

CATALOGO GENERALE



EDIZIONE 04/2016



CHAFFOTEAUX: UN MARCHIO SEMPRE AL PASSO CON UN MONDO IN EVOLUZIONE

Chaffoteaux da sempre propone sistemi multi-energia per il riscaldamento e la produzione di acqua calda sanitaria che integrano le più moderne innovazioni tecnologiche in materia di difesa dell'ambiente e di risparmio energetico.

Con più di 100 anni di esperienza nel comfort domestico, si impegna ogni giorno a offrire ai professionisti del settore come voi, soluzioni innovative, efficienti e accessibili a tutti.

Tante soluzioni innovative che vanno ad aggiungersi agli oltre 200 brevetti collezionati in poco più di un secolo. Una lunga storia fatta di successi e prodotti che siamo orgogliosi di continuare a raccontare come testimonianza della nostra lunga esperienza e viatico per un futuro pieno di sfide.





Un chauffe-bains?



Inizia la storia e Chaffoteaux lancia Bayard il primo scaldacqua a gas.

1914

Tank: il primo scaldacqua a gas con accumulo per un enorme risparmio di energia.

1929

È il momento del Boom economico: siamo i primi in Europa a proporre le caldaie murali a gas.

1955

PIU' DI UN SECOLO DI STORIA, SUCCESSI E GRANDI INNOVAZIONI!

Inizia l'interesse per le fonti alternative d'energia: progettiamo una casa completamente alimentata con il solare.

1978

Nasce Talia Green Hybrid il sistema rivoluzionario che unisce l'efficienza di una pompa di calore al comfort di una caldaia.

2011

Oggi sviluppiamo sistemi e prodotti multi-energia ed ecoperformanti con soluzioni sostenibili e innovative.

2016





Un partner di valore, prodotti e competenze al vostro servizio.

Chaffoteaux, lo specialista del riscaldamento e punto di riferimento per prodotti innovativi e multienergia, si posiziona come un brand al fianco del professionista per offrirgli sempre le soluzioni di cui ha bisogno per cogliere le opportunità del mercato. Da oltre 100 anni, la qualità dell'offerta che vogliamo offrire passa attraverso i nostri prodotti e la competenza degli installatori e progettisti con cui lavoriamo. Sappiamo bene che voi siete il completamento della nostra offerta e per garantire la qualità a 360° investiamo nella vostra formazione continua.

I nostri valori

VICINANZA

Il nostro team lavora al vostro fianco giorno dopo giorno per offrirvi consulenza, soluzioni e formazione tali da soddisfare i vostri clienti.

SEMPLICITÀ

Il buon senso e la semplicità guidano tutti i nostri progetti di sviluppo e la nostra politica commerciale.

ACCESSIBILITÀ

Da sempre mettiamo a disposizione vostra e dei vostri clienti tecnologie avanzate, accessibili e competitive.

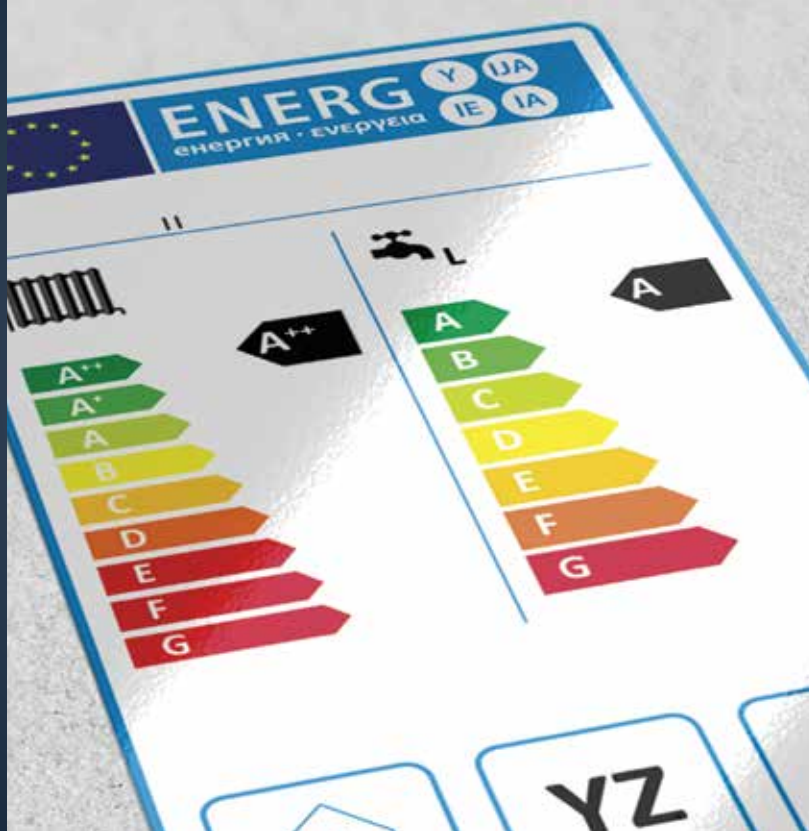
MULTIENERGIA

La nostra esperienza nel riscaldamento e il comfort sanitario multienergia garantisce soluzioni ecologiche di alto rendimento per i vostri clienti.



Innovazioni e prodotti sempre in linea con le normative vigenti:

ETICHETTA ENERGETICA E I REGOLAMENTI ERP



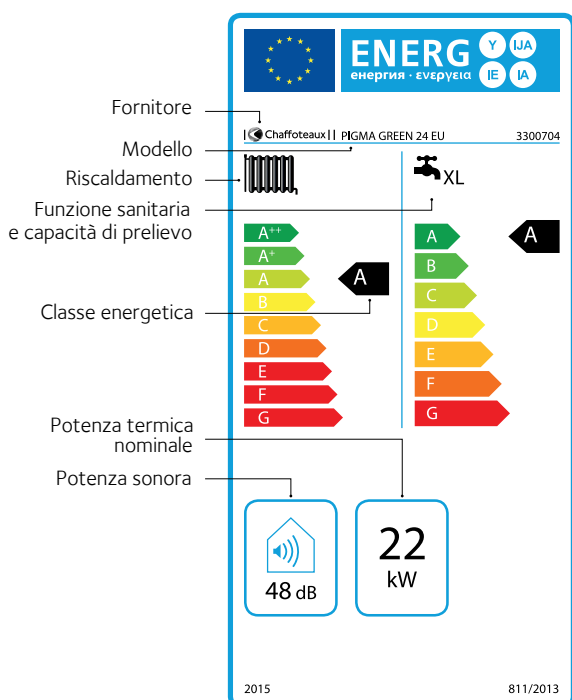
ENERGY LABELLING:

Gli apparecchi per il riscaldamento degli ambienti e la produzione di acqua calda devono essere dotati dell'etichetta energetica che riporta la classe energetica e i dati principali delle prestazioni. La classe energetica deve essere citata anche nella documentazione tecnica, commerciale e pubblicitaria degli apparecchi.

ECODESIGN (ERP):

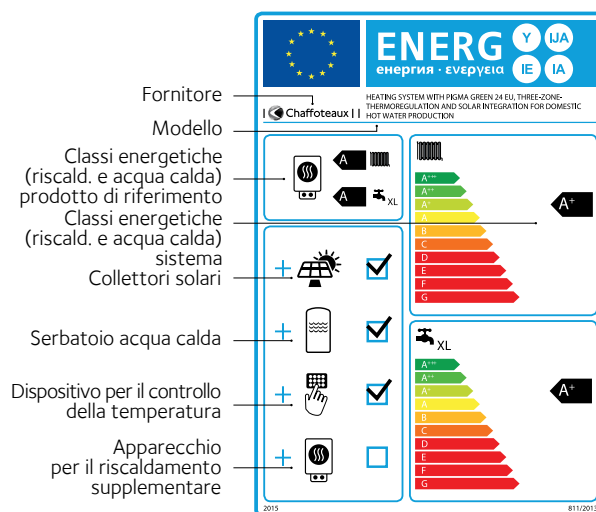
I regolamenti ErP impongono la minima efficienza energetica che gli apparecchi per il riscaldamento degli ambienti e la produzione di acqua calda devono raggiungere per ottenere il marchio CE ed essere commercializzati in Europa. Questi limiti escludono dal mercato le tecnologie obsolete, innalzando notevolmente il livello di efficienza energetica dei prodotti.

ETICHETTA PRODOTTO



Etichetta energetica di una caldaia mista

ETICHETTA SISTEMA



Etichetta energetica di un sistema misto



USA IL CONFIGURATORE E OTTIENI L'ETICHETTA ENERGETICA DEL TUO SISTEMA.

Chaffoteaux mette a disposizione di ogni cliente la possibilità di definire la classe energetica di ogni impianto o sistema, grazie ad un semplice ed intuitivo servizio disponibile sul sito **www.chaffoteaux.it**. Nell'apposita sezione sarà possibile in pochi minuti, grazie ad un configuratore dedicato, costruire l'etichetta energetica del sistema desiderato.

Dopo essersi collegati al sito, basterà accedere all'area dedicata alla ErP e accedere al configuratore. Una volta scelto il generatore di calore di partenza (caldaia o pompa di calore) si dovranno selezionare gli altri componenti del sistema.

Il configuratore realizzerà in pochissimo tempo l'etichetta di sistema pronta per essere stampata e applicata sul prodotto in esposizione, come previsto dalla normativa.

Un'ulteriore dimostrazione di quanto Chaffoteaux sia vicina alle esigenze dei propri partner!





LE NOVITÀ **CHAFFOTEAUX** 2016

In risposta alle nuove esigenze ambientali, Chaffoteaux incrementa le sue soluzioni multi-energia per il riscaldamento e la produzione di acqua calda sanitaria.



LA CALDAIA A CONDENSAZIONE COMPLETA DEL SERVIZIO DI CONNETTIVITÀ



URBIA GREEN LINK EU

La soluzione completa che comprende la caldaia più performante e il servizio di connettività.

Grazie al servizio connettività i vantaggi della condensazione saranno ancora più evidenti essendo possibile la gestione della caldaia anche lontano da casa tramite App gratuita ChaffoLink.

Pacchetto disponibile anche in abbinamento alla caldaia Pigma Green.

CLASSE DI EFFICIENZA ENERGETICA



La trovi a pagina 156



POMPA DI CALORE E MODULO IBRIDO PER L'ABBINAMENTO CON UN QUALSIASI GENERATORE COMBI



ARIANEXET HYBRID UNIVERSAL

Sistema compatibile con un qualsiasi generatore combi che prevede un'uscita per il controllo della temperatura di mandata.

Per realizzare un impianto più performante sfruttando il generatore preesistente e l'energia gratuita e rinnovabile dell'aria.

CLASSE DI EFFICIENZA ENERGETICA ⁽¹⁾



La trovi a pagina 46

(1) Per i modelli da 4 e 6 kW



SCALDACQUA A POMPA DI CALORE

AQUANEXT PLUS

Pompa di calore aerotermica a pavimento per la produzione di acqua calda sanitaria tramite fonte rinnovabile.

Efficienza e tempo di riscaldamento ulteriormente migliorati. Predisposto all'accoppiamento con altri generatori e impianto fotovoltaico tramite nuove funzioni dedicate. Il prodotto migliore sul mercato, per un comfort senza eguali con il massimo risparmio energetico.

CLASSE DI EFFICIENZA ENERGETICA*



La trovi a pagina 102

(1) Per i modelli da 250 l

LA SELEZIONE DELLE SOLUZIONI CHAFFOTEAUX

Chaffoteaux offre sistemi multi-energia ed eco-efficienti per il riscaldamento e la produzione di acqua calda sanitaria per le nuove costruzioni e per la ristrutturazione di abitazioni monofamiliari o condomini.

Scopri la nostra selezione di soluzioni...

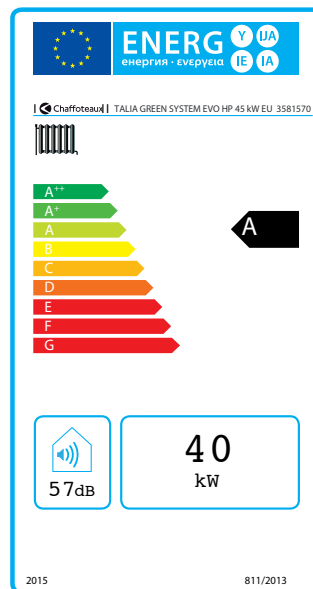
TALIA GREEN SYSTEM HP 45 kW EU

SOLUZIONE PER NUOVE COSTRUZIONI



Caldaie installabili a cascata

- > Possibilità di realizzazione di cascate da 2 a 6 caldaie (versione in linea) e da 3 a 8 caldaie (versione fronte/retro)
- > Possibilità di collegamento ad un bollitore esterno anche con integrazione solare
- > Rendimento fino al 109% e risparmio energetico fino al 35%



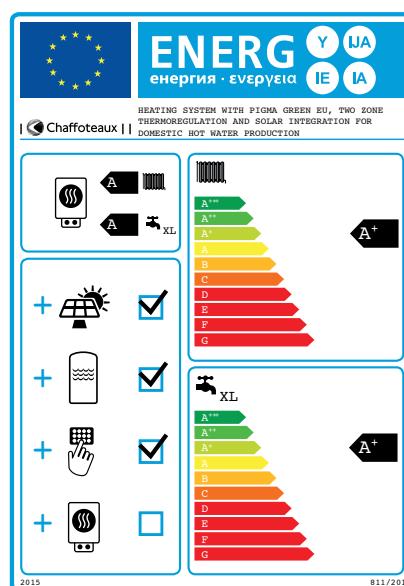
ZELIOS GREEN IN EU

SOLUZIONE PER NUOVE COSTRUZIONI



Caldaia ad incasso per integrazione con impianto solare

- > Combina i vantaggi economici e le prestazioni di un sistema con integrazione solare con quelli di una installazione ad incasso
- > Bollitore solare da 150 litri
- > Interfaccia di sistema Expert Control di serie
- > Emissioni inquinanti ridotte



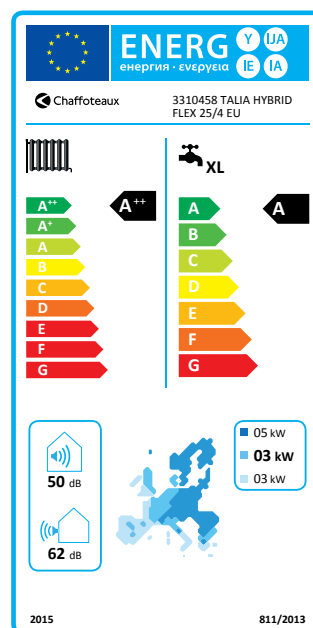
TALIA HYBRID FLEX

SOLUZIONE PER
NUOVE COSTRUZIONI



Sistema ibrido composto da pompa di calore, caldaia a condensazione e bollitore monoserpentino

- > Facilità d'installazione grazie alle connessioni idroniche fra l'esterno e l'interno della casa
- > La soluzione più efficiente per il massimo comfort domestico
- > Gestione semplice ed efficace grazie all'Expert Control
- > Ottimizzazione automatica del funzionamento dei due generatori tramite l'energy manager contenuto nel modulo ibrido
- > Funzione dedicata per sfruttare al massimo l'energia prodotta dall'impianto fotovoltaico
- > A partire da Luglio 2016, disponibile anche la nuova funzione raffrescamento tramite accessori dedicati



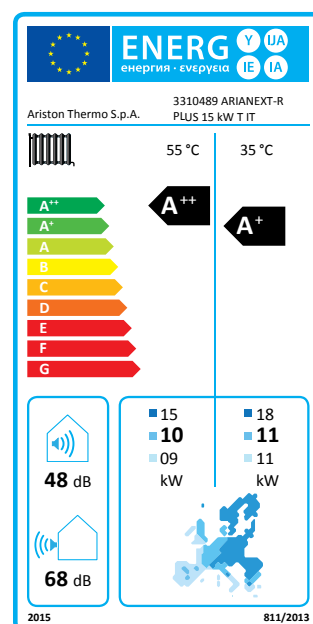
ARIANEXT-R PLUS

SOLUZIONE PER
NUOVE COSTRUZIONI



Pompa di calore monoblocco per riscaldamento e raffrescamento

- > Massima integrabilità architettonica grazie alle dimensioni contenute del modulo murale interno
- > Resistenza modulare integrativa già montata di fabbrica
- > Gestione integrata di una o due zone
- > la soluzione "tutto elettrico" per il massimo comfort da fonte rinnovabile
- > Possibilità di richiedere la tariffa sperimentale D1 e risparmiare ulteriormente in bolletta



INDICE:

> CHAFFOTEAUX

Incentivi statali 2016	15
Soluzioni complete ed efficienti	17
Le soluzioni Chaffoteaux con il protocollo di comunicazione Ebus ²	18
ChaffoLink, l'innovativo sistema per supportare il cliente	20
Servizio Assistenza Tecnica	22

> SISTEMI IBRIDI

Hybrid, come funziona?	26
Pigma Hybrid	30
Talia Hybrid Flex	34
Arianext Hybrid	38
Arianext Hybrid Flex	42
Arianext Hybrid Universal	46
Schemi di impianto generali	50

> POMPE DI CALORE

Arianext	56
Arianext la soluzione ideale per le abitazioni del futuro	58
Il comfort intelligente in funzione dei tuoi bisogni	60
Expert Control, l'evoluzione del comfort	61
Arianext Compact	62
Arianext Flex	66
Arianext Plus	70
Arianext-R Flex	74
Arianext-R Plus	78
Unità esterna Arianext	82
Unità interna Arianext MGP	84
Unità interna Arianext MGP-R	86
Unità interna Arianext MGP-L	88
Unità interna Arianext FSP	90
Unità interna Arianext FSP-R	92
Bollitore CD1 180 H	94
Bollitore CD1 300 H	95
Bollitore CD2 400 H	96
Accumulo Inerziale CKZ 80 H	97
Distinta componenti Pompe di Calore	98
Accessori di installazione	100
Aquanext Plus	102
Aquanext	104
Aquanext Facile	106
Accessori Aquanext	108

> CALDAIE >35 kW A CONDENSAZIONE

Talia Green System HP 45-65 kW EU	112
Talia Green System HP 85-100 kW EU	116
Talia Green System HP 115-150 kW EU	120
Configuratore web	124
Installazioni cascata in linea	126
Installazioni cascata fronte/retro	127
Schemi di installazione cascata in linea	128
Schemi di installazione cascata fronte/retro	129
Caratteristiche circolatori	130
Configurazione scarico fumi per cascata	131

> CALDAIE <35 kW A CONDENSAZIONE

Gamma caldaie murali	136
Come funziona una caldaia a condensazione	138
Pharos Zelios EU	140
Pharos Green EU	144
Niagara C Green EU	148
Serelia Green EU	152
Urbia Green Link EU	156
Urbia Green EU	158
Talia Green System EU	162
Pigma Green Link EU	166
Pigma Green 25 A+ EU	168
Pigma Green L EU	170
Pigma Green EU	174
Inoa Green EU	178
Alixia Green 25 S GPL EU	182
Pigma Green Ext EU	186
Zelios Green In EU	190
Pigma Green In EU	194
Pigma Green In System EU	198
Alixia Green In EU	202

> CALDAIE <35 kW CONVENZIONALI

Pigma CF EU	208
Alixia S 24 CF EU	212

> SISTEMI DI CONTROLLO E REGOLAZIONE

Termoregolazione modulante	218
Expert Control	220
Accessori di termoregolazione modulanti	222
Accessori di termoregolazione on/off	224

> ACCESSORI CALDAIE

Accessori di installazione	228
Accessori di installazione in cascata	236
Kit trasformazione gas	239
Integrazione solare termica	240
Gestione impianto	243
Accessori fumisteria caldaie a condensazione	246

> ENERGIA SOLARE TERMICA

Guida alla scelta	256
Collettori solari e componenti	258
Zelios VDF 15	260
Zelios XP 2.5-1 V/H	262
Zelios CF 2.0-1	266
Zelios Thermo HF	270
Zelios Fast	274
Zelios Compact	276
Zelios Extra	278
Zelios Combi	280
Pompa solare digitale	286
Fresh water station	287
Scheda solare Solar Manager Pro	288
Pump Group Pro 20-70 CHX	290
Pump Group Pro 25-145	291

Solar Station Pro	292
FWS Pro Midi	293
FWS Pro Maxi	294
Centralina di controllo Expert Control	296
Centralina Solar Manager IZY	297
Termometro termostato	297
Dispositivi e accessori idraulici	298

> BOLLITORI

Celectic	304
BDR	305
Multi	306
BC1S	308
BC2S	310
Eliomax CDZ	312
Eliomax CD1 F	313
Eliomax CD1	314
Eliomax CD2	315
Eliomax CKZ	316
Eliomax CK1	317
Accessori	318

> SCALDACQUA

Scaldacqua a gas	320
Avenir Plus	322
Fluendo Avenir Outdoor	326
Fluendo Plus	330
Accessori scaldacqua a gas istantanei	332
V CA	334
AG V CS	335
AG 120/300	336
AG 500	337
Accessori scaldacqua gas accumulo	338
Scaldacqua elettrici	340
Piccole capacità CHX EU	342
Medie capacità CHX EU	344

INCENTIVI STATALI 2016 PER L'INSTALLAZIONE DI PRODOTTI CHAFFOTEAUX



65% DETRAZIONE FISCALE

Detrazioni fiscali del 65% per gli interventi che aumentano l'efficienza energetica delle unità immobiliari e degli edifici.
Per info aggiuntive <http://www.agenziaentrate.gov.it>

PER RISTRUTTURAZIONI



CALDAIE A CONDENSAZIONE

TALIA GREEN SYSTEM HP EU, PHAROS ZELIOS EU, PHAROS GREEN EU, NIAGARA C GREEN EU, SERELIA GREEN EU, URBIA GREEN EU, TALIA GREEN SYSTEM EU, PIGMA GREEN EU, INOA GREEN EU, ALIXIA GREEN S GPL EU, PIGMA GREEN EXT EU, PIGMA GREEN SYSTEM IN/SYS EU, ALIXIA GREEN IN EU, ZELIOS GREEN IN EU

POMPE DI CALORE

ARIANEXT COMPACT, ARIANEXT-R COMPACT, ARIANEXT FLEX, ARIANEXT-R FLEX, ARIANEXT PLUS, ARIANEXT-R PLUS

SISTEMI IBRIDI

PIGMA HYBRID, TALIA HYBRID FLEX, ARIANEXT HYBRID, ARIANEXT HYBRID FLEX, ARIANEXT HYBRID UNIVERSAL

POMPE DI CALORE ACQUA SANITARIA

AQUANEXT PLUS, AQUANEXT FACILE, AQUANEXT

SOLARE TERMICO

ZELIOS THERMO HF, ZELIOS CF 2.0-1, ZELIOS CF, ZELIOS XP 2.5-1 H, ZELIOS XP 2.5-1 V, ZELIOS VDF 15

DISPOSITIVI MULTIMEDIALI DEL TIPO CHAFFOLINK

CHAFFOLINK

50% DETRAZIONE FISCALE

Detrazioni fiscali del 50% per ristrutturazioni edilizie ed interventi per il risparmio energetico.
Per info aggiuntive <http://www.agenziaentrate.gov.it>

PER RISTRUTTURAZIONI



CALDAIE A CONDENSAZIONE

TALIA GREEN SYSTEM HP EU, PHAROS ZELIOS EU, PHAROS GREEN EU, NIAGARA C GREEN EU, SERELIA GREEN EU, URBIA GREEN EU, TALIA GREEN SYSTEM EU, PIGMA GREEN EU, INOA GREEN EU, ALIXIA GREEN S GPL EU, PIGMA GREEN EXT EU, PIGMA GREEN SYSTEM IN/SYS EU, ALIXIA GREEN IN EU, ZELIOS GREEN IN EU

CALDAIE CONVENZIONALI

PIGMA CF EU, ALIXIA S CF EU

SCALDACQUA A GAS

FLUENDO AVENIR OUTDOOR, AVENIR PLUS, FLUENDO PLUS C, FLUENDO PLUS B

POMPE DI CALORE ACQUA SANITARIA

AQUANEXT PLUS, AQUANEXT FACILE, AQUANEXT

POMPE DI CALORE

ARIANEXT COMPACT, ARIANEXT-R COMPACT, ARIANEXT FLEX, ARIANEXT-R FLEX, ARIANEXT PLUS, ARIANEXT-R PLUS

SISTEMI IBRIDI

PIGMA HYBRID, TALIA HYBRID FLEX, ARIANEXT HYBRID, ARIANEXT HYBRID FLEX, ARIANEXT HYBRID UNIVERSAL

SOLARE TERMICO

ZELIOS THERMO HF, ZELIOS CF 2.0-1, ZELIOS CF, ZELIOS XP 2.5-1 H, ZELIOS XP 2.5-1 V, ZELIOS VDF 15

DISPOSITIVI MULTIMEDIALI DEL TIPO CHAFFOLINK

CHAFFOLINK

CONTO TERMICO

Decreto 16 febbraio 2016 (GU n. 51 Del 2/3/2016) Incentivo in conto capitale conto termico fino al 65% secondo tipologia di intervento effettuata. Seguire le procedure indicate Su sito gse: <http://www.Gse.It/it/conto%20termico/pages/default.aspx>

PER NUOVE
COSTRUZIONI E PER
RISTRUTTURAZIONI



CALDAIE A CONDENSAZIONE (solo per Pubbliche Amministrazioni)

TALIA GREEN SYSTEM HP EU, PHAROS ZELIOS EU, PHAROS GREEN EU, NIAGARA C GREEN EU, SERELIA GREEN EU, URBIA GREEN EU, TALIA GREEN SYSTEM EU, PIGMA GREEN EU, INOA GREEN EU, ALIXIA GREEN S GPL EU, PIGMA GREEN EXT EU, PIGMA GREEN SYSTEM IN/SYS EU, ALIXIA GREEN IN EU, ZELIOS GREEN IN EU

POMPE DI CALORE

ARIANEXT COMPACT, ARIANEXT-R COMPACT, ARIANEXT FLEX, ARIANEXT-R FLEX, ARIANEXT PLUS, ARIANEXT-R PLUS

SISTEMI IBRIDI

PIGMA HYBRID, TALIA HYBRID FLEX, ARIANEXT HYBRID, ARIANEXT HYBRID FLEX, ARIANEXT HYBRID UNIVERSAL

POMPE DI CALORE ACQUA SANITARIA

AQUANEXT PLUS, AQUANEXT FACILE, AQUANEXT

SOLARE TERMICO

ZELIOS THERMO HF, ZELIOS CF 2.0-1, ZELIOS CF, ZELIOS XP 2.5-1 H, ZELIOS XP 2.5-1 V, ZELIOS VDF 15

DISPOSITIVI MULTIMEDIALI DEL TIPO CHAFFOLINK

CHAFFOLINK

Per maggiori
informazioni sugli
incentivi statali 2016
servizio clienti

0732 633 529

I costi della chiamata da rete fissa e mobile dipendono dalle condizioni contrattuali con il proprio gestore senza oneri aggiuntivi.

Nota: i nominativi dei prodotti si intendono orientativi della famiglia. Per avere il dettaglio dello specifico prodotto e della sua idoneità all'accesso alle detrazioni fiscali contattare Ariston Thermo al numero unico servizio clienti 0732 633529

CON LE SOLUZIONI CHAFFOTEAUX, METTI INSIEME IL MEGLIO DI OGNI ENERGIA



SOLUZIONI COMPLETE ED EFFICIENTI

Noi di Chaffoteaux comprendiamo le vostre aspettative e le vostre problematiche professionali e dirigiamo i nostri sforzi verso le necessità reali del vostro lavoro quotidiano.

Per questo non offriamo semplicemente dei nuovi prodotti, ma nuove soluzioni complete adattate agli impianti più efficienti con i quali lavorate normalmente. Inoltre, grazie ai nuovi sviluppi tecnologici dei nostri specialisti, le nostre soluzioni sono più facili da installare e producono un risparmio energetico anche maggiore.

> LE NOSTRE SOLUZIONI

Chaffoteaux vi offre un'ampia gamma di soluzioni per coprire tutte le applicazioni e le soluzioni di installazione dai nuovi immobili o dalle ristrutturazioni integrali fino alla sostituzione di una caldaia murale.

Inoltre, combiniamo il meglio di ogni energia e tecnologia per garantire la soluzione più efficiente possibile.

> IL PROTOCOLLO DI COMUNICAZIONE



Chaffoteaux, grazie all'esclusivo protocollo di comunicazione Ebus², consente di integrare e comunicare tramite Ebus con i vari componenti dell'impianto (caldaia, energia solare, regolazione, moduli idraulici) in maniera più pratica e efficiente.

Un innovativo linguaggio di comunicazione che potrà essere gestito con un unico dispositivo di controllo, l'EXPERT CONTROL.



Pigma Green EU



Expert Control



Zelios XP 2.5-1 H



Zelios Combi



LE SOLUZIONI CHAFFOTEAUX CON IL PROTOCOLLO DI COMUNICAZIONE

La tecnologia dei prodotti per il riscaldamento e l'acqua calda sanitaria di Chaffoteaux cambia per semplificare l'integrazione dei prodotti in una soluzione completa.



1. REGOLAZIONE E INTEGRAZIONE DI SISTEMI

Il protocollo di comunicazione Ebus²

Tutti i componenti del sistema comunicano tra di loro grazie a un unico protocollo predisposto per garantire in ogni momento la trasmissione dei dati necessaria per gestire un sistema complesso.

Regolazione a distanza EXPERT CONTROL

Expert Control è la mente pensante del sistema: Una centralina ad alta tecnologia capace di gestire i componenti di ogni tipo di sistema, garantendo all'utente la massima semplicità d'uso.



1.

EXPERT CONTROL

Gestore di sistema progettato per collegarsi con tutti gli apparecchi che compongono la soluzione e migliorare l'efficienza energetica e il comfort per l'utente.



2.

4.

3. APPARECCHI DI CONTROLLO E REGOLAZIONE MODULANTI E ON-OFF

Apparecchi di regolazione, sonde ambientali e da esterno compatibili con il nuovo Ebus² per un maggior comfort e risparmio energetico.



4. MODULI IDRAULICI

Ampia gamma di moduli idraulici che consentono il controllo della regolazione di 3 zone di riscaldamento. Facile da collegare sotto la caldaia.





2. CALDAIE

Generazione di caldaie murali a condensazione più efficienti, con display intuitivo e con connessione Ebus² al resto dei componenti dell'impianto per la massima installazione.



5. ENERGIA SOLARE TERMICA

Gamma completa di bollitori solari con accessori integrati e nuovo gruppo pompa solare digitale. I nostri collettori solari ad alto rendimento li adattano a qualsiasi tipo di impianto con un'ampia gamma: piani verticali e orizzontali e a tubi a vuoto.





ChaffoLink, l'innovativo sistema per supportare il cliente.



> UN SERVIZIO DI ASSISTENZA PIÙ PROFESSIONALE

Grazie all'avanzato sistema di monitoraggio da remoto, non ci sarà più alcun ritardo nell'assistenza tecnica, fornendo al cliente il miglior supporto possibile.

> SEMPRE VICINI AL PROPRIO CLIENTE

La diagnostica da remoto permette di controllare il sistema h24 e di conoscere il problema del cliente prima ancora di arrivare a casa sua.

> LA SOLUZIONE IDEALE PER UNA PIANIFICAZIONE EFFICACE E OTTIMIZZAZIONE DEI COSTI

E' più semplice la gestione dei clienti, si evitano inutili sopralluoghi essendo già consapevoli dei problemi che verranno affrontati ogni giorno.

> UN SERVIZIO D'ECCELLENZA: FAI RISPARMIARE AI TUOI CLIENTI FINO AL 25%* IN BOLLETTA

Una nuova frontiera del risparmio grazie al continuo monitoraggio del funzionamento della caldaia e dei consumi. Mai più inutili sprechi, più comfort e risparmio economico.

* Rispetto a una caldaia a condensazione senza cronotermostato o temperatura impostata costante. Il risparmio energetico è basato sulla media annua del fabbisogno di una famiglia residente in un'abitazione di 100 m², con impianto ad alta temperatura, classe F, nord Italia.

Tutte le caldaie installate saranno sotto controllo.



NOTIFICHE PUSH

Se qualcosa dovesse accadere alla caldaia, verrà inviata una notifica in tempo reale al CAT di fiducia e, tramite App, al cliente.



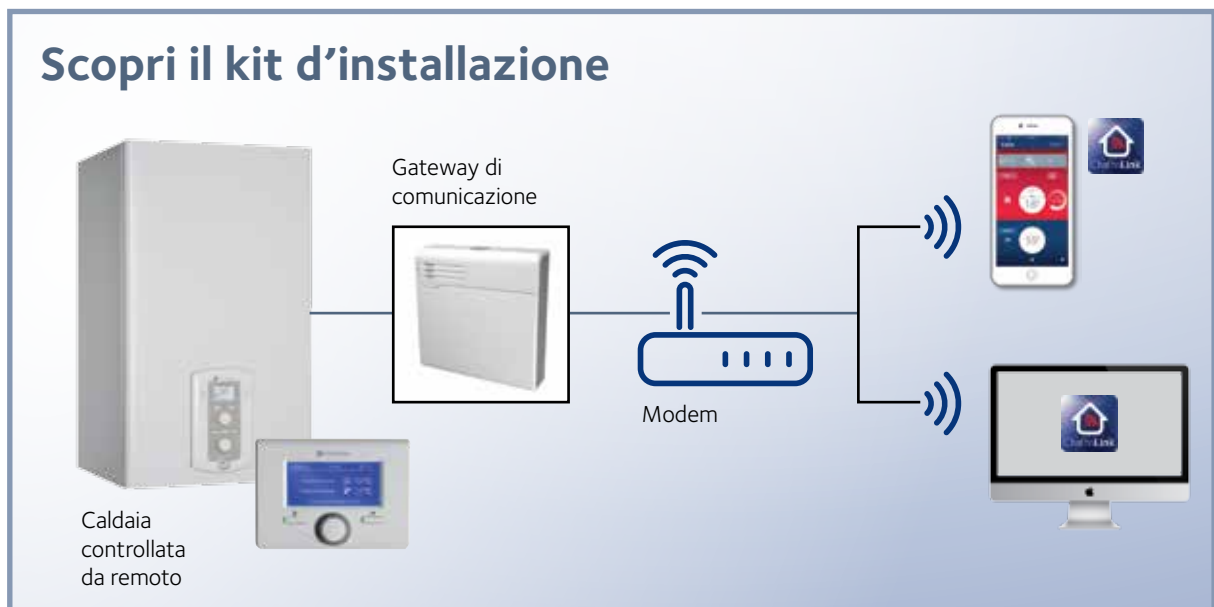
RAPIDI INTERVENTI, ANCHE DA REMOTO

Il problema sarà immediatamente identificato e se possibile risolto da remoto, oppure il CAT potrà pianificare prontamente l'intervento a casa del cliente.



MANUTENZIONE PROGRAMMATA

Una notifica da App ricorderà in anticipo al cliente della manutenzione ordinaria annuale.



UN'ASSISTENZA SMART ED EASY

1. Proponi il kit e l'App gratuita al cliente al momento della prima accensione.
2. Installa il kit e configura il Gateway.
3. Ora è possibile controllare da remoto lo stato di funzionamento della caldaia e integrare in caso di semplici guasti.

IL KIT INCLUDE

1. Il Gateway che permette il trasferimento dei dati dalla caldaia alla piattaforma Chaffoteaux Cloud per essere disponibili su smartphone e web App ed è compatibile con tutte le caldaie Chaffoteaux.
2. Expert Control, l'interfaccia di sistema compatibile con tutti i modelli di caldaia prodotti dopo il 2012, o un sensore ambiente modulante compatibile con tutti i modelli di caldaie prodotti dal 2006.

VERSIONI DISPONIBILI

I kit ChaffoLink sono disponibili nelle versioni Wi-Fi e GPRS (tramite SIM) a seconda delle esigenze del cliente.

PER MAGGIORI
INFORMAZIONI

servizio clienti
0732 633 529

L'EFFICIENZA E LA SODDISFAZIONE DEI PROFESSIONISTI È IL NOSTRO PIÙ IMPORTANTE SERVIZIO



I Centri Assistenza Tecnica Chaffoteaux, presenti su tutto il territorio nazionale, assicurano rapidità e professionalità in tutti gli interventi di manutenzione, con un altissimo livello di efficienza.

La nostra rete Service è formata da 450 centri assistenza tecnica di eccellenza in grado di raggiungere i più alti standard qualitativi nel servizio di post vendita grazie a:

- > una presenza capillare ed omogenea distribuita sul territorio
- > una formazione sempre aggiornata e una forte fidelizzazione
- > un costante rapporto di fiducia con gli installatori, che possono così affidarsi a professionisti esperti garantendo ad ogni cliente la migliore assistenza.

Il sostegno tecnico è confermato e definito dalla sottoscrizione di un contratto di manutenzione programmata con il centro assistenza tecnica.



**450 CENTRI
ASSISTENZA TECNICA
IN TUTTA ITALIA**

CHAFFOTEAUX È SEMPRE CON TE

Componendo il numero del nostro Call Center, verrete indirizzati a un operatore che risponderà a ogni vostra richiesta.

Nel nostro sito internet sono sempre disponibili tutte le informazioni legate al "catalogo prodotti": dalle guide alla scelta a ogni singolo dettaglio sulle caratteristiche tecniche. Sarà possibile, inoltre, consultare i manuali d'installazione, listini prezzi, promozioni e calendari delle iniziative tecniche.

Nel sito sono presenti anche telefoni e indirizzi dei Centri Assistenza Tecnica presenti sul territorio.

servizio clienti 
0732 633 529

WWW.CHAFFOTEAUX.IT

ZERO RISCHI

Per offrire ai propri clienti una sicurezza aggiuntiva, Chaffoteaux propone la convenzione “Zero Rischi”: l'estensione di garanzia oltre i 2 anni di assistenza convenzionale.

Il servizio comprende la fornitura delle parti di ricambio originali e manodopera gratuiti per tutte le caldaie a gas fino a 35 kW e per gli scaldacqua a pompa di calore della gamma Aquanext.

Per attivare la formula Zero Rischi e la formula Zero Rischi Plus il cliente deve aver stipulato un contratto di manutenzione con il Centro Assistenza Tecnica Chaffoteaux.

“Zero rischi” può essere proposta sia dall'installatore al momento dell'installazione del prodotto, sia dal CAT nel momento della prima accensione. Con “Zero Rischi”, inoltre, si può estendere la tranquillità del cliente su due diversi orizzonti temporali in base alle sue esigenze.



CHAFFOLINK

ChaffoLink, oltre ad essere un'App che permette al cliente finale di controllare la sua caldaia, è un'evoluzione tecnologica all'avanguardia, utile

per organizzare il lavoro con modernità ed efficienza, offrendo un servizio altamente qualificato.

Per l'Installatore significa avere la certezza di lavorare con un'azienda sempre alla ricerca della massima innovazione di prodotto e di servizio.

Per il CAT ChaffoLink è un prezioso strumento distintivo per supportare e fidelizzare il cliente finale, offrendo un grado di assistenza superiore con la possibilità di interventi anche da remoto.





PIGMA HYBRID



TALIA HYBRID FLEX



MODELLO	25/4 EU	30/6 EU	35/8 EU	25/4 EU	35/6 EU
CODICE	3310457	3310460	3310461	3310458	3310462
RISCALDAMENTO		✓		✓	
ACQUA CALDA SANITARIA DA POMPA DI CALORE		-		✓	
TIPO DI BOLLITORE		-		Monoserpentino a basamento	
CAPACITÀ BOLLITORE		-		180 l	
TIPOLOGIA CALDAIA		Mista		Solo riscaldamento	
COMANDO A DISTANZA	Expert Control - Fornito di serie			Expert Control - Fornito di serie	
SONDA ESTERNA		✓		✓	
CLASSE DI EFFICIENZA RISCALDAMENTO 35 °C	-	-	-	-	-
CLASSE DI EFFICIENZA RISCALDAMENTO 55 °C					
CLASSE DI EFFICIENZA ACQUA CALDA					
PROFILO DI PRELIEVO	XL	XL	XL	XL	XXL
INCENTIVI STATALI*		✓		✓	

N. PAGINA

p. 30

p. 34

* Per conoscere le modalità e le tipologie di incentivi statali fare riferimento a pag. 15 oppure contattare il **Servizio Clienti Chaffoteaux** al numero **0732 633 529**

Guida alla scelta



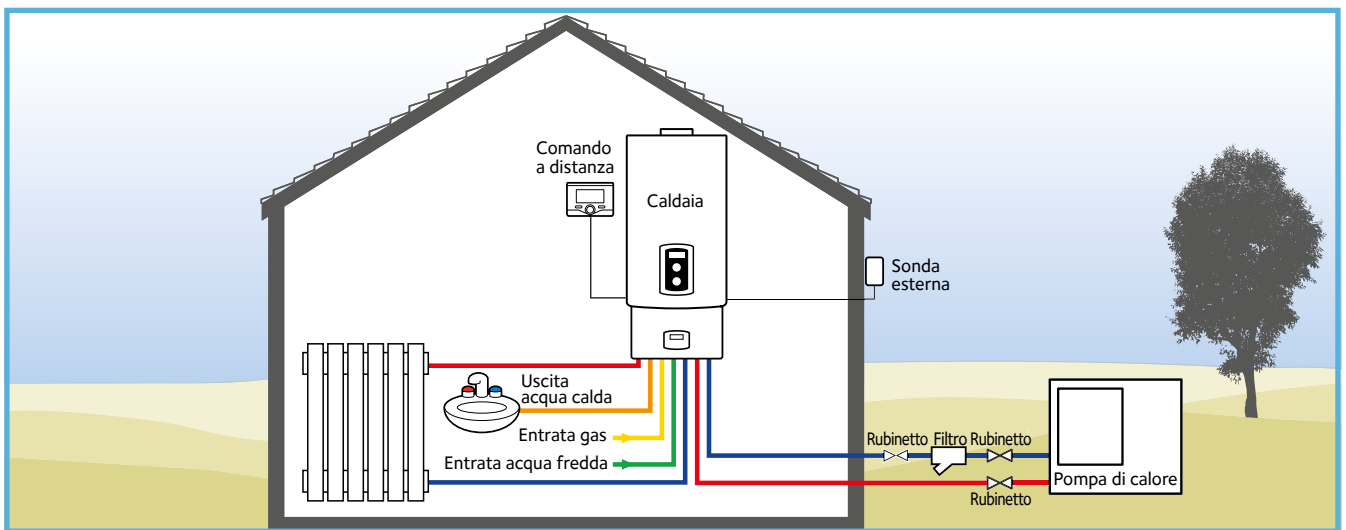
SISTEMI IBRIDI

ARIANEXT HYBRID			ARIANEXT HYBRID FLEX			ARIANEXT HYBRID UNIVERSAL		
4 kW	6 kW	8 kW	4 kW	6 kW	8 kW	4 kW	6 kW	8 kW
3310459	3089066	3089067	3310463	3089068	3089069	3310505	3310506	3310507
	✓			✓			✓	
	-			✓			-	
	-		Monoserpentino a basamento				-	
	-		180 l				-	
Non presente nel pacchetto			Non presente nel pacchetto			Non presente nel pacchetto		
Expert Control - Fornito di serie			Expert Control - Fornito di serie			Expert Control - Fornito di serie		
	✓			✓			✓	
A	A	A	-	-	-	A	A	A
A	A	A	A	A	A	A	A	A
-	-	-	A	A	A	-	-	-
-	-	-	XL	XL	XL	-	-	-
	✓			✓			✓	
p. 38			p. 42			p. 46		

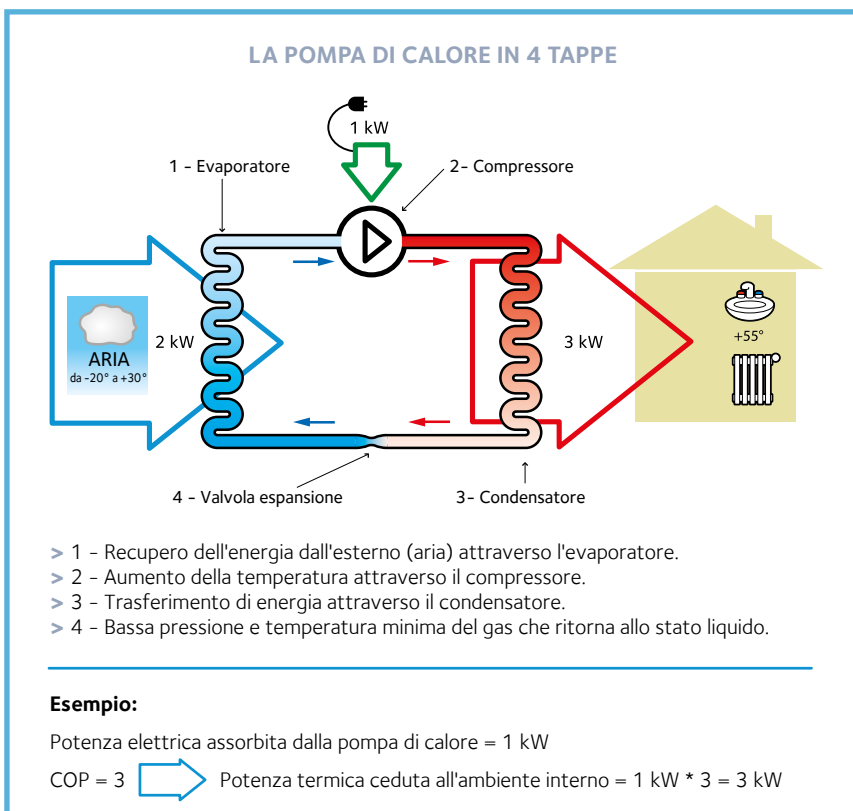
HYBRID, COME FUNZIONA ?

Il sistema Ibrido di Chaffoteaux è la combinazione intelligente di una caldaia a condensazione a gas e una pompa di calore aria / acqua monoblocco DC inverter. Un controllo integrato garantisce di volta in volta che la caldaia e la pompa di calore funzionino ottimizzando i consumi energetici.

HYBRID = caldaia a condensazione + pompa di calore



La pompa di calore: una soluzione compatta e collaudata



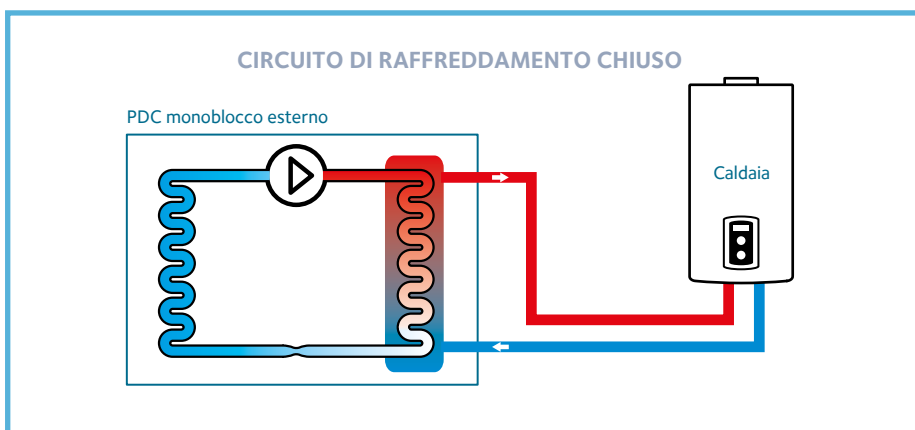
> UN PRINCIPIO SEMPLICE E COLLAUDATO

La pompa di calore utilizza lo stesso principio di funzionamento semplice e collaudato del frigorifero o di un condizionatore d'aria. Il suo circuito di raffreddamento è composto da quattro componenti principali:

- > Evaporatore
- > Condensatore
- > Compressore
- > Valvola espansione

> IL COEFFICIENTE DI PERFORMANCE (COP)

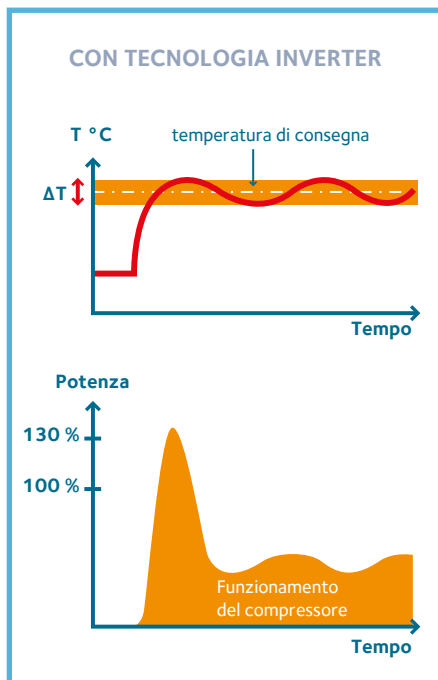
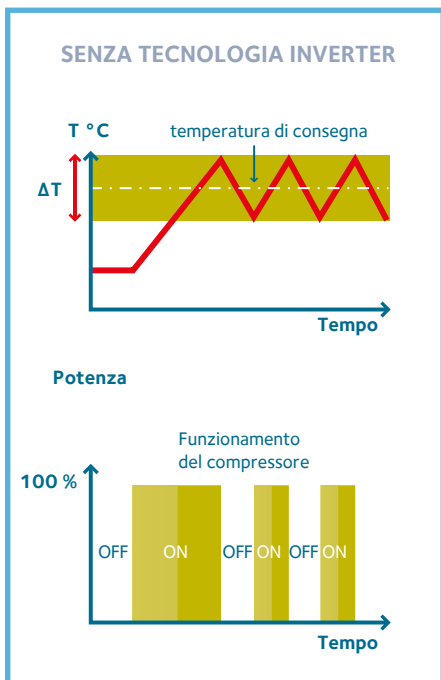
L'efficienza energetica di una pompa di calore viene misurata con il coefficiente COP. Si utilizza l'energia dall'ambiente (gratuita) e l'energia elettrica. **Più è alto il coefficiente di performance, maggiore è l'efficienza della pompa di calore.**



> I SISTEMI MONOBLOCCO

Ogni soluzione Hybrid di Chaffoteaux è equipaggiata con una pompa di calore «monoblocco». A differenza dei sistemi «split», il circuito frigorifero è chiuso e integrato in un unico modulo, alloggiato all'esterno dell'edificio.

L'installazione è semplice, senza intervento sul circuito frigorifero (no gas)!



> TECNOLOGIA INVERTER DC

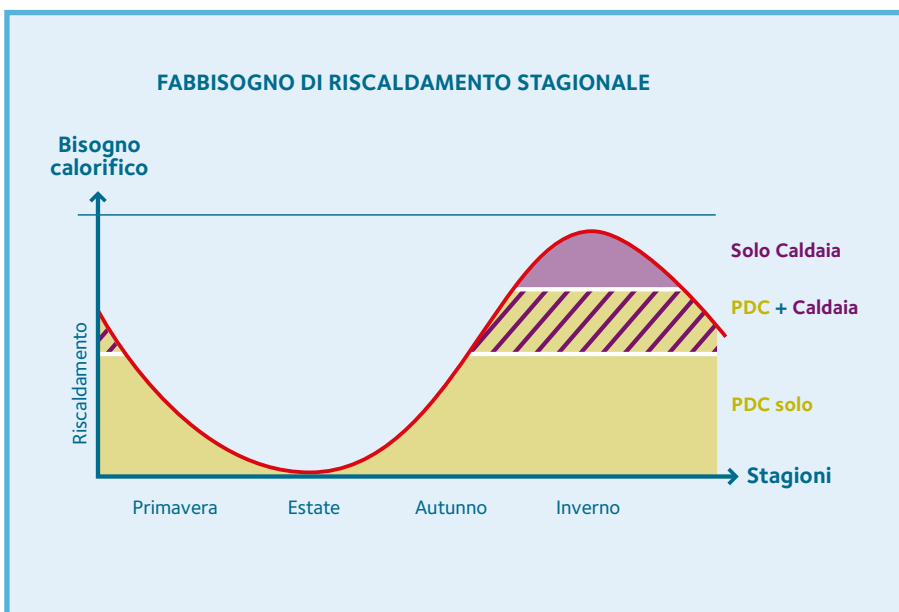
Tutte le macchine esterne utilizzano la tecnologia DC inverter, **che permette una modulazione continua della potenza, adattandosi alle esigenze effettive con il massimo risparmio energetico.**

La tecnologia Inverter DC riduce il numero di cicli di ON / OFF, prolungando la vita del prodotto.





Ecologia



> UN INVESTIMENTO CONTROLLATO

Come garantire un comfort ecologico tutto l'anno, un contributo importante da energia rinnovabile e un investimento ragionevole? La risposta sono i nuovi sistemi ibridi Chaffoteaux.

> ECOLOGIA

Oltre il 70% della richiesta di calore durante l'anno è coperto dalla pompa di calore utilizzando l'energia rinnovabile ed esauribile dell'aria esterna. Un sistema gestionale intelligente ottimizza in ogni momento le due fonti di energia per un impatto minimo ambientale.

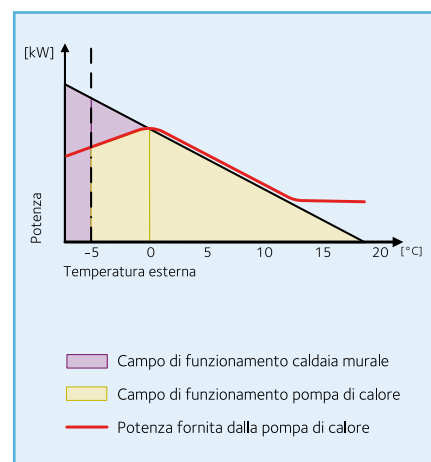
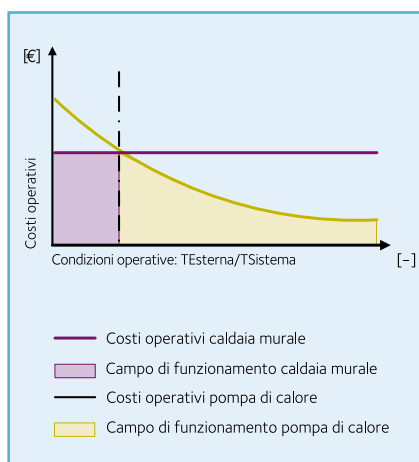
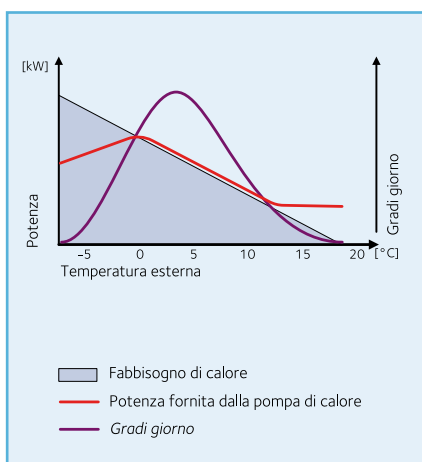
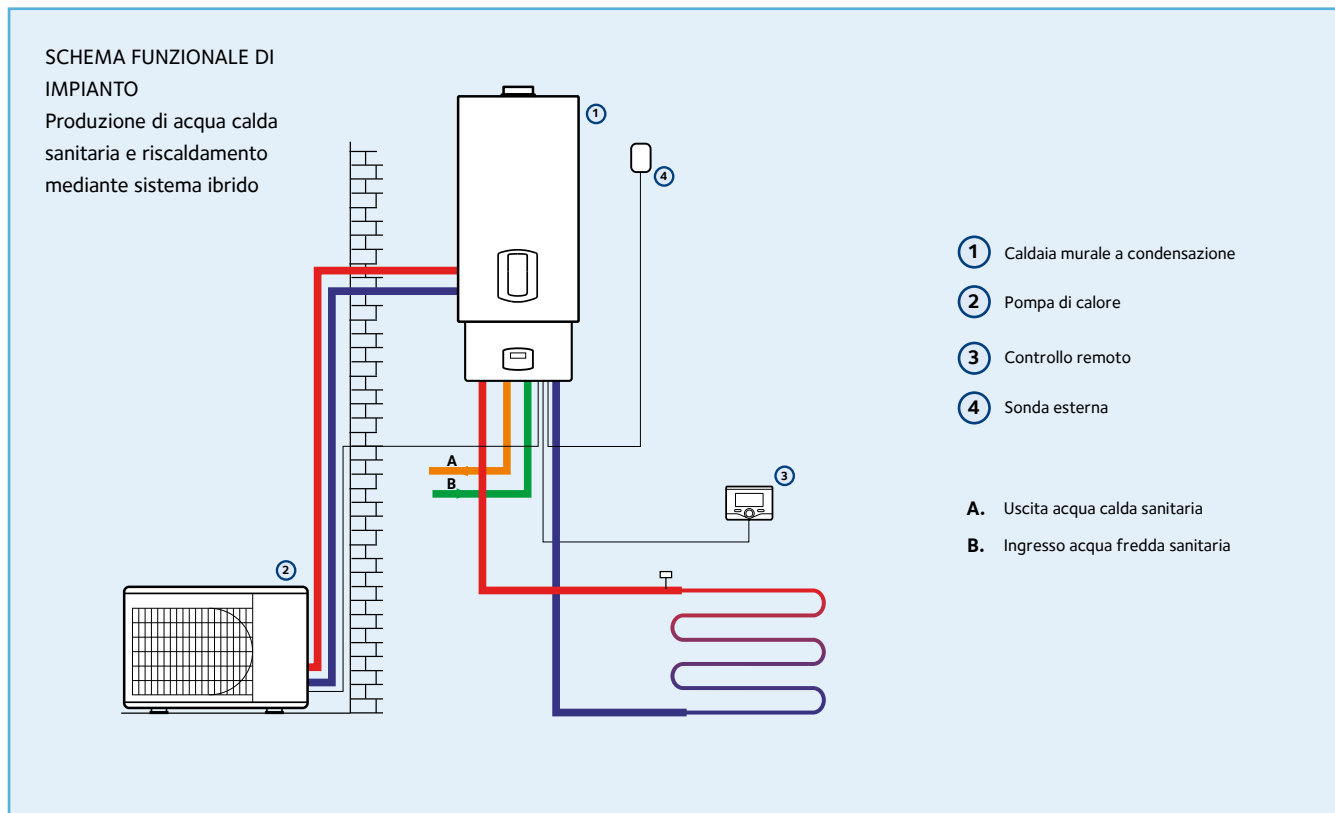
> ECONOMIA E COMFORT

Grazie all'avanzata tecnologia Chaffoteaux, la pompa di calore riesce a coprire la maggior parte della richiesta di riscaldamento, massimizzando l'investimento iniziale e garantendo un funzionamento economico per tutto l'arco dell'anno. Per i periodi di freddo estremo, la caldaia a condensazione supporta la pompa di calore, assicurando un comfort costante in ogni situazione.

Un sistema di controllo intelligente, Energy Manager, sceglie in continuazione l'energia da utilizzare più vantaggiosa. Sono disponibili due modalità di funzionamento:

- > **Priorità Ecologia: ottimizzazione dei consumi di energia primaria.**
- > **Priorità Basso consumo: ottimizzazione dei costi di riscaldamento in base alle condizioni attuali di prezzo del combustibile e dell'energia elettrica.**

SCHEMA



La pompa di calore consente di coprire la maggior parte delle esigenze di riscaldamento, massimizzando l'investimento iniziale e garantendo un funzionamento economico per tutto l'arco dell'anno. Per i periodi di freddo estremo, la caldaia a condensazione garantisce un comfort costante.

La logica di gestione è in grado di scegliere, sulla base delle condizioni di funzionamento dell'impianto di riscaldamento, il generatore che minimizza i costi operativi.

L'intelligenza delle soluzioni Hybrid di Chaffoteaux risiede nella capacità di trovare il giusto compromesso tra comfort e risparmio. L'utilizzo di una caldaia a condensazione per coprire i picchi di fabbisogno permette di non sovradimensionare la pompa di calore riducendo gli investimenti iniziali.



SISTEMA IBRIDO CALDAIA A CONDENSAZIONE E POMPA DI CALORE

PIGMA HYBRID

Chaffoteaux presenta Pigma Hybrid, un sistema integrato che unisce, in maniera intelligente, una pompa di calore aria-acqua modulante con una caldaia murale a condensazione di nuova generazione, garantendo facilità d'installazione, affidabilità, risparmio energetico e comfort.

Funzione raffrescamento disponibile a partire da Luglio 2016.



CLASSE DI EFFICIENZA ENERGETICA ⁽¹⁾



Tutta l'efficienza energetica di una pompa di calore associata alla riduzione dei costi di investimento propri di tale tecnologia: questa è la filosofia del sistema Pigma Hybrid. Infatti, oltre il 70% dell'energia prodotta dalla pompa di calore viene fornita dall'aria esterna, in modo rinnovabile, illimitato e gratuito, riducendo al minimo il consumo di gas e l'inquinamento dell'ambiente. La combinazione con una caldaia permette di ampliare i campi di applicazione della pompa di calore ad impianti ad alta temperatura, sia nel caso di nuova installazione che di sostituzione.

L'intelligente capacità di selezionare il generatore più efficiente, consente inoltre di rispondere nella maniera più economica e funzionale alla richiesta di calore del sistema. Il risparmio economico è portato ai massimi livelli in caso di utilizzo del GPL e di collegamento ad impianti fotovoltaici.

> EFFICIENZA ENERGETICA, ECOLOGIA ED ECONOMIA

- Alta efficienza energetica stagionale grazie alla pompa di calore ad inverter integrata.
- Fabbisogno energetico coperto prioritariamente dalla pompa di calore con rendimenti energetici oltre il 300 %.
- Consumo di gas limitato ed emissioni inquinanti ridotte.
- Selezione automatica del generatore più efficiente.
- Possibilità di gestione secondo criteri di riduzione emissioni CO₂ o massimo risparmio.
- Pigma Hybrid prende in considerazione i costi di combustibile ed energia elettrica.

> TRANQUILLITÀ GARANTITA

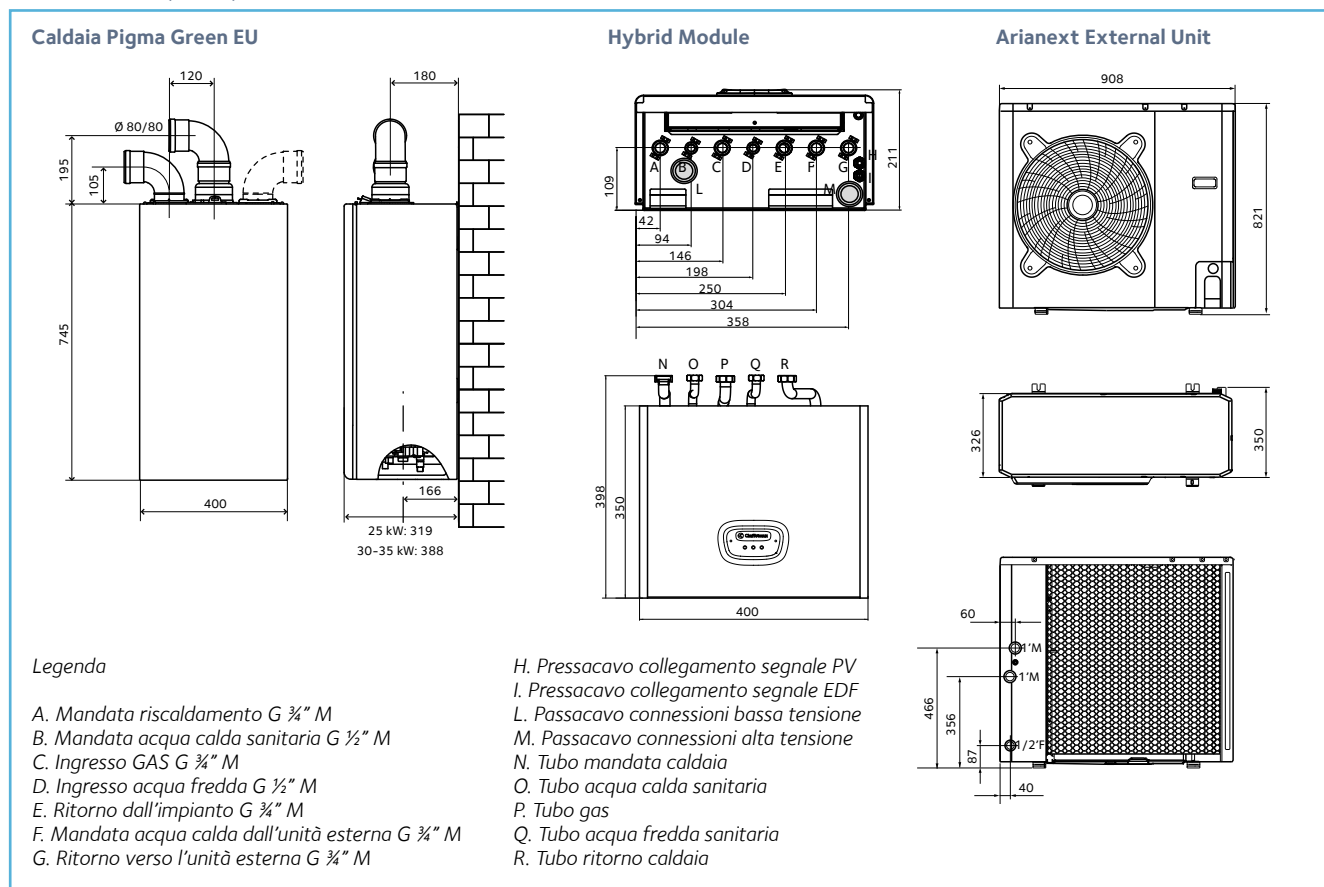
- Adatto a qualsiasi sistema di distribuzione (alta e bassa temperatura).
- Secondo generatore di back-up sempre disponibile.
- Integrazione perfetta nel caso di sostituzione di un sistema esistente grazie ad una configurazione idraulica universale.
- Errori di dimensionamento, selezione ed installazione ridotti al minimo.
- Fabbisogno di riscaldamento e acqua calda soddisfatti simultaneamente.
- 14 l/min di portata specifica acqua calda sanitaria e possibilità di collegamento ad un accumulo esterno.

> ALLA PORTATA DI TUTTI

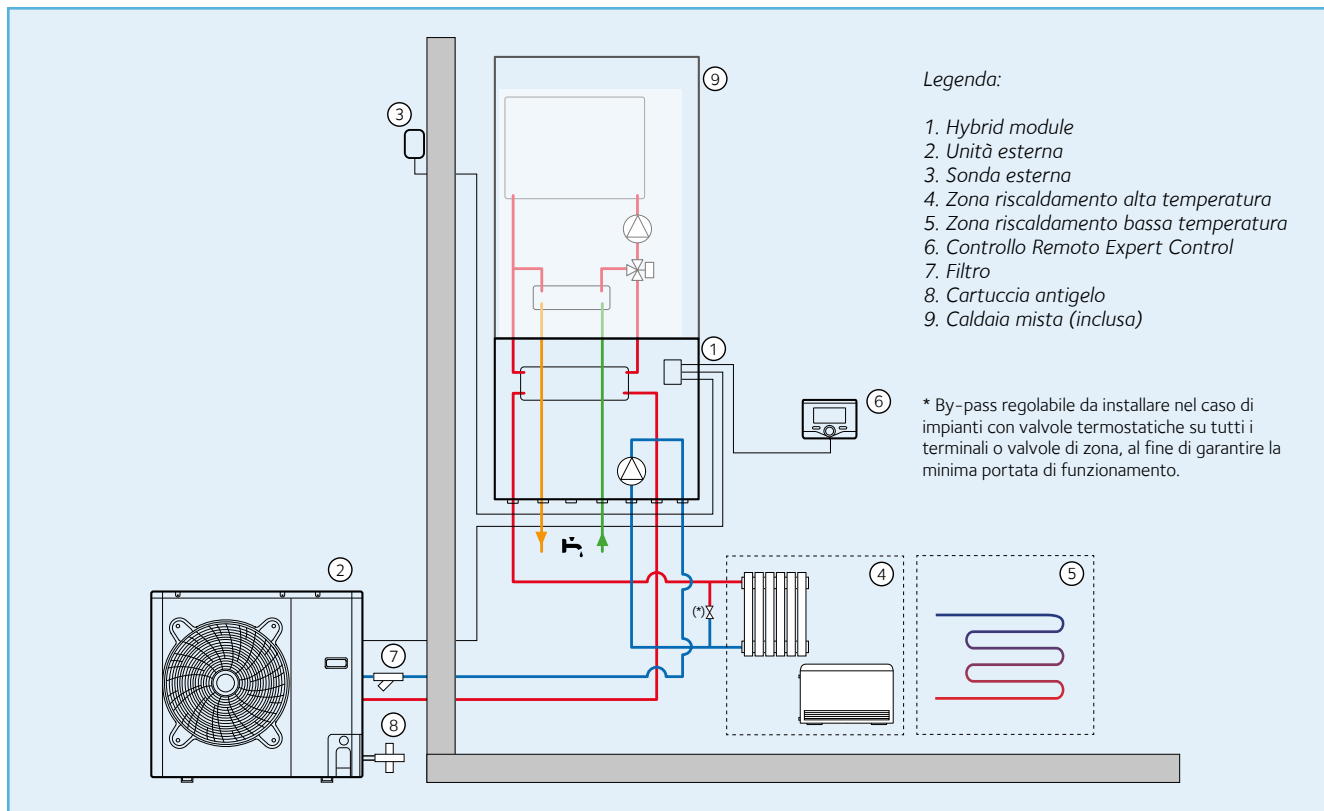
- Semplicità d'installazione grazie alle dimensioni compatte e componenti completamente integrati.
- Connessione rete elettrica < 2kW.
- Installazione completamente idronica senza bisogno di circuito glicolato.
- Investimenti iniziali di acquisto e di installazione contenuti.
- Possibilità di accedere alle agevolazioni fiscali.

(1) Per i modelli Pigma Hybrid 25/4 EU e 30/6 EU



DIMENSIONI (in mm)



SCHEMA DI IMPIANTO



CARATTERISTICHE TECNICHE CALDAIA

	PIGMA GREEN	25 EU	30 EU	35 EU
Gas			Naturale e butano	
Potenza termica massima riscaldamento (ACS)	kW	21,5 (25,4)	27,3 (29,3)	30,2 (33,7)
N. del certificato CE			0085CL0440	
Tipo di gas			II2H3+	
Tipo di collegamento			C13-C33-C43-C53-C83-B23-B23p	
RISCALDAMENTO				
Categoria energetica			Condensazione ****	
Potenza termica nominale max/min (Hi) Qn	kW	22/5,5	28/6,5	31/7,0
Potenza utile riscaldamento 80° C/ 60° C max/min	kW	21,5/5,4	27,3/6,3	30,2/6,8
Potenza utile riscaldamento 50° C/ 30° C max/min	kW	23,3/5,3	30/6,5	33/7,4
Rendimento a potenza nominale 60/80 Hi	%	97,8%	97,6%	97,6%
Rendimento a potenza nominale 30/50 Hi	%	105,8%	106,0%	106,4%
Rendimento al 30 % della potenza nominale (ritorno 47 Hi)	%	97,7%	97,6%	97,6%
Rendimento al 30 % della potenza nominale (ritorno 30 Hi)	%	109,0%	108,2%	107,9%
Intervallo di temperatura di uscita min/max temp. Alta	°C		35/82	
Intervallo di temperatura di uscita min/max temp. Bassa	°C		20/45	
Pressione massima riscaldamento/taratura valvola di sicurezza	bar		3/3	
Capacità del vaso d'espansione	l		8	
Capacità massima dell'acqua dell'impianto	l		100/300	
Classe di efficienza energetica per il riscaldamento degli ambienti				
ACQUA CALDA SANITARIA				
Livello di comfort ACS (EN 13203)			***	
Potenza termica nominale max/min (60/80°C) PCI	kW	26/ 5,5	30/ 6,5	34,5/ 7
Potenza utile max/min in regime di ACS	kW	25,4/ 5,4	29,3/ 6,3	33,7/ 6,8
Modulazione della temperatura dell'ACS max/min	°C		60/36	
Portata specifica in conformità con EN 625 a Δt 30°C	l/min	12,2	14,1	16
Portata acqua calda a ΔT 25° C	l/min	14,5	16,8	19,3
Portata acqua calda a ΔT 35° C	l/min	10,4	12	13,8
Intervallo di temperatura ACS	°C		40/65	
Pressione max/min ACS	bar		7/ 0,3	
Classe di efficienza energetica per la produzione di acqua calda				
Profilo di prelievo		XL	XL	XL
EMISSIONI				
Aspirazione minima	Pa	137	141	128
Classe Nox (Nox ponderato mg/kWh) G20		5	5 (38,6)	5 (27,5)
Temperatura fumi G20 a 60/80 G20	°C	64	64	64
Temperatura fumi G20 a 30/50 G21	°C	50	50	52
Contenuto CO G20	ppm	119	101	98
Contenuto CO ₂ G20	%		9	
Contenuto O ₂ G20	%		4,5	
Portata massica dei fumi G20	kg/h	41,2	49,4	54,7
Eccesso d'aria	%		27	
DATI ELETTRICI				
Tensione di alimentazione	V		230	
Potenza massima assorbita	W	76	78	77
Grado di protezione elettrico	IP		X5D	
IDRAULICO/GAS				
Temperatura minima di funzionamento	°C		> 0*	
Connessioni caldaie	pollici		1/2" e 3/4" M	
Connessioni curve saldate	mm		ø 14/16 e 18/20 (gas 18 F)	
Portata di gas max. gas H (G20) - gas L (G25) - Propano (G31)	m³/h kg/h	2,33 - 2,71 1,71	2,96- 3,35 2,17	3,65 - 4,25 2,68
Pressione max. alimentazione gas	mbar		20	
pH condensati	pH		3,2	
Quantità max. di condensati	l/h	2,4	3	3,5
PRODOTTI DELLA COMBUSTIONE				
Lunghezza massima di uscita fumi 60/100 (C13)	m	12	10	7
Lunghezza massima di uscita fumi 80/125 (C33)	m	36	30	20
Lunghezza massima di uscita fumi 80/80 (C53)	m	60	50	35
DIMENSIONI - PESO				
Altezza x Larghezza x Profondità	mm	745 x 400 x 307	745 x 400 x 375	
Peso	kg	32	35	35,5

*Con caldaia collegata alla rete elettrica e gas, fino a -5°C con kit opzionale

PIGMA HYBRID

CARATTERISTICHE TECNICHE UNITÀ ESTERNA

		ARIANEXT 4 kW	ARIANEXT 6 kW	ARIANEXT 8 kW
Tipologia pompa di calore		Aria/Acqua INVERTER monoblocco		
Refrigerante		R410A		
Carica	kg	1,195	1,350	1,810
Potenza sonora	dB(A)	62	62	64
Pressione sonora a 4 metri	dB(A)	42	42	44
Temperatura min/max acqua mandata (riscaldamento)		20 / 60		
Range di lavoro / Temperatura dell'aria (riscaldamento)		-20 / 35 ⁽¹⁾		
Temperatura min/max acqua mandata (raffrescamento)		4 / 18		
Range di lavoro / Temperatura dell'aria (raffrescamento)		0 / 46		
Portata minima di lavoro	l / h	320	420	420
Portata nominale di lavoro	l / h	700	1000	1250
Peso	kg	56	58	68
Tensione/Frequenza		230 / 1 / 50		
Corrente massima assorbita	A	7,2	11	14
PERFORMANCE POMPA DI CALORE IN MODALITÀ RISCALDAMENTO				
COP a 7°C (acqua 35°C) ⁽²⁾		4,12	4,30	3,98
Potenza termica a 7°C (acqua 35°C) ⁽²⁾	kW	4,08	5,76	7,17
COP a 7°C (acqua 45°C) ⁽²⁾		3,26	3,06	3,20
Potenza termica a 7°C (acqua 45°C) ⁽²⁾	kW	3,88	5,76	7,36

(1) Al di sopra dei 30°C si attivano meccanismi di autoprotezione del compressore. Di conseguenza, il funzionamento della macchina si discosta da quello nominale.

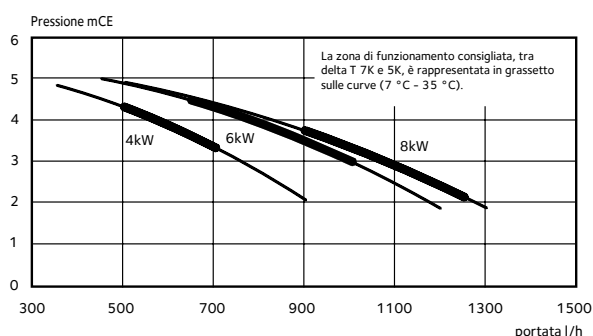
(2) Secondo EN 14511

MODELLI DISPONIBILI

MODELLO	Potenza Caldaia	Potenza Unità esterna	Classe energetica riscald. 55°C	Classe energetica in sanitario	Profilo di prelievo	Codice
Pigma Hybrid 25/4 EU	25 kW	4 kW	A++	A	XL	3310457
Pigma Hybrid 30/6 EU	30 kW	6 kW	A++	A	XL	3310460
Pigma Hybrid 35/8 EU	35 kW	8 kW	A+	A	XL	3310461

PRESTAZIONI

Pressione disponibile da distribuire sull'installazione e sui collegamenti tra unità esterna ed interna



ATTENZIONE

La portata minima di funzionamento all'interno dell'unità esterna è:

Unità esterna 4kW = 320 l/h

Unità esterna 6kW = 420 l/h

Unità esterna 8kW = 420 l/h

Considerare un margine di sicurezza di 100 l/h almeno, al fine di limitare i problemi di incrostamento del filtro

ACCESSORI RAFFRESCAMENTO (non inclusi)*

DESCRIZIONE	Codice
Kit ibrido cooling (2 emettitori)	3319004
Valvola 3 vie aggiuntiva (per impianti con 1 emettitori)	3319005
Kit isolamenti per ibrido cooling	3319006

COMPONENTI DEL SISTEMA

DESCRIZIONE	Codice
Arianext Hybrid Module	3318911
Arianext Ext. Unit 04 kW	3069440
Arianext Ext. Unit 06 kW	3069441
Arianext Ext. Unit 08 kW	3069442
Kit Valvole e Filtro	3083059
Pigma Green 25 EU	3310399
Pigma Green 30 EU	3310400
Pigma Green 35 EU	3310401
Kit Exogel	3318771
Pigma - Talia Hybrid ErP Kit	3318945

ACCESSORI CONSIGLIATI

DESCRIZIONE	Codice
Connessioni idrauliche Hybrid	3318914
Tubo flessibile 1 m	3318950
Tubo flessibile 3 m	3083057
Tubo flessibile 10 m	3083058
Kit piedini in gomma unità esterna	3095017
Kit controtelaio Hybrid EU**	3318955
Kit by-pass differenziale regolabile	3319002

* Disponibili da Luglio 2016. Per l'implementazione dei kit raffrescamento fare riferimento agli schemi pag. 50

** Da installare unitamente al codice 3318455 o 3678415 per la caldaia



SISTEMA IBRIDO CALDAIA A CONDENSAZIONE E POMPA DI CALORE

TALIA HYBRID FLEX



Chaffoteaux presenta Talia Hybrid Flex, un sistema integrato che unisce, in maniera intelligente, una pompa di calore aria-acqua modulante con una caldaia murale a condensazione di nuova generazione. In questo modo vengono garantite facilità d'installazione, affidabilità, comfort, riscaldamento e acqua calda da fonte rinnovabile.

Funzione raffreddamento disponibile a partire da Luglio 2016.



CLASSE DI EFFICIENZA ENERGETICA ⁽¹⁾



Tutta l'efficienza energetica di una pompa di calore associata alla tecnologia a condensazione: questa è la filosofia del sistema Talia Hybrid Flex. Infatti, oltre il 70% dell'energia prodotta dalla pompa di calore viene fornita dall'aria esterna, in modo rinnovabile, illimitato e gratuito, riducendo al minimo il consumo di gas e l'inquinamento dell'ambiente, nella produzione di acqua calda sanitaria e riscaldamento degli ambienti. La combinazione con una caldaia permette di ampliare i campi di applicazione della pompa di calore e renderla particolarmente adatta alle nuove abitazioni, soddisfacendo i requisiti minimi richiesti dalla legge.

L'intelligente capacità di selezionare il generatore più efficiente, consente inoltre di rispondere nella maniera più economica e funzionale alla richiesta di calore del sistema. Il risparmio economico è portato ai massimi livelli in caso di utilizzo del GPL e di collegamento ad impianti fotovoltaici.

> EFFICIENZA ENERGETICA, ECOLOGIA ED ECONOMIA

- Alta efficienza energetica stagionale grazie alla pompa di calore ad inverter integrata.
- Fabbisogno energetico coperto prioritariamente dalla pompa di calore con rendimenti energetici oltre il 300 %.
- Consumo di gas limitato ed emissioni inquinanti ridotte.
- Selezione automatica del generatore più efficiente.
- Possibilità di gestione secondo criteri di riduzione emissioni CO₂ o massimo risparmio.
- Talia Hybrid Flex prende in considerazione i costi di combustibile ed energia elettrica.
- Possibilità di produzione di acqua calda sanitaria 100 % rinnovabile.

> TRANQUILLITÀ GARANTITA

- Adatto a qualsiasi sistema di distribuzione (alta e bassa temperatura).
- Secondo generatore di back-up sempre disponibile.
- Integrazione perfetta nel caso di sostituzione di un sistema esistente grazie ad una configurazione idraulica universale.
- Errori di dimensionamento, selezione ed installazione ridotti al minimo.
- Fabbisogno di riscaldamento e acqua calda soddisfatti simultaneamente.
- 14 l/min di portata specifica acqua calda sanitaria e possibilità di collegamento ad un accumulo esterno.

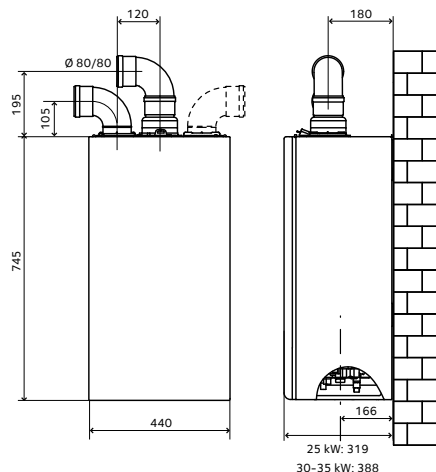
> ALLA PORTATA DI TUTTI

- Semplicità d'installazione grazie alle dimensioni compatte e componenti completamente integrati.
- Connessione rete elettrica < 2kW.
- Installazione completamente idronica senza bisogno di circuito glicolato.
- Investimenti iniziali di acquisto e di installazione contenuti.
- Possibilità di accedere alle agevolazioni fiscali.

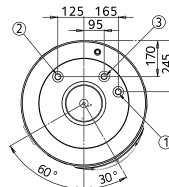
(1) Per il modello Talia Hybrid Flex 25/4 EU

DIMENSIONI (in mm)

Caldia Talia Green System EU

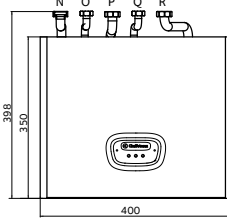
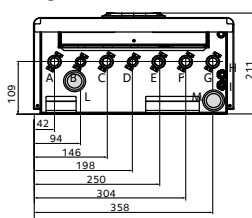


**Bollitore
CD1 180 H**

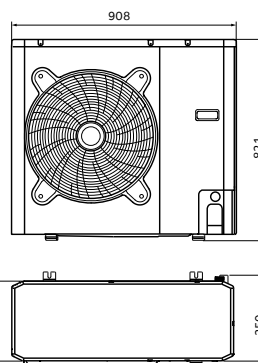


- 1) Mandata bollitore
- 2) Ritorno bollitore
- 3) Uscita acqua calda sanitaria
- 4) Ingresso acqua fredda
- 5) Scarico

Hybrid Module



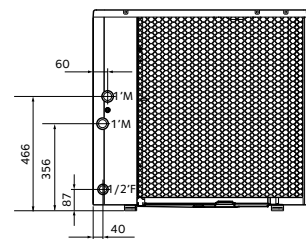
Arianext External Unit



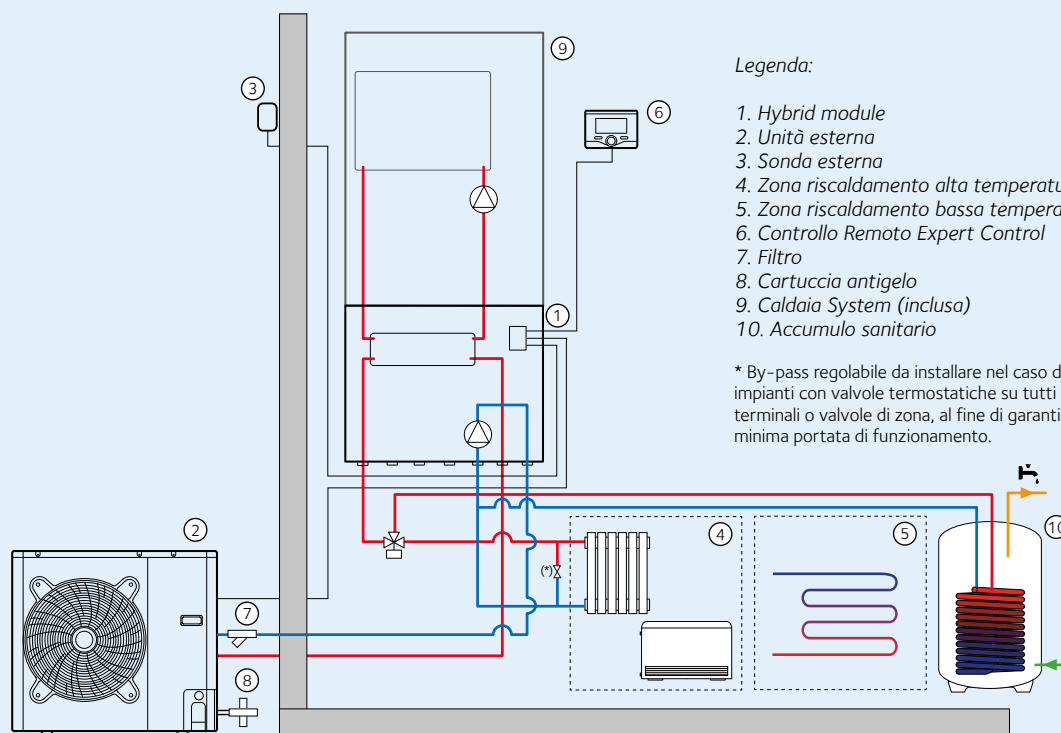
Legenda

- A. Mandata riscaldamento G 3/4" M
- B. Mandata acqua calda sanitaria G 1/2" M
- C. Ingresso GAS G 3/4" M
- D. Ingresso acqua fredda G 1/2" M
- E. Ritorno dall'impianto G 3/4" M
- F. Mandata acqua calda dall'unità esterna G 3/4" M
- G. Ritorno verso l'unità esterna G 3/4" M

- H. Pressacavo collegamento segnale PV
- I. Pressacavo collegamento segnale EDF
- L. Passacavo connessioni bassa tensione
- M. Passacavo connessioni alta tensione
- N. Tubo mandata caldaia
- O. Tubo acqua calda sanitaria
- P. Tubo gas
- Q. Tubo acqua fredda sanitaria
- R. Tubo ritorno caldaia



SCHEMA DI IMPIANTO




Legenda:

1. Hybrid module
2. Unità esterna
3. Sonda esterna
4. Zona riscaldamento alta temperatura
5. Zona riscaldamento bassa temperatura
6. Controllo Remoto Expert Control
7. Filtro
8. Cartuccia antigelo
9. Caldaia System (inclusa)
10. Accumulo sanitario

* By-pass regolabile da installare nel caso di impianti con valvole termostatiche su tutti i terminali o valvole di zona, al fine di garantire la minima portata di funzionamento.

CARATTERISTICHE TECNICHE CALDAIA

TALIA GREEN SYSTEM		25 EU	35 EU
Gas		Naturale e butano	
Potenza utile riscaldamento max	kW	21,6	30,3
N. certificato CE		0085BR0347	
Tipo di installazione		C13-C33-C43-C53-C63-C83-B23-B23p-B33	
Categoria Gas		I12H3P	
RISCALDAMENTO			
Portata termica nominale in riscaldamento max/min (Hi) Qn	kW	22/2,5	31/3,5
Potenza termica utile 60/80 max/min	kW	21,5/2,4	30,3/3,4
Potenza termica utile 50/30 max/min	kW	23,4/2,6	33,0/3,6
Stelle di rendimento		****	
Rendimento alla portata termica nominale 60/80 Hi	%	98,0	97,9
Rendimento alla portata termica nominale 30/50 Hi	%	107	
Rendimento al 30% della portata termica nominale ritorno 47 Hi	%	101	98,9
Rendimento al 30% della portata termica nominale ritorno 30 Hi	%	109,1	108,7
Rendimento al minimo Hi	%	95,0	95,0
Rendimento di combustione ai fumi	%	97,9	97,8
Massime perdite di calore al mantello	%	0,1	0,2
Perdite al camino bruciatore on	%	2,1	2,2
Perdite al camino bruciatore off	%	0,2	
Pressione massima circuito riscaldamento	bar	3	
Capacità del vaso espansione	l	8	
Massimo contenuto d'acqua nell'impianto radiatori (Tmax= 75 °C) / (Tmax= 35 °C)	l	100/300	
Temperatura di riscaldamento min/max alta temp.	°C	35/82	
Temperatura di riscaldamento min/max bassa temp.	°C	20/45	
Classe di efficienza energetica per il riscaldamento degli ambienti			
EMISSIONI			
Prevalenza residua	Pa	137	128
Classe NOx (Nox ponderato mg/kWh) G20		5 (28,4)	5 (27,5)
Temperatura fumi G20 a 60/80 G20	°C	63	65
Temperatura fumi G20 a 30/50 G20	°C	50	52
Contenuto CO G20	ppm	<100	
Contenuto CO ₂ G20	%	9	
Contenuto O ₂ G20	%	4,5	
Portata massica dei fumi G20	kg/h	41,2	54,7
Eccesso d'aria	%	27	
CARATTERISTICHE DI FUNZIONAMENTO			
Pressione di alimentazione gas metano	mbar	20	
Pressione di alimentazione gpl G30-G31 min/max	mbar	28 - 30/37	
Temperatura ambiente minima di utilizzo	°C	> 0 *	
PH condensa	pH	3,2	
Produzione max condensa	l/h	2,4	3,5
DATI ELETTRICI			
Tensione / frequenza di alimentazione	V/Hz	230/50	
Potenza elettrica assorbita totale	W	70	77
Grado di protezione impianto elettrico		X5D	
DIMENSIONI - PESO			
Altezza x Larghezza x Profondità	mm	745x440x319	745x440x375
Peso	kg	32	35,5

*Con caldaia collegata alla rete elettrica e gas, fino a -5 °C con kit opzionale

TALIA HYBRID FLEX

CARATTERISTICHE TECNICHE UNITÀ ESTERNA

		ARIANEXT 4 kW	ARIANEXT 6 kW
Tipologia pompa di calore		Aria/Acqua INVERTER monoblocco	
Refrigerante		R410A	
Carica	kg	1,195	1,350
Potenza sonora	dB(A)	62	62
Pressione sonora a 4 metri	dB(A)	42	42
Temperatura min/max acqua mandata (riscaldamento)	°C	20 / 60	
Range di lavoro / Temperatura dell'aria (riscaldamento)	°C	-20 / 35 ⁽¹⁾	
Temperatura min/max acqua mandata (raffrescamento)	°C	4 / 18	
Range di lavoro / Temperatura dell'aria (raffrescamento)	°C	0 / 46	
Portata minima di lavoro	l / h	320	420
Portata nominale di lavoro	l / h	700	1000
Peso	kg	56	58
Tensione/Frequenza	V/ph/Hz	230 / 1 / 50	
Corrente massima assorbita	A	7,2	11
PERFORMANCE POMPA DI CALORE IN MODALITÀ RISCALDAMENTO			
COP a 7°C (acqua 35°C) ⁽²⁾		4,12	4,30
Potenza termica a 7°C (acqua 35°C) ⁽²⁾	kW	4,08	5,76
COP a 7°C (acqua 45°C) ⁽²⁾		3,26	3,06
Potenza termica a 7°C (acqua 45°C) ⁽²⁾	kW	3,88	5,76

(1) Al di sopra dei 30°C si attivano meccanismi di autoprotezione del compressore. Di conseguenza, il funzionamento della macchina è discosto da quello nominale.

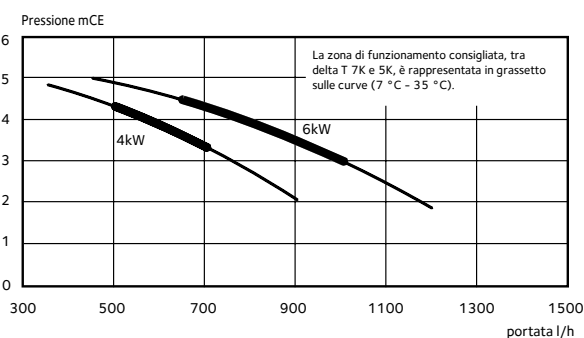
(2) Secondo EN 14511

MODELLI DISPONIBILI

MODELLO	Potenza Caldaia	Potenza Unità esterna	Classe energetica riscald. 55°C	Classe energetica in sanitario	Profilo di prelievo	Codice
Talia Hybrid Flex 25/4 EU	25 kW	4 kW			XL	3310458
Talia Hybrid Flex 35/6 EU	35 kW	6 kW			XXL	3310462

PRESTAZIONI

Pressione disponibile da distribuire sull'installazione e sui collegamenti tra unità esterna ed interna



ATTENZIONE

La portata minima di funzionamento all'interno dell'unità esterna è:

Unità esterna 4kW = 320 l/h

Unità esterna 6Kw = 420 l/h

Unità esterna 8kW = 420 l/h

Considerare un margine di sicurezza di 100 l/h almeno, al fine di limitare i problemi di incrostamento del filtro

ACCESSORI RAFFRESCAMENTO (non inclusi)*

DESCRIZIONE	Codice
Kit ibrido cooling (2 emettitori)	3319004
Valvola 3 vie aggiuntiva (per impianti con 1 emettitori)	3319005
Kit isolamenti per ibrido cooling	3319006

COMPONENTI DEL SISTEMA

DESCRIZIONE	Codice
Arianext Hybrid Module	3318911
Arianext Ext. Unit 04 kW	3069440
Arianext Ext. Unit 06 kW	3069441
Kit Valvole e Filtro	3083059
Talia Green Sys. 25 EU	3310405
Talia Green Sys. 35 EU	3310406
Kit Exogel	3318771
Pigma - Talia Hybrid ErP Kit	3318945
CD1 180 H EU	3060451
Valvola a tre vie per Hybrid	3318916

ACCESSORI CONSIGLIATI

DESCRIZIONE	Codice
Connessioni idrauliche Hybrid	3318914
Tubo flessibile 1 m	3318950
Tubo flessibile 3 m	3083057
Tubo flessibile 10 m	3083058
Kit piedini in gomma unità esterna	3095017
Kit controtelaio Hybrid EU**	3318955
Kit by-pass differenziale regolabile	3319002

* Disponibili da Luglio 2016. Per l'implementazione dei kit raffrescamento fare riferimento agli schemi pag. 50

** Da installare unitamente al codice 3318455 o 3678415 per la caldaia



MODULO PER SISTEMA IBRIDO CALDAIA A CONDENSAZIONE E POMPA DI CALORE

ARIANEXT HYBRID

Arianext Hybrid è un pacchetto di componenti aggiuntivi per rendere ibrido un impianto con caldaia a condensazione, come unico generatore di calore. Arianext Hybrid combina così l'efficienza energetica ed il rispetto per l'ambiente al comfort e al risparmio di una caldaia a condensazione.

Funzione raffrescamento disponibile a partire da Luglio 2016.



CLASSE DI EFFICIENZA ENERGETICA ⁽¹⁾



Tutta l'efficienza energetica di una pompa di calore per l'abbinamento alla tecnologia a condensazione: questa è la filosofia del pacchetto Arianext Hybrid. Infatti, oltre il 70% dell'energia prodotta dalla pompa di calore viene fornita dall'aria esterna, in modo rinnovabile, illimitato e gratuito, riducendo al minimo il consumo di gas e l'inquinamento dell'ambiente nel riscaldamento degli ambienti. La combinazione con una pompa di calore permette di ampliare i campi di applicazione della caldaia a condensazione (Pigma Green EU) e renderla particolarmente adatta alle nuove abitazioni, soddisfacendo i requisiti minimi richiesti dalla legge.

L'intelligente capacità di selezionare il generatore più efficiente, consente inoltre di rispondere nella maniera più economica e funzionale alla richiesta di calore del sistema. Il risparmio economico è portato ai massimi livelli in caso di utilizzo del GPL e di collegamento ad impianti fotovoltaici.

> EFFICIENZA ENERGETICA, ECOLOGIA ED ECONOMIA

- Alta efficienza energetica stagionale grazie alla pompa di calore ad inverter integrata.
- Fabbisogno energetico coperto prioritariamente dalla pompa di calore con rendimenti energetici oltre il 300 %.
- Consumo di gas limitato ed emissioni inquinanti ridotte.
- Selezione automatica del generatore più efficiente.
- Possibilità di gestione secondo criteri di riduzione emissioni CO₂ o massimo risparmio.

> TRANQUILLITÀ GARANTITA

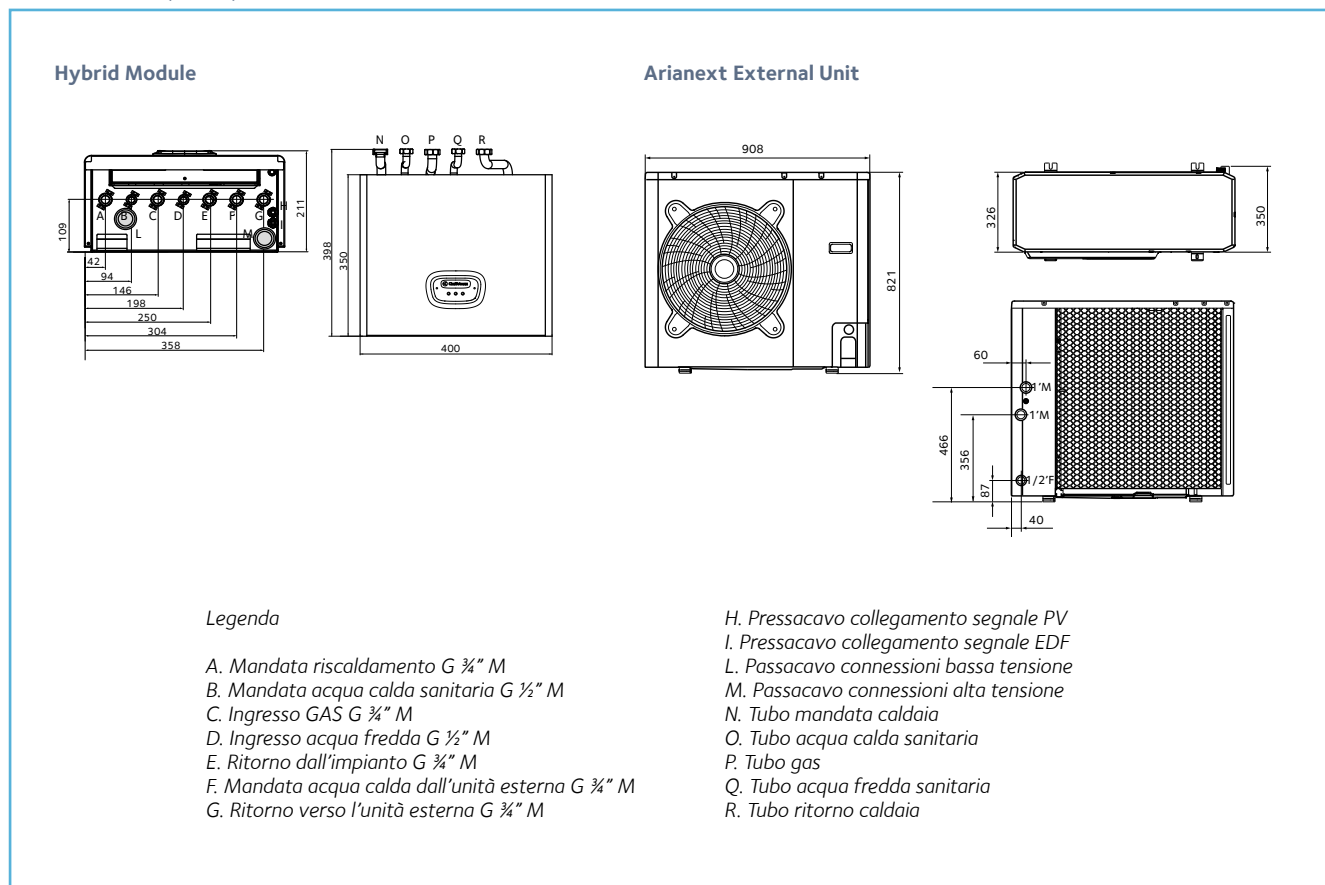
- Adatto a qualsiasi sistema di distribuzione (alta e bassa temperatura).
- Secondo generatore di back-up sempre disponibile.
- Integrazione perfetta nel caso di sostituzione di un sistema esistente grazie ad una configurazione idraulica universale.
- Errori di dimensionamento, selezione ed installazione ridotti al minimo.
- Fabbisogno di riscaldamento e acqua calda soddisfatti simultaneamente.
- 14 l/min di portata specifica acqua calda sanitaria e possibilità di collegamento ad un accumulo esterno.

> ALLA PORTATA DI TUTTI

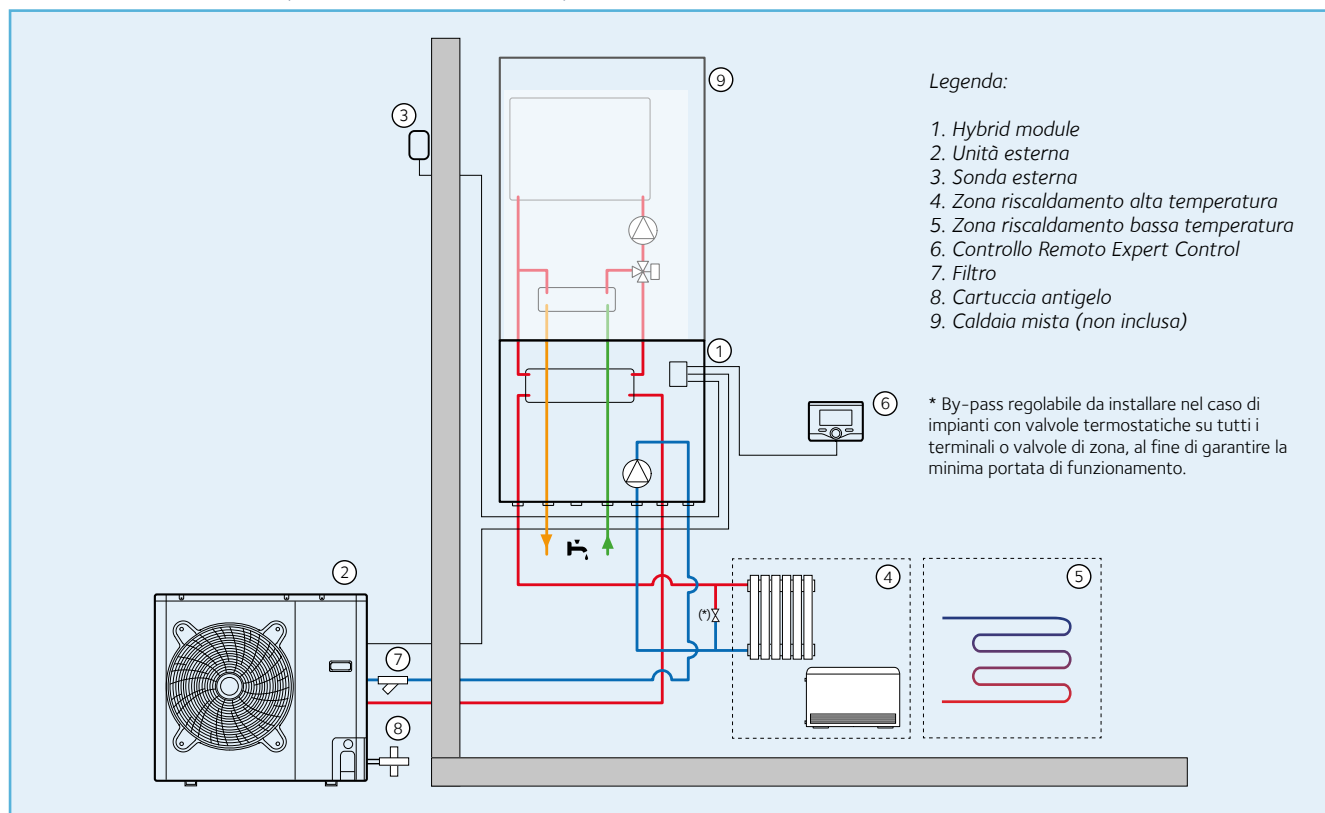
- Semplicità d'installazione grazie alle dimensioni compatte e componenti completamente integrati.
- Connessione rete elettrica < 2kW.
- Installazione completamente idronica senza bisogno di circuito glicolato.
- Investimenti iniziali di acquisto e di installazione contenuti.
- Possibilità di accedere alle agevolazioni fiscali.

(1) Per i modelli Arianext Hybrid 4 e 6 kW

DIMENSIONI (in mm)



SCHEMA DI IMPIANTO (CON PIGMA GREEN EU)



CARATTERISTICHE TECNICHE UNITÀ ESTERNA

		ARIANEXT 4 kW	ARIANEXT 6 kW	ARIANEXT 8 kW
Tipologia pompa di calore		Aria/Acqua INVERTER monoblocco		
Refrigerante		R410A		
Carica	kg	1,195	1,350	1,810
Potenza sonora	dB(A)	62	62	64
Pressione sonora a 4 metri	dB(A)	42	42	44
Temperatura min/max acqua mandata (riscaldamento)	°C	20 / 60		
Range di lavoro / Temperatura dell'aria (riscaldamento)	°C	-20 / 35 ⁽¹⁾		
Temperatura min/max acqua mandata (raffrescamento)	°C	4 / 18		
Range di lavoro / Temperatura dell'aria (raffrescamento)	°C	0 / 46		
Portata minima di lavoro	l / h	320	420	420
Portata nominale di lavoro	l / h	700	1000	1250
Peso	kg	56	58	68
Tensione/Frequenza	V/ph/Hz	230 / 1 / 50		
Corrente massima assorbita	A	7,2	11	14
PERFORMANCE POMPA DI CALORE IN MODALITÀ RISCALDAMENTO				
COP a 7°C (acqua 35°C) ⁽²⁾		4,12	4,30	3,98
Potenza termica a 7°C (acqua 35°C) ⁽²⁾	kW	4,08	5,76	7,17
COP a 7°C (acqua 45°C) ⁽²⁾		3,26	3,06	3,20
Potenza termica a 7°C (acqua 45°C) ⁽²⁾	kW	3,88	5,76	7,36

(1) Al di sopra dei 30°C si attivano meccanismi di autoprotezione del compressore. Di conseguenza, il funzionamento della macchina è discosto da quello nominale.

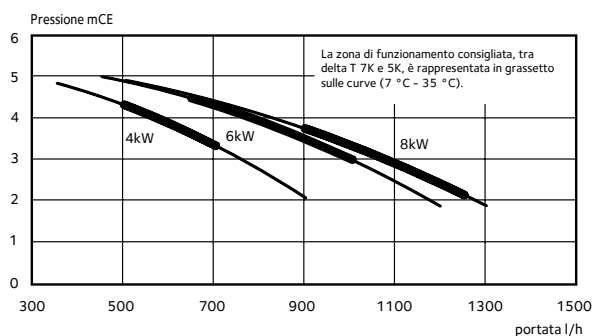
(2) Secondo EN 14511

MODELLI DISPONIBILI

MODELLO	Potenza Caldaia	Potenza Unità esterna	Classe energetica riscald. 35 °C	Classe energetica riscald. 55 °C	Profilo di prelievo	Codice
Arianext Hybrid 4	-	4 kW	A ⁺	A ⁺⁺	-	3310459
Arianext Hybrid 6	-	6 kW	A ⁺	A ⁺⁺	-	3089066
Arianext Hybrid 8	-	8 kW	A	A ⁺	-	3089067

PRESTAZIONI

Pressione disponibile da distribuire sull'installazione e sui collegamenti tra unità esterna ed interna



ATTENZIONE

La portata minima di funzionamento all'interno dell'unità esterna è:

Unità esterna 4kW = 320 l/h

Unità esterna 6Kw = 420 l/h

Unità esterna 8kW = 420 l/h

Considerare un margine di sicurezza di 100 l/h almeno, al fine di limitare i problemi di incrostamento del filtro

COMPONENTI DEL SISTEMA

DESCRIZIONE	Codice
Arianext Ext. Unit 04 kW	3069440
Arianext Ext. Unit 06 kW	3069441
Arianext Ext. Unit 08 kW	3069442
Kit Valvole e Filtro	3083059
Kit Exogel	3318771
Arianext Hybrid Module	3318911
Arianext Hybrid Kit	3318944

ACCESSORI CONSIGLIATI

DESCRIZIONE	Codice
Conessioni idrauliche Hybrid	3318914
Tubo flessibile 1 m	3318950
Tubo flessibile 3 m	3083057
Tubo flessibile 10 m	3083058
Kit piedini in gomma unità esterna	3095017
Kit controtelaio Hybrid EU**	3318955
Kit by-pass differenziale regolabile	3319002

** Da installare unitamente al codice 3318455 o 3678415 per la caldaia

ACCESSORI RAFFRESCAMENTO (non inclusi)*

DESCRIZIONE	Codice
Kit ibrido cooling (2 emettitori)	3319004
Valvola 3 vie aggiuntiva (per impianti con 1 emettitori)	3319005
Kit isolamenti per ibrido cooling	3319006

* Disponibili da Luglio 2016. Per l'implementazione dei kit raffreddamento fare riferimento agli schemi pag. 50



SISTEMA IBRIDO CALDAIA A CONDENSAZIONE E POMPA DI CALORE

ARIANEXT HYBRID FLEX



Arianext Hybrid Flex è un pacchetto di componenti aggiuntivi per rendere ibrido un impianto con caldaia a condensazione, come unico generatore di calore. Arianext Hybrid Flex combina così l'efficienza energetica ed il rispetto per l'ambiente della pompa di calore al comfort e al risparmio di una caldaia a condensazione. Inoltre, utilizzando il bollitore esterno, permette la produzione di acqua calda da fonte rinnovabile.

Funzione raffrescamento disponibile a partire da Luglio 2016.



CLASSE DI EFFICIENZA ENERGETICA ⁽¹⁾



Tutta l'efficienza energetica di una pompa di calore associata alla tecnologia a condensazione: questa è la filosofia del sistema Ariantext Hybrid Flex. Infatti, oltre il 70% dell'energia prodotta dalla pompa di calore viene fornita dall'aria esterna, in modo rinnovabile, illimitato e gratuito, riducendo al minimo il consumo di gas e l'inquinamento dell'ambiente, nella produzione di acqua calda sanitaria e riscaldamento degli ambienti. La combinazione con una caldaia (come Talia Green System EU) permette di ampliare i campi di applicazione della pompa di calore e renderla particolarmente adatta alle nuove abitazioni, soddisfacendo i requisiti minimi richiesti dalla legge anche in termini di produzione di acqua calda da fonte rinnovabile.

L'intelligente capacità di selezionare il generatore più efficiente, consente inoltre di rispondere nella maniera più economica e funzionale alla richiesta di calore del sistema. Il risparmio economico è portato ai massimi livelli in caso di utilizzo del GPL e di collegamento ad impianti fotovoltaici.

> EFFICIENZA ENERGETICA, ECOLOGIA ED ECONOMIA

- Alta efficienza energetica stagionale grazie alla pompa di calore ad inverter integrata.
- Fabbisogno energetico coperto prioritariamente dalla pompa di calore con rendimenti energetici oltre il 300 %.
- Consumo di gas limitato ed emissioni inquinanti ridotte.
- Selezione automatica del generatore più efficiente.
- Possibilità di gestione secondo criteri di riduzione emissioni CO₂ o massimo risparmio.
- Possibilità di produzione di acqua calda sanitaria 100 % rinnovabile.

> TRANQUILLITÀ GARANTITA

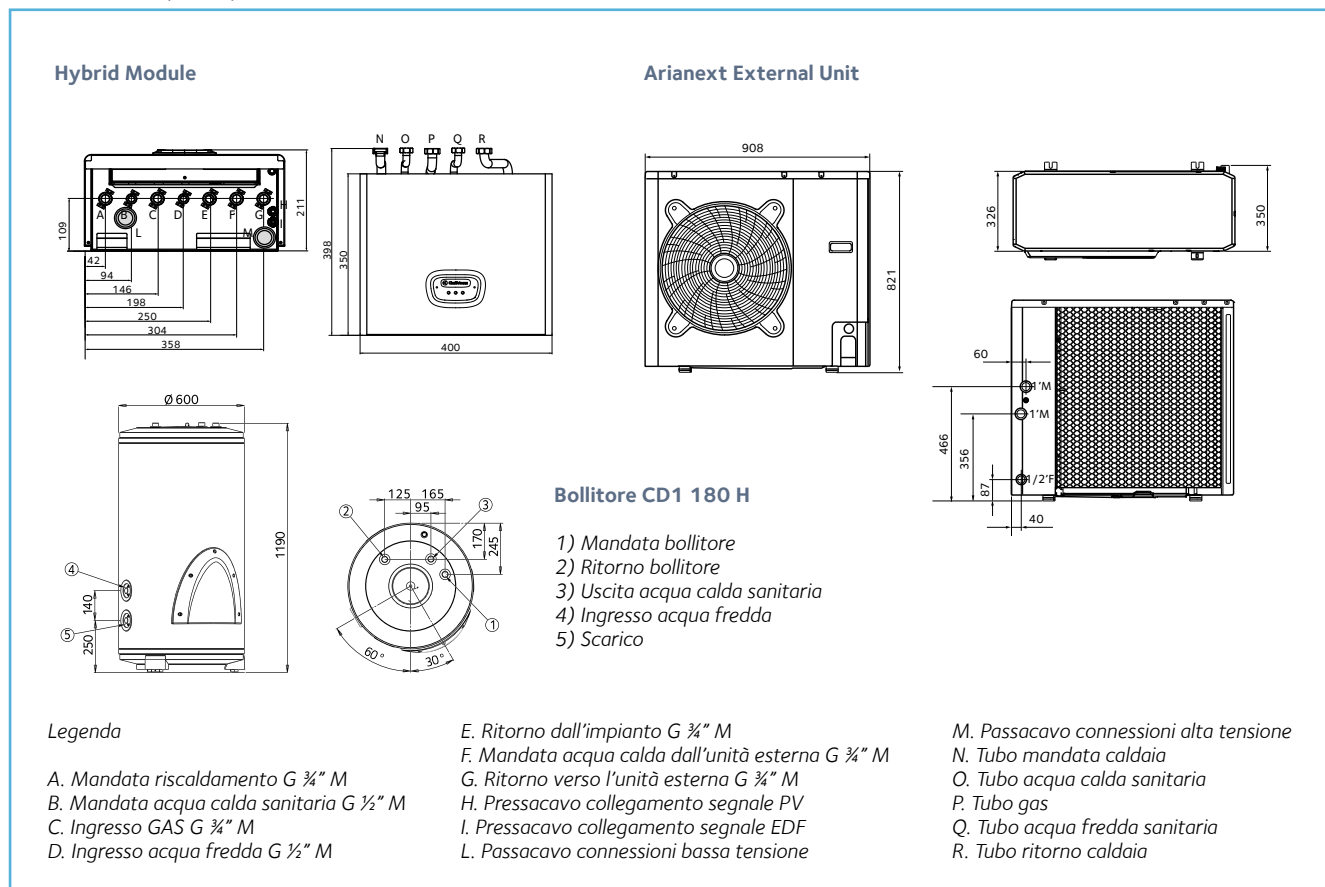
- Adatto a qualsiasi sistema di distribuzione (alta e bassa temperatura).
- Secondo generatore di back-up sempre disponibile.
- Integrazione perfetta nel caso di sostituzione di un sistema esistente grazie ad una configurazione idraulica universale.
- Errori di dimensionamento, selezione ed installazione ridotti al minimo.
- Fabbisogno di riscaldamento e acqua calda soddisfatti simultaneamente.
- 14 l/min di portata specifica acqua calda sanitaria e possibilità di collegamento ad un accumulo esterno.

> ALLA PORTATA DI TUTTI

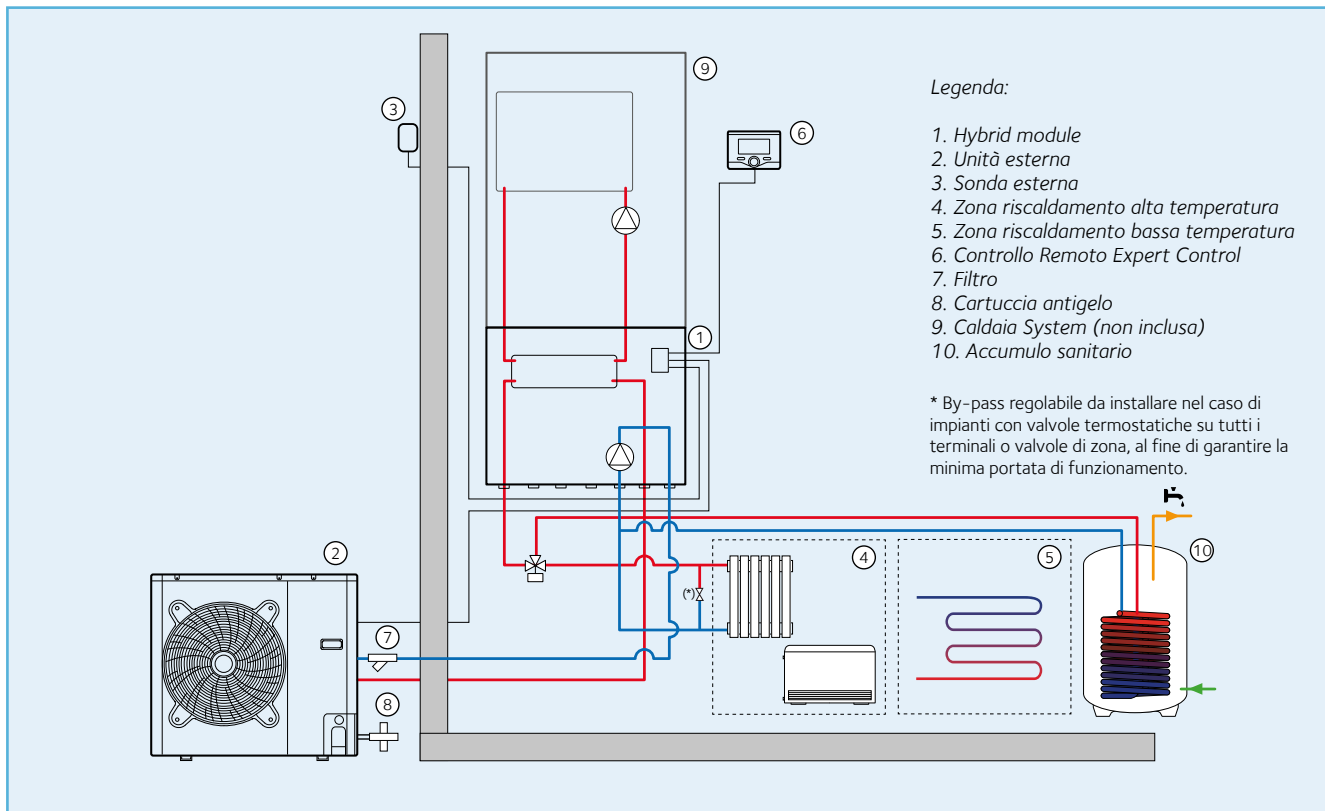
- Semplicità d'installazione grazie alle dimensioni compatte e componenti completamente integrati.
- Connessione rete elettrica < 2kW.
- Installazione completamente idronica senza bisogno di circuito glicolato.
- Investimenti iniziali di acquisto e di installazione contenuti.
- Possibilità di accedere alle agevolazioni fiscali.

(1) Per i modelli Arianext Hybrid Flex 4 EU e Arianext Hybrid Flex 6 EU

DIMENSIONI (in mm)



SCHEMA DI IMPIANTO (CON TALIA GREEN SYSTEM EU)




CARATTERISTICHE TECNICHE UNITÀ ESTERNA

		ARIANEXT 4 kW	ARIANEXT 6 kW	ARIANEXT 8 kW
Tipologia pompa di calore		Aria/Acqua INVERTER monoblocco		
Refrigerante		R410A		
Carica	kg	1,195	1,350	1,810
Potenza sonora	dB(A)	62	62	64
Pressione sonora a 4 metri	dB(A)	42	42	44
Temperatura min/max acqua mandata (riscaldamento)	°C	20 / 60		
Range di lavoro / Temperatura dell'aria (riscaldamento)	°C	-20 / 35 ⁽¹⁾		
Temperatura min/max acqua mandata (raffrescamento)	°C	4 / 18		
Range di lavoro / Temperatura dell'aria (raffrescamento)	°C	0 / 46		
Portata minima di lavoro	l / h	320	420	420
Portata nominale di lavoro	l / h	700	1000	1250
Peso	kg	56	58	68
Tensione/Frequenza	V/ph/Hz	230 / 1 / 50		
Corrente massima assorbita	A	7,2	11	14
PERFORMANCE POMPA DI CALORE IN MODALITÀ RISCALDAMENTO				
COP a 7 °C (acqua 35 °C) ⁽²⁾		4,12	4,30	3,98
Potenza termica a 7 °C (acqua 35 °C) ⁽²⁾	kW	4,08	5,76	7,17
COP a 7 °C (acqua 45 °C) ⁽²⁾		3,26	3,06	3,20
Potenza termica a 7 °C (acqua 45 °C) ⁽²⁾	kW	3,88	5,76	7,36

(1) Al di sopra dei 30 °C si attivano meccanismi di autoprotezione del compressore. Di conseguenza, il funzionamento della macchina si discosta da quello nominale.

(2) Secondo EN 14511

CARATTERISTICHE TECNICHE BOLLITORE

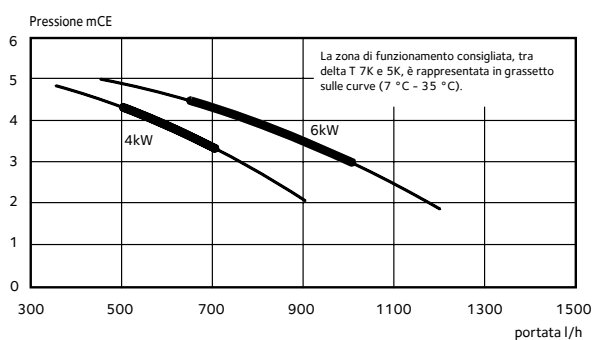
		CD1 180 H
Capacità	l	177
Superficie di scambio serpentino	m ²	1,5
Pressione massima di esercizio	bar	7
Dispersioni termiche	W	67
Temperatura massima	°C	70
Massa a vuoto	kg	65
Classe energetica sanitaria		
Codice		3060451

MODELLI DISPONIBILI

MODELLO	Potenza Caldaia	Potenza Unità esterna	Classe energetica riscald. 55 °C	Classe energetica in sanitario	Profilo di prelievo	Codice
Arianext Hybrid Flex 4	-	4 kW	A++	A	XL	3310463
Arianext Hybrid Flex 6	-	6 kW	A++	A	XL	3089068
Arianext Hybrid Flex 8	-	8 kW	A+	A	XL	3089069

PRESTAZIONI

Pressione disponibile da distribuire sull'installazione e sui collegamenti tra unità esterna ed interna



ATTENZIONE

La portata minima di funzionamento all'interno dell'unità esterna è:

Unità esterna 4kW = 320 l/h

Unità esterna 6kW = 420 l/h

Unità esterna 8kW = 420 l/h

Considerare un margine di sicurezza di 100 l/h almeno, al fine di limitare i problemi di incrostamento del filtro

COMPONENTI DEL SISTEMA

DESCRIZIONE	Codice
CD1 180 H EU	3060451
Arianext Ext. Unit 04 kW	3069440
Arianext Ext. Unit 06 kW	3069441
Arianext Ext. Unit 08 kW	3069442
Kit Valvole e Filtro	3083059
Kit Exogel	3318771
Arianext Hybrid Module	3318911
Valvola a tre vie per Hybrid	3318916
Arianext Hybrid Kit	3318944

ACCESSORI CONSIGLIATI

DESCRIZIONE	Codice
Conessioni idrauliche Hybrid	3318914
Tubo flessibile 1 m	3318950
Tubo flessibile 3 m	3083057
Tubo flessibile 10 m	3083058
Kit piedini in gomma unità esterna	3095017
Kit controtelaio Hybrid EU**	3318955
Kit by-pass differenziale regolabile	3319002

** Da installare unitamente al codice 3318455 o 3678415 per la caldaia

ACCESSORI RAFFRESCAMENTO (non inclusi)*

DESCRIZIONE	Codice
Kit ibrido cooling (2 emettitori)	3319004
Valvola 3 vie aggiuntiva (per impianti con 1 emettitori)	3319005
Kit isolamenti per ibrido cooling	3319006

* Disponibili da Luglio 2016. Per l'implementazione dei kit raffreddamento fare riferimento agli schemi pag. 50



MODULO PER SISTEMA IBRIDO GENERATORE COMBI E POMPA DI CALORE

ARIANEXT HYBRID UNIVERSAL

Arianext Hybrid Universal è l'innovativo pacchetto di componenti costituito da una pompa di calore e un modulo idraulico abbinabili ad un qualsiasi generatore combi per il riscaldamento, il raffrescamento e la produzione di acqua calda sanitaria.

Funzione raffrescamento disponibile a partire da Luglio 2016.



NOVITÀ



CLASSE DI EFFICIENZA ENERGETICA ⁽¹⁾



Tutta l'efficienza energetica di una pompa di calore da associare ad un generatore combi preesistente: questa è la filosofia del sistema Arianext Hybrid Universal. Infatti, oltre il 70% dell'energia prodotta dalla pompa di calore viene fornita dall'aria esterna, in modo rinnovabile, illimitato e gratuito, riducendo al minimo il consumo di gas e l'inquinamento dell'ambiente, nella produzione di acqua calda sanitaria e riscaldamento degli ambienti. L'intelligente capacità di selezionare il generatore più efficiente, consente inoltre di rispondere nella maniera più economica e funzionale alla richiesta di calore del sistema. Il risparmio economico è portato ai massimi livelli in caso di utilizzo del GPL e di collegamento ad impianti fotovoltaici.

> EFFICIENZA ENERGETICA, ECOLOGIA ED ECONOMIA

- Alta efficienza energetica stagionale grazie alla pompa di calore ad inverter integrata.
- Fabbisogno energetico coperto prioritariamente dalla pompa di calore con rendimenti energetici oltre il 300 %.
- Consumo di gas limitato ed emissioni inquinanti ridotte.
- Selezione automatica del generatore più efficiente.
- Possibilità di gestione secondo criteri di riduzione emissioni CO₂ o massimo risparmio.

> TRANQUILLITÀ GARANTITA

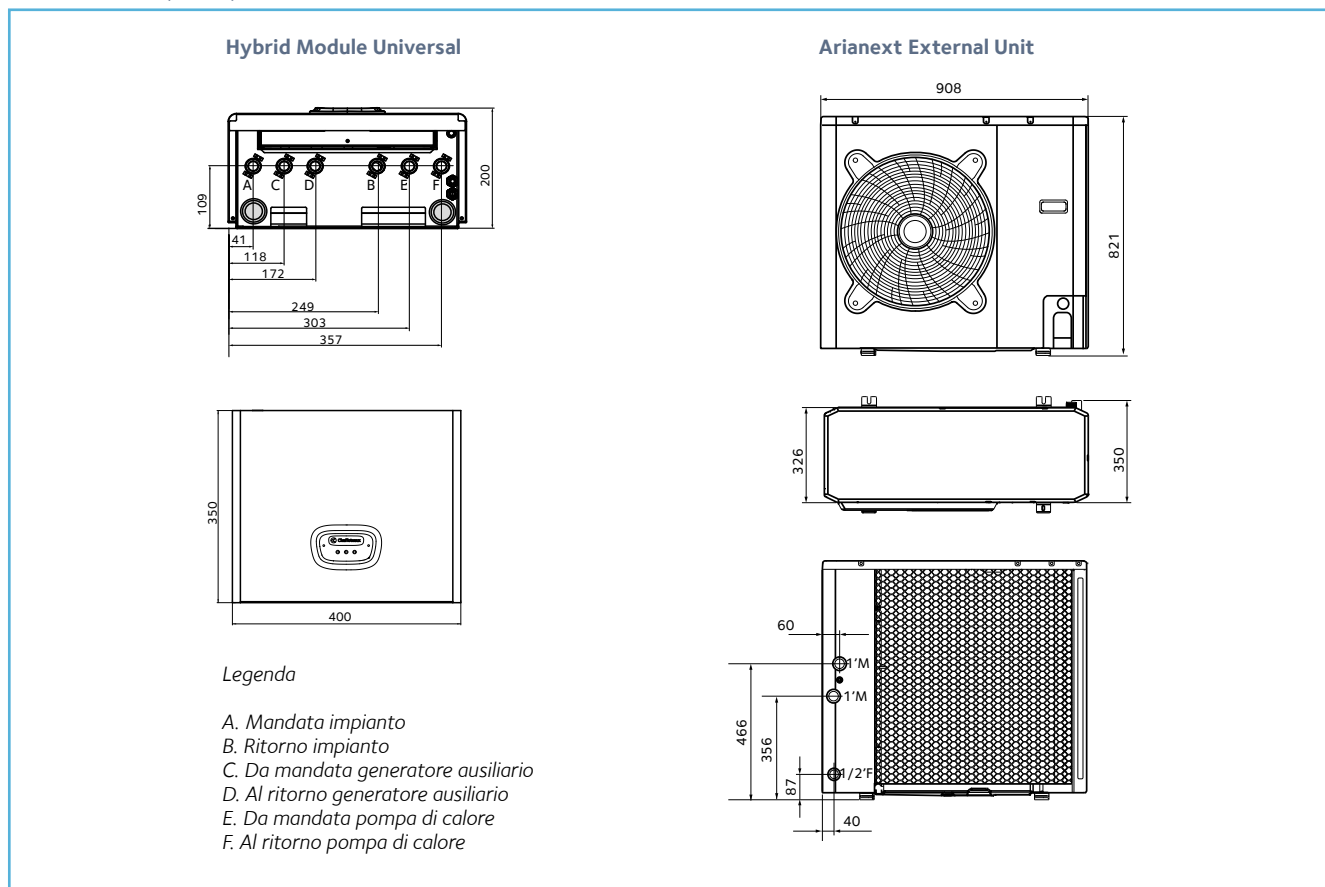
- Adatto a qualsiasi sistema di distribuzione (alta e bassa temperatura).
- Secondo generatore di back-up sempre disponibile.
- Integrazione perfetta nel caso di potenziamento di un impianto esistente grazie ad una configurazione idraulica universale.
- Errori di dimensionamento, selezione ed installazione ridotti al minimo.
- Fabbisogno di riscaldamento e acqua calda soddisfatti simultaneamente.

> ALLA PORTATA DI TUTTI

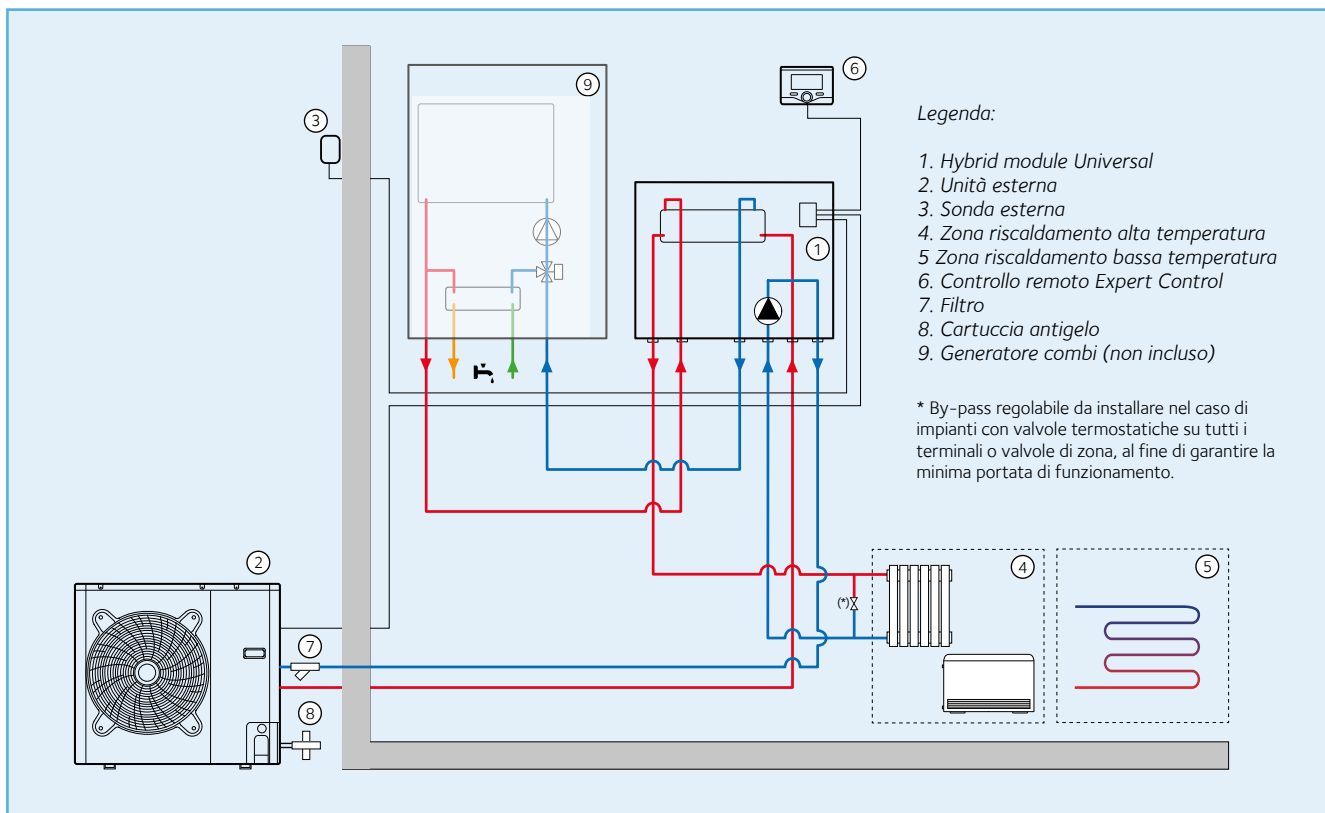
- Semplicità d'installazione grazie alle dimensioni compatte e componenti completamente integrati.
- Connessione rete elettrica < 2kW.
- Installazione completamente idronica senza bisogno di circuito glicolato.
- Investimenti iniziali di acquisto e di installazione contenuti.
- Possibilità di accedere alle agevolazioni fiscali.

(1) Per i modelli Arianext Hybrid 4 e 6 kW

DIMENSIONI (in mm) E SCHEMA DI INSTALLAZIONE



SCHEMA DI IMPIANTO



CARATTERISTICHE TECNICHE UNITÀ ESTERNA

		ARIANEXT 4 kW	ARIANEXT 6 kW	ARIANEXT 8 kW
Tipologia pompa di calore		Aria/Acqua INVERTER monoblocco		
Refrigerante		R410A		
Carica	kg	1,195	1,350	1,810
Potenza sonora	dB(A)	62	62	64
Pressione sonora a 4 metri	dB(A)	42	42	44
Temperatura min/max acqua mandata (riscaldamento)	°C	20 / 60		
Range di lavoro / Temperatura dell'aria (riscaldamento)	°C	-20 / 35 ⁽¹⁾		
Temperatura min/max acqua mandata (raffrescamento)	°C	4 / 18		
Range di lavoro / Temperatura dell'aria (raffrescamento)	°C	0 / 46		
Portata minima di lavoro	l / h	320	420	420
Portata nominale di lavoro	l / h	700	1000	1250
Peso	kg	56	58	68
Tensione/Frequenza	V/ph/Hz	230 / 1 / 50		
Corrente massima assorbita	A	7,2	11	14
PERFORMANCE POMPA DI CALORE IN MODALITÀ RISCALDAMENTO				
COP a 7°C (acqua 35°C) ⁽²⁾		4,12	4,30	3,98
Potenza termica a 7°C (acqua 35°C) ⁽²⁾	kW	4,08	5,76	7,17
COP a 7°C (acqua 45°C) ⁽²⁾		3,26	3,06	3,20
Potenza termica a 7°C (acqua 45°C) ⁽²⁾	kW	3,88	5,76	7,36

(1) Al di sopra dei 30°C si attivano meccanismi di autoprotezione del compressore. Di conseguenza, il funzionamento della macchina è discosto da quello nominale.

(2) Secondo EN 14511

ARIANEXT HYBRID UNIVERSAL È COMPATIBILE CON QUALSIASI GENERATORE COMBI CHE PREVEDE UN'USCITA PER IL CONTROLLO DELLA TEMPERATURA DI MANDATA.

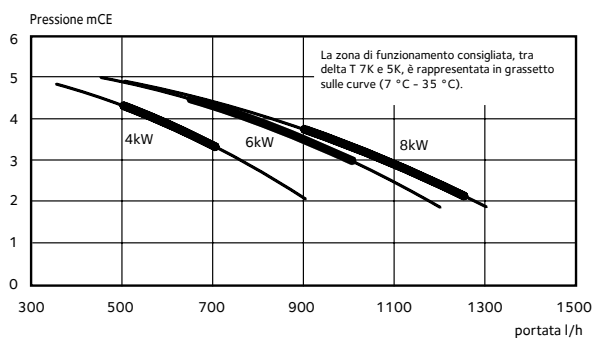
MODELLI DISPONIBILI

MODELLO	Potenza Caldaia	Potenza Unità esterna	Classe energetica riscald. 35°C	Classe energetica riscald. 55°C	Profilo di prelievo	Codice
Arianext Hybrid Universal 4	-	4 kW			-	3310505
Arianext Hybrid Universal 6	-	6 kW			-	3310506
Arianext Hybrid Universal 8	-	8 kW			-	3310507

ARIANEXT HYBRID UNIVERSAL

PRESTAZIONI

Pressione disponibile da distribuire sull'installazione e sui collegamenti tra unità esterna ed interna



ATTENZIONE

La portata minima di funzionamento all'interno dell'unità esterna è:

Unità esterna 4kW = 320 l/h

Unità esterna 6Kw = 420 l/h

Unità esterna 8kW = 420 l/h

Considerare un margine di sicurezza di 100 l/h almeno, al fine di limitare i problemi di incrostamento del filtro

COMPONENTI DEL SISTEMA

DESCRIZIONE	Codice
Arianext Ext. Unit 04 kW	3069440
Arianext Ext. Unit 06 kW	3069441
Arianext Ext. Unit 08 kW	3069442
Kit Valvole e Filtro	3083059
Kit Exogel	3318771
Arianext Hybrid Module Universal	3318979
Arianext Hybrid Kit	3318944

ACCESSORI CONSIGLIATI

DESCRIZIONE	Codice
Connessioni tubi kit Universal	3319008
Tubo flessibile 1 m	3318950
Tubo flessibile 3 m	3083057
Tubo flessibile 10 m	3083058
Kit piedini in gomma unità esterna	3095017
Kit controtelaio Hybrid EU**	3318955
Kit by-pass differenziale regolabile	3319002

** Da installare unitamente al codice 3318455 o 3678415 per la caldaia

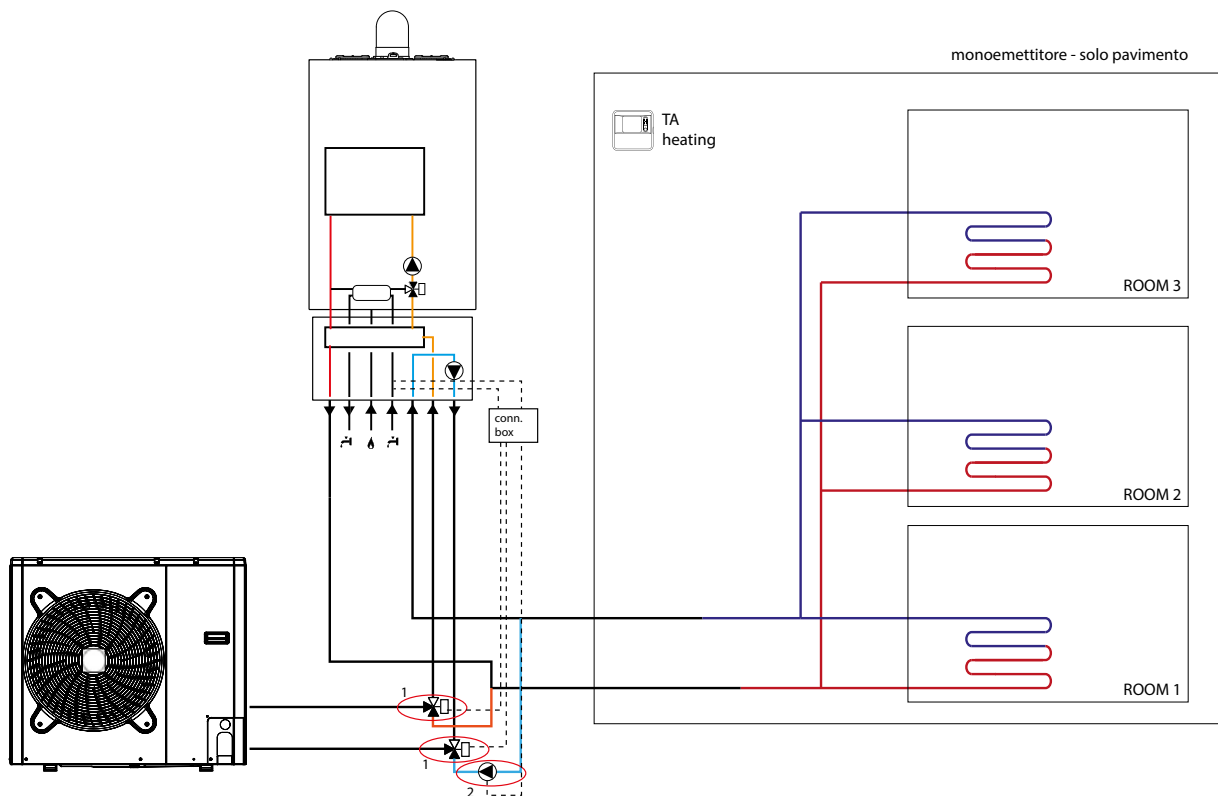
ACCESSORI RAFFRESCAMENTO (non inclusi)*

DESCRIZIONE	Codice
Kit ibrido cooling (2 emettitori)	3319004
Valvola 3 vie aggiuntiva (per impianti con 1 emettitori)	3319005
Kit isolamenti per ibrido cooling	3319006

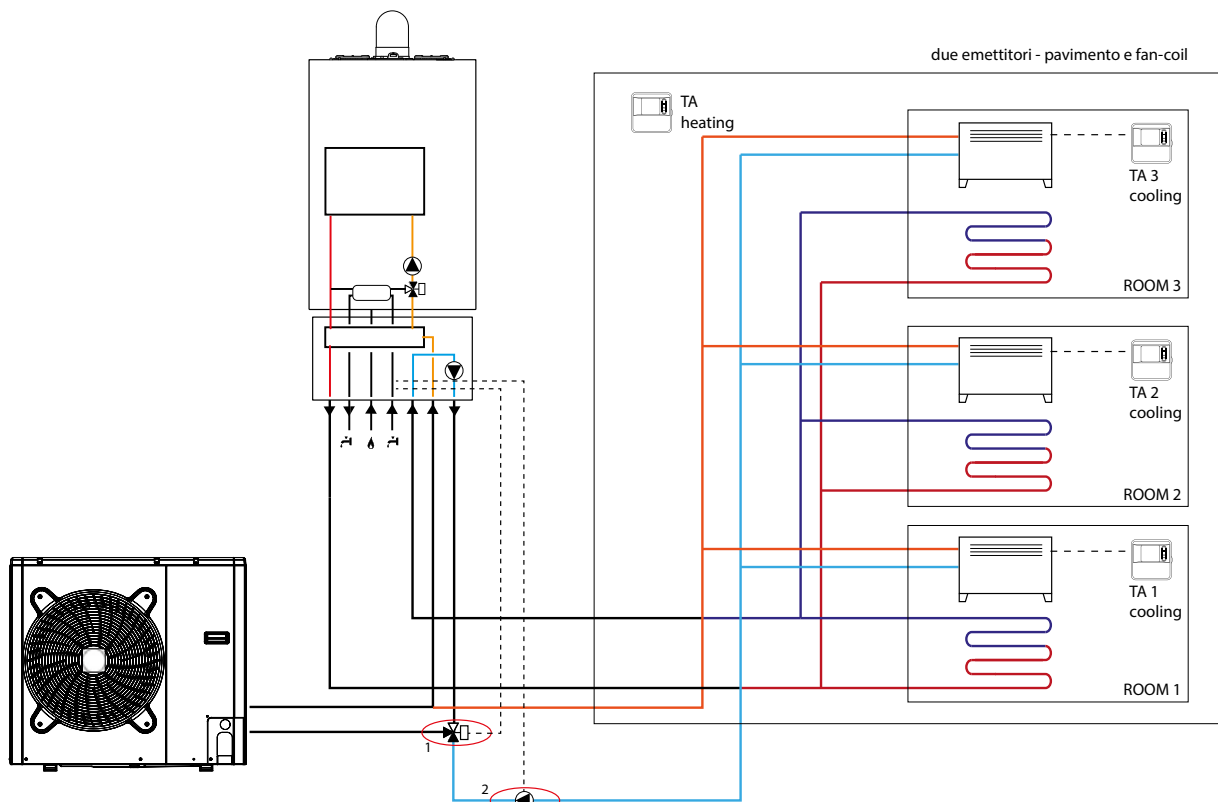
* Disponibili da Luglio 2016. Per l'implementazione dei kit raffrescamento fare riferimento agli schemi pag. 50

FUNZIONE RAFFRESCAMENTO

SISTEMI CON CALDAIA COMBI



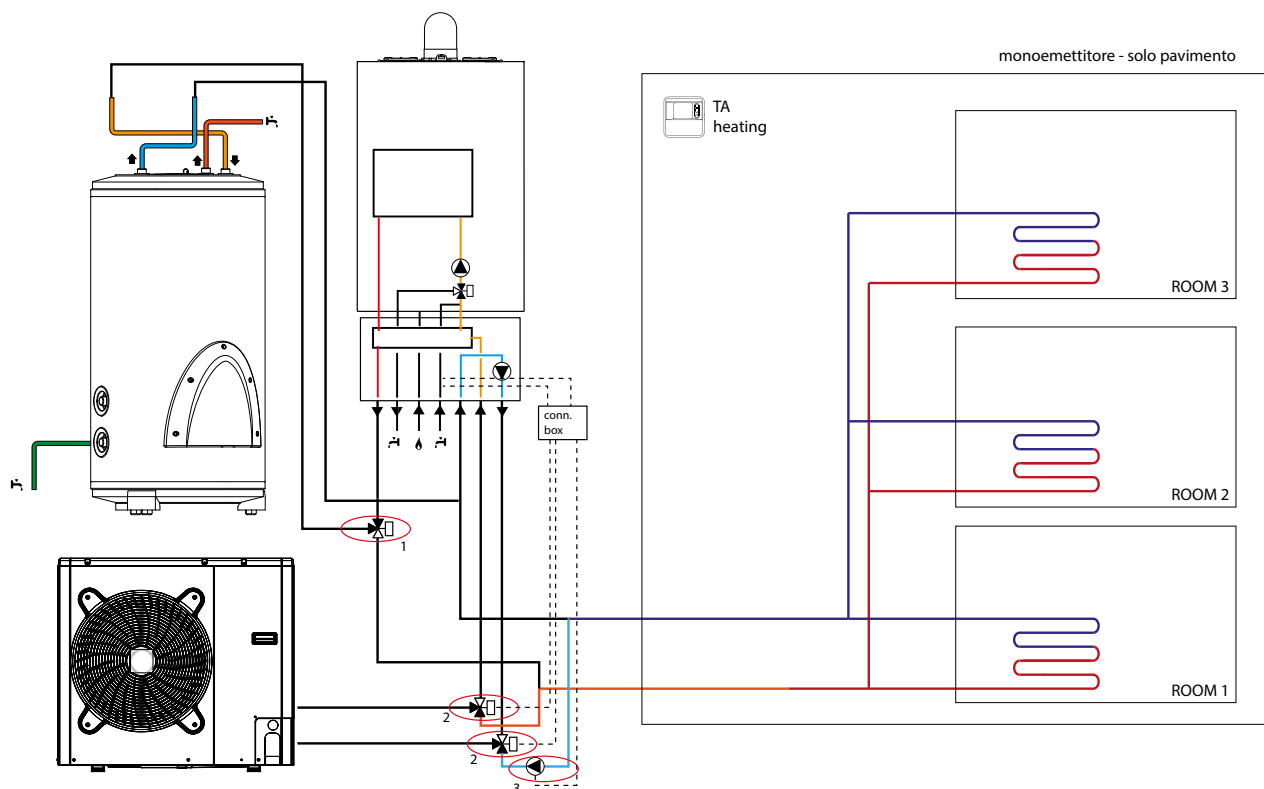
1 commuta con cooling attivo (V2)
2 alimentata con richiesta cooling attiva (Paux)



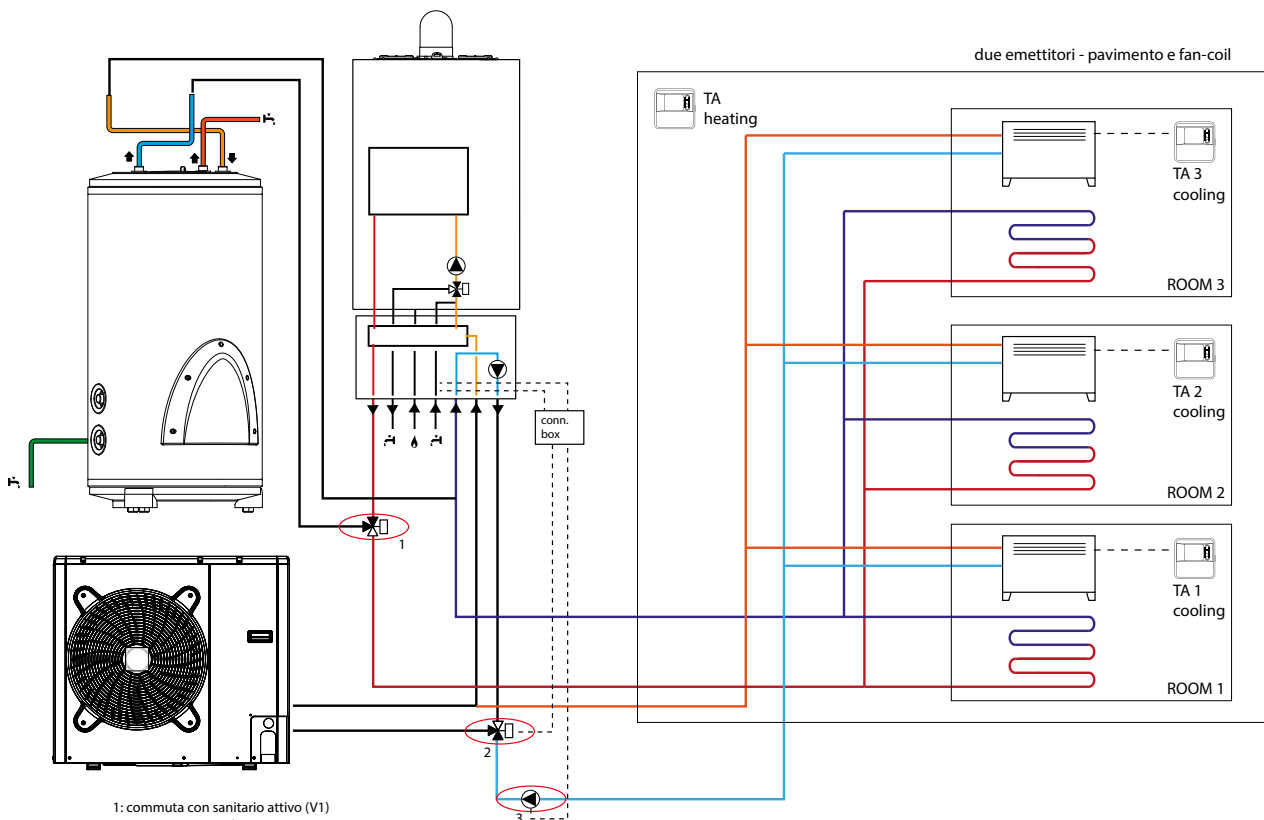
1 commuta con cooling attivo (V2)
4 alimentata con richiesta cooling attiva (Paux)

FUNZIONE RAFFRESCAMENTO

SISTEMI CON CALDAIA SYSTEM



- 1 commuta con sanitario attivo (V1)
- 2 commuta con cooling attivo (V2)
- 3 alimentata con richiesta cooling attiva (Paux)



- 1: commuta con sanitario attivo (V1)
- 2 commuta con cooling attivo (V2)
- 3 alimentata con richiesta cooling attiva (Paux)



Tecnologia di domani, per i bisogni di oggi.

Altissima efficienza, consumi ridotti e salvaguardia dell'ambiente. La tecnologia della pompa di calore sfrutta l'energia inesauribile e pulita contenuta nell'aria per garantire il massimo comfort termico nelle nostre case, tutti i giorni.

In linea con i nuovi obiettivi posti dall'Unione Europea, volti sempre più all'utilizzo di tecnologie efficienti e rispettose dell'ambiente, la pompa di calore è oggi la soluzione più avanzata ed efficiente per la climatizzazione degli ambienti e la produzione di acqua calda sanitaria.

Guida alla scelta



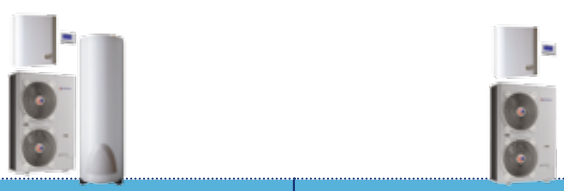
POMPE DI CALORE

> ARIANEXT 4-6-8 KW



	Arianext Compact	Arianext Flex	Arianext Plus
TIPOLOGIA	Pompa di calore DC Inverter e modulo colonna integrato Disponibile anche in versione reversibile (-R)	Pompa di calore DC Inverter, modulo murale e bollitore sanitario Disponibile anche in versione reversibile (-R)	Pompa di calore DC Inverter e modulo murale Disponibile anche in versione reversibile (-R)
N. PAGINA	p. 62	p. 66	p. 70

> ARIANEXT-R 12-15 KW



	Arianext-R Flex	Arianext-R Plus
TIPOLOGIA	Pompa di calore DC Inverter, modulo murale e bollitore sanitario	Pompa di calore DC Inverter e modulo murale
N. PAGINA	p. 74	p. 78

> GAMMA AQUANEXT



	Aquanext Plus	Aquanext	Aquanext Facile
TIPOLOGIA	Pompa di calore aerotermica a pavimento per la produzione di acqua calda sanitaria tramite fonte rinnovabile già in linea con i requisiti ErP del 2017	Pompa di calore aerotermica a pavimento per la produzione di acqua calda sanitaria tramite fonte rinnovabile	Pompa di calore aerotermica entry level a pavimento per la produzione di acqua calda sanitaria tramite fonte rinnovabile
N. PAGINA	p. 102	p. 104	p. 106



ARIANEXT COMPACT



ARIANEXT-R COMPACT



ARIANEXT FLEX



ARIANEXT-R FLEX



MODELLO	4 kW	6 kW	8 kW	4 kW	6 kW	8 kW	4 kW	6 kW	8 kW	4 kW	6 kW	8 kW
CODICE 1 ZONA	3310378	3310380	3310382	3310470	3310472	3310474	3310385	3310387	3310389	3310476	3310478	3310480
CODICE 2 ZONE	3310379	3310381	3310383	3310471	3310473	3310475	3310386	3310388	3310390	3310477	3310479	3310481
RISCALDAMENTO	✓			-			✓			-		
RISCALDAMENTO E RAFFRESCAMENTO	-			✓			-			✓		
ACQUA CALDA SANITARIA	✓						✓					
TIPO DI BOLLITORE	Integrato a colonna						Bollitore a basamento separato					
CAPACITÀ BOLLITORE	180 l						180 l					
INSTALLAZIONE	A basamento						Murale					
DIMENSIONI DEL MODULO INTERNO (LxPxH mm)	600 x 600 x 1700						600 x 314 x 700					
COMANDO A DISTANZA	Expert Control - Fornito di serie						Expert Control - Fornito di serie					
INTEGRAZIONE ELETTRICA	4 kW (2 livelli) - Fornita di serie						4 kW (2 livelli) - Fornita di serie					
SONDA ESTERNA	✓						✓					
CLASSE DI EFFICIENZA RISCALDAMENTO 35 °C	-	-	-	-	-	-	-	-	-	-	-	-
CLASSE DI EFFICIENZA RISCALDAMENTO 55 °C	A ⁺⁺	A ⁺⁺	A ⁺	A ⁺⁺	A ⁺⁺	A ⁺	A ⁺⁺	A ⁺⁺	A ⁺	A ⁺⁺	A ⁺⁺	A ⁺
CLASSE DI EFFICIENZA ACQUA CALDA	A	A	A	A	A	A	A	A	A	A	A	A
PROFILO DI PRELIEVO	XL	XL	XL	XL	XL	XL	XL	XL	XL	XL	XL	XL
INCENTIVI STATALI*	✓			✓			✓			✓		

N. PAGINA

p. 62

p. 63

p. 66

p. 67

* Per conoscere le modalità e le tipologie di incentivi statali fare riferimento a pag. 15 oppure contattare il Servizio Clienti Chaffoteaux al numero 0732 633 529



POMPE DI CALORE

ARIANEXT PLUS



ARIANEXT-R PLUS



ARIANEXT-R FLEX



ARIANEXT-R PLUS



ARIANEXT PLUS			ARIANEXT-R PLUS			ARIANEXT-R FLEX				ARIANEXT-R PLUS			
4 kW	6 kW	8 kW	4 kW	6 kW	8 kW	12	15	12 T	15 T	12	15	12 T	15 T
3310372	3310374	3310376	3310464	3310466	3310468	3310482	3310483	3310486	3310487	3310484	3310485	3310488	3310489
3310373	3310375	3310377	3310465	3310467	3310469	-	-	-	-	-	-	-	-
✓			-			-				-			
-			✓			✓				✓			
-			-			-				-			
-			-			Bollitore a basamento separato				-			
-			-			300 l				-			
Murale			-			Murale				Murale			
600 x 314 x 700			-			600 x 314 x 700				600 x 314 x 700			
Expert Control - Fornito di serie			-			Expert Control - Fornito di serie				Expert Control - Fornito di serie			
4 kW (2 livelli) - Fornita di serie			-			6 kW (3 livelli) - Fornita di serie				6 kW (3 livelli) - Fornita di serie			
✓			-			✓				✓			
A+	A+	A	A+	A+	A	-	-	-	-	A+	A+	A+	A+
A++	A++	A+	A++	A++	A+	A+	A++	A++	A++	A+	A++	A++	A++
-	-	-	-	-	-	A	A	A	A	-	-	-	-
-	-	-	-	-	-	XXL	XXL	XXL	XXL	-	-	-	-
✓			✓			✓				✓			
p. 70			p. 71			p. 74				p. 78			

ARIANEXT

ARIANEXT COMPACT



La soluzione tutto in uno

- > Pompa di calore DC Inverter e modulo colonna integrato
- > La soluzione più compatta del mercato con un ingombro di soli 60 x 60 cm
- > Facile integrazione in spazi ristretti
- > Installazione semplificata: solo connessioni idrauliche
- > Abbinamento ottimizzato con il fotovoltaico tramite funzione dedicata



SOLUZIONE PER
NUOVE COSTRUZIONI

ARIANEXT FLEX



La soluzione flessibile per tutte le configurazioni

- > Pompa di calore DC Inverter, modulo murale e bollitore sanitario
- > Massima flessibilità di gestione degli spazi grazie al bollitore e il modulo murali separati
- > Installazione semplificata: solo connessioni idrauliche
- > Abbinamento ottimizzato con il fotovoltaico tramite funzione dedicata



SOLUZIONE PER
NUOVE COSTRUZIONI

ARIANEXT PLUS



La soluzione efficiente per il riscaldamento

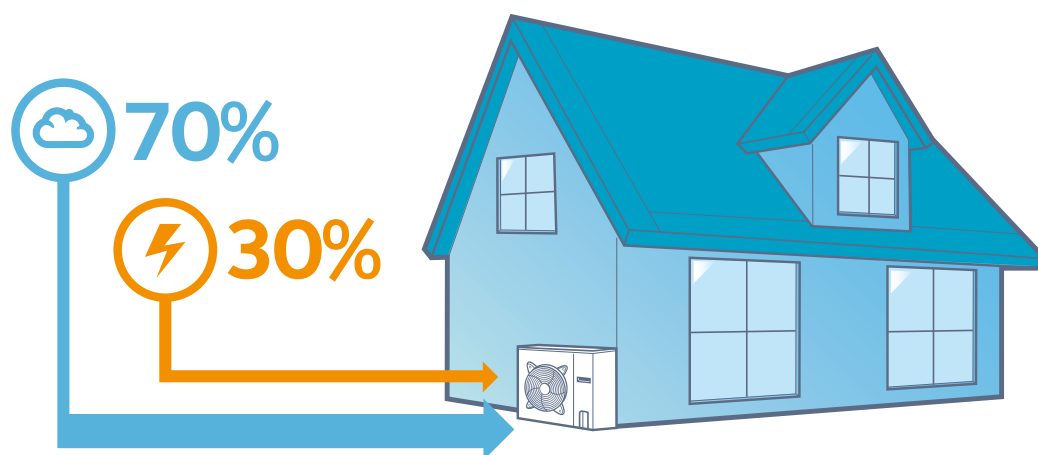
- > Pompa di calore DC Inverter e modulo murale
- > Massima efficienza e flessibilità di funzionamento grazie all'ampio range di modulazione
- > Soluzione "tutto elettrico" per il riscaldamento
- > Installazione semplificata: solo connessioni idrauliche



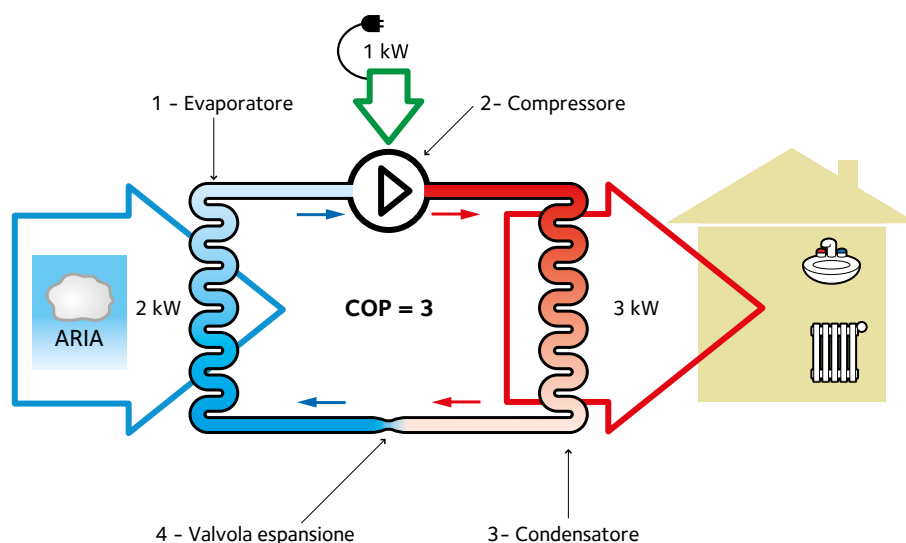
SOLUZIONE PER
NUOVE COSTRUZIONI

> SFRUTTA ENERGIA GRATUITA

Il 70% dell'energia richiesta dalla pompa di calore proviene dall'aria.



> IL PRINCIPIO DI FUNZIONAMENTO DELLA POMPA DI CALORE IN RISCALDAMENTO



- 1 - Recupero dell'energia dall'esterno (aria) attraverso l'evaporatore
- 2 - Aumento della temperatura attraverso il compressore.
- 3 - Trasferimento di energia attraverso il condensatore.
- 4 - Bassa pressione e temperatura minima del gas che ritorna allo stato liquido.

LA NUOVA FUNZIONE RAFFRESCAMENTO

Attraverso l'inversione del ciclo seguito dal fluido refrigerante, viene prelevato calore dall'ambiente interno e, successivamente, rilasciato all'esterno. Il risultato è un raffreddamento efficiente ed economico.

ARIANEXT LA SOLUZIONE IDEALE PER LE ABITAZIONI DEL FUTURO

DIMENSIONI ULTRA COMPATTE

Arianext, grazie alle sue dimensioni, è la pompa di calore del suo genere più compatta del mercato.

Lo spazio occupato all'interno delle abitazioni è minimo.

Modulo interno ARIANEXT Compact (mm)



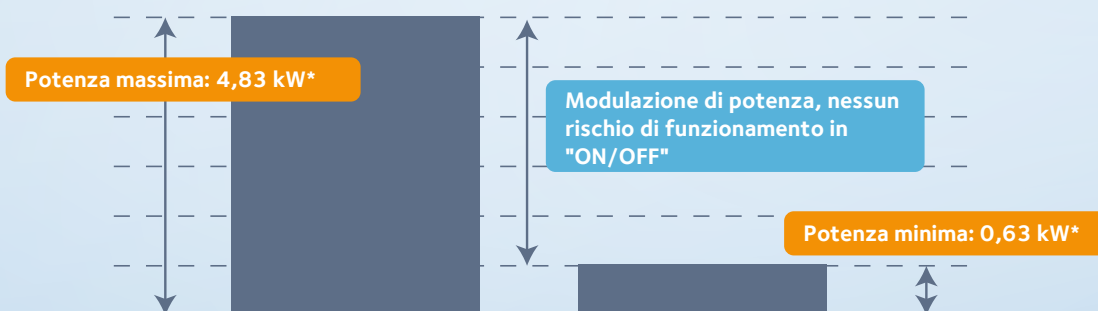
Modulo interno ARIANEXT Plus e ARIANEXT Flex (mm)



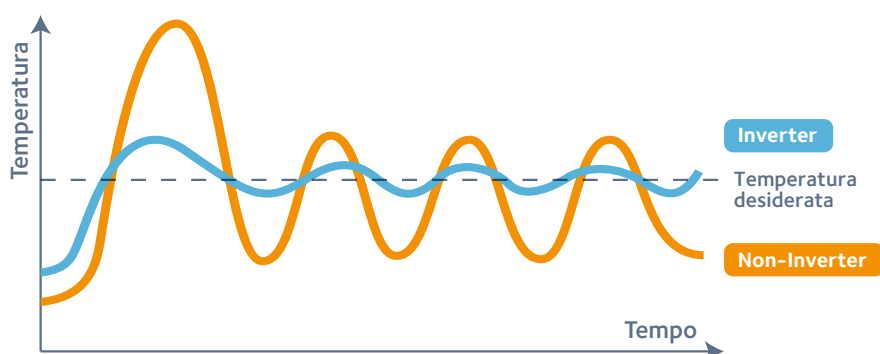
TECNOLOGIA DC INVERTER PER UN COMFORT OTTIMALE

Le pompe di calore Arianext, grazie alla tecnologia DC inverter, possono modulare la potenza termica su un range molto ampio (tra il 15% e il 115% della potenza nominale) modificando la frequenza del compressore in modo da adattarsi continuamente al reale fabbisogno di energia.

Inoltre, la tecnologia DC Inverter riduce il numero di cicli ON/OFF, assicurando una affidabilità duratura. Questa tecnologia aiuta a ridurre i consumi energetici e ad assicurare il massimo comfort.



*Riferito al modello 4 kW in riscaldamento con T mandata = 35°C e T aria esterna = 7°C



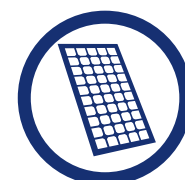
UNA INSTALLAZIONE A MISURA DI CHIAVE INGLESE

Il collegamento tra unità esterna e modulo interno di Arianext è di tipo idronico. Questo accorgimento agevola le fasi installative permettendo la massima affidabilità e la massima flessibilità nelle fasi di installazione della macchina.

PREDISPOSTO ALL'ABBINAMENTO CON IL FOTOVOLTAICO

Arianext può stoccare l'energia in eccesso prodotta dai pannelli fotovoltaici, accumulando energia termica nel bollitore sanitario grazie ad un innalzamento automatico della temperatura dell'accumulo.

SOLUZIONE "TUTTO ELETTRICO", CON LA POSSIBILITÀ DI RICHIEDERE LA TARIFFA SPERIMENTALE D1



ECOLOGIA, RISPARMIO E COMFORT

Grazie all'uso della pompa di calore, Arianext permette di coprire gran parte del fabbisogno termico, massimizzando l'investimento iniziale e assicurando il funzionamento più economico durante tutto l'arco dell'anno. Nei periodi estremamente freddi, la pompa di calore garantisce comunque un comfort costante.

Un sistema di controllo intelligente, seleziona in tempo reale la fonte energetica più efficiente.



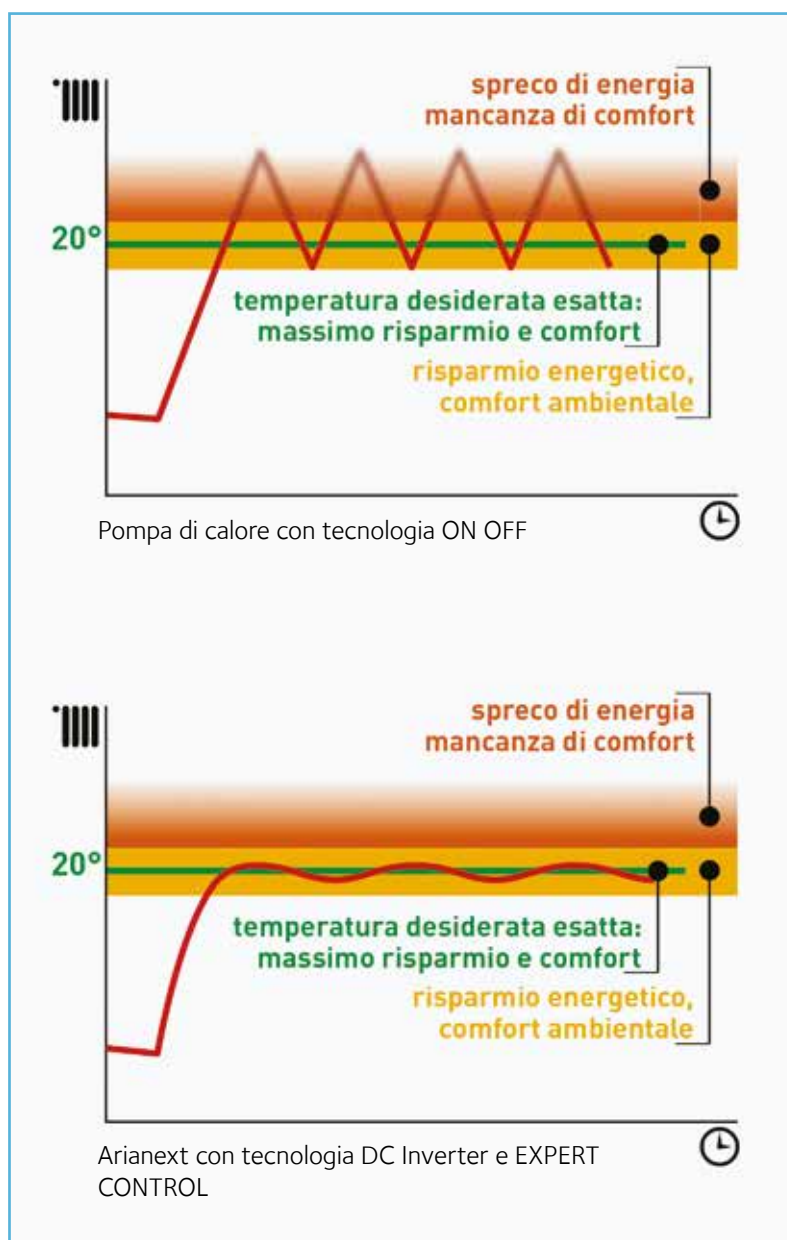
Più del 70% del fabbisogno termico, durante l'anno, è coperto con una fonte rinnovabile ed inesauribile: l'aria. Un sistema di controllo intelligente assicura il massimo comfort risparmiando.

IL COMFORT INTELLIGENTE IN FUNZIONE DEI TUOI BISOGNI

> FUNZIONE SRA

Funzione intelligente capace di fornire comfort con massimo risparmio energetico.

Attivando la funzione SRA, la pompa di calore sceglie il miglior regime di funzionamento in base alle condizioni ambientali, minimizzando il numero degli on-off e lo stress dei componenti. Un connubio di valori tecnologici legati ai principi della termoregolazione domestica senza pari che stabilisce nuovi ed elevati standard di rendimento.



EXPERT CONTROL, L'EVOLUZIONE DEL COMFORT



L'innovativo gestore di sistema Expert Control, permette di gestire il buon funzionamento dell'impianto con la massima semplicità.

> MODALITÀ GREEN

Funzione che massimizza il risparmio energetico. La macchina lavora esclusivamente in pompa di calore riscaldando l'acqua sanitaria fino a 60 °C.

> MODALITÀ BOOST

Funzione che riduce al minimo i tempi di riscaldamento aumentando il comfort sanitario. La macchina lavora contemporaneamente in pompa di calore e resistenza elettrica velocizzando il riscaldamento dell'acqua. Una volta raggiunto il set point o la funzione BOOST è attiva per più di 180 minuti continuativi la pompa di calore torna alle impostazioni precedenti al riscaldamento.

> FUNZIONE ANTILEGIONELLA

Con cadenza definita la macchina avvia un controllo e, se necessario, innalza la temperatura dell'accumulo fino al valore desiderato per un tempo sufficiente ad assicurare la completa distruzione di una eventuale proliferazione batterica.



POMPE DI CALORE

ARIANEXT COMPACT

La soluzione «tutto in uno» per il massimo comfort con un design ultracompatto

Arianext Compact unisce una pompa di calore e una colonna totalmente integrata che contiene un bollitore per l'acqua sanitaria da 180 lt e un modulo idraulico. Concepito per l'installazione nelle case singole di nuova costruzione che devono soddisfare i requisiti delle nuove normative, Arianext Compact è la soluzione «tutto in uno» che garantisce un alto livello di comfort con dimensioni contenute.



CLASSE DI EFFICIENZA ENERGETICA ⁽¹⁾



> EFFICIENZA ENERGETICA

- Grazie alla tecnologia della pompa di calore, più del 70% della richiesta di energia durante l'anno è soddisfatta dalla pompa di calore sfruttando una fonte rinnovabile, inesauribile e gratuita: l'aria.
- La pompa modulante ad alta efficienza in classe A garantisce risparmio energetico rispetto ad un circolatore tradizionale.
- La tecnologia DC Inverter permette un'ampia modulazione della potenza, a seconda del calore richiesto, massimizzando il risparmio di energia.

> SOLUZIONE A COLONNA: LA PIÙ COMPATTA DEL MERCATO

- Grazie ad un ingombro in pianta di soli 600x600 mm, Arianext Compact è la soluzione di pompa di calore versione colonna per riscaldamento e acqua calda sanitaria più compatta del mercato.

> INTEGRAZIONE FACILE NEGLI SPAZI RIDOTTI

- Massima flessibilità installativa grazie ai kit di collegamento idraulico in alto, a destra o a sinistra.
- Rubinetti di riempimento integrati nei kit opzionali.

> PRESTAZIONI ELEVATE

- COP fino a 4,3.
- Circolatore modulante a basso consumo in classe A.
- Funzionamento garantito con temperatura dell'aria esterna fino a -20°C.
- Produzione di acqua calda sanitaria fino a 60°C in pompa di calore.

> INSTALLAZIONE RAPIDA

- Versione colonna con modulo idraulico mono o doppia zona montati di fabbrica e bollitore sanitario integrato.
- Accessibilità frontale a tutti i componenti.
- Sonda esterna e gestore di sistema Expert Control di serie.

> MODELLI DISPONIBILI

- Pompa di calore: 4, 6 o 8 kW.
- Unità interna: 1 o 2 zone di temperatura, con o senza raffrescamento.
- Accumulo da 180 litri integrato nel modulo interno.

(1) Per i modelli 4 e 6 kW

Larghezza
60 cm

Profondità
60 cm

Capacità
BOLLITORE 180 L

Tecnologia
INVERTER

ARIANEXT COMPACT



POMPA DI CALORE PER ACQUA SANITARIA E RISCALDAMENTO

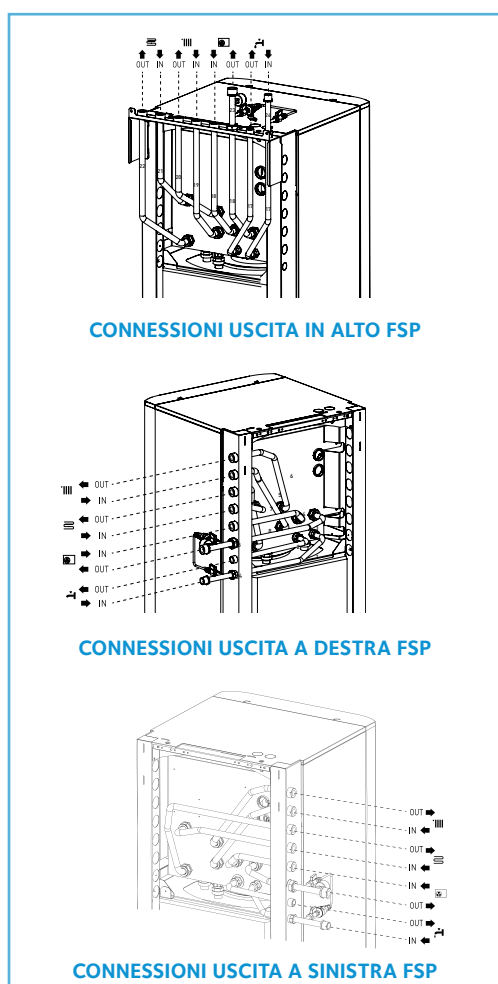
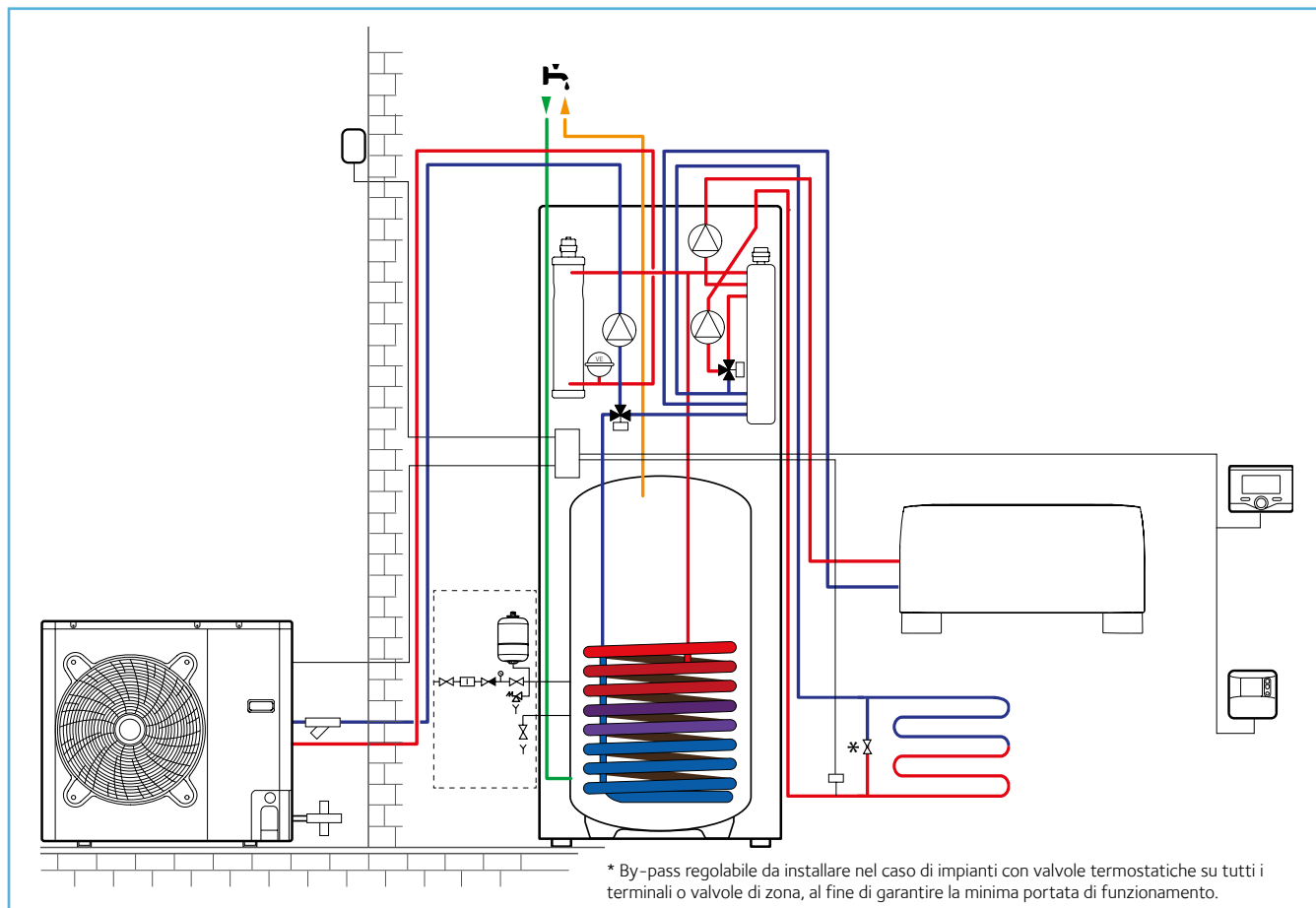
ARIANEXT COMPACT	4kW 1Z	6kW 1Z	8kW 1Z	4kW 2Z	6kW 2Z	8kW 2Z
Classe energetica riscaldamento 55 °C	A++	A++	A+	A++	A++	A+
Classe energetica sanitaria	A	A	A	A	A	A
Profilo di prelievo	XL	XL	XL	XL	XL	XL
Codice	3310378	3310380	3310382	3310379	3310381	3310383

POMPA DI CALORE PER ACQUA SANITARIA, RISCALDAMENTO E RAFFRESCAMENTO

ARIANEXT COMPACT - R	4kW 1Z	6kW 1Z	8kW 1Z	4kW 2Z	6kW 2Z	8kW 2Z
Classe energetica riscaldamento 55 °C	A++	A++	A+	A++	A++	A+
Classe energetica sanitaria	A	A	A	A	A	A
Profilo di prelievo	XL	XL	XL	XL	XL	XL
Codice	3310470	3310472	3310474	3310471	3310473	3310475



SCHEMA D'INSTALLAZIONE



ACCESSORI

Codice

ACCESSORI DI SERIE

Expert Control	3318870
Kit valvole e filtro	3083059
Kit Exogel	3318771
Sonda esterna	3318599

ACCESSORI INSTALLAZIONE

Gruppo di sicurezza idraulico 3/4"	877085
Sifone 1"	877086
Tubi flessibili 3m	3083057
Tubi flessibili 10m	3083058
Kit piedini gomma unità esterna	3095017
Umidostato di sicurezza	3318925
Kit by-pass differenziale regolabile	3319002

ACCESSORI IDRAULICI MODULO BASAMENTO SOLO CALDO (FSP 1Z e FSP 2Z)**

Conn. Uscita a sinistra FSP	3318781
Conn. Uscita in alto FSP	3318646
Conn. Uscita a destra FSP	3318647

ACCESSORI IDRAULICI MODULO BASAMENTO CALDO-FREDDO (FSP-R 1Z e FSP-R 2Z)**

Conn. Uscita in alto FSP-R	3318898
Conn. Uscita a destra FSP-R	3318899
Conn. Uscita a sinistra FSP-R	3318900

**rubinetti di riempimento inclusi (impianto e bollitore)

Larghezza
60 cmProfondità
60 cmCapacità
BOLLITORE 180 LTecnologia
INVERTER

ARIANEXT COMPACT

CARATTERISTICHE TECNICHE

POMPA DI CALORE RISCALDAMENTO		4 kW	6 kW	8 kW	
Tipologia pompa di calore		Aria/Acqua INVERTER monoblocco			
Potenza sonora	dB(A)	62	62	64	
Temperatura minima/massima acqua di mandata	°C	4/60			
Range di lavoro / Temperatura dell'aria	°C	-20/46			
Portata minima di lavoro	l/h	320	420	420	
Portata nominale di lavoro	l/h	700	1000	1250	
Peso	kg	56	58	68	
Tensione/Frequenza	V/ph/Hz	230/1/50			
Corrente massima assorbita	A	7,2	11	14	
PERFORMANCE POMPA DI CALORE					
COP*		4,12	4,30	3,98	
Potenza termica*	kW	4,08	5,76	7,17	
EER**		3,95	3,57	3,87	
Potenza termica**	kW	4,82	6,91	7,71	
PERFORMANCE POMPA DI CALORE IN MODALITÀ SANITARIO					
COP secondo EN 16147		2,5			
Profilo di prelievo secondo EN 16147		XL			
Tempo di riscaldamento acqua sanitaria fino al set point (52°C)	h:min	2:13	2:05	2:02	
Dispersioni termiche bollitore	W	45	45	45	
Quantità di acqua miscelata a 40°C	l	240	240	240	
MODULO IDRAULICO		ARIANEXT FSP 1Z	ARIANEXT FSP 2Z	ARIANEXT FSP-R 1Z	ARIANEXT FSP-R 2Z
Tipologia		Modulo interno basamento		Modulo interno basamento	
Produzione acqua sanitaria		SI	SI	SI	SI
Riscaldamento		SI	SI	SI	SI
Raffrescamento		-	-	SI	SI
Numero zone riscaldamento/raffrescamento		1	2	1	2
Potenza elettrica assorbita (resistenze integrative)	kW	4 (2+2)			
Capacità vaso di espansione riscaldamento	l	8			
Tipologia accumulo sanitario		Bollitore monoserpentino			
Protezione contro la corrosione		Anodo attivo al titanio + Anodo di magnesio			
Capacità accumulo sanitario	l	180			
Tensione/Frequenza	V/ph/Hz	230/1/50			

*Ta 7°C, Tw 35/30°C – EN 14511

**Ta 35°C, Tw 18/23°C – EN 14511





POMPE DI CALORE

ARIANEXT FLEX

Flessibilità installativa e comfort ai massimi livelli

Soluzione adatta a tutte le configurazioni installative, Arianext Flex è l'unione di una pompa di calore monoblocco Inverter DC, di un modulo idraulico e di un bollitore per l'acqua calda sanitaria da 180 litri.



CLASSE DI EFFICIENZA ENERGETICA ⁽¹⁾



> EFFICIENZA ENERGETICA

- Grazie alla tecnologia della pompa di calore, più del 70% della richiesta di energia durante l'anno è soddisfatta dalla pompa di calore sfruttando una fonte rinnovabile, inesauribile e gratuita: l'aria.
- La pompa modulante ad alta efficienza in classe A garantisce risparmio energetico rispetto ad un circolatore tradizionale.
- La tecnologia DC Inverter permette un'ampia modulazione della potenza, a seconda del calore richiesto, massimizzando il risparmio di energia.

> FACILE INTEGRAZIONE NELL'ABITAZIONE

- Grazie alla possibilità di tenere separati i diversi componenti, la soluzione Arianext Flex riesce ad adattarsi a tutte le necessità installative.

> PRESTAZIONI ELEVATE

- COP fino a 4,30.
- Circolatore modulante a basso consumo in classe A.
- Funzionamento garantito con temperatura dell'aria esterna fino a -20°C.
- Produzione di acqua calda sanitaria fino a 60°C in pompa di calore.

> RAPIDITÀ DI INSTALLAZIONE

- Accessibilità frontale a tutti i componenti.
- Sonda esterna e gestore di sistema Expert Control di serie.

> MODELLI DISPONIBILI

- Pompa di calore: 4, 6 o 8 kW.
- Unità interna: 1 o 2 zone di temperatura, con o senza raffrescamento.
- Bollitore separato monoserpentino da 180 l.

(1) Per i modelli 4 e 6 kW

Larghezza
60 cmProfondità
32 cmCapacità
180 LTecnologia
INVERTER

ARIANEXT FLEX



POMPA DI CALORE PER ACQUA SANITARIA E RISCALDAMENTO

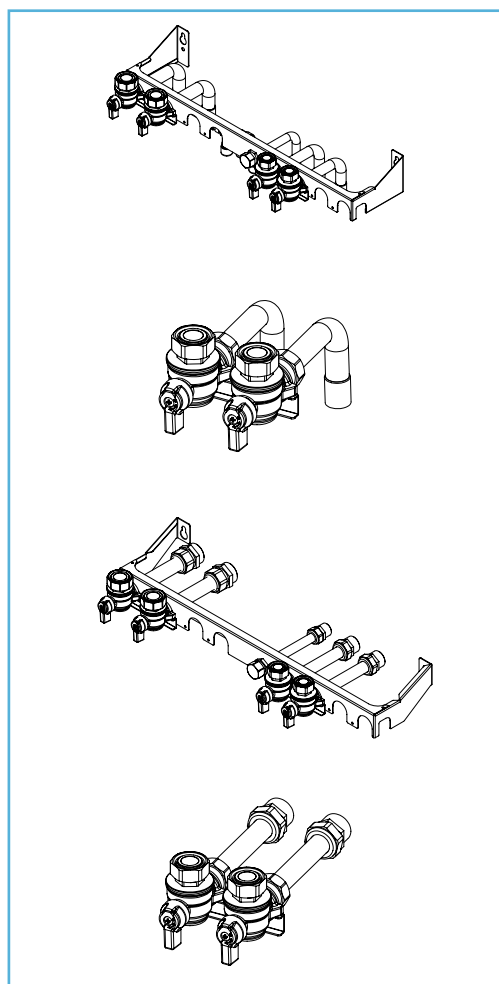
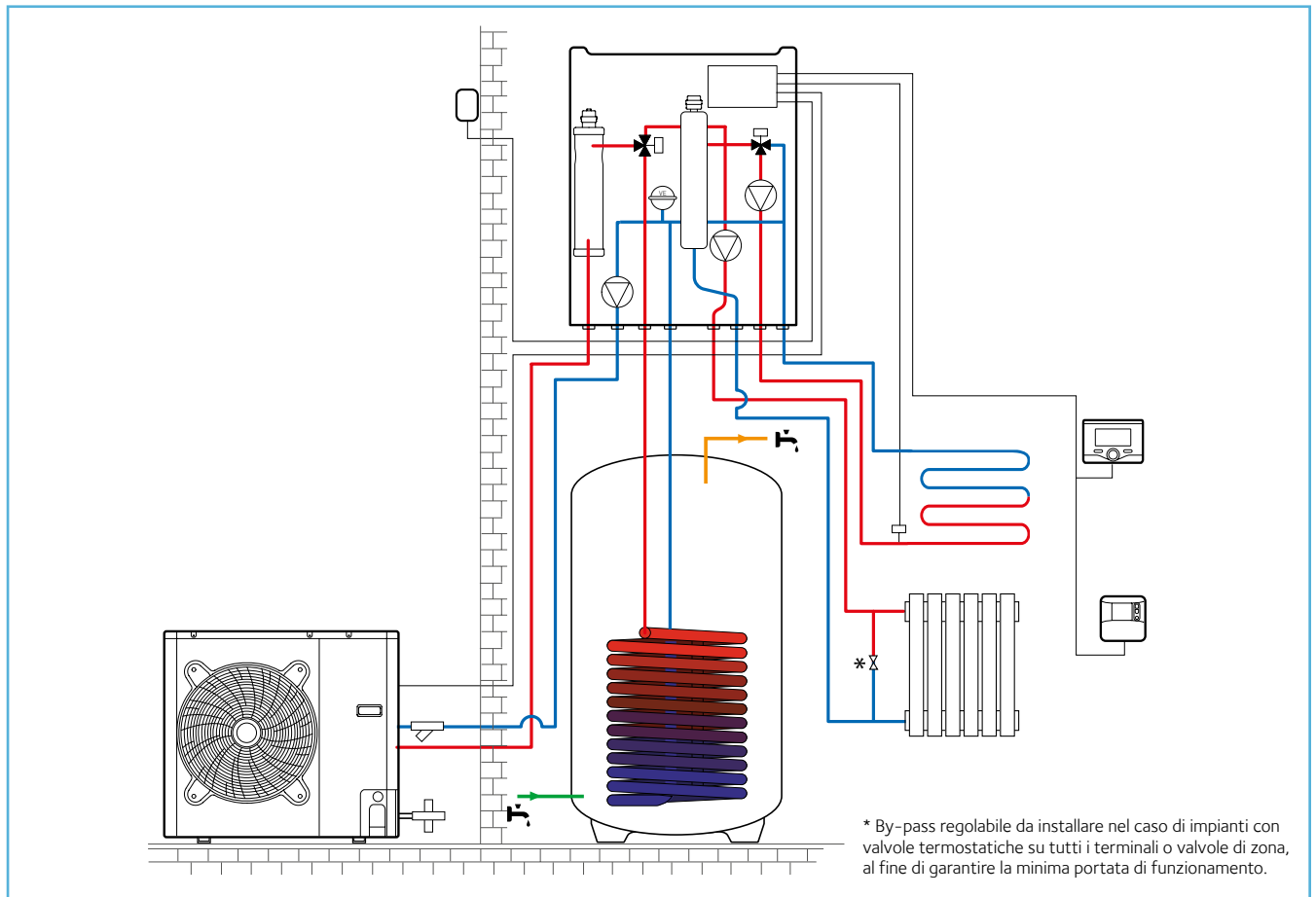
ARIANEXT FLEX	4kW 1Z	6kW 1Z	8kW 1Z	4kW 2Z	6kW 2Z	8kW 2Z
Classe energetica riscaldamento 55 °C	A++	A++	A+	A++	A++	A+
Classe energetica sanitaria	A	A	A	A	A	A
Profilo di prelievo	XL	XL	XL	XL	XL	XL
Codice	3310385	3310387	3310389	3310386	3310388	3310390

POMPA DI CALORE PER ACQUA SANITARIA, RISCALDAMENTO E RAFFRESCAMENTO

ARIANEXT FLEX - R	4kW 1Z	6kW 1Z	8kW 1Z	4kW 2Z	6kW 2Z	8kW 2Z
Classe energetica riscaldamento 55 °C	A++	A++	A+	A++	A++	A+
Classe energetica sanitaria	A	A	A	A	A	A
Profilo di prelievo	XL	XL	XL	XL	XL	XL
Codice	3310476	3310478	3310480	3310477	3310479	3310481



SCHEMA D'INSTALLAZIONE



ACCESSORI

Codice

ACCESSORI DI SERIE

Expert Control	3318870
Kit valvole e filtro	3083059
Kit Exogel	3318771
Kit acqua sanitaria (per Flex)	3318783
Kit acqua sanitaria - R (per - R Flex)	3318903
Sonda esterna	3318599

ACCESSORI INSTALLAZIONE

Gruppo di sicurezza idraulico 3/4"	877085
Sifone 1"	877086
Tubi flessibili 3m	3083057
Tubi flessibili 10m	3083058
Kit piedini gomma unità ext	3095017
Umidostato di sicurezza	3318925
Kit by-pass differenziale regolabile	3319002

ACCESSORI IDRAULICI MODULO MURALE SOLO CALDO (WH 1Z E WH 2Z)

Kit barrette modulo WH (tubi nel muro)**	3318873
Kit tubi aggiuntivi barrette WH (tubi nel muro)	3318874
Kit barrette modulo WH (tubi fuori muro)**	3318909
Kit tubi aggiuntivi barrette WH (tubi fuori muro)	3318633

ACCESSORI IDRAULICI MODULO MURALE CALDO-FREDDO (WH-R 1Z E WH-R 2Z)

Kit barrette modulo WH (tubi nel muro)**	3318873
Kit tubi aggiuntivi barrette WH (tubi nel muro)	3318874
Kit barrette modulo WH (tubi nel muro)**	3318909
Kit tubi aggiuntivi barrette WH (tubi nel muro)	3318633

** rubinetto di riempimento incluso

Larghezza
60 cmProfondità
32 cmCapacità
180 LTecnologia
INVERTER

ARIANEXT FLEX

CARATTERISTICHE TECNICHE

POMPA DI CALORE RISCALDAMENTO		4 kW	6 kW	8 kW	
Tipologia pompa di calore		Aria/Acqua INVERTER monoblocco			
Potenza sonora	dB(A)	62	62	64	
Temperatura minima/massima acqua di mandata	°C	4/60			
Range di lavoro / Temperatura dell'aria	°C	-20/46			
Portata minima di lavoro	l/h	320	420	420	
Portata nominale di lavoro	l/h	700	1000	1250	
Peso	kg	56	58	68	
Tensione/Frequenza	V/ph/Hz	230/1/50			
Corrente massima assorbita	A	7,2	11	14	
PERFORMANCE POMPA DI CALORE					
COP*		4,12	4,30	3,98	
Potenza termica*	kW	4,08	5,76	7,17	
EER**		3,95	3,57	3,87	
Potenza termica**	kW	4,82	6,91	7,71	
PERFORMANCE POMPA DI CALORE IN MODALITÀ SANITARIO					
COP secondo EN 16147		2,5			
Profilo di prelievo secondo EN 16147		XL			
Tempo di riscaldamento acqua sanitaria fino al set point (52°C)	h:min	2:13	2:05	2:02	
Quantità di acqua miscelata a 40°C	l	240	240	240	
MODULO IDRAULICO		ARIANEXT MGP 1Z	ARIANEXT MGP 2Z	ARIANEXT MGP-R 1Z	ARIANEXT MGP-R 2Z
Tipologia		Modulo interno murale		Modulo interno murale	
Produzione acqua sanitaria		SI (con kit sanitario in dotazione)			
Riscaldamento		SI	SI	SI	SI
Raffrescamento		-	-	SI	SI
Numero zone riscaldamento/raffrescamento		1	2	1	2
Potenza elettrica assorbita (resistenze integrative)	kW	4 (2+2)			
Capacità vaso di espansione riscaldamento	l	8			
Tipologia accumulo sanitario		Bollitore monoserpentino			
Protezione contro la corrosione		Anodo attivo al titanio + Anodo di magnesio			
Capacità accumulo sanitario	l	180			
Tensione/Frequenza	V/ph/Hz	230/1/50			

*Ta 7°C, Tw 35/30°C – EN 14511

**Ta 35°C, Tw 18/23°C – EN 14511





POMPE DI CALORE

ARIANEXT PLUS

La soluzione che si adatta alla tua casa

Arianext Plus è una pompa di calore disponibile in versione solo riscaldamento o riscaldamento e raffrescamento equipaggiata con tecnologia Inverter DC. La costruzione monoblocco di Arianext Plus non necessita di connessioni frigorifere tra l'unità esterna ed il modulo interno agevolando l'opera in fase di installazione.



CLASSE DI EFFICIENZA ENERGETICA ⁽¹⁾



> EFFICIENZA ENERGETICA

- Grazie alla tecnologia della pompa di calore, più del 70% della richiesta di energia durante l'anno è soddisfatta dalla pompa di calore sfruttando una fonte rinnovabile, inesauribile e gratuita: l'aria.
- La pompa modulante ad alta efficienza in classe A garantisce risparmio energetico rispetto ad un circolatore tradizionale.
- La tecnologia DC Inverter permette un'ampia modulazione della potenza, a seconda del calore richiesto, massimizzando il risparmio di energia.

> FACILE INTEGRAZIONE NELL'ABITAZIONE

- Modulo interno di dimensioni compatte (600 x 314 x 701).

> PRESTAZIONI ELEVATE

- COP fino a 4,30.
- Circolatore modulante a basso consumo in classe A.
- Funzionamento garantito con temperatura dell'aria esterna fino a -20°C.

> RAPIDITÀ DI INSTALLAZIONE

- Accessibilità frontale a tutti i componenti.
- Sonda esterna e controllo modulante Expert Control di serie.

> MODELLI DISPONIBILI

- Pompa di calore: 4, 6 o 8 kW.
- Unità interna: 1 o 2 zone di temperatura, con o senza raffrescamento.

(1) Per i modelli 4 e 6 kW

Larghezza
60 cm

Profondità
32 cm

Potenza
4 - 6 - 8 KW

Tecnologia
INVERTER

ARIANEXT PLUS

POMPA DI CALORE PER RISCALDAMENTO

ARIANEXT PLUS	4kW 1Z	6kW 1Z	8kW 1Z	4kW 2Z	6kW 2Z	8kW 2Z
Classe energetica riscaldamento 55 °C	A++	A++	A+	A++	A++	A+
Classe energetica riscaldamento 35 °C	A+	A+	A	A+	A+	A
Codice	3310372	3310374	3310376	3310373	3310375	3310377

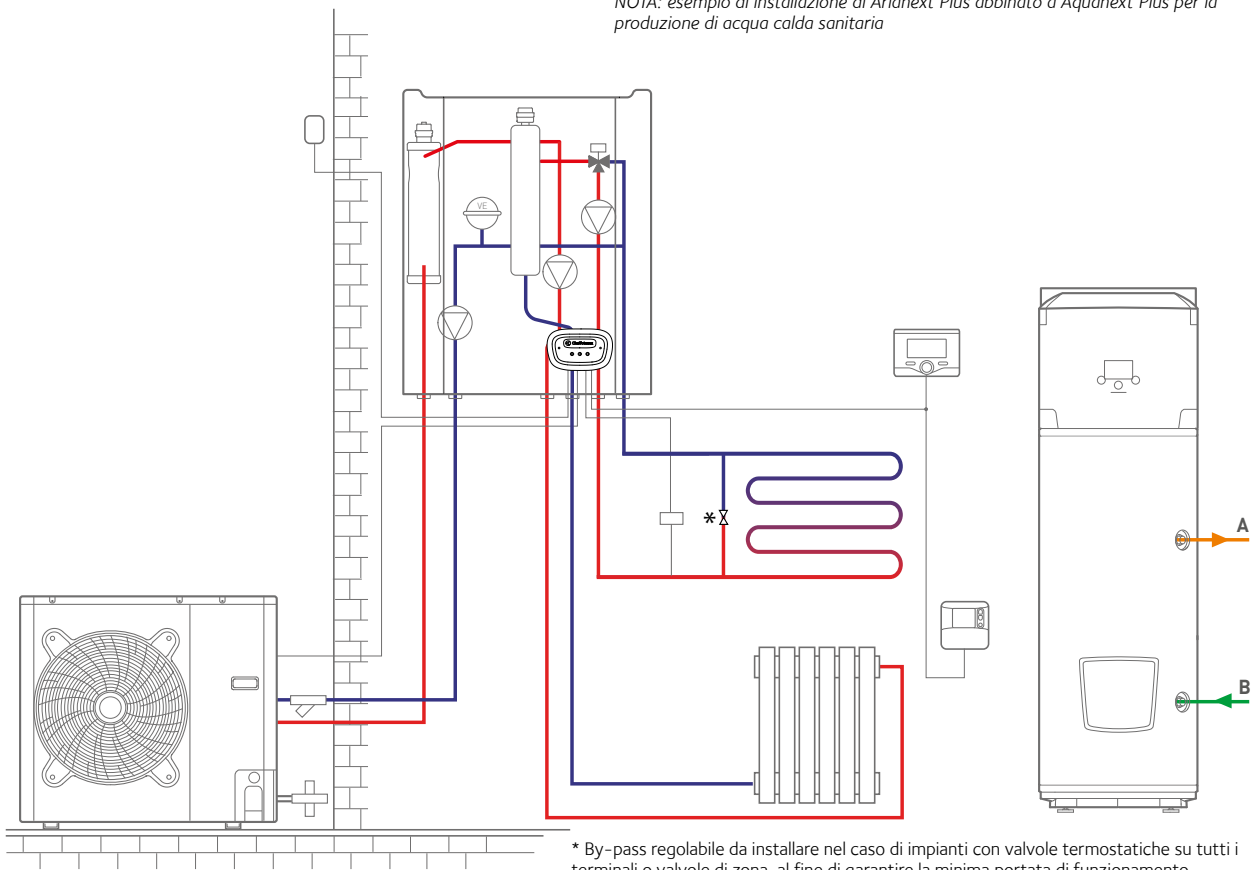
POMPA DI CALORE PER RISCALDAMENTO E RAFFRESCAMENTO

ARIANEXT PLUS - R	4kW 1Z	6kW 1Z	8kW 1Z	4kW 2Z	6kW 2Z	8kW 2Z
Classe energetica riscaldamento 55 °C	A++	A++	A+	A++	A++	A+
Classe energetica riscaldamento 35 °C	A+	A+	A	A+	A+	A
Codice	3310464	3310466	3310468	3310465	3310467	3310469

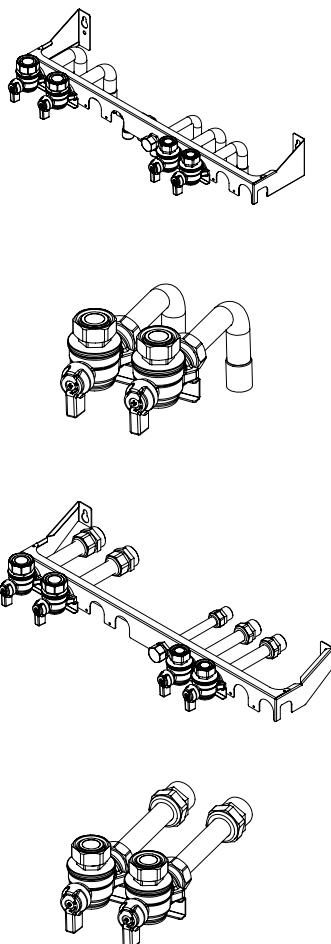


SCHEMA D'INSTALLAZIONE

NOTA: esempio di installazione di Arianext Plus abbinato a Aquanext Plus per la produzione di acqua calda sanitaria



* By-pass regolabile da installare nel caso di impianti con valvole termostatiche su tutti i terminali o valvole di zona, al fine di garantire la minima portata di funzionamento.



ACCESSORI

Codice

ACCESSORI DI SERIE

Expert Control	3318870
Kit valvole e filtro	3083059
Kit Exogel	3318771
Sonda esterna	3318599

ACCESSORI INSTALLAZIONE

Gruppo di sicurezza idraulico 3/4"	877085
Sifone 1"	877086
Tubi flessibili 3m	3083057
Tubi flessibili 10m	3083058
Kit piedini gomma unità ext	3095017
Umidostato di sicurezza	3318925
Kit by-pass differenziale regolabile	3319002

ACCESSORI IDRAULICI MODULO MURALE SOLO CALDO (WH 1Z E WH 2Z)

Kit barrette modulo WH (tubi nel muro)**	3318873
Kit tubi aggiuntivi barrette WH (tubi nel muro)	3318874
Kit barrette modulo WH (tubi fuori muro)**	3318909
Kit tubi aggiuntivi barrette WH (tubi fuori muro)	3318633
Kit acqua sanitaria (per Flex)	3318783

ACCESSORI IDRAULICI MODULO MURALE CALDO-FREDDO (WH-R 1Z E WH-R 2Z)

Kit barrette modulo WH (tubi nel muro)**	3318873
Kit tubi aggiuntivi barrette WH (tubi nel muro)	3318874
Kit barrette modulo WH (tubi nel muro)**	3318909
Kit tubi aggiuntivi barrette WH (tubi nel muro)	3318633
Kit acqua sanitaria - R (per - R Flex)	3318903

** rubinetto di riempimento incluso

Larghezza
60 cmProfondità
32 cmPotenza
4 - 6 - 8 kWTecnologia
INVERTER

ARIANEXT PLUS

CARATTERISTICHE TECNICHE

POMPA DI CALORE RISCALDAMENTO		4 kW	6 kW	8 kW	
Tipologia pompa di calore		Aria/Acqua INVERTER monoblocco			
Potenza sonora	dB(A)	62	62	64	
Temperatura minima/massima acqua di mandata	°C		4/60		
Range di lavoro / Temperatura dell'aria	°C		-20/46		
Portata minima di lavoro	l/h	320	420	420	
Portata nominale di lavoro	l/h	700	1000	1250	
Peso	kg	56	58	68	
Tensione/Frequenza	V/ph/Hz	230/1/50			
Corrente massima assorbita	A	7,4	11	14	
PERFORMANCE POMPA DI CALORE					
COP*		4,12	4,30	3,98	
Potenza termica*	kW	4,08	5,76	7,17	
EER**		3,95	3,57	3,87	
Potenza termica**	kW	4,82	6,91	7,71	
MODULO IDRAULICO		ARIANEXT MGP 1Z	ARIANEXT MGP 2Z	ARIANEXT MGP-R 1Z	ARIANEXT MGP-R 2Z
Tipologia		Modulo interno murale		Modulo interno murale	
Produzione acqua sanitaria		NO			
Riscaldamento		SI	SI	SI	SI
Raffrescamento		-	-	SI	SI
Numero zone riscaldamento/raffrescamento		1	2	1	2
Potenza elettrica assorbita (resistenze integrative)	kW	4 (2+2)			
Capacità vaso di espansione riscaldamento	l	8			
Tensione/Frequenza	V/ph/Hz	230/1/50			

*Ta 7°C, Tw 35/30°C – EN 14511

**Ta 35°C, Tw 18/23°C – EN 14511





POMPE DI CALORE

ARIANEXT-R FLEX

Flessibilità installativa e comfort ai massimi livelli

Soluzione adatta a tutte le configurazioni installative, Arianext Flex è l'unione di una pompa di calore monoblocco Inverter DC, di un modulo idraulico e di un bollitore per l'acqua calda sanitaria da 300 litri.



CLASSE DI EFFICIENZA ENERGETICA ⁽¹⁾



> EFFICIENZA ENERGETICA

- Grazie alla tecnologia della pompa di calore, più del 70% della richiesta di energia durante l'anno è soddisfatta dalla pompa di calore sfruttando una fonte rinnovabile, inesauribile e gratuita: l'aria.
- La pompa modulante ad alta efficienza in classe A garantisce risparmio energetico rispetto ad un circolatore tradizionale.
- La tecnologia DC Inverter permette un'ampia modulazione della potenza, a seconda del calore richiesto, massimizzando il risparmio di energia.

> FACILE INTEGRAZIONE NELL'ABITAZIONE

- Grazie alla possibilità di tenere separati i diversi componenti, la soluzione Arianext Flex riesce ad adattarsi a tutte le necessità installative.

> PRESTAZIONI ELEVATE

- COP fino a 4,30.
- Circolatore modulante a basso consumo in classe A.
- Funzionamento garantito con temperatura dell'aria esterna fino a -20°C.
- Produzione di acqua calda sanitaria fino a 60°C in pompa di calore.

> RAPIDITÀ DI INSTALLAZIONE

- Accessibilità frontale a tutti i componenti.
- Sonda esterna e gestore di sistema Expert Control di serie.

> MODELLI DISPONIBILI

- Pompa di calore: 12 o 15 kW, riscaldamento e raffrescamento, disponibili in versione monofase e trifase.
- Unità interna: 1 zona di temperatura.

(1) Per i modelli 15 kW, 12 kW T e 15 kW T

Larghezza
60 cm

Profondità
32 cm

Capacità
180 L

Tecnologia
INVERTER

ARIANEXT-R FLEX

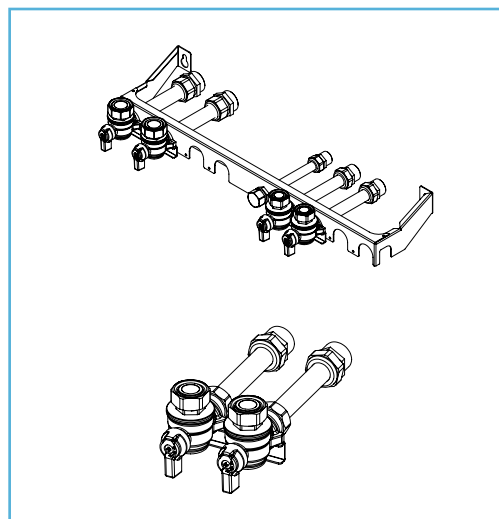
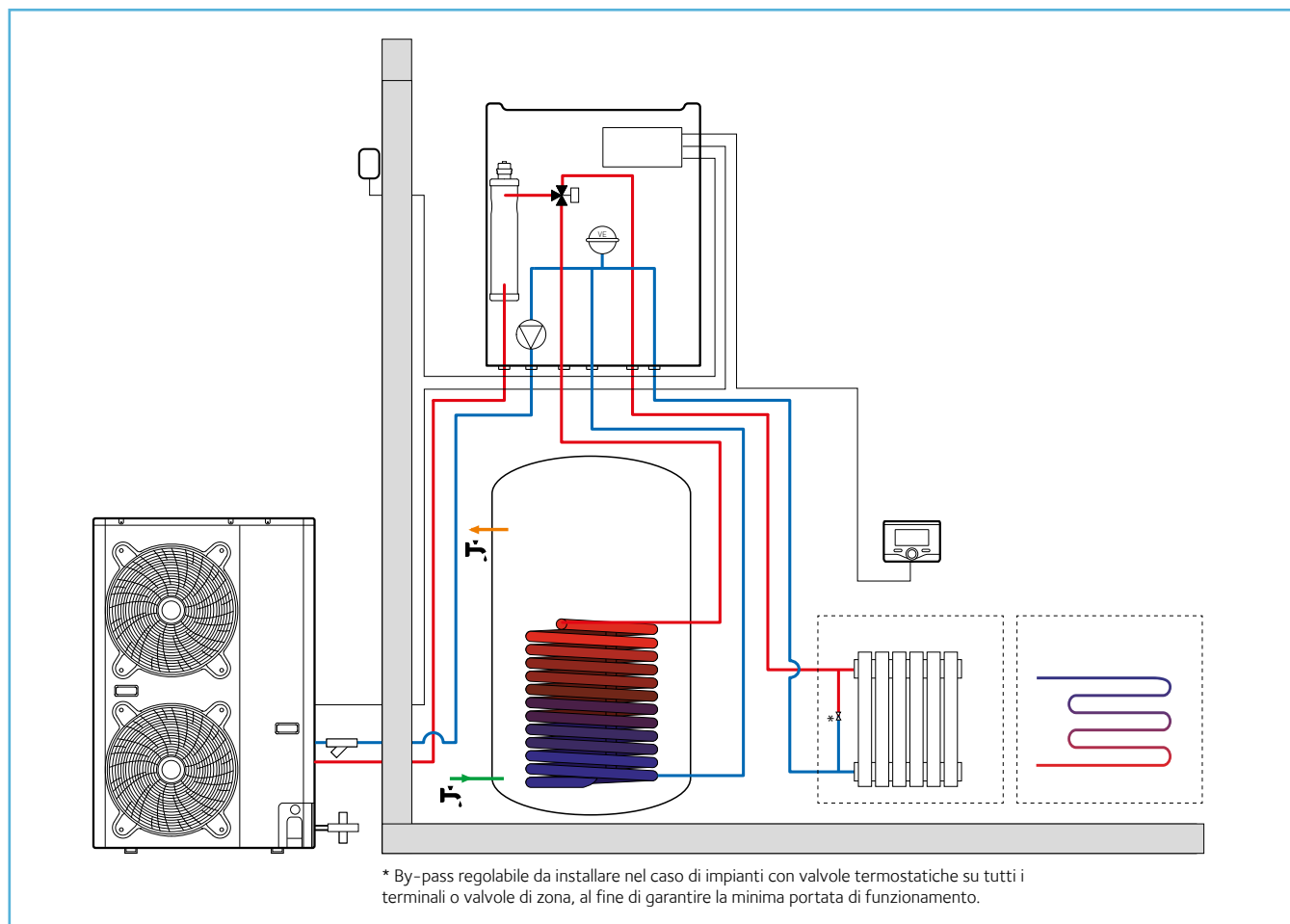


POMPA DI CALORE PER ACQUA SANITARIA, RISCALDAMENTO E RAFFRESCAMENTO

ARIANEXT-R FLEX	12 KW M	15 KW M	12 KW T	15 KW T
Classe energetica riscaldamento 55 °C	A ⁺	A ⁺	A ⁺	A ⁺
Classe energetica sanitaria	A	A	A	A
Profilo di prelievo	XXL	XXL	XXL	XXL
Codice	3310482	3310483	3310486	3310487



SCHEMA D'INSTALLAZIONE



ACCESSORI	Codice
ACCESSORI DI SERIE	
Expert Control	3318870
Kit valvole e filtro	3083059
Kit Exogel	3318771
Kit acqua sanitaria WH-L	3318904
Sonda esterna	3318599
ACCESSORI INSTALLAZIONE	
Gruppo di sicurezza idraulico 3/4"	877085
Sifone 1"	877086
Tubi flessibili 3m	3083057
Tubi flessibili 10m	3083058
Kit piedini gomma unità ext	3095017
Umido stato di sicurezza	3318925
Kit by-pass differenziale regolabile	3319002
ACCESSORI IDRAULICI MODULO MURALE GRANDE CALDO-FREDDO (WH-L)	
Kit barrette modulo WH-L (tubi nel muro)**	3318896
Kit tubi aggiuntivi barrette WH-L (tubi nel muro)	3318897

** rubinetto di riempimento incluso

Larghezza
60 cmProfondità
32 cmCapacità
180 LTecnologia
INVERTER

ARIANEXT-R FLEX

CARATTERISTICHE TECNICHE

POMPA DI CALORE RISCALDAMENTO		12 KW M	15 KW M	12 KW T	15 KW T
Tipologia pompa di calore		Aria/Acqua INVERTER monoblocco			
Potenza sonora	dB(A)	67	68	68	68
Temperatura minima/massima acqua di mandata	°C	4/60			
Range di lavoro / Temperatura dell'aria	°C	-20/46			
Portata minima di lavoro	l/h	420			
Portata nominale di lavoro	l/h	2100	2500	2100	2500
Peso	kg	99	124	99	124
Tensione/Frequenza	V/ph/Hz	230/1/50		400/3/50	
Corrente massima assorbita	A	23	20	16	16
PERFORMANCE POMPA DI CALORE					
COP*		3,95	4,11	4,33	4,31
Potenza termica*	kW	11,86	14,68	12,23	15,22
EER**		3,55	3,77	4,00	3,73
Potenza termica**	kW	13,32	15,82	13,32	15,82
PERFORMANCE POMPA DI CALORE IN MODALITÀ SANITARIO					
COP secondo EN 16147		2,60	2,45	2,60	2,45
Profilo di prelievo secondo EN 16147		XXL			
Tempo di riscaldamento acqua sanitaria fino al set point (52 °C)	h:min	3:40	2:20	3:40	2:20
Quantità di acqua miscelata a 40 °C	l	415			
MODULO IDRAULICO		ARIANEXT MGP-L			
Tipologia		Modulo interno murale			
Produzione acqua sanitaria		SI (con kit sanitario in dotazione)			
Riscaldamento		SI			
Raffrescamento		SI			
Numero zone riscaldamento/raffrescamento		1			
Potenza elettrica assorbita (resistenze integrative)	kW	6 (2+2+2)			
Capacità vaso di espansione riscaldamento	l	8			
Tipologia accumulo sanitario		Bollitore monoserpentino			
Protezione contro la corrosione		Anodo attivo al titanio + Anodo di magnesio			
Capacità accumulo sanitario	l	300			
Tensione/Frequenza	V/ph/Hz	230/1/50 - 400/3/50			

*Ta 7 °C, Tw 35/30 °C – EN 14511

**Ta 35 °C, Tw 18/23 °C – EN 14511





POMPE DI CALORE

ARIANEXT-R PLUS

La soluzione che si adatta alla tua casa

Disponibile in versione 12 o 15 kW, Arianext Plus è una pompa di calore reversibile equipaggiata con tecnologia Inverter DC. Il sistema non necessita di connessioni frigorifere tra l'unità esterna ed il modulo interno agevolando l'opera in fase di installazione.



CLASSE DI EFFICIENZA ENERGETICA ⁽¹⁾



> EFFICIENZA ENERGETICA

- Grazie alla tecnologia della pompa di calore, più del 70% della richiesta di energia durante l'anno è soddisfatta dalla pompa di calore sfruttando una fonte rinnovabile, inesauribile e gratuita: l'aria.
- La pompa modulante ad alta efficienza in classe A garantisce risparmio energetico rispetto ad un circolatore tradizionale.
- La tecnologia DC Inverter permette un'ampia modulazione della potenza, a seconda del calore richiesto, massimizzando il risparmio di energia.

> FACILE INTEGRAZIONE NELL'ABITAZIONE

- Modulo interno di dimensioni compatte (600 x 314 x 701).

> PRESTAZIONI ELEVATE

- COP fino a 4,30.
- Circolatore modulante a basso consumo in classe A.
- Funzionamento garantito con temperatura dell'aria esterna fino a -20°C.

> RAPIDITÀ DI INSTALLAZIONE

- Accessibilità frontale a tutti i componenti.
- Sonda esterna e gestore di sistema Expert Control di serie.

> MODELLI DISPONIBILI

- Pompa di calore: 12 o 15 kW, riscaldamento e raffrescamento, disponibili in versione monofase e trifase.
- Unità interna: 1 zona di temperatura.

(1) Per i modelli 15 kW, 12 kW T e 15 kW T

Larghezza
60 cm

Profondità
32 cm

Potenza
4 - 6 - 8 kW

Tecnologia
INVERTER

ARIANEXT-R PLUS

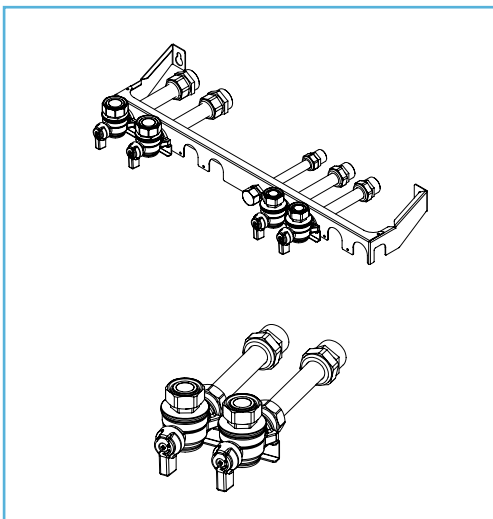
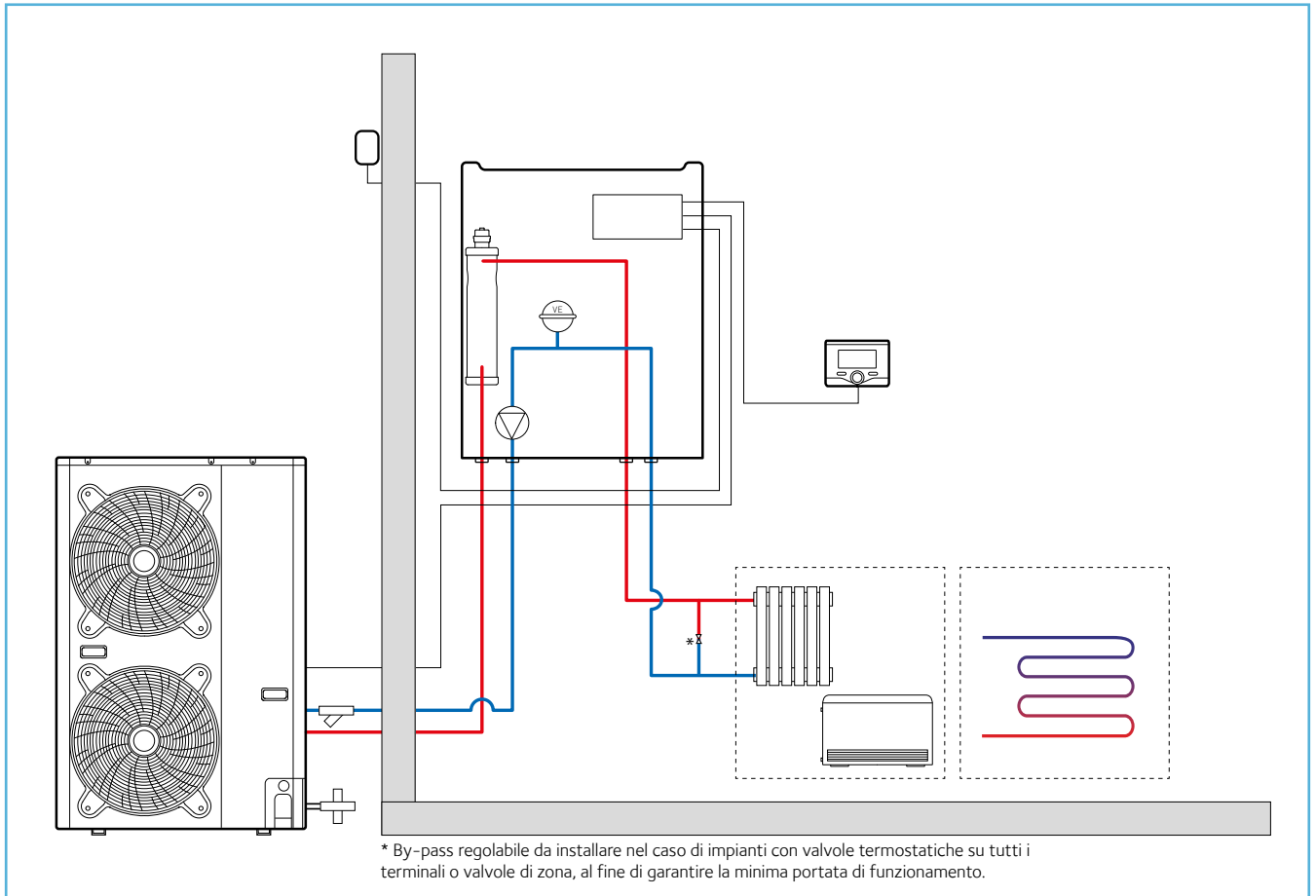


POMPA DI CALORE PER RISCALDAMENTO E RAFFRESCAMENTO

ARIANEXT-R PLUS	12 kW M	15 kW M	12 kW T	15 kW T
Classe energetica riscaldamento 55 °C	A ⁺	A ⁺⁺	A ⁺⁺	A ⁺⁺
Classe energetica riscaldamento 35 °C	A ⁺	A ⁺	A ⁺	A ⁺
Codice	3310484	3310485	3310488	3310489



SCHEMA D'INSTALLAZIONE



ACCESSORI

Codice

ACCESSORI DI SERIE

Expert Control	3318870
Kit valvole e filtro	3083059
Kit Exogel	3318771
Sonda esterna	3318599

ACCESSORI INSTALLAZIONE

Gruppo di sicurezza idraulico 3/4"	877085
Sifone 1"	877086
Tubi flessibili 3m	3083057
Tubi flessibili 10m	3083058
Kit piedini gomma unità ext	3095017
Umidostato di sicurezza	3318925
Kit by-pass differenziale regolabile	3319002

ACCESSORI IDRAULICI MODULO MURALE GRANDE CALDO-FREDDO (WH-L)

Kit barrette modulo WH-L (tubi nel muro)**	3318896
Kit tubi aggiuntivi barrette WH-L (tubi nel muro)	3318897
Kit acqua sanitaria WH-L	3318904

** rubinetto di riempimento incluso

Larghezza
60 cmProfondità
32 cmPotenza
4 - 6 - 8 KWTecnologia
INVERTER

ARIANEXT-R PLUS

CARATTERISTICHE TECNICHE

POMPA DI CALORE RISCALDAMENTO		12 KW M	15 KW M	12 KW T	15 KW T
Tipologia pompa di calore		3318904			
Potenza sonora	dB(A)	67	68	68	68
Temperatura minima/massima acqua di mandata	°C	4/60			
Range di lavoro / Temperatura dell'aria	°C	-20/46			
Portata minima di lavoro	l/h	420			
Portata nominale di lavoro	l/h	2100	2500	2100	2500
Peso	kg	99	124	99	124
Tensione/Frequenza	V/ph/Hz	230/1/50		400/3/50	
Corrente massima assorbita	A	23	20	16	16
PERFORMANCE POMPA DI CALORE					
COP*		3,95	4,11	4,33	4,31
Potenza termica*	kW	11,86	14,68	12,23	15,22
EER**		3,55	3,77	4,00	3,73
Potenza termica**	kW	13,32	15,82	13,32	15,82
MODULO IDRAULICO		ARIANEXT MGP-L			
Tipologia		Modulo interno murale			
Produzione acqua sanitaria		NO			
Riscaldamento		SI			
Raffrescamento		SI			
Numero zone riscaldamento/raffrescamento		1			
Potenza elettrica assorbita (resistenze integrative)	kW	6 (2+2+2)			
Capacità vaso di espansione riscaldamento	l	8			
Tensione/Frequenza	V/ph/Hz	230/1/50 - 400/3/50			

*Ta 7°C, Tw 35/30°C – EN 14511

**Ta 35°C, Tw 18/23°C – EN 14511

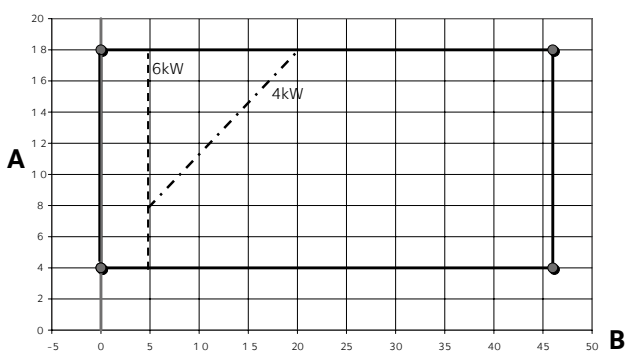


UNITÀ ESTERNA ARIANEXT

L'unità esterna Arianext, disponibile in sette versioni da 4 a 15 kW, è una pompa di calore inverter monoblocco. Il collegamento con le unità interne è idronico. L'unità esterna Arianext deve essere connessa obbligatoriamente con una delle unità interne disponibili.

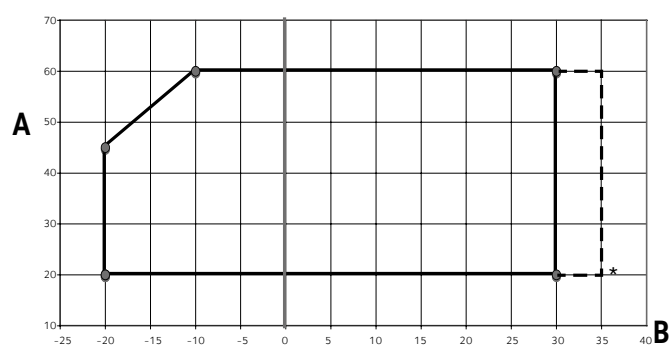


Limiti di funzionamento in raffreddamento



A - Temperatura acqua in uscita (°C)
B - Temperatura esterna dell'aria (°C)

Limiti di funzionamento in riscaldamento



* Al di sopra dei 30°C si attivano meccanismi di autoprotezione del compressore. Di conseguenza, il funzionamento della macchina si discosta da quello nominale.

Larghezza
90,8 cmProfondità
35 cmPotenza
4 - 6 - 8 KWTecnologia
INVERTER

ARIANEXT

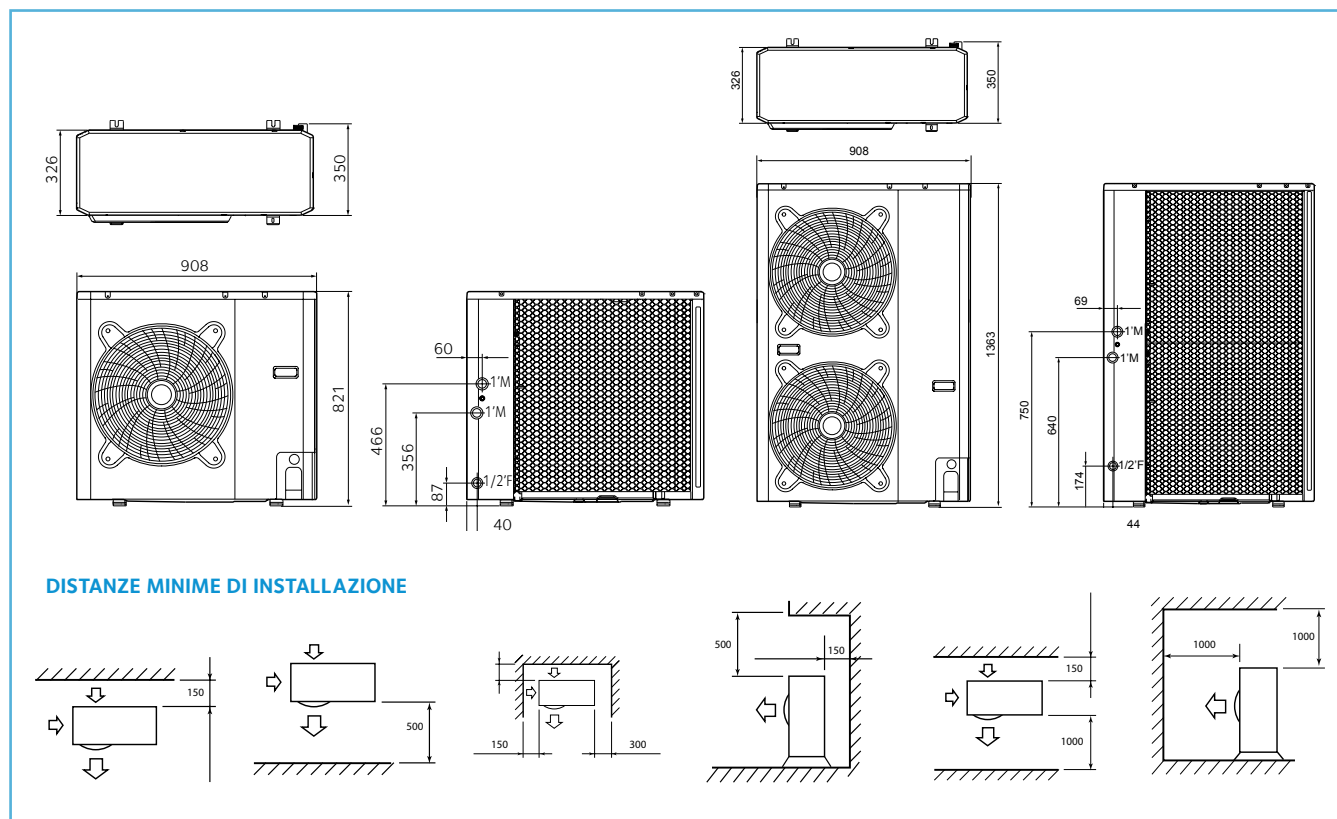
CARATTERISTICHE TECNICHE

		4 kW	6 kW	8 kW	12 kW M	12 kW T	15 kW M	15 kW T
Tipologia pompa di calore		Aria/Acqua INVERTER monoblocco						
Scopo		Riscaldamento, raffrescamento e acqua calda sanitaria						
Refrigerante		R410A						
Carica	kg	1,195	1,350	1,810	2,450	2,450	3,385	3,385
Potenza sonora	dB(A)	62	62	64	67	68	68	68
Temperatura minima/massima acqua di mandata	°C	4 / 60						
Range di lavoro / Temperatura dell'aria	°C	-20 / 46						
Portata minima di lavoro	l / h	320	420	420	420	420	420	420
Portata nominale di lavoro	l / h	700	1000	1250	2100	2100	2500	2500
Peso	kg	56	58	68	99	99	124	124
Tensione/Frequenza	V/ph/Hz	230/1/50	230/1/50	230/1/50	230/1/50	400/3/50	230/1/50	400/3/50
Corrente massima assorbita	A	7,2	11	14	23	16	20	16
PERFORMANCE POMPA DI CALORE IN MODALITÀ RISCALDAMENTO								
COP*		4,12	4,30	3,98	3,95	4,33	4,11	4,31
Potenza termica*	kW	4,08	5,76	7,17	11,86	12,23	14,68	15,22
EER**		3,95	3,57	3,87	3,55	3,77	4,00	3,73
Potenza termica**	kW	4,82	6,91	7,71	13,32	13,32	15,82	15,82
Codice		3069440	3069441	3069442	3086052	3310333	3086056	3310334

*Ta 7°C, Tw 35/30°C – EN 14511

**Ta 35°C, Tw 18/23°C – EN 14511

DIMENSIONI





UNITÀ INTERNA

ARIANEXT MGP

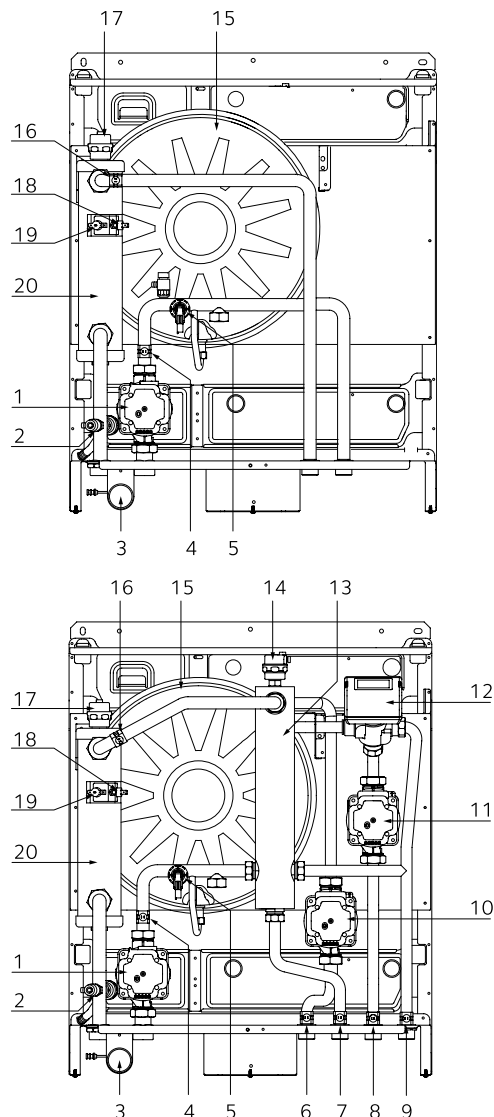
Riscaldamento

Le unità interne Arianext MGP 1Z e MGP 2Z permettono il collegamento tra l'unità esterna e l'impianto di riscaldamento. L'Expert Control e la sonda esterna permettono di gestire in maniera intelligente la pompa di calore ottimizzando il lavoro dell'unità esterna aria/acqua e della resistenza elettrica modulare di backup integrata al fine di massimizzare il risparmio. Le unità interne MGP comprendono circolatori ad alta efficienza a giri variabili in continuo e vaso di espansione da 8 l.



> LEGENDA

1. Circolatore
2. Valvola di sicurezza 3 bar
3. Manometro
4. Sonda di temperatura ritorno dall'impianto di riscaldamento
5. Pressostato
6. Sonda di temperatura mandata zona 1
7. Sonda di temperatura ritorno zona 1
8. Sonda di temperatura mandata zona 2
9. Sonda di temperatura ritorno zona 2
10. Circolatore modulante Zona 1
11. Circolatore modulante Zona 2
12. Valvola miscelatrice Zona 2
13. Separatore idraulico
14. Degasatore automatico
15. Vaso espansione
16. Sonda di temperatura mandata all'impianto di riscaldamento
17. Degasatore automatico
18. Termostato di sicurezza a riarmo automatico
19. Termostato di sicurezza a riarmo manuale
20. Resistenza di back-up per riscaldamento (2kW + 2kW)



NOTA: Vendibile esclusivamente all'interno dei pacchetti Arianext

Larghezza
60 cm

Profondità
31,4 cm

Potenza
4 (2+2) kW

Numero Zone
1 - 2

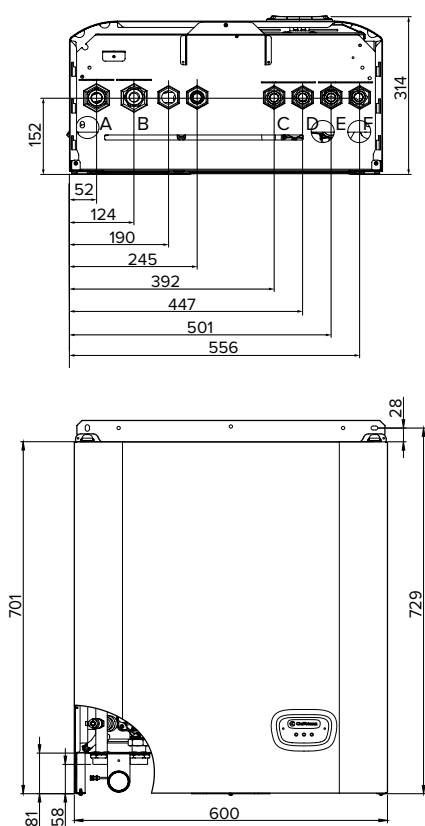
ARIANEXT MGP

CARATTERISTICHE TECNICHE

MODULO IDRAULICO		ARIANEXT MGP 1Z	ARIANEXT MGP 2Z
Numero zone di riscaldamento		1	2
Tipologia circolatori		Classe A - Modulanti in continuo	
Potenza sonora U.I.	dB(A)	39	43
Potenza elettrica assorbita (resistenze integrative)	kW	4 (2+2)	
Capacità vaso di espansione	l	8	
Peso	kg	30	35,5
Tensione/Frequenza	V/ph/Hz	230/1/50	
Codice		3318598	3318600



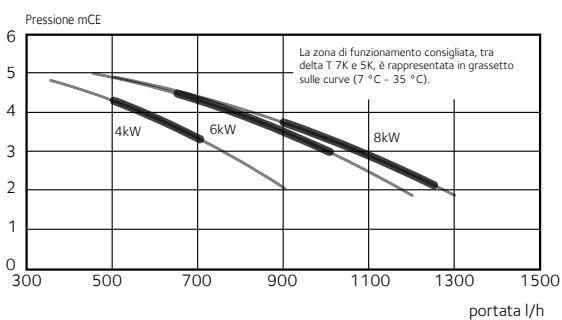
DIMENSIONI



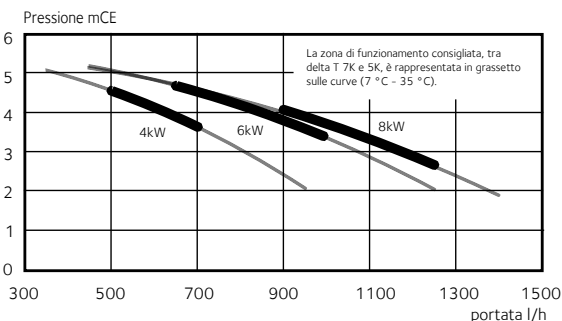
- A. Mandata acqua calda dall'unità esterna G 1" M
- B. Ritorno acqua fredda verso l'unità esterna G 1" M
- C. Mandata acqua calda verso l'impianto ZONA 1 G ¾" M
- D. Ritorno acqua fredda dall'impianto ZONA 1 G ¾" M
- E. Mandata acqua calda verso l'impianto ZONA 2 G ¾" M (solo MGP 2Z)
- F. Ritorno acqua fredda dall'impianto ZONA 2 G ¾" M (solo MGP 2Z)

PRESTAZIONI

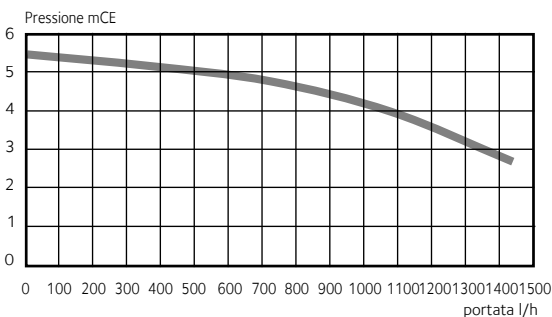
Pressione disponibile da distribuire sull'installazione e sui collegamenti tra unità esterna ed interna



Pressione disponibile - Unità esterna



Pressione disponibile - Zone di riscaldamento 1 e 2



ATTENZIONE

La portata minima di funzionamento all'interno dell'unità esterna è:

Unità esterna 4kW = 320 l/h

Unità esterna 6Kw = 420 l/h

Unità esterna 8kW = 420 l/h

Considerare un margine di sicurezza di 100 l/h almeno, al fine di limitare i problemi di incrostamento del filtro



UNITÀ INTERNA

ARIANEXT MGP - R

Riscaldamento e raffrescamento

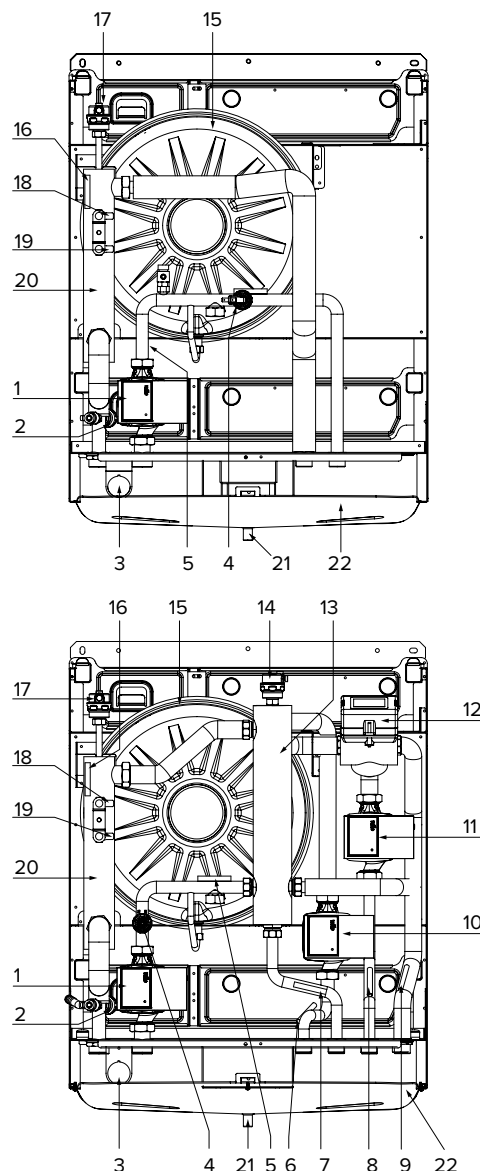
Le unità interne Arianext MGP-R 1Z e MGP-R 2Z permettono il collegamento tra l'unità esterna e l'impianto. L'Expert Control e la sonda esterna permettono di gestire in maniera intelligente la pompa di calore ottimizzando il lavoro dell'unità esterna aria/acqua e della resistenza elettrica modulare di backup integrata al fine di massimizzare il risparmio. Le unità interne MGP-R comprendono circolatori ad alta efficienza a giri variabili in continuo e vaso di espansione da 8 l.



> LEGENDA

1. Circolatore
2. Valvola di sicurezza 3 bar
3. Manometro
4. Sonda di temperatura ritorno dall'impianto di riscaldamento
5. Pressostato
6. Sonda di temperatura mandata zona 1
7. Sonda di temperatura ritorno zona 1
8. Sonda di temperatura mandata zona 2
9. Sonda di temperatura ritorno zona 2
10. Circolatore modulante Zona 1
11. Circolatore modulante Zona 2
12. Valvola miscelatrice Zona 2
13. Separatore idraulico
14. Degasatore automatico
15. Vaso espansione
16. Sonda di temperatura mandata all'impianto di riscaldamento
17. Degasatore automatico
18. Termostato di sicurezza a riarmo automatico
19. Termostato di sicurezza a riarmo manuale
20. Resistenza di back-up per riscaldamento (2kW + 2kW)
21. Scarico condensa
22. Vaschetta raccoglicondensa

NOTA: predisporre uno scarico condensa in prossimità del modulo interno



NOTA: Vendibile esclusivamente all'interno dei pacchetti Arianext

Larghezza
60 cm

Profondità
31,4 cm

Potenza
4 (2+2) KW

Numero Zone
1 - 2

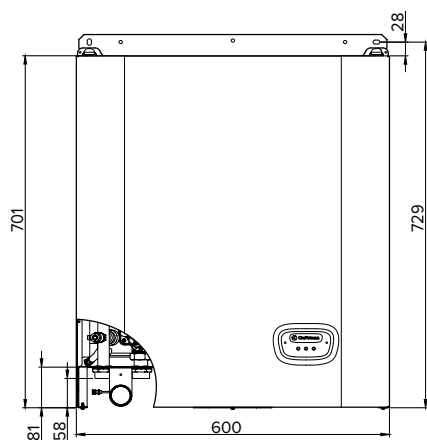
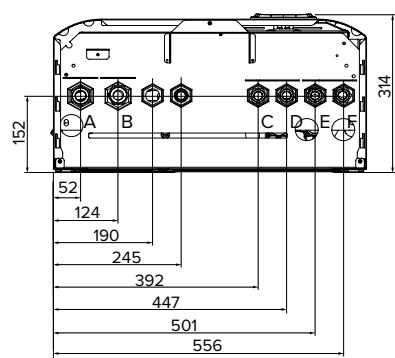
ARIANEXT MGP - R

CARATTERISTICHE TECNICHE

MODULO IDRAULICO		ARIANEXT MGP-R 1Z	ARIANEXT MGP-R 2Z
Numero zone di riscaldamento		1	2
Tipologia circolatori		Classe A - Modulanti in continuo	
Potenza sonora U.I.	dB(A)	39	43
Potenza elettrica assorbita (resistenze integrative)	kW	4 (2+2)	4 (2+2)
Capacità vaso di espansione	l	8	
Peso	kg	30	35,5
Tensione/Frequenza	V/ph/Hz	230/1/50	230/1/50
Codice		3310391	3310392



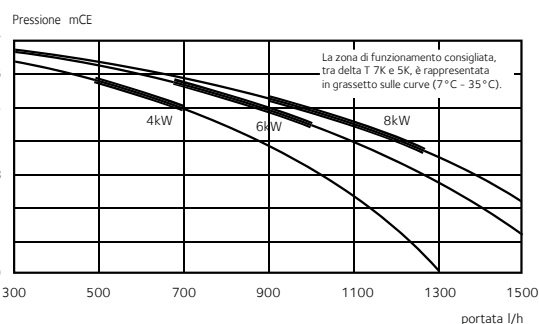
DIMENSIONI



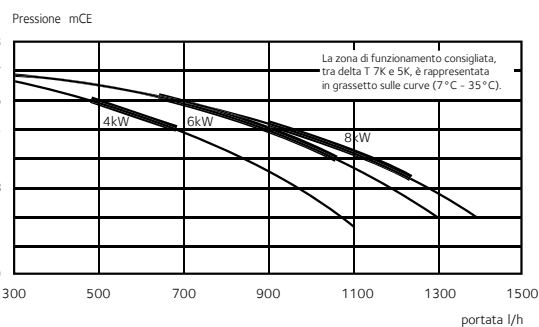
- A. Mandata acqua calda dall'unità esterna G 1" M
- B. Ritorno acqua fredda verso l'unità esterna G 1" M
- C. Mandata acqua calda verso l'impianto ZONA 1 G 3/4" M
- D. Ritorno acqua fredda dall'impianto ZONA 1 G 3/4" M
- E. Mandata acqua calda verso l'impianto ZONA 2 G 3/4" M (solo MGP-R 2Z)
- F. Ritorno acqua fredda dall'impianto ZONA 2 G 3/4" M (solo MGP-R 2Z)

PRESTAZIONI

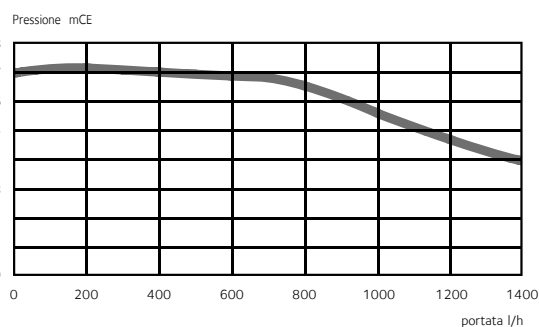
Pressione disponibile da distribuire sull'installazione e sui collegamenti tra unità esterna ed interna



Pressione disponibile - unità esterna



Pressione disponibile - zone di riscaldamento 1 e 2



ATTENZIONE

La portata minima di funzionamento all'interno dell'unità esterna è:

Unità esterna 4kW = 320 l/h

Unità esterna 6kW = 420 l/h

Unità esterna 8kW = 420 l/h

Considerare un margine di sicurezza di 100 l/h almeno, al fine di limitare i problemi di incrostamento del filtro



UNITÀ INTERNA

ARIANEXT MGP - L

Riscaldamento e raffrescamento

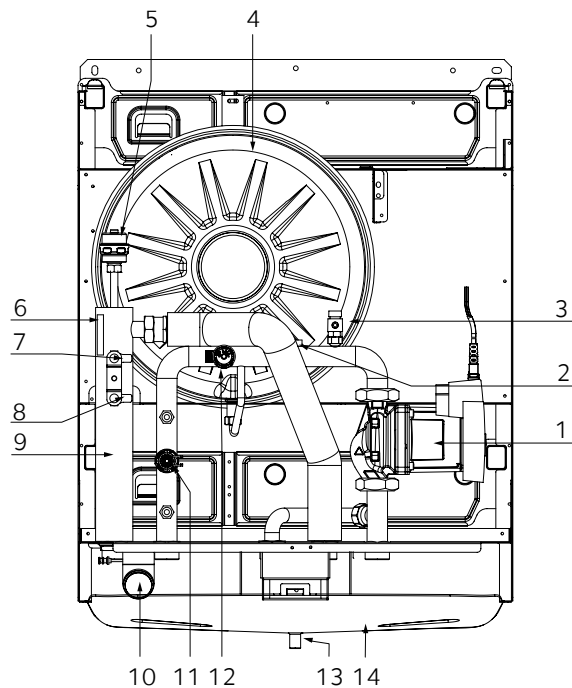
L'unità interna Arianext MGP-L permette il collegamento tra l'unità esterna e l'impianto di riscaldamento. L'Expert Control e la sonda esterna permettono di gestire in maniera intelligente la pompa di calore ottimizzando il lavoro dell'unità esterna aria/acqua e della resistenza elettrica modulare di backup integrata al fine di massimizzare il risparmio. Le unità interne MGP-L comprendono circolatori ad alta efficienza a giri variabili in continuo e vaso di espansione da 8 l.



> LEGENDA

1. Circolatore
2. Sonda di temperatura ritorno dall'impianto di riscaldamento/raffrescamento
3. Valvola di scarico
4. Vaso espansione
5. Degasatore automatico
6. Sonda di temperatura mandata all'impianto di riscaldamento/raffrescamento
7. Termostato di sicurezza a riarmo automatico
8. Termostato di sicurezza a riarmo manuale
9. Resistenza di back-up per riscaldamento (2 kW + 2kW + 2kW)
10. Manometro
11. Pressostato
12. Valvola di sicurezza 3 bar
13. Scarico condensa
14. Vascetta raccoglicondensa

NOTA: predisporre uno scarico condensa in prossimità del modulo interno



Larghezza
60 cm

Profondità
31,4 cm

Potenza
6 (2+2+2) KW

Numero Zone
1

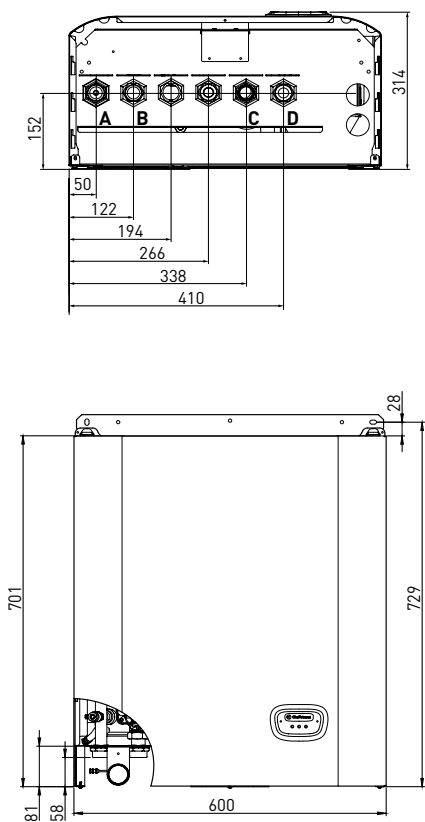
ARIANEXT MGP - L

CARATTERISTICHE TECNICHE

MODULO IDRAULICO		ARIANEXT MGP-L
Numero zone di riscaldamento		1
Tipologia circolatori		Classe A - Modulanti in continuo
Potenza elettrica assorbita (resistenze integrative)	kW	6 (2+2+2)
Capacità vaso di espansione	l	8
Peso	kg	30
Tensione/Frequenza	V/ph/Hz	230/1/50 o 400/3/50
Codice		3310393



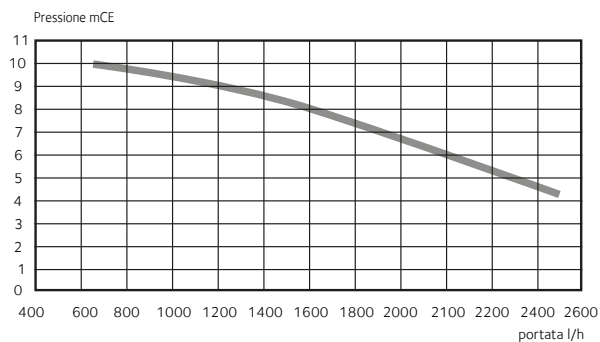
DIMENSIONI



- A. Mandata acqua calda/fredda dall'unità esterna G 1" M
- B. Ritorno acqua fredda/calda verso l'unità esterna G 1" M
- C. Mandata acqua calda/fredda verso l'impianto G 1" M
- D. Ritorno acqua fredda/calda dall'impianto G 1" M

PRESTAZIONI

Pressione disponibile da distribuire sull'installazione e sui collegamenti tra unità esterna ed interna



ATTENZIONE

La portata minima di funzionamento all'interno dell'unità esterna è:
 Unità esterna 12kW = 420 l/h
 Unità esterna 15Kw = 420 l/h
 Considerare un margine di sicurezza di 100 l/h almeno, al fine di limitare i problemi di incrostamento del filtro



UNITÀ INTERNA

ARIANEXT FSP

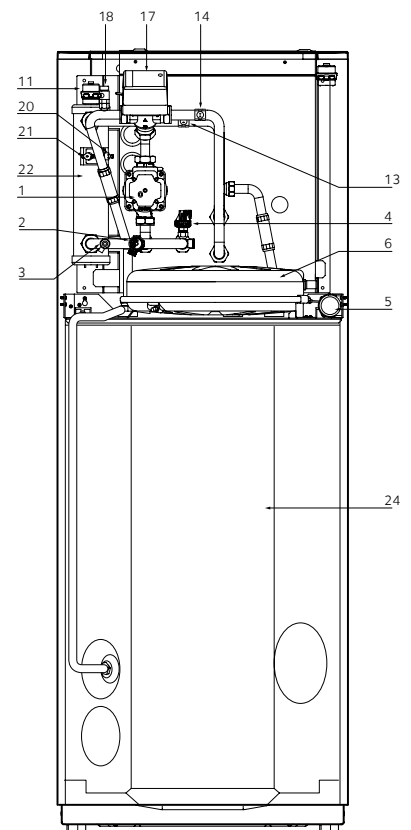
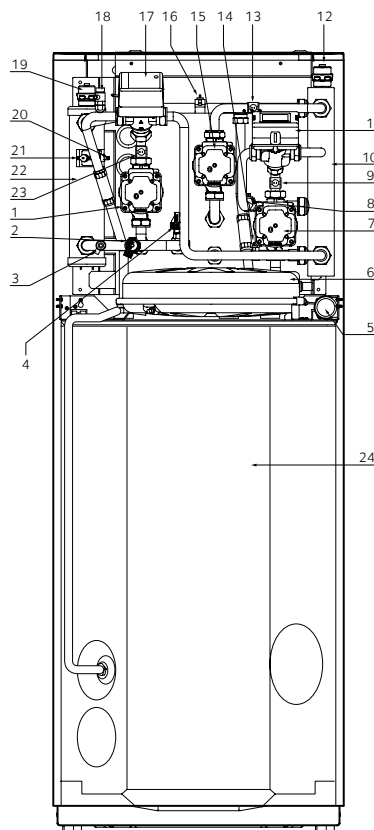
Riscaldamento e acqua calda sanitaria

L'unità interna Arianext FSP permette il collegamento tra l'unità esterna e l'impianto di riscaldamento nonché la produzione di acqua calda sanitaria. Grazie all'Expert Control ed alla sonda esterna gestisce in maniera intelligente il calore da inviare all'impianto ottimizzando il lavoro dell'unità esterna aria/acqua e della resistenza elettrica modulare di backup integrata. L'unità interna FSP comprende circolatore ad alta efficienza a giri variabili in continuo e vaso di espansione da 8 l. La produzione dell'acqua calda sanitaria è garantita dal bollitore integrato da 180 litri.



> LEGENDA

1. Circolatore
2. Valvola di sicurezza 3 bar
3. Valvola di scarico
4. Pressostato
5. Manometro
6. Vaso espansione
7. Circolatore modulante Zona 2
8. Sonda di temperatura ritorno zona 2
9. Sonda di temperatura mandata zona 2
10. Separatore idraulico
11. Valvola miscelatrice
12. Degasatore automatico
13. Sonda di temperatura mandata zona 1
14. Sonda di temperatura ritorno zona 1
15. Circolatore modulante Zona 1
16. Sonda di temperatura mandata all'impianto di riscaldamento
17. Valvola deviatrice
18. Valvola di scarico
19. Degasatore automatico
20. Termostato di sicurezza a riarmo automatico
21. Termostato di sicurezza a riarmo manuale
22. Resistenza di back-up per riscaldamento (2 kW + 2kW)
23. Sonda di temperatura ritorno dall'impianto di riscaldamento
24. Accumulo sanitario



NOTA: Vendibile esclusivamente all'interno dei pacchetti Arianext

Larghezza
59,8 cm

Profondità
60,9 cm

Potenza
4 (2+2) KW

Numero Zone
1 - 2

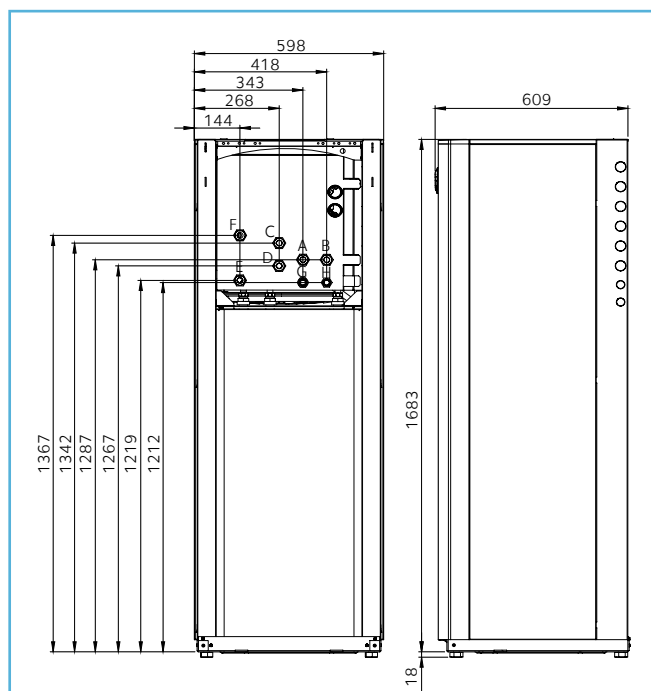
ARIANEXT FSP

CARATTERISTICHE TECNICHE

MODULO IDRAULICO		ARIANEXT FSP 1Z	ARIANEXT FSP 2Z
Numero zone di riscaldamento		1	2
Tipologia circolatore		Classe A - Modulanti in continuo	
Potenza sonora U.I.	dB(A)	39	43
Potenza elettrica assorbita (resistenze integrative)	kW	4 (2+2)	4 (2+2)
Capacità vaso di espansione	l	8	
Capacità accumulo sanitario	l	180	
Tipologia accumulo sanitario		Bollitore monoserpentino	
Protezione interna caldaia		Smaltatura al titanio	
Protezione contro la corrosione		Anodo attivo al titanio + Anodo di magnesio	
Connessioni circuito sanitario		3/4"	
Peso	kg	120	130
Tensione/Frequenza	V/ph/Hz	230/1/50	230/1/50
Codice		3310237	3310248



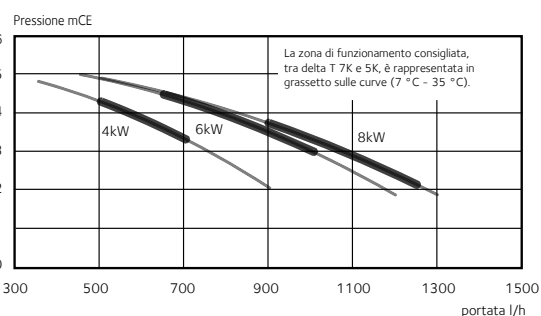
DIMENSIONI



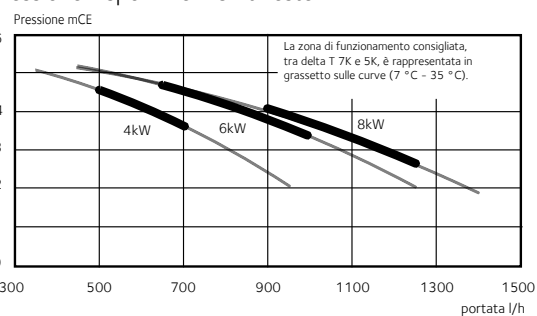
- A. Mandata acqua calda dall'unità esterna G 1" M
- B. Ritorno acqua fredda verso l'unità esterna G 1" M
- C. Mandata acqua calda verso l'impianto ZONA 1 G 1" M
- D. Ritorno acqua fredda dall'impianto ZONA 1 G 1" M
- E. Mandata acqua calda verso l'impianto ZONA 2 G 1" M (solo FSP 2Z)
- F. Ritorno acqua fredda dall'impianto ZONA 2 G 1" M (solo FSP 2Z)
- G. Uscita acqua calda sanitaria G 3/4" M
- H. Ingresso acqua fredda sanitaria G 3/4" M

PRESTAZIONI

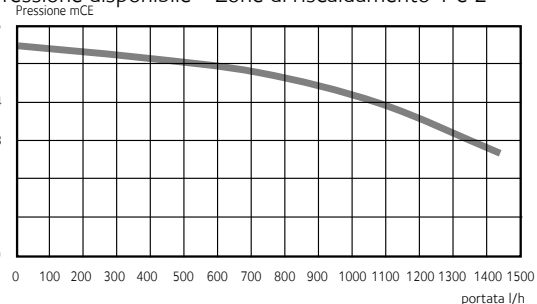
Pressione disponibile da distribuire sull'installazione e sui collegamenti tra unità esterna ed interna



Pressione disponibile - Unità esterna



Pressione disponibile - Zone di riscaldamento 1 e 2



ATTENZIONE

La portata minima di funzionamento all'interno dell'unità esterna è:
 Unità esterna 4kW = 320 l/h
 Unità esterna 6Kw = 420 l/h
 Unità esterna 8kW = 420 l/h
 Considerare un margine di sicurezza di 100 l/h almeno, al fine di limitare i problemi di incrostamento del filtro



UNITÀ INTERNA

ARIANEXT FSP - R

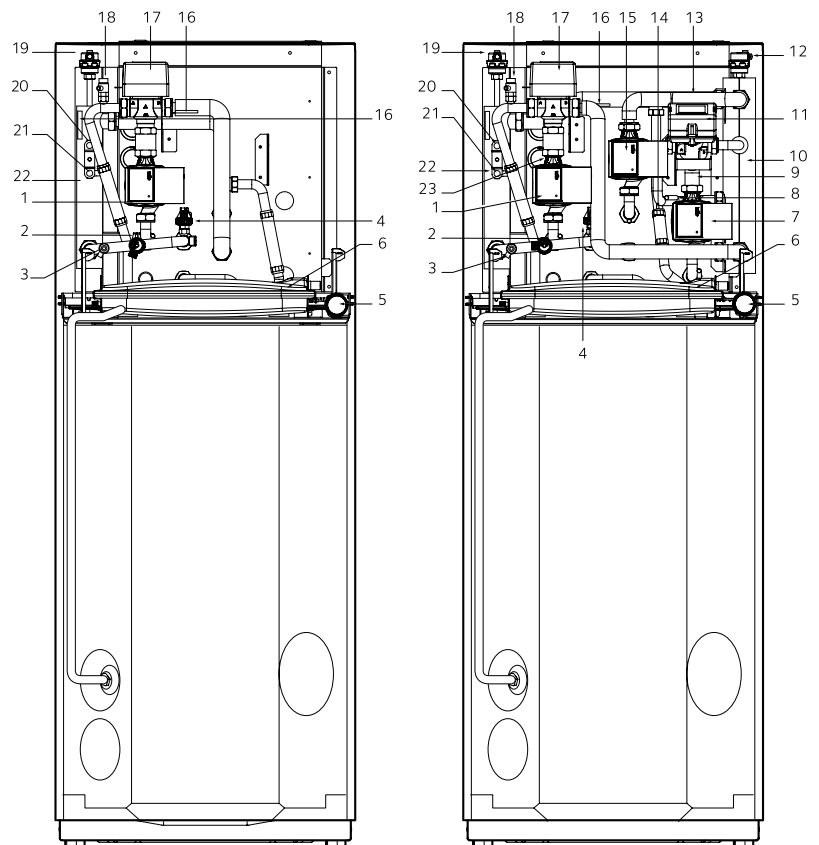
Riscaldamento, raffrescamento e acqua calda sanitaria

L'unità interna Arianext FSP-R permette il collegamento tra l'unità esterna e l'impianto nonché la produzione di acqua calda sanitaria. Grazie all'Expert Control ed alla sonda esterna gestisce in maniera intelligente il calore da inviare all'impianto ottimizzando il lavoro dell'unità esterna aria/acqua e della resistenza elettrica modulare di backup integrata. L'unità interna FSP-R comprende circolatore ad alta efficienza a giri variabili in continuo e vaso di espansione da 8 l. La produzione dell'acqua calda sanitaria è garantita dal bollitore integrato da 180 litri.



> LEGENDA

1. Circolatore
2. Valvola di sicurezza 3 bar
3. Valvola di scarico
4. Pressostato
5. Manometro
6. Vaso espansione
7. Circolatore modulante Zona 2
8. Sonda di temperatura ritorno zona 2
9. Sonda di temperatura mandata zona 2
10. Separatore idraulico
11. Valvola miscelatrice
12. Degasatore automatico
13. Sonda di temperatura mandata zona 1
14. Sonda di temperatura ritorno zona 1
15. Circolatore modulante Zona 1
16. Sonda di temperatura mandata all'impianto di riscaldamento
17. Valvola deviatrice
18. Valvola di scarico
19. Degasatore automatico
20. Termostato di sicurezza a riarmo automatico
21. Termostato di sicurezza a riarmo manuale
22. Resistenza di back-up per riscaldamento (2 kW + 2kW)
23. Sonda di temperatura ritorno dall'impianto di riscaldamento
24. Accumulo sanitario



NOTA: predisporre uno scarico condensa in prossimità del modulo interno

Larghezza
59,8 cm

Profondità
60,9 cm

Potenza
4 (2+2) kW

Numero Zone
1 - 2

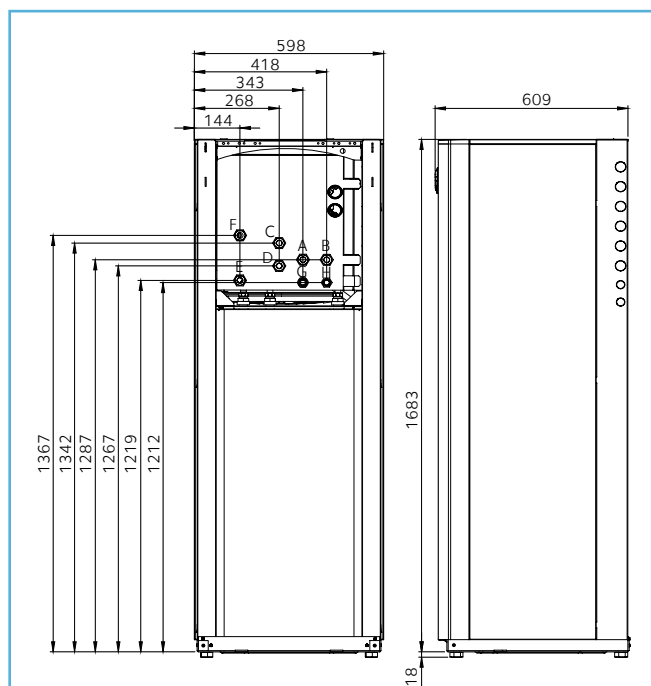
ARIANEXT FSP - R

CARATTERISTICHE TECNICHE

MODULO IDRAULICO		ARIANEXT FSP-R 1Z	ARIANEXT FSP-R 2Z
Numero zone di riscaldamento		1	2
Tipologia circolatore		Classe A - Modulanti in continuo	
Potenza sonora U.I.	dB(A)	39	43
Potenza elettrica assorbita (resistenze integrative)	kW	4 (2+2)	4 (2+2)
Capacità vaso di espansione	l	8	
Capacità accumulo sanitario	l	180	
Tipologia accumulo sanitario		Bollitore monoserpentino	
Protezione interna caldaia		Smaltatura al titanio	
Protezione contro la corrosione		Anodo attivo al titanio + Anodo di magnesio	
Connessioni circuito sanitario		3/4"	
Peso	kg	120	130
Tensione/Frequenza	V/ph/Hz	230/1/50	230/1/50
Codice		3310394	3310395



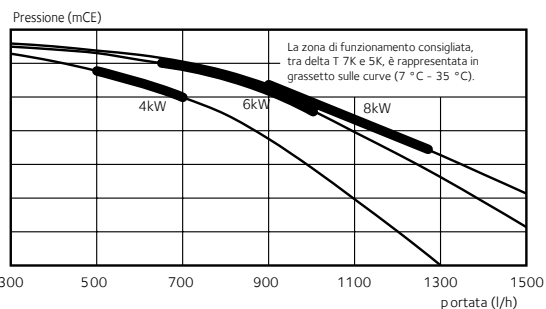
DIMENSIONI



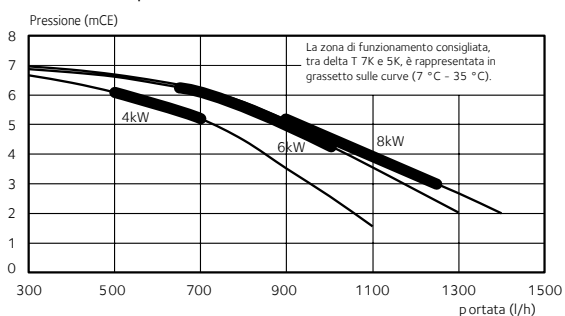
- A. Mandata acqua calda dall'unità esterna G 1" M
- B. Ritorno acqua fredda verso l'unità esterna G 1" M
- C. Mandata acqua calda verso l'impianto ZONA 1 G 1" M
- D. Ritorno acqua fredda dall'impianto ZONA 1 G 1" M
- E. Mandata acqua calda verso l'impianto ZONA 2 G 1" M (solo FSP-R 2Z)
- F. Ritorno acqua fredda dall'impianto ZONA 2 G 1" M (solo FSP-R 2Z)
- G. Uscita acqua calda sanitaria G 3/4" M
- H. Ingresso acqua fredda sanitaria G 3/4" M

PRESTAZIONI

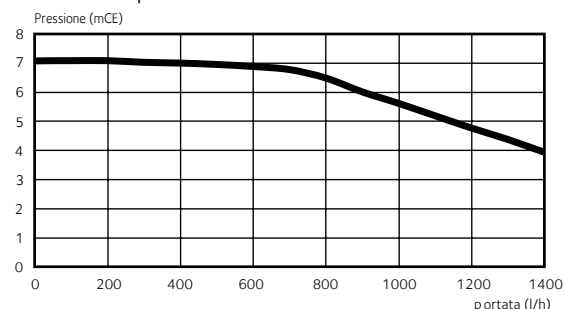
Pressione disponibile da distribuire sull'installazione e sui collegamenti tra unità esterna ed interna



Pressione disponibile - Unità esterna



Pressione disponibile - Zone di riscaldamento 1 e 2



ATTENZIONE

La portata minima di funzionamento all'interno dell'unità esterna è:
 Unità esterna 4kW = 320 l/h
 Unità esterna 6Kw = 420 l/h
 Unità esterna 8kW = 420 l/h
 Considerare un margine di sicurezza di 100 l/h almeno, al fine di limitare i problemi di incrostamento del filtro



BOLLITORE

CD1 180 H

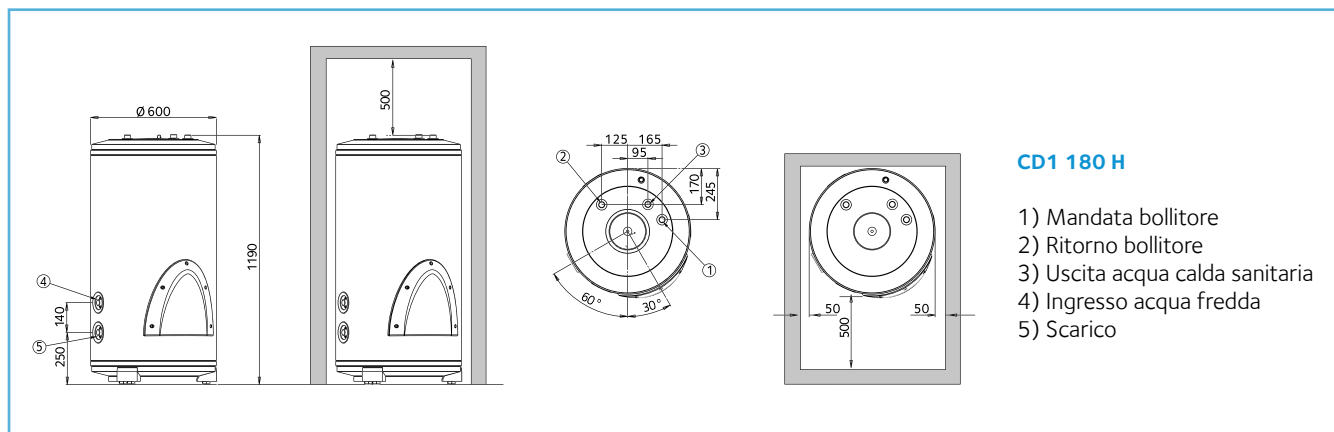
Il bollitore CD1 180 H è stato studiato per l'applicazione ai moduli interni murali Arianext. Il suo design garantisce il massimo delle prestazioni di produzione e stoccaggio dell'acqua calda sanitaria. La protezione contro la corrosione è assicurata dal doppio anodo Magnesio + Anodo attivo in Titanio.



CLASSE DI EFFICIENZA ENERGETICA



DIMENSIONI



CARATTERISTICHE TECNICHE

		CD1 180 H
Capacità	l	177
Superficie di scambio serpentino	m ²	1,5
Pressione massima di esercizio	bar	7
Dispersioni termiche	W	67
Temperatura massima	°C	70
Massa a vuoto	kg	65
Classe energetica sanitaria		C
Codice		3060451



BOLLITORE

CD1 300 H

Il bollitore CD1 300 H è ottimizzato per l'applicazione al modulo interno murale Arianext MGP-L. Il suo design garantisce il massimo delle prestazioni di produzione e stoccaggio dell'acqua calda sanitaria. La protezione contro la corrosione è assicurata dal doppio anodo Magnesio + Anodo attivo in Titanio.



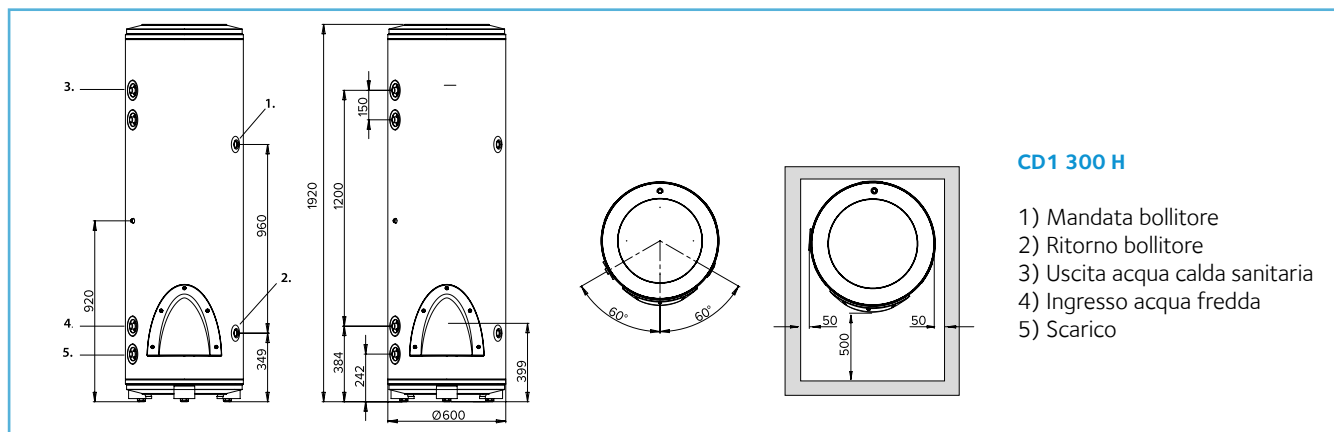
Pompe
di calore



CLASSE DI EFFICIENZA ENERGETICA



DIMENSIONI



CARATTERISTICHE TECNICHE

		CD1 300 H
Capacità	l	286
Superficie di scambio serpentino	m ²	2,4
Pressione massima di esercizio	bar	7
Dispersioni termiche	W	86
Temperatura massima	°C	70
Massa a vuoto	kg	110
Classe energetica sanitaria		C
Codice		3060345



BOLLITORE

CD2 400 H

Il nuovo bollitore CD2 400 H è l'ideale in accoppiamento con le pompe di calore Arianext ed un generatore ausiliario, per una produzione di acqua calda sanitaria con le massime performance. L'isolamento in poliuretano espanso e la cappottina superficiale garantiscono al prodotto un'ottima classe energetica. Doppio anodo anticorrosione in magnesio.



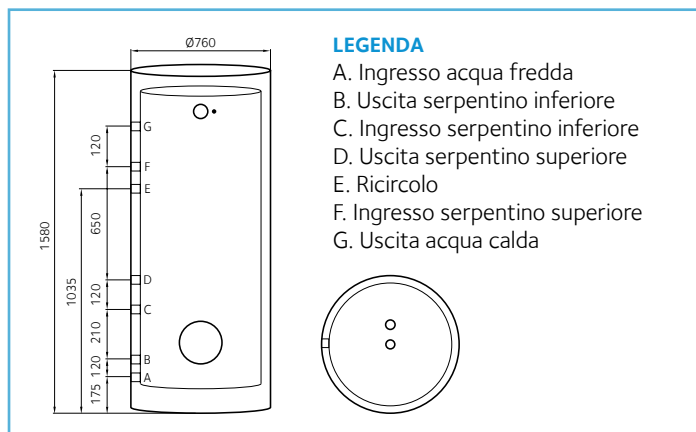
NOVITÀ



CLASSE DI EFFICIENZA ENERGETICA



DIMENSIONI



CARATTERISTICHE TECNICHE

		CD2 400 H
Capacità	l	410
Superficie di scambio serpentino superiore	m ²	4,6
Superficie di scambio serpentino inferiore	m ²	0,9
Pressione massima di esercizio	bar	10
Dispersioni termiche	W	96
Temperatura massima	°C	95
Massa a vuoto	kg	200
Classe energetica sanitaria		C
Codice		3060426



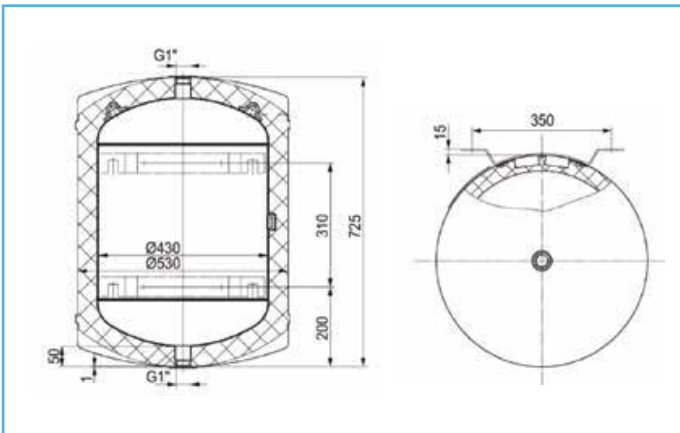
ACCUMULO INERZIALE CKZ 80 H

Accumulo inerziale in acciaio nero ideale per impianti con pompe di calore. Adatto ad applicazioni sia riscaldamento che raffrescamento.



CLASSE DI EFFICIENZA ENERGETICA

DIMENSIONI



CARATTERISTICHE TECNICHE

		CKZ 80 H
Capacità	l	79
Pressione massima di esercizio	bar	3
Dispersioni termiche	W	38
Temperatura massima	°C	95
Massa a vuoto	kg	35
Classe energetica sanitaria		B
Codice		3060427

DISTINTA COMPONENTI

Codice	Descrizione	UNITA' ESTERNA ARIANEXT 4 KW COD. 3069440	UNITA' ESTERNA ARIANEXT 6 KW COD. 3069441	UNITA' ESTERNA ARIANEXT 8 KW COD. 3069442	UNITA' ESTERNA ARIANEXT 12 KW COD. 3086052	UNITA' ESTERNA ARIANEXT 15 KW COD. 3086056	UNITA' ESTERNA ARIANEXT 12 KW T COD. 3310333	UNITA' ESTERNA ARIANEXT 15 KW T COD. 3310334	ARIANEXT MGP 1Z COD. 3318598	ARIANEXT MGP 2Z COD. 3318600	ARIANEXT MGP-R 1Z COD. 3310391	ARIANEXT MGP-R 2Z COD. 3310392
3310372	ARIANEXT PLUS 04 kW 1Z IT	1	-	-	-	-	-	-	1	-	-	-
3310373	ARIANEXT PLUS 04 kW 2Z IT	1	-	-	-	-	-	-	-	1	-	-
3310374	ARIANEXT PLUS 06 kW 1Z IT	-	1	-	-	-	-	-	1	-	-	-
3310375	ARIANEXT PLUS 06 kW 2Z IT	-	1	-	-	-	-	-	-	1	-	-
3310376	ARIANEXT PLUS 08 kW 1Z IT	-	-	1	-	-	-	-	1	-	-	-
3310377	ARIANEXT PLUS 08 kW 2Z IT	-	-	1	-	-	-	-	-	1	-	-
3310378	ARIANEXT COMPACT 04 kW 1Z IT	1	-	-	-	-	-	-	-	-	-	-
3310379	ARIANEXT COMPACT 04 kW 2Z IT	1	-	-	-	-	-	-	-	-	-	-
3310380	ARIANEXT COMPACT 06 kW 1Z IT	-	1	-	-	-	-	-	-	-	-	-
3310381	ARIANEXT COMPACT 06 kW 2Z IT	-	1	-	-	-	-	-	-	-	-	-
3310382	ARIANEXT COMPACT 08 kW 1Z IT	-	-	1	-	-	-	-	-	-	-	-
3310383	ARIANEXT COMPACT 08 kW 2Z IT	-	-	1	-	-	-	-	-	-	-	-
3310385	ARIANEXT FLEX 04 kW 1Z IT	1	-	-	-	-	-	-	1	-	-	-
3310386	ARIANEXT FLEX 04 kW 2Z IT	1	-	-	-	-	-	-	-	1	-	-
3310387	ARIANEXT FLEX 06 kW 1Z IT	-	1	-	-	-	-	-	1	-	-	-
3310388	ARIANEXT FLEX 06 kW 2Z IT	-	1	-	-	-	-	-	-	1	-	-
3310389	ARIANEXT FLEX 08 kW 1Z IT	-	-	1	-	-	-	-	1	-	-	-
3310390	ARIANEXT FLEX 08 kW 2Z IT	-	-	1	-	-	-	-	-	1	-	-
3310464	ARIANEXT-R PLUS 04 kW 1Z IT IT	1	-	-	-	-	-	-	-	-	1	-
3310465	ARIANEXT-R PLUS 04 kW 2Z IT	1	-	-	-	-	-	-	-	-	-	1
3310466	ARIANEXT-R PLUS 06 kW 1Z IT	-	1	-	-	-	-	-	-	-	1	-
3310467	ARIANEXT-R PLUS 06 kW 2Z IT	-	1	-	-	-	-	-	-	-	-	1
3310468	ARIANEXT-R PLUS 08 kW 1Z IT	-	-	1	-	-	-	-	-	-	1	-
3310469	ARIANEXT-R PLUS 08 kW 2Z IT	-	-	1	-	-	-	-	-	-	-	1
3310470	ARIANEXT-R COMPACT 04 kW 1Z IT	1	-	-	-	-	-	-	-	-	-	-
3310471	ARIANEXT-R COMPACT 04 kW 2Z IT	1	-	-	-	-	-	-	-	-	-	-
3310472	ARIANEXT-R COMPACT 06 kW 1Z IT	-	1	-	-	-	-	-	-	-	-	-
3310473	ARIANEXT-R COMPACT 06 kW 2Z IT	-	1	-	-	-	-	-	-	-	-	-
3310474	ARIANEXT-R COMPACT 08 kW 1Z IT	-	-	1	-	-	-	-	-	-	-	-
3310475	ARIANEXT-R COMPACT 08 kW 2Z IT	-	-	1	-	-	-	-	-	-	-	-
3310476	ARIANEXT-R FLEX 04 kW 1Z IT	1	-	-	-	-	-	-	-	-	1	-
3310477	ARIANEXT-R FLEX 04 kW 2Z IT	1	-	-	-	-	-	-	-	-	-	1
3310478	ARIANEXT-R FLEX 06 kW 1Z IT	-	1	-	-	-	-	-	-	-	1	-
3310479	ARIANEXT-R FLEX 06 kW 2Z IT	-	1	-	-	-	-	-	-	-	-	1
3310480	ARIANEXT-R FLEX 08 kW 1Z IT	-	-	1	-	-	-	-	-	-	1	-
3310481	ARIANEXT-R FLEX 08 kW 2Z IT	-	-	1	-	-	-	-	-	-	-	1
3310484	ARIANEXT-R PLUS 12 KW IT	-	-	-	1	-	-	-	-	-	-	-
3310485	ARIANEXT-R PLUS 15 KW IT	-	-	-	-	1	-	-	-	-	-	-
3310488	ARIANEXT-R PLUS 12 KW T IT	-	-	-	-	-	1	-	-	-	-	-
3310489	ARIANEXT-R PLUS 15 KW T IT	-	-	-	-	-	-	1	-	-	-	-
3310482	ARIANEXT-R FLEX 12 KW IT	-	-	-	1	-	-	-	-	-	-	-
3310483	ARIANEXT-R FLEX 15 KW IT	-	-	-	-	1	-	-	-	-	-	-
3310486	ARIANEXT-R FLEX 12 KW T IT	-	-	-	-	-	1	-	-	-	-	-
3310487	ARIANEXT-R FLEX 15 KW T IT	-	-	-	-	-	-	1	-	-	-	-

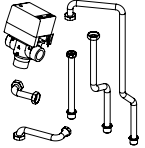


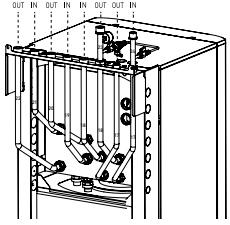
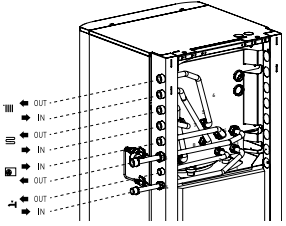
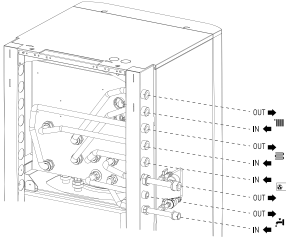
ACCESSORI POMPE DI CALORE

ACCESSORI DI INSTALLAZIONE

Accessori		Codice
	TUBI FLESSIBILI 3M Tubi flessibili isolati per la connessione tra unità interna ed unità esterna. Un tubo semplice e un tubo dotato di cavo per la connessione bus. Lunghezza 3 metri, connessioni 1" femmina.	3083057
	TUBI FLESSIBILI 10M Tubi flessibili isolati per la connessione tra unità interna ed unità esterna. Un tubo semplice e un tubo dotato di cavo per la connessione bus. Lunghezza 10 metri, connessioni 1" femmina.	3083058
	KIT VALVOLE E FILTRO Composto da tre rubinetti a sfera e un filtro ad Y. Fornito di serie con le soluzioni a pacchetto Compact, Flex e Plus.	3083059
	KIT EXOGEL Kit di protezione antigelo. Fornito di serie con le soluzioni a pacchetto Compact, Flex e Plus.	3318771
	GRUPPO DI SICUREZZA IDRAULICO 3/4"	877085
	SIFONE 1"	877086
	KIT PIEDINI GOMMA UNITÀ ESTERNA HYBRID	3095017
	KIT UMIDOSTATO DI SICUREZZA	3318925
	KIT BY-PASS DIFFERENZIALE REGOLABILE	3319002
	KIT SONDA UNIVERSAL	3318962
Accessori ARIANEXT FLEX e PLUS		Codice
	KIT BARRETTE MODULO INTERNO HHP (TUBI FUORI MURO) Tubi in rame e rubinetti mandata e ritorno pompa di calore 22 mm Tubi in rame e rubinetti mandata e ritorno zona 1 impianto 18 mm Tubo in rame ingresso caricamento impianto 14 mm Disconnettore	3318909
	KIT TUBI AGGIUNTIVI BARRETTE (TUBI FUORI MURO) Tubi in rame e rubinetti mandata e ritorno zona 2 impianto o collegamento bollitore sanitario 18 mm	3318633
	KIT BARRETTE MODULO INTERNO HHP (TUBI NEL MURO) Tubi in rame e rubinetti mandata e ritorno pompa di calore 1" M Tubi in rame e rubinetti mandata e ritorno zona 1 impianto 3/4" M Tubo in rame ingresso caricamento impianto 1/2" M Rubinetto di riempimento	3318873
	KIT BARRETTE MODULO INTERNO BIG (TUBI NEL MURO) Tubi in rame e rubinetti mandata e ritorno pompa di calore 1" M Tubi in rame e rubinetti mandata e ritorno zona 1 impianto 1" M Tubo in rame ingresso caricamento impianto 1/2" M Rubinetto di riempimento	3318896
	KIT TUBI AGGIUNTIVI BARRETTE (TUBI NEL MURO) Tubi in rame e rubinetti mandata e ritorno zona 2 impianto o collegamento bollitore sanitario 3/4"	3318874
	KIT TUBI AGGIUNTIVI BARRETTE (TUBI NEL MURO) Tubi in rame e rubinetti mandata e ritorno zona 2 impianto o collegamento bollitore sanitario 1"	3318897

ACCESSORI POMPE DI CALORE

Accessori ARIANEXT FLEX e PLUS		Codice
	KIT ACQUA SANITARIA (PER ARIANEXT MGP) Tubi, valvola a tre vie e cablaggi per connessione bollitore sanitario. Di serie per il modello Flex.	3318783
	KIT ACQUA SANITARIA (PER ARIANEXT MGP-R) Tubi, valvola a tre vie e cablaggi per connessione bollitore sanitario. Di serie per il modello Flex.	3318903
	KIT ACQUA SANITARIA (PER ARIANEXT MGP-L) Tubi, valvola a tre vie e cablaggi per connessione bollitore sanitario. Di serie per il modello Flex.	3318904

Accessori ARIANEXT COMPACT		Codice
	CONNESSIONI USCITA IN ALTO FSP Tubi ingresso/uscita sanitario 3/4" M Tubi ingresso/uscita pompa di calore e zone di riscaldamento 1" M Disconnettore 2 rubinetti di riempimento (impianto e bollitore)	3318646
	CONNESSIONI USCITA IN ALTO FSP-R Tubi isolati ingresso/uscita sanitario 3/4" M Tubi isolati ingresso/uscita pompa di calore e zone di riscaldamento 1" M Disconnettore 2 rubinetti di riempimento (impianto e bollitore)	3318898
	CONNESSIONI USCITA A DESTRA FSP Tubi ingresso/uscita sanitario 3/4" M Tubi ingresso/uscita pompa di calore e zone di riscaldamento 1" M Disconnettore 2 rubinetti di riempimento (impianto e bollitore)	3318647
	CONNESSIONI USCITA A DESTRA FSP-R Tubi isolati ingresso/uscita sanitario 3/4" M Tubi isolati ingresso/uscita pompa di calore e zone di riscaldamento 1" M Disconnettore 2 rubinetti di riempimento (impianto e bollitore)	3318899
	CONNESSIONI USCITA A SINISTRA FSP Tubi ingresso/uscita sanitario 3/4" M Tubi ingresso/uscita pompa di calore e zone di riscaldamento 1" M Disconnettore 2 rubinetti di riempimento (impianto e bollitore)	3318781
	CONNESSIONI USCITA A SINISTRA FSP-R Tubi isolati ingresso/uscita sanitario 3/4" M Tubi isolati ingresso/uscita pompa di calore e zone di riscaldamento 1" M Disconnettore 2 rubinetti di riempimento (impianto e bollitore)	3318900



POMPE DI CALORE

AQUANEXT PLUS

Scaldacqua a pompa di calore

Pompa di calore aerotermica a pavimento per la produzione di acqua calda sanitaria tramite fonte rinnovabile; predisposto all'accoppiamento con caldaia e/o solare termico. Funzione dedicata per l'accoppiamento con impianti fotovoltaici.



Aquanext Plus è già in linea con i requisiti ErP del 2017 con una classe A+, la massima raggiungibile per questa tipologia di prodotti.



NOVITÀ

CLASSE DI EFFICIENZA ENERGETICA ⁽¹⁾



> MASSIMO COMFORT ASSICURATO

- Grazie alle più avanzate tecnologie implementate, Aquanext Plus è di gran lunga il più veloce prodotto del suo genere, con tempi di riscaldamento dell'acqua brevissimi. Utilizzando le funzioni BOOST e BOOST 2, il tempo di riscaldamento viene ridotto ulteriormente. Tanta acqua calda, sempre disponibile.
- Aquanext Plus riscalda l'acqua fino a 62 °C in pompa di calore e a 75 °C con integrazione.
- La nuova funzione Silent rende Aquanext Plus ancora più silenzioso, tra i migliori della sua categoria.
- Il nuovo display, ancora più intuitivo dei precedenti, quantifica il numero di docce disponibili in tempo reale.

> RISPARMIO SUPERIORE

- Aquanext Plus è il prodotto con il COP nominale più alto sul mercato. Garantisce il massimo sfruttamento dell'energia gratuita e rinnovabile presente nell'aria.
- Aquanext Plus può funzionare in pompa di calore fino a temperature dell'aria esterna di -7 °C; si ha quindi la certezza di risparmiare anche in condizioni climatiche estreme.
- La possibilità d'integrazione a solare termico nella versione da 250 litri garantisce risparmi ineguagliabili.
- Doppia resistenza integrativa modulare in steatite, per massimizzare il risparmio mantenendo il massimo del comfort.

> INSTALLAZIONE E MANUTENZIONE SEMPLICISSIMA



- Aquanext Plus ha un filtro che garantisce la pulizia dell'aria in ingresso all'evaporatore permettendo un funzionamento efficiente e duraturo.
- Aquanext Plus si trasporta facilmente grazie alle cinghie integrate.
- Aquanext Plus ha una resistenza sostituibile e ispezionabile senza dover svuotare il prodotto.
- Le connessioni elettriche sono accessibili dalla parte laterale per mezzo di una apertura dedicata sul carter del prodotto.

> SICUREZZA ASSOLUTA

- L'anodo in magnesio ed il Pro-Tech garantiscono una doppia protezione contro la corrosione.
- Il condensatore avvolto all'esterno del serbatoio non è a contatto diretto con l'acqua sanitaria, assicurando la massima igienicità.



SOLUZIONE MULTI-ENERGIA

Lo scaldacqua a pompa di calore **AQUANEXT PLUS** può essere accoppiato alle caldaie **PIGMA GREEN EU** o **TALIA GREEN SYSTEM EU** ed ai sistemi solari **ZELIOS** in modo ottimizzato, attraverso le nuove funzioni **COMBI** e **SYSTEM**.

(1) Per i modelli 250 e 250 SYS

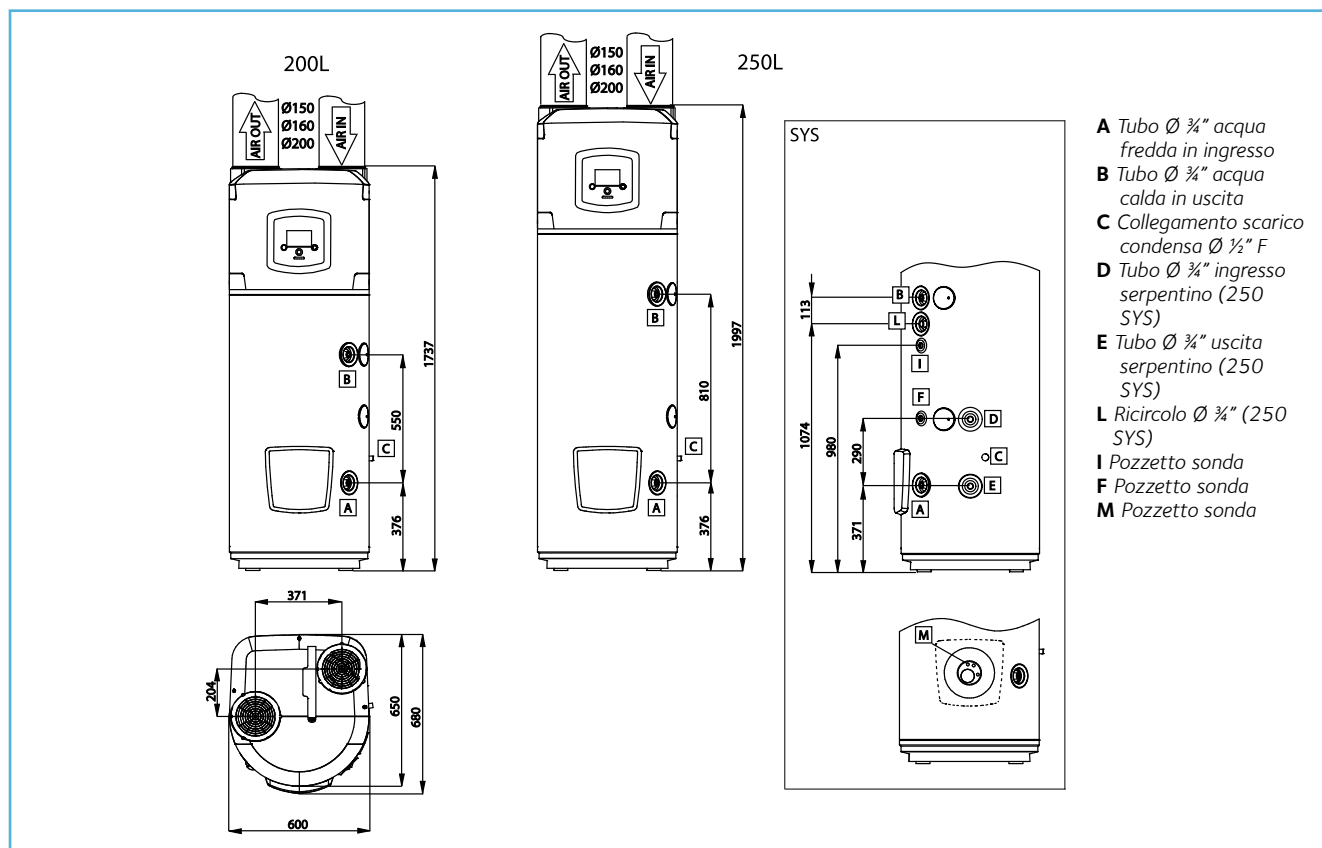
DATI TECNICI

		200	250	250 SYS
COP*		3,05	3,35	3,14
Tempo di riscaldamento*	h:min	04:30	05:23	05:29
Temperatura min/max aria	°C		-7 / 42	
Potenza sonora	dB(A)		55	
Potenza sonora (funzione Silent)	dB(A)		52	
Potenza elettrica assorbita media	W		700	
Quantità massima di acqua calda a 40 °C*	l	273	346	250
Capacità nominale accumulo	l	200	250	245
Pressione massima di esercizio	bar		6	
Tensione/Potenza massima assorbita	V/W		220-240/2500	
Potenza resistenza	W		1500+1000	
Portata d'aria standard (modulazione automatica)	m ³ /h		650	
Volume minimo del locale d'installazione**	m ³		30	
Massa a vuoto	kg	90	95	115
Protezione elettrica			IPX4	
Spessore isolamento	mm		50	
Diametro connessioni acqua	"		3/4 M	
Temperatura minima del locale di accumulo	°C		1	
Superficie scambiatore	m ²	-	-	0,65
Dispersioni termiche (Pes)*	W	23	24	24
Pressione statica disponibile	Pa	110	110	110
Classe di efficienza energetica		A	A	A
Profilo di prelievo		L	XL	XL
Codice		3079056	3079057	3079058

*Valori ottenuti con temperatura dell'aria esterna 7 °C ed umidità relativa 87%, temperatura dell'acqua in ingresso 10 °C e temperatura impostata 55 °C (EN 16147).

** Riferito al prodotto non canalizzato

DIMENSIONI (mm) E CONNESSIONI





POMPE DI CALORE

AQUANEXT

Scaldacqua a pompa di calore

Pompa di calore aerotermica a pavimento per la produzione di acqua calda sanitaria tramite fonte rinnovabile; integrabile anche con sistema solare termico.



CLASSE DI EFFICIENZA ENERGETICA ⁽¹⁾



> COMFORT SUPERIORE

- Temperatura dell'acqua fino a 62°C in pompa di calore e fino a 75°C grazie alla doppia resistenza in steatite.
- Tante funzioni per programmare in modo semplice Aquanext.

> RISPARMIO GARANTITO

- Grazie alle sue alte performance, Aquanext permette il massimo sfruttamento della risorsa rinnovabile.
- Aquanext può funzionare in pompa di calore fino a temperature dell'aria esterna di -5°C; si ha quindi la certezza di risparmiare anche in condizioni climatiche estreme.
- La possibilità d'integrazione a solare termico nella versione da 250 litri garantisce risparmi ineguagliabili.

> INSTALLAZIONE E MANUTENZIONE SEMPLICISSIMA



- Aquanext ha uno sdoppiatore multi-diametro integrato per l'uscita aria che facilita la realizzazione della canalizzazione.
- Aquanext si trasporta facilmente grazie alle cinghie integrate.
- Aquanext ha una resistenza sostituibile e ispezionabile senza dover svuotare il prodotto.

> SICUREZZA ASSOLUTA

- L'anodo in magnesio ed il Pro-Tech garantiscono una doppia protezione contro la corrosione.
- Il condensatore avvolto all'esterno del serbatoio non è a contatto diretto con l'acqua sanitaria ed assicura la massima igienicità.

SOLUZIONE MULTI-ENERGIA

Lo scaldacqua a pompa di calore **AQUANEXT** può essere accoppiato alla caldaia a condensazione **TALIA GREEN SYSTEM EU** o ai sistemi solari **ZELIOS** per dei risultati ottimali.



(1) Per i modelli 250 e 250 SYS

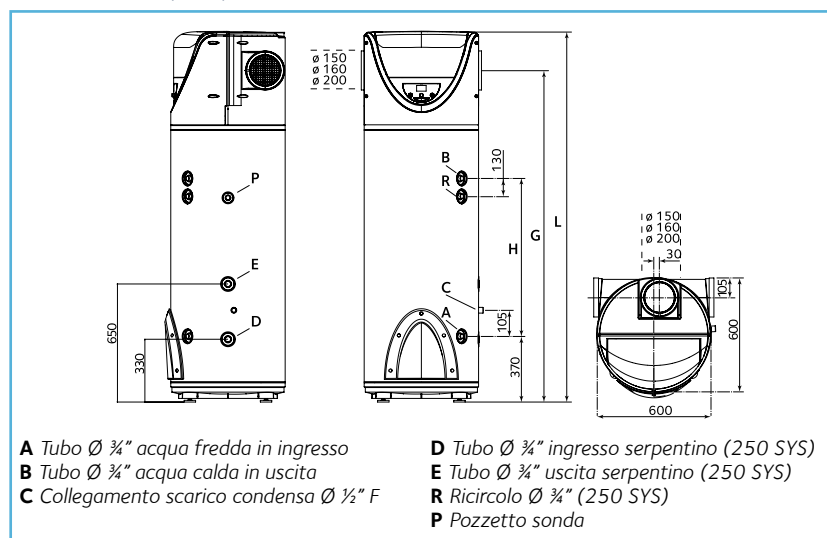
DATI TECNICI

		AQUANEXT 200 EXT	AQUANEXT 250 EXT	AQUANEXT 250 SYS EXT
COP*		2,59	2,79	2,79
Tempo di riscaldamento*	h:min	5:02	6:29	6:29
Temperatura min/max aria	°C	-5/42	-5/42	-5/42
Potenza sonora	dB(A)	59	59	59
Potenza elettrica assorbita media	W	750	750	750
Quantità massima di acqua calda a 40°C*	l	268	345	345
Capacità nominale accumulo	l	200	250	245
Pressione massima di esercizio	bar	6	6	6
Tensione/Potenza massima assorbita	V/W	220-240/1950	220-240/1950	220-240/1950
Potenza resistenza	W	1500+1000	1500+1000	1500+1000
Portata d'aria standard	m³/h	300-500	300-500	300-500
Volume minimo del locale d'installazione**	m³	20	20	20
Massa a vuoto	kg	90	95	110
Protezione elettrica		IPX4	IPX4	IPX4
Spessore isolamento	mm	50	50	50
Diametro connessioni acqua	mm	3/4M	3/4M	3/4M
Minima Temperatura del locale di accumulo	°C	1	1	1
Superficie scambiatore	m²	-	-	0,65
Dispersioni termiche (Pes)*	W	24	27	27
Pressione statica disponibile	Pa	70	70	70
Classe di efficienza energetica		A	A	A
Profilo di prelievo		L	XL	XL
Codice		3210032	3210021	3210022

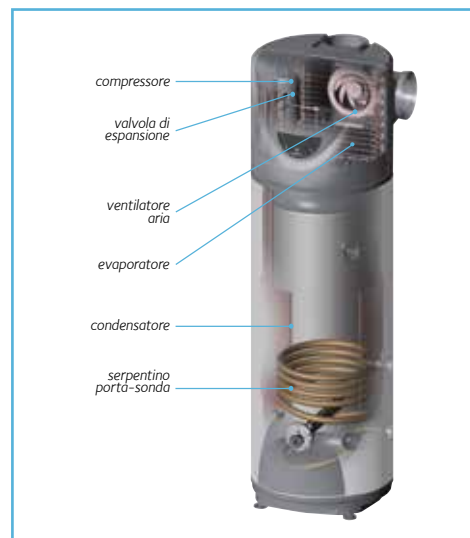
*Valori ottenuti con temperatura dell'aria esterna 7°C ed umidità relativa 87%, temperatura dell'acqua in ingresso 10°C e temperatura impostata 55°C (EN 16147).

** Riferito al prodotto non canalizzato

DIMENSIONI (mm) E CONNESSIONI



COMPONENTI



	200	250- 250 SYS
H mm	550	810
G mm	1478	1738
L mm	1700	1960



POMPE DI CALORE

AQUANEXT FACILE

Scaldacqua a pompa di calore

Pompa di calore aerotermica entry level a pavimento per la produzione di acqua calda sanitaria tramite fonte rinnovabile; integrabile anche con un generatore supplementare.



N
NOVITÀ



CLASSE DI EFFICIENZA ENERGETICA ⁽¹⁾



> COMFORT SUPERIORE

- Aquanext Facile riscalda l'acqua sanitaria fino 62 °C in pompa di calore e a 75 °C con resistenza da 2000 W.

> RISPARMIO SUPERIORE

- Il serpentino addizionale e le varie funzioni disponibili, massimizzano l'utilizzo delle fonti rinnovabili.
- Aquanext può funzionare in pompa di calore fino a temperature dell'aria esterna di -5 °C; si ha quindi la certezza di risparmiare anche in condizioni climatiche estreme.
- La possibilità d'integrazione a solare termico garantisce risparmi ineguagliabili.

> SICUREZZA SUPERIORE

- L'anodo in magnesio ed il Pro-Tech garantiscono una doppia protezione contro la corrosione.
- Il condensatore avvolto all'esterno del serbatoio non è a contatto diretto con l'acqua sanitaria e garantisce la massima igienicità.



SOLUZIONE MULTI-ENERGIA

Lo scaldacqua a pompa di calore **AQUANEXT FACILE** può essere accoppiato alla caldaia a condensazione **TALIA GREEN SYSTEM EU** o ai sistemi solari **ZELIOS** per dei risultati ottimali.

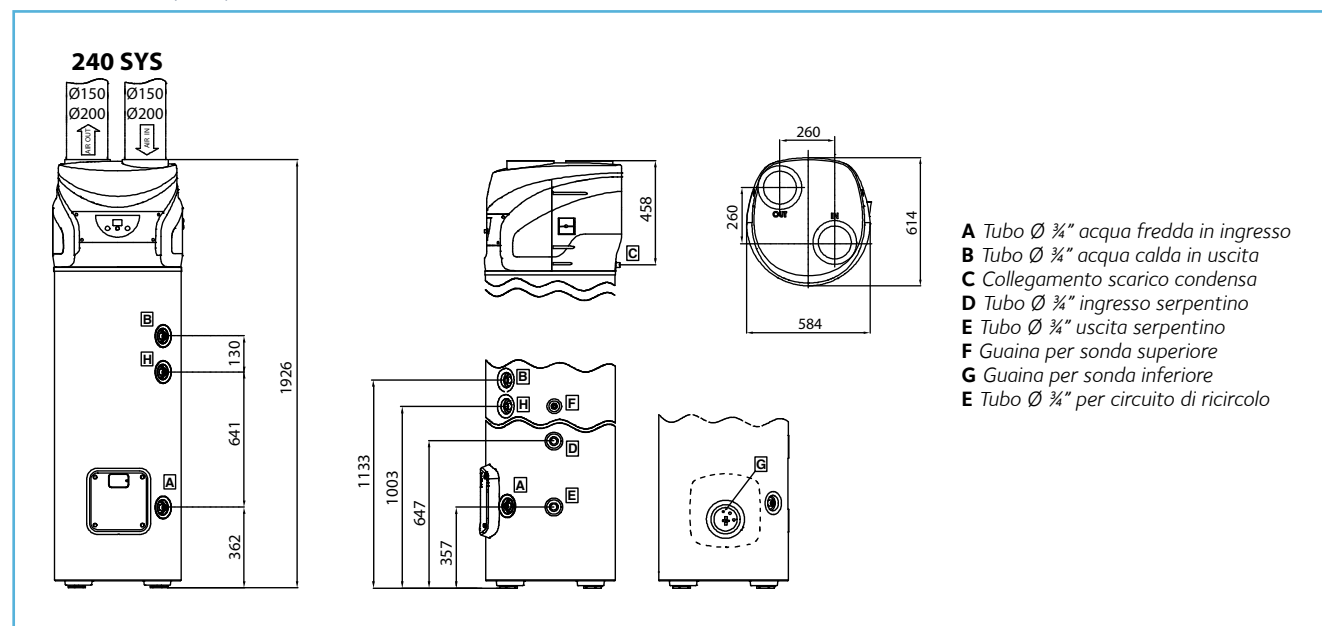
DATI TECNICI

		AQUANEXT FACILE 240 SYS
COP*		2,64
Tempo di riscaldamento*	h:min	9:33
Temperatura min/max aria	°C	-5/42
Potenza sonora	dB(A)	53
Potenza elettrica assorbita media	W	500
Quantità massima di acqua calda a 40 °C*	l	348
Capacità nominale accumulo	l	242
Pressione massima di esercizio	bar	6
Tensione/Potenza massima assorbita	V/W	220/2670
Potenza resistenza	W	2000
Portata d'aria standard	m³/h	400
Volume minimo del locale d'installazione**	m³	20
Massa a vuoto	kg	107
Protezione elettrica		IP24
Spessore isolamento	mm	35
Diametro connessioni acqua	mm	3/4 M
Minima Temperatura del locale di accumulo	°C	1
Superficie scambiatore	m²	0,65
Dispersioni termiche (Pes)*	W	44
Pressione statica disponibile	Pa	55
Classe di efficienza energetica		A
Profilo di prelievo		XL
Codice		3079070

*Valori ottenuti con temperatura dell'aria esterna 7 °C ed umidità relativa 87%, temperatura dell'acqua in ingresso 10 °C e temperatura impostata 55 °C (EN 16147).

** Riferito al prodotto non canalizzato




DIMENSIONI (mm) E CONNESSIONI





ACCESSORI DI INSTALLAZIONE E GESTIONE IMPIANTO









		Codice
KIT ARIA CON TUBO RIGIDO		
	Kit Ø 150 costituito da griglia pieghevole con molle, due tubi rigidi da 1 e da 1,5 metri e un giunto.	3208061
	Kit Ø 200 costituito da griglia pieghevole con molle, due tubi rigidi da 1 e 2 metri e un giunto.	3208071
KIT ARIA CON TUBO FLESSIBILE		
	Kit Ø 150 costituito da una griglia pieghevole con molle, un tubo flessibile da 1m, due tubi rigidi da 0,1 e 1 metro, 3 staffe fermatubo".	3208062
TUBO		
	Tubo Ø150 1m	3208063
	Tubo Ø150 1,5m	3208064
	Tubo Ø200 1m	3208072
	Tubo Ø200 2m	3208073
	Tubo Ø150 0,1m	3208065
	Tubo flessibile Ø150 1m	3208069
GIUNTO		
	Giunto Ø 150	3208066
	Giunto Ø 200	3208074
CURVE		
	Curva Ø 150 a 90°	3208067
	Curva Ø 200 a 45°	3208076
	Curva Ø 200 a 90°	3208075
STAFFE		
	Due staffe fermatubo Ø150	3208068
	Due staffe fermatubo Ø200	3208077

		Codice
GRIGLIA PIEGHEVOLE CON MOLLE		
	Molle Ø 100-160	3208050
	Molle Ø 165-200	3208078
GRUPPO DI SICUREZZA IDRAULICO		
	Gruppo sicurezza idraulico 3/4"	877085
	Sifone 1"	877086
SILENZIATORE		
	Silenziatore ø 200	3208085
KIT BATTERIE		
	Kit batterie per Aquanext Plus	3078096



TALIA GREEN SYSTEM HP EU



MODELLO	45 KW EU	65 KW EU	85 KW EU	100 KW EU	115 KW EU	150 KW EU
CODICE	3581570	3581571	3581572	3581573	3581574	3581575
RISCALDAMENTO 	 Gas	 Gas	 Gas	 Gas	 Gas	 Gas
ACQUA CALDA SANITARIA 	 Gas e/o  Solare	 Gas e/o  Solare	 Gas e/o  Solare	 Gas e/o  Solare	 Gas e/o  Solare	 Gas e/o  Solare
CONDOMINIO 	Caldia unica o in cascata 	Caldia unica o in cascata 	Caldia unica o in cascata 	Caldia unica o in cascata 	Caldia unica o in cascata 	Caldia unica o in cascata 
EDIFICIO COMMERCIALE 	Caldia unica o in cascata 	Caldia unica o in cascata 	Caldia unica o in cascata 	Caldia unica o in cascata 	Caldia unica o in cascata 	Caldia unica o in cascata 
CONNETTIVITÀ EBUS² 						
CAPACITÀ ACCUMULO (l)	Bollitore esterno					
INSTALLAZIONE	Interna o cascata in linea - fronte/retro					
LARGHEZZA (mm)	440	440	465	465	465	465
ALTEZZA (mm)	745	745	888	888	888	888
PROFONDITÀ (mm)	511	511	585	585	585	697
GRADO DI PROTEZIONE ELETTRICA	IPX5D	IPX5D	IPX5D	IPX5D	IPX5D	IPX5D
CLASSE DI EFFICIENZA RISCALDAMENTO			-	-	-	-
INCENTIVI STATALI* 						
N. PAGINA	 p. 112	 p. 112	 p. 116	 p. 116	 p. 120	 p. 120

* Per conoscere le modalità e le tipologie di incentivi statali fare riferimento a pag. 15 oppure contattare il Servizio Clienti Chaffoteaux al numero 0732 633 529

Guida alla scelta



CALDAIE A CONDENSAZIONE HP

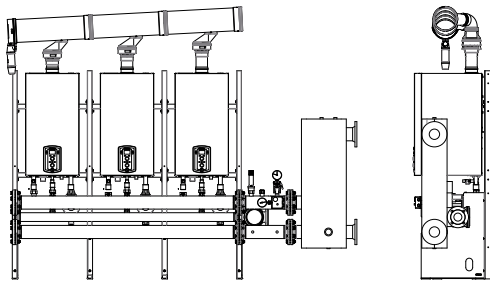
Caldaie >35 kW a
condensazione

TALIA GREEN
SYSTEM HP
CASCATA EU

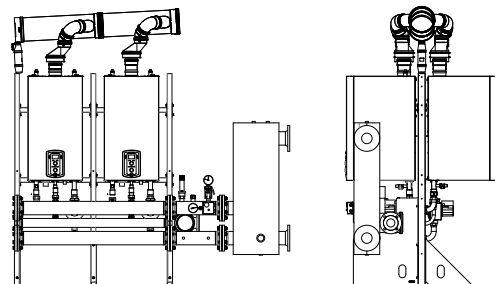


SVILUPPO CASCATA IN LINEA DA 90 A 900 kW

SVILUPPO CASCATA FRONTE/RETRO DA 90 A 1200 kW



Installazione cascata in linea
da 2 a 6 caldaie



Installazione cascata fronte/retro
da 3 a 8 caldaie

p. 126

p. 127



CALDAIA A GAS A CONDENSAZIONE - SOLO RISCALDAMENTO

TALIA GREEN SYSTEM HP

45-65 kW

Ad alta potenza per installazione singola o in cascata

Con potenze di riscaldamento da 45 a 65 kW, Talia Green System HP EU è la risposta ai grandi impianti residenziali. Possibilità di realizzazione di cascate da 2 a 6 caldaie (versione in linea) e da 3 a 8 caldaie (versione fronte/retro) per soddisfare le esigenze di edifici pubblici, attività commerciali o industriali. Con questa gamma facile da installare, compatta e potente al tempo stesso, Chaffoteaux continua a centrare l'obiettivo: semplificare il lavoro dei professionisti.



Opzione
accumulatore esterno

CLASSE DI EFFICIENZA ENERGETICA



> COMFORT SANITARIO

- Possibilità di collegamento ad un bollitore esterno anche con integrazione solare, sia nell'installazione singola con apposito kit valvola deviatrice, che nelle installazioni in cascata.
- Regolazione del comfort sanitario direttamente dalla caldaia (installazione singola).

> COMFORT NEL RISCALDAMENTO

- Rendimento fino al 108%.
- 4 stelle di rendimento di combustione secondo la norma EN 92/42.
- Circolatore alta efficienza con modulazione continua per migliorare il comfort acustico e ridurre i consumi energetici.
- Bruciatore modulante a premiscelazione totale con scambiatore in acciaio INOX.
- Emissioni inquinanti ridotte, classe NOx 5.
- Termoregolazione Climatica modulante S.R.A. su due zone di riscaldamento attivabile direttamente da pannello di controllo, in grado di ottimizzare le prestazioni sulla base della temperatura esterne e ambiente (installazione singola).
- Gestione del funzionamento mediante display LCD con menù di testo scorrevoli: modalità e temperature di funzionamento e autodiagnosi (installazione singola).
- Unica Centralina Elettronica per installazioni in cascata che consente: termoregolazione climatica e ambientale modulante, controllo della potenza e delle temperature, controllo della priorità di accensione per omogeneizzare l'utilizzo dei vari generatori, controllo del circuito per la produzione sanitaria con bollitore esterno etc.

> COMFORT D'USO E INSTALLAZIONE



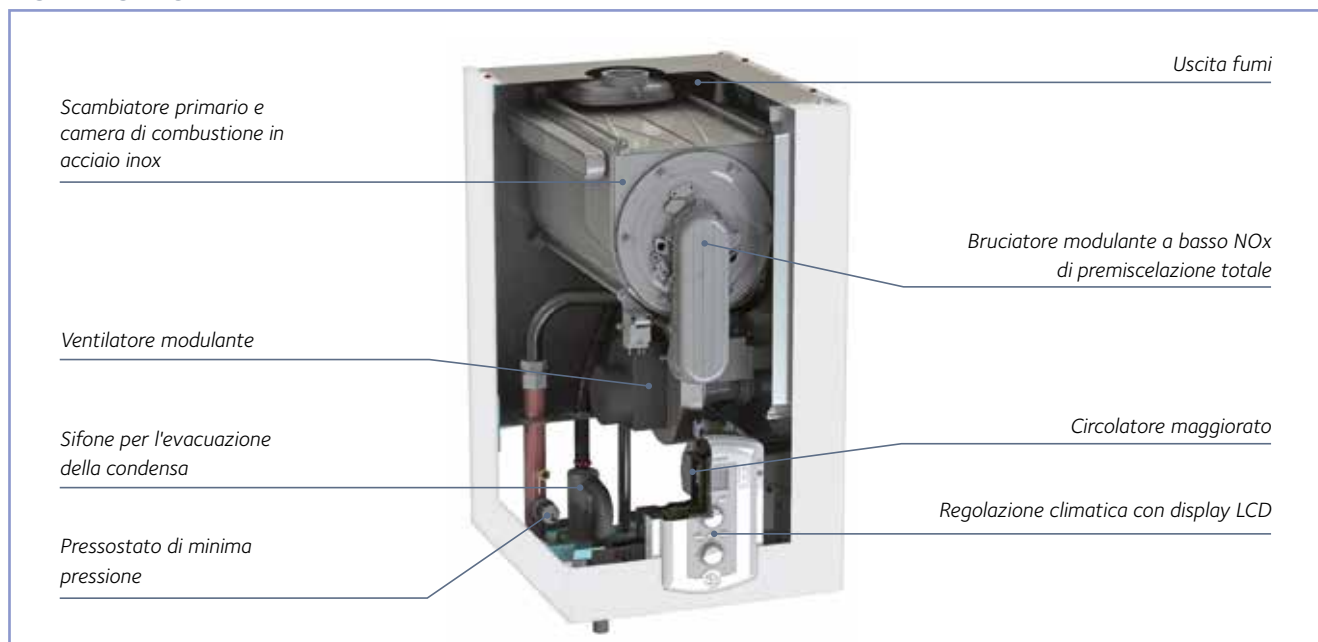
- Ultracompatta: 44 cm di larghezza.
- Valvola di sicurezza non integrata.
- Avviamento facile: funzione di spurgo automatico e regolazione della combustione accessibile direttamente.
- Manutenzione facile: tutti i componenti sono accessibili frontalmente.
- Predisposta per la termoregolazione modulante con fili e senza fili: scheda Ebus² di serie.
- Predisposizione per gestione solare tramite il gestore di sistema Expert Control.
- Gamma completa di accessori per la realizzazione di impianti in cascata: regolazione aggiuntiva, separatori idraulici, kit di evacuazione dei prodotti della combustione.
- Kit di trasformazione a butano fornito di serie.

TALIA GREEN SYSTEM HP EU

CARATTERISTICHE TECNICHE

TALIA GREEN SYSTEM HP		45 kW EU	65 kW EU
Codice gas naturale		3581570	3581571
Camera		stagna	
N. del certificato CE		CE-0063BT3414	
PRESTAZIONI ENERGETICHE			
Potenza termica nominale max/min (Hi)	kW	41,0/12,3	58,0/17,7
Potenza termica utile a 80/60°C max/min	kW	39,8/11,8	57,3/17,6
Potenza termica utile a 50/30°C max/min	kW	43,6/13,2	62,3/19,4
Potenza termica utile a 40/30°C max/min	kW	43,7/13,2	62,8/19,4
Rendimento di combustione (allo scarico fumi)	%	97,5	
Rendimento a 60/80°C max/min	%	97/96,2	98,8/99,4
Rendimento a 50/30°C max/min	%	106,4/107,5	107,4/109,5
Rendimento a 40/30°C max/min	%	106,5/107,4	108,2/109,8
Rendimento al 30% a 30°C	%	107,4	109,8
Rendimento al 30% a 47°C	%	104,8	105,3
Stelle di rendimento (dir. 92/42/EEC)	n.	****	
Massima perdita di calore al mantello (70°C)	%	0,24	
Perdite al camino a bruciatore funzionante	%	2,5	
Perdite al camino a bruciatore spento	%	<0,10	
EMISSIONI			
Portata massima dei fumi (G20)	Kg/h	74,3	108,4
Pressione netta di evacuazione	Pa	130	150
Temperatura fumi (G20)	°C	68	
Contenuto di CO ₂ (G20)	%	9,0	
Contenuto di CO (0% di O ₂)	ppm	88	109
Contenuto di O ₂	%	4,8	
Classe NOx	n.	5	
Eccesso d'aria	%	27,2	
Temperatura ambiente minima	°C	0	
CIRCUITO RISCALDAMENTO			
Pressione residua per l'installazione	portata/l/h	2,7/1500	3,0/2000
Pressione minima carico installazione	bar	1	
Pressione massima di riscaldamento	bar	4	
Contenuto acqua calda	litri	3,9	5,0
Temperatura di riscaldamento max/min (alta temperatura)	°C	85/35	
Temperatura di riscaldamento max/min (alta temperatura)	°C	45/20	
Classe di efficienza energetica per il riscaldamento degli ambienti *			A
CONDENSAZIONE			
Produzione massima di condensa	litri/h	5	7,4
PH di condensazione	PH	3,2	
ELETTRICITA'			
Tensione/frequenza di alimentazione	V/Hz	230/50	
Potenza elettrica assorbita totale max.	W	164	164
Grado di protezione dell'impianto elettrico	IP	X4D	
DIMENSIONI - PESO			
Altezza x Larghezza x Profondità	mm	745 x 440 x 511	
Peso	kg	45	50

VISTA IN SEZIONE



MODELLI DISPONIBILI

MODELLO	Potenza	Codice
Talia Green System HP 45 kW EU (circ. integrato)	45 kW	3581570
Talia Green System HP 65 kW EU (circ. integrato)	65 kW	3581571

ACCESSORI IDRAULICI - INSTALLAZIONE SINGOLA

MODELLO	Codice
Kit rubinetti di arresto	3590433
Kit INAIL	3580785
Kit per installazione bollitore esterno	3590436
Collettore idraulico per installazione singola 45-65 kW	3580787
Valvola intercettazione combustibile (VIC) HP 45-65-85	3590439

ACCESSORI DI INTEGRAZIONE CON SOLARE TERMICO - INSTALLAZIONE SINGOLA

DESCRIZIONE	Codice
Gestore di sistema Expert Control	3318870
Scheda multifunzione	3318636

N.B. Per ulteriori informazioni fare riferimento alla sezione ENERGIA SOLARE TERMICA.

SUPPORTO ALL'INSTALLAZIONE

DESCRIZIONE	Codice
Montante verticale per installazione autoportante	3590279
Montante orizzontale per installazione autoportante	3590280
Piede angolare per installazione autoportante	3590283

ACCESSORI DI TERMOREGOLAZIONE

DESCRIZIONE	Codice
Kit termoregolazione A+	3318953
Expert Control gestore di sistema	3318870
Sensore ambiente modulante	3318597
Sonda esterna	3318599
Cronotermostato on/off con fili	3318601
Cronotermostato on/off con fili alimentato da Bus	3318604

MODULI IDRAULICI - INSTALLAZIONE SINGOLA

DESCRIZIONE	Codice
Kit multifunzione	3318636
Termostato sicurezza impianti a pavimento (20/90°C)	3318361
Termostato sicurezza impianti a pavimento (65°C)	3318281

N.B. Per installazione con moduli gestione impianto far riferimento alla sezione ACCESSORI CALDAIE.

TALIA GREEN SYSTEM HP EU

DIMENSIONI (in mm) E SCHEMA DI INSTALLAZIONE

A. Mandata impianto \varnothing 1" gas
 B. Ritorno impianto \varnothing 1" gas
 C. GAS \varnothing 3/4" gas
 D. Evacuazione condensa

ACCESSORI SCARICO FUMI - INSTALLAZIONE SINGOLA

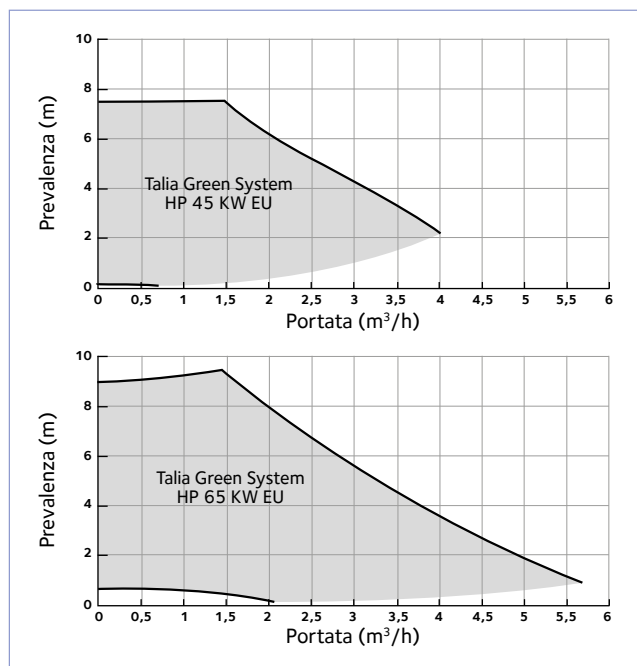
DESCRIZIONE	Codice
Adattatore da concentrico a sdoppiato \varnothing 80/125 mm a \varnothing 80/80 mm	3580784

N.B. Per altre configurazioni di installazione e per tutti gli altri accessori fumisteria far riferimento alla sezione ACCESSORI CALDAIE.

LUNGHEZZA MASSIMA SCARICO FUMI - INSTALL. SINGOLA

POTENZA		80/125	80/80
45 kW FF	m	12	49
65 kW FF	m	8	16

PREVALENZA CIRCOLATORI



INSTALLAZIONE CALDAIA SINGOLA

EVACUAZIONE FUMI

3580784
 Adattatore da concentrico a sdoppiato \varnothing 80/125 mm a \varnothing 80/80 mm

ACCESSORI DI INSTALLAZIONE SINGOLA*

3590280 (x1)
 Montante orizzontale per installazione autoportante

3590279 (x2)
 Barra di installazione verticale

3590283 (x2)
 Piede angolare telaio autoportante

* N.B. Le quantità sono riferite al numero di codici da ordinare.

ACCESSORI IDRAULICI

3590433
 Kit rubinetti di arresto

3580785
 Kit INAIL 45/65 kW

3590436
 Kit installazione bollitore esterno

3580787
 Collettore idraulico



CALDAIA A GAS A CONDENSAZIONE - SOLO RISCALDAMENTO

TALIA GREEN SYSTEM HP

85-100 kW

Ad alta potenza per installazione singola o in cascata

Con potenze di riscaldamento da 85 a 100 kW, Talia Green System HP EU è la risposta ai grandi impianti residenziali.

Possibilità di realizzazione di cascate da 2 a 6 caldaie (versione in linea) e da 3 a 8 caldaie (versione fronte/retro) per soddisfare le esigenze di edifici pubblici, attività commerciali o industriali.

Con questa gamma facile da installare, compatta e potente al tempo stesso, Chaffoteaux continua a centrare l'obiettivo: semplificare il lavoro dei professionisti.



Opzione
accumulatore esterno

> COMFORT SANITARIO

- Possibilità di collegamento ad un bollitore esterno anche con integrazione solare, sia nell'installazione singola con apposito kit valvola deviatrice, che nelle installazioni in cascata.
- Regolazione del comfort sanitario direttamente dalla caldaia (installazione singola).

> COMFORT NEL RISCALDAMENTO

- Rendimento fino al 108%.
- 4 stelle di rendimento di combustione secondo la norma EN 92/42.
- Bruciatore modulante a premiscelazione totale con scambiatore in acciaio INOX.
- Emissioni inquinanti ridotte, classe NOx 5.
- Termoregolazione Climatica modulante S.R.A. su due zone di riscaldamento attivabile direttamente da pannello di controllo, in grado di ottimizzare le prestazioni sulla base della temperatura esterne e ambiente (installazione singola).
- Gestione del funzionamento mediante display LCD con menù di testo scorrevoli: modalità e temperature di funzionamento e autodiagnosi (installazione singola).
- Unica Centralina Elettronica per installazioni in cascata che consente: termoregolazione climatica e ambientale modulante, controllo della potenza e delle temperature, controllo della priorità di accensione per omogeneizzare l'utilizzo dei vari generatori, controllo del circuito per la produzione sanitaria con bollitore esterno etc.

> COMFORT D'USO E INSTALLAZIONE



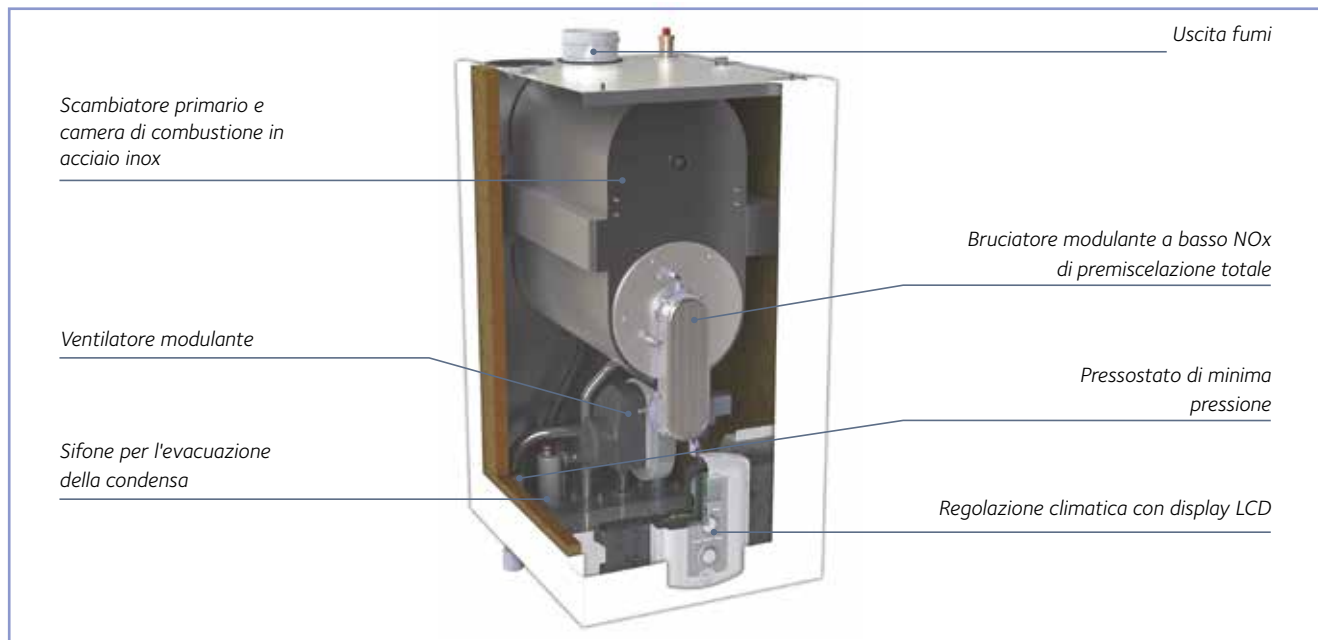
- Dimensioni e pesi ultra contenuti per un generatore di tale potenza.
- Disponibilità di una completa gamma di accessori di installazione, idraulici, di controllo e di scarico fumi; predimensionati e di facile montaggio.
- Dispositivi di sicurezza conformi alla normativa INAIL.
- Pressostato di minima integrato in caldaia.
- Predisposta per l'integrazione e la gestione di impianti solari termici a circolazione forzata (installazione singola).
- Circolatore (accessorio) alta efficienza con modulazione continua dalla massima alla minima velocità per ridurre consumi e rumorosità e allo stesso tempo garantire portate adatte a grandi impianti.
- Manutenzione semplificata e accesso diretto a tutti i componenti.
- Predisposta per dispositivi di termoregolazione modulanti con e senza fili - scheda interfaccia Ebus² di serie.

TALIA GREEN SYSTEM HP EU

CARATTERISTICHE TECNICHE

TALIA GREEN SYSTEM HP		85 kW EU	100 kW EU
Codice gas naturale		3581572	3581573
Camera		stagna	
N. del certificato CE		CE-0063BT3414	
PRESTAZIONI ENERGETICHE			
Potenza termica nominale max/min (Hi)	kW	80,0/20,0	88,3/22,1
Potenza termica utile a 80/60°C max/min	kW	78,0/19,8	86,1/21,9
Potenza termica utile a 50/30°C max/min	kW	84,5/21,8	94,0/24,1
Potenza termica utile a 40/30°C max/min	kW	84,9/21,9	95,0/24,2
Rendimento a 60/80°C max/min	%	97,5/98,9	97,5/98,9
Rendimento a 50/30°C max/min	%	105,6/109,1	106,5/109,1
Rendimento a 40/30°C max/min	%	106,1/109,3	107,7/109,3
Stelle di rendimento (dir. 92/42/EEC)	n.	****	
Rendimento di combustione	%	97,5	
Perdite al camino a bruciatore funzionante	%	2,5	
Perdite al camino a bruciatore spento	%	<0,10	
Massima perdita di calore al mantello (70°C)	%	0,25	
EMISSIONI			
Temperatura fumi (G20)	°C	68/63	
Contenuto di CO ₂ (G20)	%	9,0/8,4	
Contenuto di CO (0% di O ₂)	mg/kWh	117/7	
Classe NOx	n.	5	
Livello NOx max/min	%	33/33	
CIRCUITO RISCALDAMENTO			
Pressione minima carico installazione	bar	1	
Pressione massima di riscaldamento	bar	6	
Contenuto acqua calda	litri	8,5	10,4
Temperatura dei fumi a 50/30°C max/min	°C	46/32	
Temperatura dei fumi a 40/30°C max/min	°C	43/30	
Temperatura dei fumi a 36/30°C max/min	°C	30	
Quantità fumi max/min	m ³ /h	138,0/36,0	153,0/40,0
Pressione gas H-gas	mbar	20	
Pressione gas L-gas	mbar	25	
Pressione gas LPG	mbar	30/50	
Pressione massima gas	mbar	50	
Temperatura di riscaldamento max/min (alta temperatura)	°C	85/35	
Temperatura di riscaldamento max/min (alta temperatura)	°C	45/20	
Livello sonoro a 1 metro di distanza	dB(A)	52	
Corrente di ionizzazione minima	µA	3	
CONDENSAZIONE			
Produzione massima di condensa	litri/h	16,4	19,1
PH di condensazione	-	3,2	
ELETTRICITÀ			
Tensione / frequenza di alimentazione	V/Hz	230/50	
Grado di protezione impianto elettrico	-	IPX4D	
DIMENSIONI - PESO			
Altezza x Larghezza x Profondità	mm	888 x 465 x 585	
Peso	kg	80	83

VISTA IN SEZIONE



MODELLI DISPONIBILI

MODELLO	Potenza	Codice
Talia Green System HP 85 kW EU (senza circ.)	85 kW	3581572
Talia Green System HP 100 kW EU (senza circ.)	100 kW	3581573

SUPPORTO ALL'INSTALLAZIONE

DESCRIZIONE	Codice
Montante verticale per installazione autoportante	3590279
Montante orizzontale per installazione autoportante	3590280
Piede angolare per installazione autoportante	3590283

ACCESSORI IDRAULICI - INSTALLAZIONE SINGOLA

MODELLO	Codice
Kit rubinetti di arresto	3590434
Kit INAIL	3590336
Kit per installazione bollitore esterno	3590437
Kit circolatore alta efficienza modulante HP 85 - 100	3590636
Separatore idraulico per install. singola	3590435
Valvola intercet. comb. (VIC) HP 85	3590439
Valvola intercet. comb. (VIC) HP 100	3590440

ACCESSORI DI TERMOREGOLAZIONE

DESCRIZIONE	Codice
Kit termoregolazione A+	3318953
Expert Control gestore di sistema	3318870
Sensore ambiente modulante	3318597
Sonda esterna	3318599
Cronotermostato on/off con fili	3318601
Cronotermostato on/off con fili alimentato da Bus	3318604

ACCESSORI DI INTEGRAZIONE CON SOLARE TERMICO - INSTALLAZIONE SINGOLA

DESCRIZIONE	Codice
Gestore di sistema Expert Control	3318870
Kit multifunzione	3318636

MODULI IDRAULICI - INSTALLAZIONE SINGOLA

DESCRIZIONE	Codice
Kit multifunzione	3318636
Termostato sicurezza impianti a pavimento (20/90 °C)	3318361
Termostato sicurezza impianti a pavimento (65 °C)	3318281

N.B. Per installazione con moduli gestione impianto far riferimento alla sezione ACCESSORI CALDAIE.

N.B. Per ulteriori informazioni fare riferimento alla sezione ENERGIA SOLARE TERMICA.

Larghezza
46,5 cm

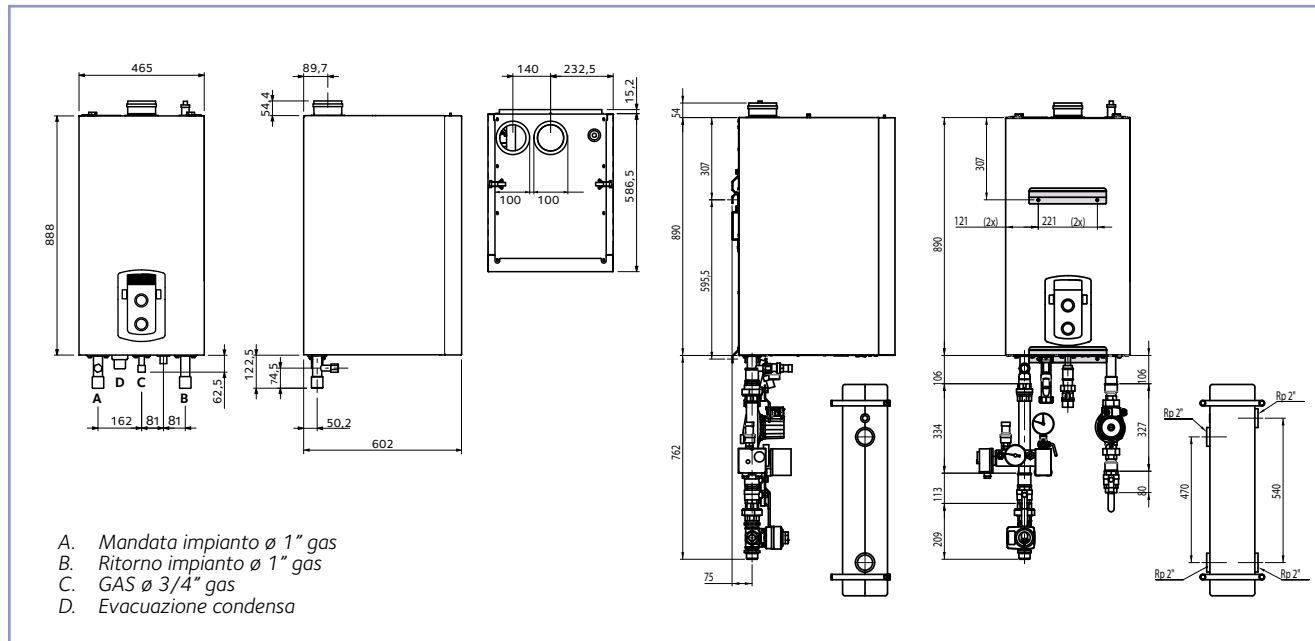
Potenza
85 - 100 kW

Capacità ACS
ACCUMULO SEPARATO

Tecnologia
CONDENSAZIONE

TALIA GREEN SYSTEM HP EU

DIMENSIONI (in mm) E SCHEMA DI INSTALLAZIONE



ACCESSORI SCARICO FUMI - INSTALLAZIONE SINGOLA

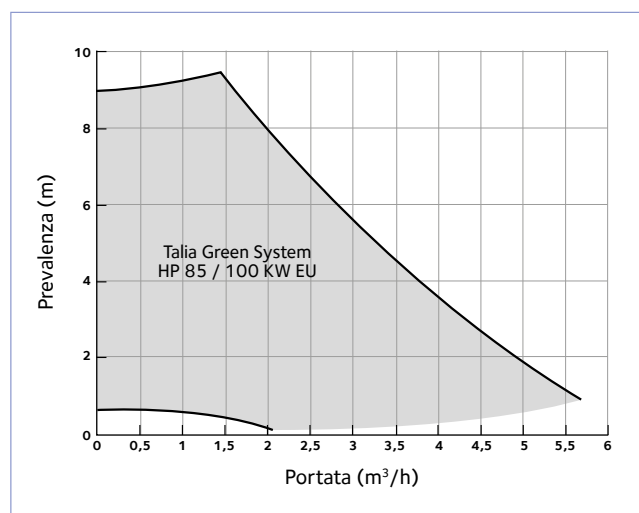
DESCRIZIONE	Codice
Adattatore da sdoppiato a concentrico \varnothing 100/100 a \varnothing 110/150 mm	12076281
Adattatore da sdoppiato a concentrico \varnothing 100/100 a \varnothing 100/150 mm	12076292
Sdoppiatore 100-110 scarico - Adattatore partenza 110mm install. singola	3590230
Sdoppiatore 100-100 aspirazione - Adattatore ingresso caldaie 100mm	3590237

N.B. Per altre configurazioni di installazione e per tutti gli altri accessori fumisteria far riferimento alla sezione ACCESSORI CALDAIE.

LUNGHEZZA MASSIMA SCARICO FUMI - INSTALL. SINGOLA

POTENZA		80/125	100/110
85 kW FF	m	5	24
100 kW FF	m	5	24

PREVALENZA CIRCOLATORI



INSTALLAZIONE CALDAIA SINGOLA

EVACUAZIONE FUMI

12076281
Adattatore da sdoppiato a concentrico \varnothing 100/100 a \varnothing 110/150 mm

12076292
Adattatore da sdoppiato a concentrico \varnothing 100/100 a \varnothing 100/150 mm

ACCESSORI DI INSTALLAZIONE SINGOLA*

3590280 (x1)
Montante orizzontale per installazione autoportante

3590279 (x2)
Barra di installazione verticale

3590283 (x2)
Piede angolare telaio autoportante

* N.B. Le quantità sono riferite al numero di codici da ordinare.

ACCESSORI IDRAULICI

3590434
Kit rubinetti di arresto

3590336
Kit INAIL 85/100 kW

3590636
Kit circol. alta efficienza 85/100 kW

3590437
Kit installazione bollitore esterno

3590435
Separatore idraulico



CALDAIA A GAS A CONDENSAZIONE - SOLO RISCALDAMENTO

TALIA GREEN SYSTEM HP

115-150 kW

Ad alta potenza per installazione singola o in cascata

Con potenze di riscaldamento da 115 a 150 kW, Talia Green System HP EU è la risposta ai grandi impianti residenziali. Possibilità di realizzazione di cascate da 2 a 6 caldaie (versione in linea) e da 3 a 8 caldaie (versione fronte/retro) per soddisfare le esigenze di edifici pubblici, attività commerciali o industriali. Con questa gamma facile da installare, compatta e potente al tempo stesso, Chaffoteaux continua a centrare l'obiettivo: semplificare il lavoro dei professionisti.



Opzione
accumulatore esterno

> COMFORT SANITARIO

- Possibilità di collegamento ad un bollitore esterno anche con integrazione solare, sia nell'installazione singola con apposito kit valvola deviatrice, che nelle installazioni in cascata.
- Regolazione del comfort sanitario direttamente dalla caldaia (installazione singola).

> COMFORT NEL RISCALDAMENTO

- Rendimento fino al 108%.
- 4 stelle di rendimento di combustione secondo la norma EN 92/42.
- Bruciatore modulante a premiscelazione totale con scambiatore in acciaio INOX.
- Emissioni inquinanti ridotte, classe NOx 5.
- Termoregolazione Climatica modulante S.R.A. su due zone di riscaldamento attivabile direttamente da pannello di controllo, in grado di ottimizzare le prestazioni sulla base della temperatura esterne e ambiente (installazione singola).
- Gestione del funzionamento mediante display LCD con menù di testo scorrevoli: modalità e temperature di funzionamento e autodiagnosi (installazione singola).
- Unica Centralina Elettronica per installazioni in cascata che consente: termoregolazione climatica e ambientale modulante, controllo della potenza e delle temperature, controllo della priorità di accensione per omogeneizzare l'utilizzo dei vari generatori, controllo del circuito per la produzione sanitaria con bollitore esterno etc.

> COMFORT D'USO E INSTALLAZIONE



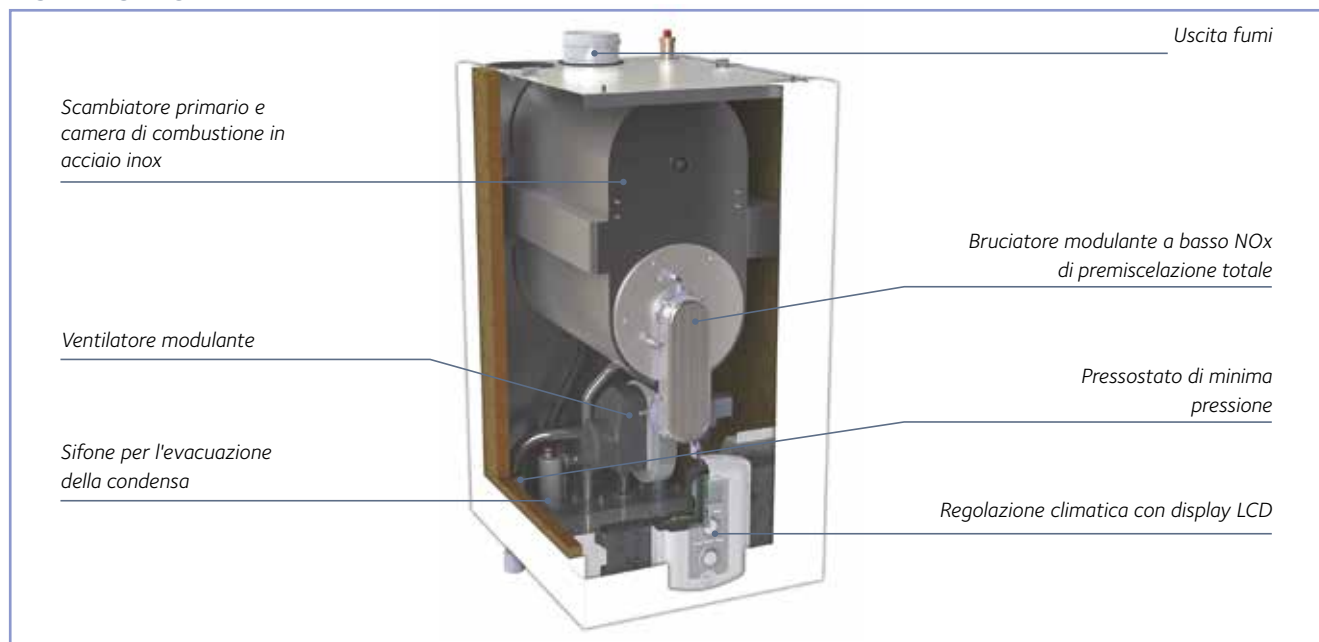
- Dimensioni e pesi ultra contenuti per un generatore di tale potenza.
- Disponibilità di una completa gamma di accessori di installazione, idraulici, di controllo e di scarico fumi; predimensionati e di facile montaggio.
- Dispositivi di sicurezza conformi alla normativa INAIL.
- Pressostato di minima integrato in caldaia.
- Predisposta per l'integrazione e la gestione di impianti solari termici a circolazione forzata (installazione singola).
- Circolatore (accessorio) alta efficienza con modulazione continua dalla massima alla minima velocità per ridurre consumi e rumorosità e allo stesso tempo garantire portate adatte a grandi impianti.
- Manutenzione semplificata e accesso diretto a tutti i componenti.
- Predisposta per dispositivi di termoregolazione modulanti con e senza fili - scheda interfaccia Ebus² di serie.

TALIA GREEN SYSTEM HP EU

CARATTERISTICHE TECNICHE

TALIA GREEN SYSTEM HP		115 kW EU	150 kW EU
Codice gas naturale		3581574	3581575
Camera		stagna	
N. del certificato CE		CE-0063BT3414	
PRESTAZIONI ENERGETICHE			
Potenza termica nominale max/min (Hi)	kW	109/27,3	140/35
Potenza termica utile a 80/60°C max/min	kW	105,7/26,9	135,9/34,5
Potenza termica utile a 50/30°C max/min	kW	114,6/29,4	147,4/37,8
Potenza termica utile a 40/30°C max/min	kW	115,9/29,3	149,1/37,6
Rendimento a 60/80°C max/min	%	97/98,4	97,1/98,5
Rendimento a 50/30°C max/min	%	105,1/107,7	105,1/105,3
Rendimento a 40/30°C max/min	%	106,3/107,2	107,9/106,4
Stelle di rendimento (dir. 92/42/EEC)	n.	****	
Rendimento di combustione	%	97,0	97,1
Perdite al camino a bruciatore funzionante	%	3,0	2,9
Perdite al camino a bruciatore spento	%	<0,10	
Massima perdita di calore al mantello (70°C)	%	0,25	
EMISSIONI			
Temperatura fumi (G20)	°C	76/63	
Contenuto di CO ₂ (G20)	%	9,0/8,4	
Contenuto di CO (0% di O ₂)	mg/kWh	121/13	127/9
Classe NOx	n.	5	
Livello NOx max/min	%	44/37	
CIRCUITO RISCALDAMENTO			
Pressione minima carico installazione	bar	1	
Pressione massima di riscaldamento	bar	6	
Contenuto acqua calda	litri	8,5	10,4
Temperatura dei fumi a 50/30°C max/min	°C	46/32	
Temperatura dei fumi a 40/30°C max/min	°C	43/30	
Temperatura dei fumi a 36/30°C max/min	°C	34	
Quantità fumi max/min	m ³ /h	195/47	249/51
Pressione gas H-gas	mbar	20	
Pressione gas L-gas	mbar	25	
Pressione gas LPG	mbar	30/50	
Pressione massima gas	mbar	50	
Temperatura di riscaldamento max/min (alta temperatura)	°C	85/35	
Temperatura di riscaldamento max/min (alta temperatura)	°C	45/20	
Livello sonoro a 1 metro di distanza	dB(A)	52	
Corrente di ionizzazione minima	µA	3	
CONDENSAZIONE			
Produzione massima di condensa	litri/h	24,6	31,1
PH di condensazione	-	3,2	
ELETTRICITÀ			
Tensione / frequenza di alimentazione	V/Hz	230/50	
Grado di protezione impianto elettrico	-	IPX4D	
DIMENSIONI - PESO			
Altezza x Larghezza x Profondità	mm	888 x 465 x 585	888 x 465 x 697
Peso	kg	83	90

VISTA IN SEZIONE



MODELLI DISPONIBILI

MODELLO	Potenza	Codice
Talia Green System HP 115 kW EU (senza circ.)	115 kW	3581574
Talia Green System HP 150 kW EU (senza circ.)	150 kW	3581575

SUPPORTO ALL'INSTALLAZIONE

DESCRIZIONE	Codice
Montante verticale per installazione autoportante	3590279
Montante orizzontale per installazione autoportante	3590280
Piede angolare per installazione autoportante	3590283

ACCESSORI IDRAULICI - INSTALLAZIONE SINGOLA

MODELLO	Codice
Kit rubinetti di arresto	3590335
Kit INAIL	3590337
Kit per installazione bollitore esterno	3590438
Kit circolatore alta efficienza modulante HP 115 - 150	3590637
Separatore idraulico per install. singola	3590435
Valvola intercet. comb. (VIC) HP 115 - 150	3590440

ACCESSORI DI TERMOREGOLAZIONE

DESCRIZIONE	Codice
Kit termoregolazione A+	3318953
Expert Control gestore di sistema	3318870
Sensore ambiente modulante	3318597
Sonda esterna	3318599
Cronotermostato on/off con fili	3318601
Cronotermostato on/off con fili alimentato da Bus	3318604

ACCESSORI DI INTEGRAZIONE CON SOLARE TERMICO - INSTALLAZIONE SINGOLA

DESCRIZIONE	Codice
Gestore di sistema Expert Control	3318870
Kit multifunzione	3318636

MODULI IDRAULICI - INSTALLAZIONE SINGOLA

DESCRIZIONE	Codice
Kit multifunzione	3318636
Termostato sicurezza impianti a pavimento (20/90 °C)	3318361
Termostato sicurezza impianti a pavimento (65 °C)	3318281

N.B. Per ulteriori informazioni fare riferimento alla sezione ENERGIA SOLARE TERMICA.

N.B. Per installazione con moduli gestione impianto far riferimento alla sezione ACCESSORI CALDAIE.

Larghezza
46,5 cm

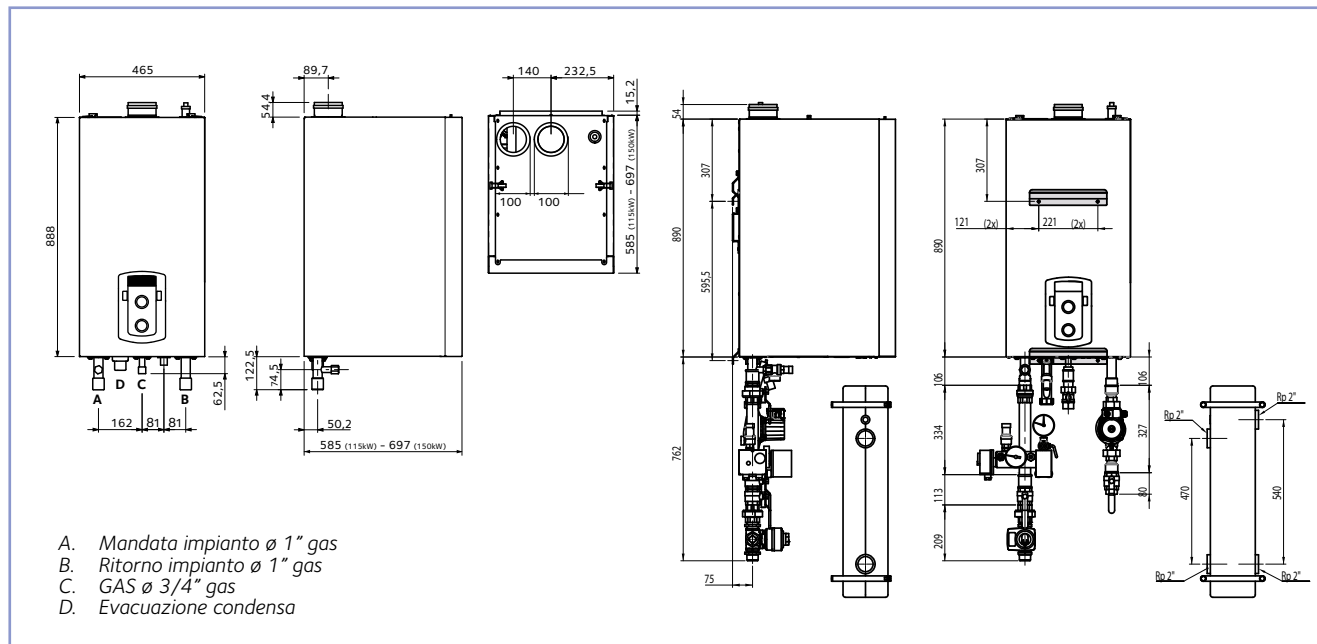
Potenza
115 - 150 kW

Capacità ACS
ACCUMULO SEPARATO

Tecnologia
CONDENSAZIONE

TALIA GREEN SYSTEM HP EU

DIMENSIONI (in mm) E SCHEMA DI INSTALLAZIONE



ACCESSORI SCARICO FUMI - INSTALLAZIONE SINGOLA

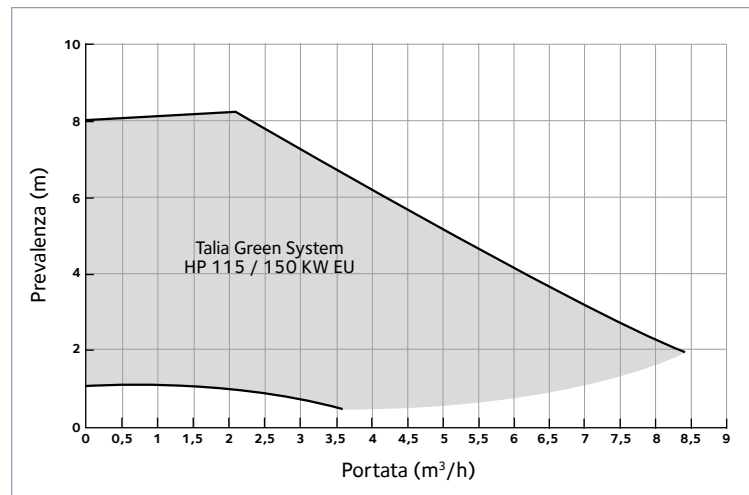
DESCRIZIONE	Codice
Adattatore da sdoppiato a concentrico \varnothing 100/100 a \varnothing 110/150 mm	12076281
Adattatore da sdoppiato a concentrico \varnothing 100/100 a \varnothing 100/150 mm	12076292
Sdoppiatore 100-110 scarico - Adattatore partenza 110mm install. singola	3590230
Sdoppiatore 100-100 aspirazione - Adattatore ingresso caldaie 100mm	3590237

N.B. Per altre configurazioni di installazione e per tutti gli altri accessori fumisteria far riferimento alla sezione ACCESSORI CALDAIE.

LUNGHEZZA MASSIMA SCARICO FUMI - INSTALL. SINGOLA

POTENZA		80/125	100/110
115 kW FF	m	-	44
150 kW FF	m	-	27

PREVALENZA CIRCOLATORI



INSTALLAZIONE CALDAIA SINGOLA

EVACUAZIONE FUMI

12076281
Adattatore da sdoppiato a concentrico \varnothing 100/100 a \varnothing 110/150 mm

12076292
Adattatore da sdoppiato a concentrico \varnothing 100/100 a \varnothing 100/150 mm

ACCESSORI DI INSTALLAZIONE SINGOLA*

3590280 (x1)
Montante orizzontale per installazione autoportante

3590279 (x2)
Barra di installazione verticale

3590283 (x2)
Piede angolare telaio autoportante

* N.B. Le quantità sono riferite al numero di codici da ordinare.

ACCESSORI IDRAULICI

3590335
Kit rubinetti di arresto

3590337
Kit INAIL 85/100 kW

3590637
Kit circol. alta efficienza 115/150 kW

3590438
Kit installazione bollitore esterno

3590435
Separatore idraulico



TALIA GREEN SYSTEM HP EU - INSTALLAZIONE IN CASCATA

CONFIGURATORE WEB

Per realizzare in modo veloce e guidato la configurazione in cascata.

Chaffoteaux offre l'opportunità a tutti i professionisti di realizzare la configurazione più idonea per il proprio cliente con la massima semplicità. In pochi step è possibile scaricare la lista dei prodotti, con i relativi prezzi, della soluzione prescelta.

In alternativa è possibile consultare le pagine che seguono.



VANTAGGI NELL'UTILIZZO DEL CONFIGURATORE WEB

> SEMPLICE

- Percorso guidato dal tipo di prodotto al carrello finale in pochi semplici step chiari ed intuitivi.

> VERSATILE

- E' possibile individuare la soluzione più idonea confrontando tutti i prodotti della gamma Chaffoteaux, con codici e prezzi aggiornati.

> PROFESSIONALE

- Una volta individuata la soluzione, è possibile scaricare in formato elettronico la lista di tutti i componenti per inviarla tramite email al proprio cliente.



Per realizzare una configurazione in cascata è necessario scegliere i seguenti componenti:

1. TIPOLOGIA DI CALDAIA

Nella stessa cascata è possibile scegliere caldaie HP 45-65 o HP 85-100-115-150. Per maggiori informazioni riguardo questi prodotti vedi da pag. 112

2. KIT POSA E IDRAULICI

Fino a 436 kW*: collettori acqua DN 65. Fino a 436 kW*: collettori acqua DN 100. Vedi pag. 126-127

3. KIT INAIL E VIC

HP 45-65: Kit INAIL DN65;
HP 85-100-115-150: Kit INAIL DN65 o DN100.
Vedi pag. 126-127

4. KIT GESTIONE CASCATA

Tramite i quali è possibile gestire in maniera efficiente e sicura più caldaie in cascata garantendo elevate prestazioni e flessibilità. Vedi pag. 126-127

5. CIRCOLATORI ALTA EFFICIENZA

Caldaie 54-65 kW: Circolatore alta efficienza modulante di serie integrato in caldaia.
Caldaie 85-100 kW: Kit circolatore alta efficienza accessorio, non integrato in caldaia.
Caldaie 115-150 kW: Kit circolatore alta efficienza accessorio, non integrato in caldaia.
Vedi pag. 130

6. ISOLAMENTI COLLETTORI IDRAULICI

Vedi pag. 126-127

7. ACCESSORI SCARICO FUMI

Vedi pag. 131



TALIA GREEN SYSTEM HP EU - INSTALLAZIONI CASCATA IN LINEA

TABELLA DI SCELTA INSTALLAZIONI CASCATA IN LINEA

		fino a 200 kW		da 200 a 400 kW			da 400 a 600 kW		oltre i 600 kW	
PORTATA TERMICA TOTALE CASCATA		116 kW	168 kW	197 kW	249 kW	327 kW	420 kW	560 kW	700 kW	840 kW
NUMERO CALDAIE		2	2	2	2	3	3	4	5	6
DESCRIZIONE	CODICE	QUANTITÀ								
CALDAIE HP (A)										
TALIA GREEN SYSTEM HP 45KW EU	3581570	-	-	-	-	-	-	-	-	-
TALIA GREEN SYSTEM HP 65KW EU	3581571	2	-	-	-	-	-	-	-	-
TALIA GREEN SYSTEM HP 85KW EU	3581572	-	1	-	-	-	-	-	-	-
TALIA GREEN SYSTEM HP 100KW EU	3581573	-	1	1	-	-	-	-	-	-
TALIA GREEN SYSTEM HP 115KW EU	3581574	-	-	1	1	3	-	-	-	-
TALIA GREEN SYSTEM HP 150KW EU	3581575	-	-	-	1	-	3	4	5	6
KIT POSA E IDRAULICI (B)										
Montante orizzontale telaio autopor.	3590280	2	2	2	2	3	3	4	5	6
Montante verticale telaio autoportante	3590279	3	3	3	3	4	4	5	6	7
Piede angolare telaio autoportante	3590283	1	1	1	1	2	2	2	3	4
Supporto destro collettori idraulici	3590443	1	1	1	1	1	1	1	1	1
Supporto sinistro collettori idraulici	3590472	1	1	1	1	1	1	2	2	2
Collettore DN65 2 caldaie in linea	3590253	2	2	2	2	-	-	-	-	-
Collettore DN65 3 caldaie in linea	3590254	-	-	-	-	2	2	-	-	-
Collettore DN100 2 caldaie in linea	3590255	-	-	-	-	-	-	4	2	-
Collettore DN100 3 caldaie in linea	3590256	-	-	-	-	-	-	-	2	4
Kit flangia DN65	3590269	1	1	1	1	1	1	-	-	-
Kit flangia DN100	3590270	-	-	-	-	-	-	1	1	1
Kit connessione 2 coll mand/rit DN 100	3590272	-	-	-	-	-	-	1	1	1
Kit colleg. cald. 45-65 cascata linea	3590450	2	-	-	-	-	-	-	-	-
Kit colleg. cald. 85-150 cascata linea	3590451	-	2	2	2	3	3	4	5	6
Separatore idraulico cald. cascata DN65	3590444	1	1	1	1	1	1	-	-	-
Separatore idraulico cald. cascata DN100	3590445	-	-	-	-	-	-	1	1	1
Coll. gas DN65 2 linea/4 fronte-retro	3590267	1	1	1	1	-	-	2	1	-
Coll. gas DN65 3 linea/6 fronte-retro	3590268	-	-	-	-	1	1	-	1	2
KIT INAIL E VIC (C)										
Kit INAIL DN65 casc. cald. 45-65	3590469	1	-	-	-	-	-	-	-	-
Kit INAIL DN65 casc. cald. 85-100-115-150	3590265	-	1	1	1	1	1	-	-	-
Kit INAIL DN100 casc. cald. 85-100-115-150	3590266	-	-	-	-	-	-	1	1	1
Valvola sicurezza INAIL aggiuntiva	3590302	-	-	-	-	-	-	1	1	1
Filtro gas + connessioni fino a 436 kW*	3590298	-	-	-	-	-	-	-	-	-
Filtro gas + connessioni oltre 436 kW*	3590300	-	-	-	-	-	-	-	-	-
Valvola int. comb. DN50 per cascate	3590454	1	1	1	1	1	1	-	-	-
Valvola int. comb. DN65 per cascate	3590455	-	-	-	-	-	-	1	1	1
KIT GESTIONE (D)										
Sonda esterna QAC34 per RVS63	171237	1	1	1	1	1	1	1	1	1
Interfaccia bus cascata THW-Siemens	3318642	2	2	2	2	3	3	4	5	6
Sonda QAZ36 mandata/bollitore per RVS63	12081759	1	1	1	1	1	1	1	1	1
Gestore cascata RVS63 + scatola murale	3590468	1	1	1	1	1	1	1	1	1
CIRCOLATORI (E)										
Kit circolatore modulante HP 85-100	3590636	-	2	1	-	-	-	-	-	-
Kit circolatore modulante HP 115-150	3590637	-	-	1	2	3	3	4	5	6
KIT ISOLAMENTI (F)										
Isolamenti coll. mand./rit. DN65 2/4	3590458	1	1	1	1	-	-	-	-	-
Isolamenti coll. mand./rit. DN65 3/6	3590459	-	-	-	-	1	1	-	-	-
Isolamenti coll. mand./rit. DN100 2/4	3590470	-	-	-	-	-	-	2	1	-
Isolamenti coll. mand./rit. DN100 3/6	3590471	-	-	-	-	-	-	-	1	2
Isolamento separatore idraulico DN65	3590456	1	1	1	1	1	1	-	-	-
Isolamento separatore idraulico DN100	3590457	-	-	-	-	-	-	1	1	1

KIT OPTIONAL		fino a 436 kW*	oltre 436 kW*
Tubo connessione altro gas	Codice	3590299	3590301
Sensore ambiente QAA75.610/101**	Codice	12048253	

		fino a 232 kW*	fino a 436 kW*	
Kit scambiatore a piastre saldobrasato con isolamento incluso (da scegliere come alternativa al codice 3590444)	$\Delta T = 15-20K$	kW	82-250	251-462
		Tipo	CB200-30M	CB200-50M
	$\Delta T = 10K$	Codice	3590357	3590358
		kW	82-250	251-462
	Tipo	CB200-30M	CB200-64M	
	Codice	3590357	3590359	

* Portata Termica Nominale (Hi)

** Necessaria per la gestione di una terza zona tramite RVS63 (3590468)

TALIA GREEN SYSTEM HP EU - INSTALLAZIONI CASCATA FRONTE/RETRO

TABELLA DI SCELTA INSTALLAZIONI CASCATA IN LINEA

		fino a 200 kW		da 200 a 400 kW			da 400 a 600 kW		oltre i 600 kW	
PORTATA TERMICA TOTALE CASCATA		116 kW	168 kW	197 kW	249 kW	327 kW	420 kW	560 kW	700 kW	840 kW
NUMERO CALDAIE		2	2	2	2	3	3	4	5	6
DESCRIZIONE	CODICE	QUANTITÀ								
CALDAIE HP (A)										
TALIA GREEN SYSTEM HP 45KW EU	3581570	-	-	-	-	-	-	-	-	-
TALIA GREEN SYSTEM HP 65KW EU	3581571	2	-	-	-	-	-	-	-	-
TALIA GREEN SYSTEM HP 85KW EU	3581572	-	1	-	-	-	-	-	-	-
TALIA GREEN SYSTEM HP 100KW EU	3581573	-	1	1	-	-	-	-	-	-
TALIA GREEN SYSTEM HP 115KW EU	3581574	-	-	1	1	3	-	-	-	-
TALIA GREEN SYSTEM HP 150KW EU	3581575	-	-	-	1	-	3	4	5	6
KIT POSA E IDRAULICI (B)										
Montante orizzontale telaio autopor.	3590280	2	2	2	2	3	3	4	5	6
Montante verticale telaio autoportante	3590279	3	3	3	3	4	4	5	6	7
Piede angolare telaio autoportante	3590283	1	1	1	1	2	2	2	3	4
Supporto destro collettori idraulici	3590443	1	1	1	1	1	1	1	1	1
Supporto sinistro collettori idraulici	3590472	1	1	1	1	1	1	2	2	2
Collettore DN65 2 caldaie in linea	3590253	2	2	2	2	-	-	-	-	-
Collettore DN65 3 caldaie in linea	3590254	-	-	-	-	2	2	-	-	-
Collettore DN100 2 caldaie in linea	3590255	-	-	-	-	-	-	4	2	-
Collettore DN100 3 caldaie in linea	3590256	-	-	-	-	-	-	-	2	4
Kit flangia DN65	3590269	1	1	1	1	1	1	-	-	-
Kit flangia DN100	3590270	-	-	-	-	-	-	1	1	1
Kit connessione 2 coll mand/rit DN 100	3590272	-	-	-	-	-	-	1	1	1
Kit colleg. cald. 45-65 cascata linea	3590450	2	-	-	-	-	-	-	-	-
Kit colleg. cald. 85-150 cascata linea	3590451	-	2	2	2	3	3	4	5	6
Separatore idraulico cald. cascata DN65	3590444	1	1	1	1	1	1	-	-	-
Separatore idraulico cald. cascata DN100	3590445	-	-	-	-	-	-	1	1	1
Coll. gas DN65 2 linea/4 fronte-retro	3590267	1	1	1	1	-	-	2	1	-
Coll. gas DN65 3 linea/6 fronte-retro	3590268	-	-	-	-	1	1	-	1	2
KIT INAIL E VIC (C)										
Kit INAIL DN65 casc. cald. 45-65	3590469	1	-	-	-	-	-	-	-	-
Kit INAIL DN65 casc. cald. 85-100-115-150	3590265	-	1	1	1	1	1	-	-	-
Kit INAIL DN100 casc. cald. 85-100-115-150	3590266	-	-	-	-	-	-	1	1	1
Valvola sicurezza INAIL aggiuntiva	3590302	-	-	-	-	-	-	1	1	1
Filtro gas + connessioni fino a 436 kW*	3590298	-	-	-	-	-	-	-	-	-
Filtro gas + connessioni oltre 436 kW*	3590300	-	-	-	-	-	-	-	-	-
Valvola int. comb. DN50 per cascate	3590454	1	1	1	1	1	1	-	-	-
Valvola int. comb. DN65 per cascate	3590455	-	-	-	-	-	-	1	1	1
KIT GESTIONE (D)										
Sonda esterna QAC34 per RVS63	171237	1	1	1	1	1	1	1	1	1
Interfaccia bus cascata THW-Siemens	3318642	2	2	2	2	3	3	4	5	6
Sonda QAZ36 mandata/bollitore per RVS63	12081759	1	1	1	1	1	1	1	1	1
Gestore cascata RVS63 + scatola murale	3590468	1	1	1	1	1	1	1	1	1
CIRCOLATORI (E)										
Kit circolatore modulante HP 85-100	3590636	-	2	1	-	-	-	-	-	-
Kit circolatore modulante HP 115-150	3590637	-	-	1	2	3	3	4	5	6
KIT ISOLAMENTI (F)										
Isolamenti coll. mand./rit. DN65 2/4	3590458	1	1	1	1	-	-	-	-	-
Isolamenti coll. mand./rit. DN65 3/6	3590459	-	-	-	-	1	1	-	-	-
Isolamenti coll. mand./rit. DN100 2/4	3590470	-	-	-	-	-	-	2	1	-
Isolamenti coll. mand./rit. DN100 3/6	3590471	-	-	-	-	-	-	-	1	2
Isolamento separatore idraulico DN65	3590456	1	1	1	1	1	1	-	-	-
Isolamento separatore idraulico DN100	3590457	-	-	-	-	-	-	1	1	1

KIT OPTIONAL		fino a 436 kW*	oltre 436 kW*
Tubo connessione altro gas	Codice	3590299	3590301
Sensore ambiente QAA75.610/101**	Codice	12048253	

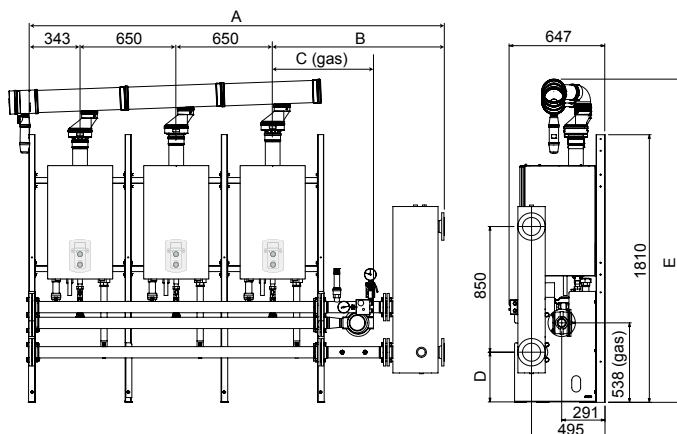
		fino a 232 kW*	fino a 436 kW*
Kit scambiatore a piastre saldobrasato con isolamento incluso (da scegliere come alternativa al codice 3590444)	ΔT = 15-20K	kW 82-250	251-462
		Tipo CB200-30M	CB200-50M
		Codice	3590357 3590358
	ΔT = 10K	kW 82-250	251-462
		Tipo CB200-30M	CB200-64M
		Codice	3590357 3590359

* Portata Termica Nominale (Hi)

** Necessaria per la gestione di una terza zona tramite RVS63 (3590468)

La configurazione cascata in linea prevede l'installazione da 2 fino a 6 caldaie.
Relativamente alle misure e agli ingombri prendere come riferimento le quote riportate negli schemi, poichè modulari.

COLLETTORI ACQUA DN65 - CALDAIE HP 45-65 IN LINEA

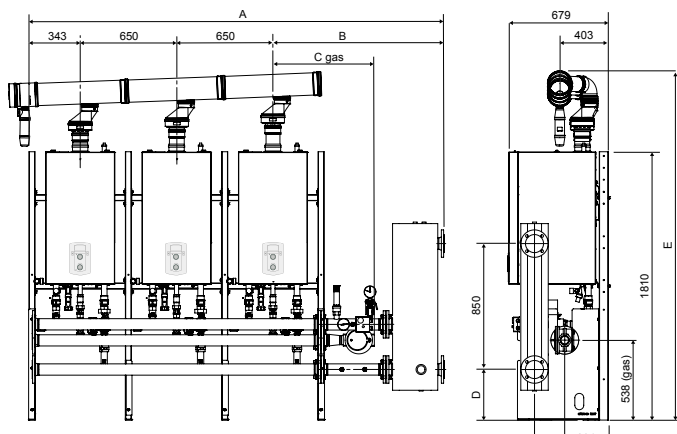


DIMENSIONI (in mm)

CALDAIE	A	B	C	D	E
2	2153	1160	681	339	2162
3	2803				2187
4	3453				2212
5	4103				2237
6	4753				2262

DIMENSIONI RIFERITE A COLLETTORE FUMI DN150

COLLETTORI ACQUA DN65 - CALDAIE HP 85-100-115-150 IN LINEA (FINO A 436 KW *)

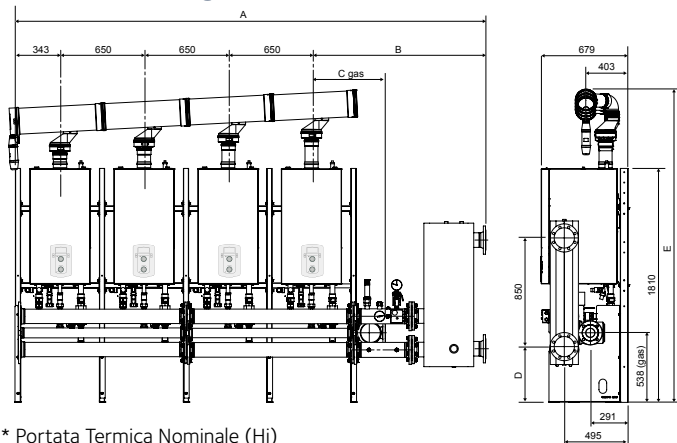


DIMENSIONI (in mm)

CALDAIE	A	B	C	D	E
2	2153	1160	681	339	2337
3	2803				2372
4	3453				2407
5	4103				2442

DIMENSIONI RIFERITE A COLLETTORE FUMI DN200

COLLETTORI ACQUA DN100 - CALDAIE HP 85-100-115-150 IN LINEA (OLTRE 436 KW *)



DIMENSIONI (in mm)

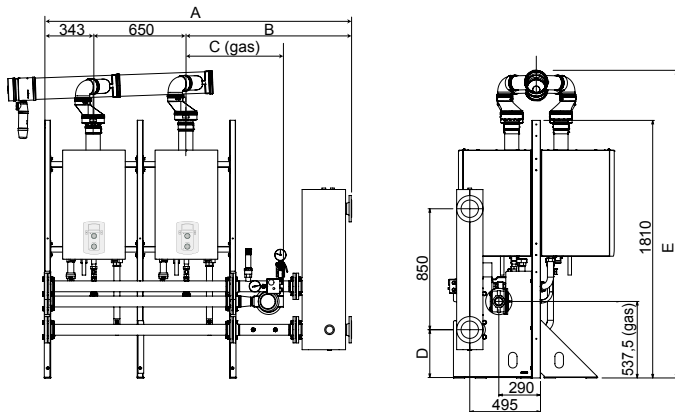
CALDAIE	A	B	C	D	E
4	3645	1352	899	408	2407
5	4295				2442
6	4945				2477

* Portata Termica Nominale (Hi)

TALIA GREEN SYSTEM HP EU - INSTALLAZIONI CASCATA

La configurazione cascata fronte/retro prevede l'installazione da 3 fino a 8 caldaie.
Relativamente alle misure e agli ingombri prendere come riferimento le quote riportate negli schemi, poichè modulari.

COLLETTORI ACQUA DN65 - CALDAIE HP 45-65 FRONTE/RETRO

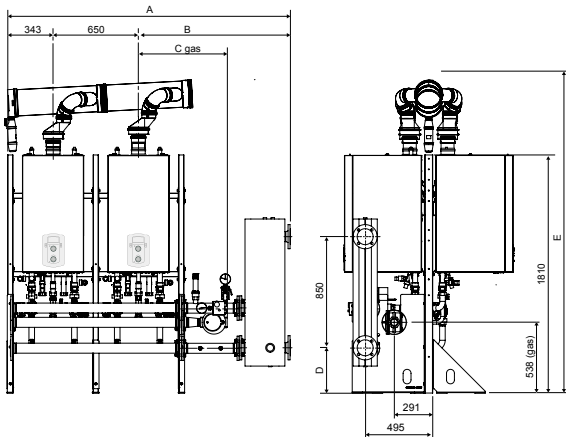


DIMENSIONI (in mm)

CALDAIE	A	B	C	D	E
3-4	2153				2162
5-6	2803	1160	681	339	2187
7-8	3453				2212

DIMENSIONI RIFERITE A COLLETTORE FUMI DN150

COLLETTORI ACQUA DN65 - CALDAIE HP 85-100-115-150 FRONTE/RETRO (FINO A 436 KW *)

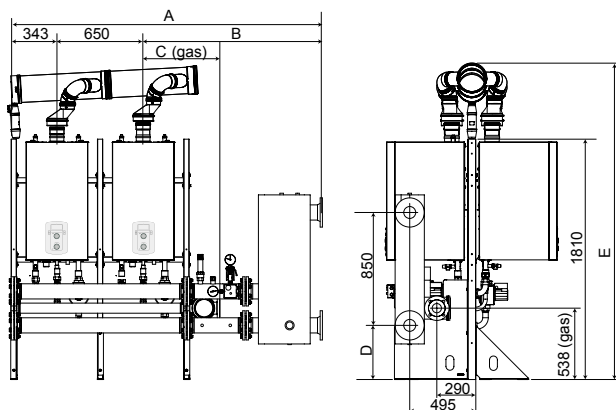


DIMENSIONI (in mm)

CALDAIE	A	B	C	D	E
3-4	2153				2337
5	2803	1160	681	339	2372

DIMENSIONI RIFERITE A COLLETTORE FUMI DN200

COLLETTORI ACQUA DN100 - CALDAIE HP 85-100-115-150 FRONTE/RETRO (OLTRE 436 KW *)



DIMENSIONI (in mm)

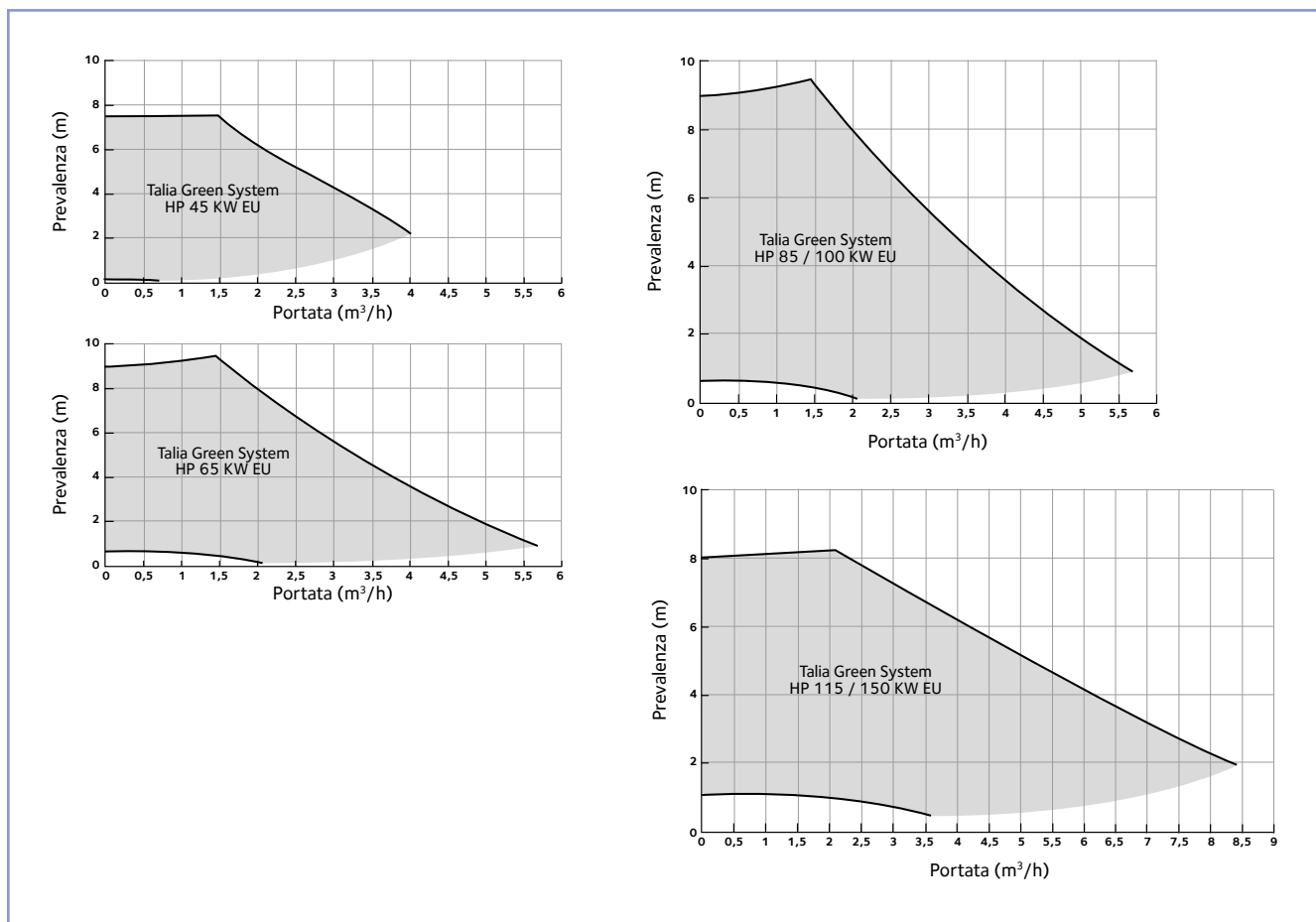
CALDAIE	A	B	C	D	E
4	2345				2337
5-6	2995	1352	899	408	2372
7-8	3645				2407

CARATTERISTICHE CIRCOLATORI ALTA EFFICIENZA MODULANTI IN CONTINUO

		45 kW EU	65 kW EU	85 kW EU	100 kW EU	115 kW EU	150 kW EU
CIRCOLATORE							
Codice		Integrato	Integrato	3590636	3590636	3590637	3590637
DATI IDRAULICI							
Portata $\Delta T = 20$ K	m ³ /h	1,7	2,5	3,4	3,7	4,6	5,9
Resistenza idraulica alla portata termica nominale	kPa	31	26	25	22	29	6
DATI CIRCOLATORE ALTA EFFICIENZA MODULANTE IN CONTINUO							
Nome circolatore e relativo controllo		Yonos PARA 25/7,5 PWM	Stratos PARA 30/1-9 PWM	Stratos PARA 30/1-9 PWM	Stratos PARA 30/1-9 PWM	Stratos PARA 30/1-9 PWM	Stratos PARA 30/1-9 PWM
Voltaggio circolatore	V	230	230	230	230	230	230
Consumo massimo circolatore	W	77	88	88	88	129	129
Consumo minimo circolatore	W	1	4	4	4	9	9
Prevalenza alla portata nominale	kPa	35	47	48	45	55	43

	Codice
Circolatore alta efficienza modulante in continuo 85-100	3590636
Circolatore alta efficienza modulante in continuo 115-150	3590637

PREVALENZA CIRCOLATORI ALTA EFFICIENZA

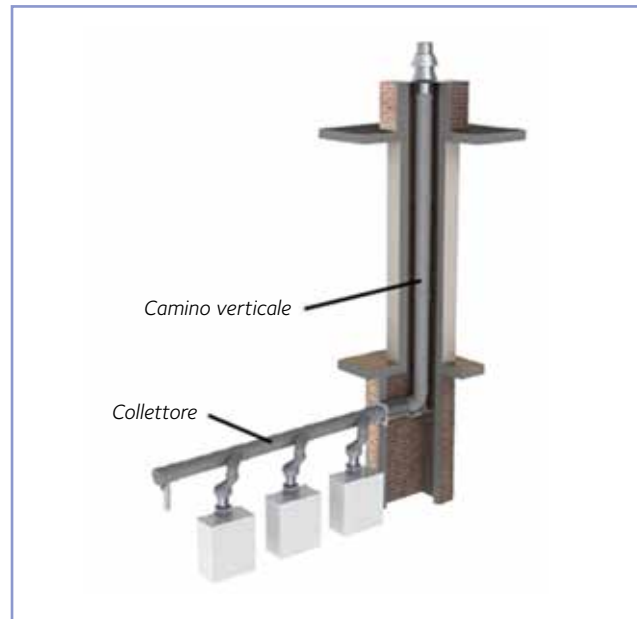


CONFIGURAZIONE SCARICO FUMI PER CASCATA

MAX POTENZA (kW) PER DIAMETRO SCARICO FUMI (COLLETTORE SCARICO FUMI)			
Diametro	Lunghezza totale scarico fumi		
	5 m	15 m	30 m
150/150 mm	327	313	288
150/200 mm	450	412	370
200/200 mm	530	500	482
200/250 mm	697	675	646
200/300 mm	855	835	797

Per l'installazione in cascata delle caldaie Talia Green System HP EU sono disponibili sistemi scarico fumi con diametro 150 e 200 mm, entrambi per cascata in linea e fronte/retro. Il diametro del collettore orizzontale e della canna fumaria verticale dipendono dalla potenza totale dell'installazione e dalla lunghezza verticale della canna fumaria.

La tabella mostra la potenza di sistema massima relativa alla lunghezza verticale della canna fumaria.



INFORMAZIONI INDICATIVE DA VALIDARE CON IL TECNICO SPECIALIZZATO IN BASE ALLE CARATTERISTICHE COSTRUTTIVE E AL DIMENSIONAMENTO DELLA CANNA FUMARIA

Composizione sistema fumi	Codice	DN150											
		In linea						Fronte/retro					
		2	3	4	5	6	3	4	5	6	7	8	
Kit fumi per cascata in linea	3590461	2	3	4	5	6	1	-	1	-	1	-	
Kit fumi per cascata fronte/retro	3590462	-	-	-	-	-	1	2	2	3	3	4	
Scarico condensa + sifone + coperchio	3590463	1	1	1	1	1	1	1	1	1	1	1	
Adattatore 80/100 mm per caldaie 45-65 kW	3590467	2*	3*	4*	5*	6*	3*	4*	5*	6*	7*	8*	

*Solo in presenza di caldaia 45-65 kW

Composizione sistema fumi	Codice	DN200											
		In linea						Fronte/retro					
		2	3	4	5	6	3	4	5	6	7	8	
Kit fumi per cascata in linea	3590464	2	3	4	5	6	1	-	1	-	1	-	
Kit fumi per cascata fronte/retro	3590465	-	-	-	-	-	1	2	2	3	3	4	
Scarico condensa + sifone + coperchio	3590466	1	1	1	1	1	1	1	1	1	1	1	
Adattatore 80/100 mm per caldaie 45-65 kW	3590467	2*	3*	4*	5*	6*	3*	4*	5*	6*	7*	8*	

*Solo in presenza di caldaia 45-65 kW



PHAROS ZELIOS



PHAROS GREEN



MODELLO	18 EU	25 EU	35 EU	25 EU	35 EU
CODICE	3300725	3300726	3300727	3300720	3300721
RISCALDAMENTO		Gas		Gas	
ACQUA CALDA SANITARIA		Gas		Gas	
ACQUA CALDA SANITARIA DA ENERGIA RINNOVABILE	Bollitore a stratificazione + scambiatore a piastre			-	
APPARTAMENTO INDIVIDUALE		✓		✓	
ABITAZIONE UNIFAMILIARE		✓		✓	
EDIFICIO COMMERCIALE		✓		✓	
CONNETTIVITÀ EBUS ²		✓		✓	
CAPACITÀ ACCUMULO (l)		180		105	
PORTATA ACQUA CALDA (l/min in conformità a EN625 ΔT 25 °C)	10	14,5	19,5	10	14,5
STELLE IN SANITARIO		***		***	
INSTALLAZIONE		Interna - Terra		Interna - Terra	
LARGHEZZA (mm)		600		600	
ALTEZZA (mm)		2000		1700	
PROFONDITÀ (mm)		660		660	
GRADO DI PROTEZIONE ELETTRICA		IPX5D		IPX5D	
CLASSE DI EFFICIENZA RISCALDAMENTO					
CLASSE DI EFFICIENZA ACQUA CALDA					
PROFILO DI PRELIEVO	XL	XXL	XL	XXL	XL
INCENTIVI STATALI*		✓		✓	
N. PAGINA		p. 140		p. 144	

* Per conoscere le modalità e le tipologie di incentivi statali fare riferimento a pag. 15 oppure contattare il Servizio Clienti Chaffoteaux al numero 0732 633 529




































CALDAIE A CONDENSAZIONE

NIAGARA C GREEN		SERELIA GREEN	URBIA GREEN LINK		URBIA GREEN			TALIA GREEN SYSTEM		
25 EU	35 EU	25 EU	25 EU	35 EU	25 EU	30 EU	35 EU	12 EU	25 EU	35 EU
3310336	3310337	3310403	3310501	3310502	3310407	3310408	3310409	3310404	3310405	3310406
	Gas			Gas						
	Gas			Gas					-	
-		-	-			-			-	
✓		✓	✓			✓			✓	
✓		✓	✓			✓			✓	
✓		-	-			-			✓	
✓		✓	✓			✓			✓	
40		15	4			4		Bollitore esterno		
22,8	27,6	14,6	14,6	19,3	14,6	16,8	19,3	In base alla capacità del bollitore		
***		***	***			***		-		
Interna		Interna	Interna			Interna		Interna - luoghi parzial. protetti		
600		440	440			440		440		
900		745	745			745		745		
460		480	388	458	388	458	458	319	319	388
IPX5D		IPX5D	IPX5D			IPX5D		IPX5D		
XL		XL	XL			XL		-		
✓		✓	✓			✓		✓		
p. 148		p. 152		p. 156		p. 158			p. 162	

Caldaie <35KW a condensazione



	PIGMA GREEN LINK		PIGMA GREEN 25 A+	PIGMA GREEN L	PIGMA GREEN		
							
MODELLO	25 EU	30 L EU	EU	30 EU	25 EU	30 EU	35 EU
CODICE	3310503	3310504	3310491	3310402	3310399	3310400	3310401
RISCALDAMENTO 	 Gas	 Gas	 Gas	 Gas	 Gas	 Gas	 Gas
ACQUA CALDA SANITARIA 	 Gas	 Gas	 Gas	 Gas	 Gas	 Gas	 Gas
ACQUA CALDA SANITARIA DA ENERGIA RINNOVABILE	-	-	-	-	-	-	-
APPARTAMENTO INDIVIDUALE 	✓	✓	✓	✓	✓	✓	✓
ABITAZIONE UNIFAMILIARE 	✓	✓	✓	✓	✓	✓	✓
EDIFICIO COMMERCIALE 	-	-	-	-	-	-	-
CONNETTIVITÀ EBUS ² 	✓	✓	✓	✓	✓	✓	✓
CAPACITÀ ACCUMULO (l)	Scambiatore a piastre		Scamb. a piastre	Scamb. a piastre	Scambiatore a piastre		
PORTATA ACQUA CALDA (l/min in conformità a EN625 ΔT 25 °C)	14,5	16,8	14,5	16,8	14,5	16,8	19,3
STELLE IN SANITARIO	***		***	***	***		
INSTALLAZIONE	Interna - luoghi parzialmente protetti		Interna - luoghi parzial. protetti	Interna - luoghi parzial. protetti	Interna - luoghi parzialmente protetti		
LARGHEZZA (mm)	400		400	400	400		
ALTEZZA (mm)	745		745	745	745		
PROFONDITÀ (mm)	310	388	310	388	310	388	388
GRADO DI PROTEZIONE ELETTRICA	IPX5D		IPX5D	IPX5D	IPX5D		
CLASSE DI EFFICIENZA RISCALDAMENTO							
CLASSE DI EFFICIENZA ACQUA CALDA							
PROFILO DI PRELIEVO	XL		XL	XL	XL		
INCENTIVI STATALI* 	✓		✓	✓	✓		
N. PAGINA	p. 166		p. 168	p. 170	p. 174		

* Per conoscere le modalità e le tipologie di incentivi statali fare riferimento a pag. 15 oppure contattare il Servizio Clienti Chaffoteaux al numero 0732 633 529



CALDAIE A CONDENSAZIONE

INOA GREEN		ALIXIA GREEN S GPL	PIGMA GREEN EXT	ZELIOS GREEN IN	PIGMA GREEN IN	PIGMA GREEN IN SYSTEM	ALIXIA GREEN IN
24 EU	29 EU	25 EU	25 EU	25 EU	25 EU	25 EU	24 EU
3310447	3310448	3310498	3310443	-	3310444	3310445	3310442
	Gas		Gas				
	Gas		Gas			Bollitore esterno	
-	-	-	-		Bollitore solare	-	-
✓	✓	✓	✓	-	-	-	-
✓	✓	✓	✓	✓	✓	✓	✓
-	-	-	-	✓	-	-	-
✓	✓	✓	✓	✓	✓	✓	✓
Scamb. a piastre	Scamb. a piastre	Scamb. a piastre	Scamb. a piastre	150	Scamb. a piastre	Bollitore esterno	Scamb. a piastre
13,9	16,3	14,5	14,5	14,6	14,5	16,8	13,6
**	**	***	***	***	***	-	**
Interna	Interna	Interna - luoghi parzialmente protetti	Esterna	Incasso	Incasso	Incasso	Incasso
400	400	400	505	950	590	590	590
745	745	745	766	2200	1140	1140	1140
315	310	310	235	350	240	240	240
IPX5D	IPX5D	IPX5D	IPX5D	IPX5D	IPX5D	IPX5D	IPX5D
XL	XL	XL	XL	XL	XL	-	XL
✓	✓	✓	✓	✓	✓	✓	✓
p. 178		p. 182		p. 186		p. 190	
p. 194		p. 198		p. 202			

Caldaie <35KW a condensazione

GAMMA CALDAIE MURALI



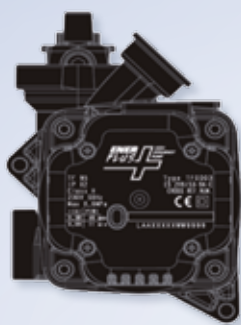
Con la tecnologia Chaffoteaux siamo riusciti a migliorare l'efficienza della nostra gamma di caldaie, aumentando il comfort nell'ambiente e semplificando l'uso sia per i professionisti sia per gli utenti finali.

1 POMPA MODULANTE IN CONTINUO AD ALTA EFFICIENZA

- Consumo elettrico ridotto fino a 600 kWh/anno
- Funzionamento silenzioso
- Ottimizzazione dell'efficienza termica
- Conforme alla nuova normativa energetica europea ErP

2. COLLEGAMENTI SEMPLIFICATI

- Collegamenti elettrici rapidi e intuitivi
- Collegamenti elettrici di alta e bassa tensione separati
- Scheda elettronica protetta contro le infiltrazioni (IPX5D)



1.



2.



3. MODULAZIONE 1:10

- Potenza regolata in funzione delle reali necessità dell'impianto, riducendo così il numero di cicli di accensione/spengimento della caldaia e aumentando il risparmio energetico.
- Massima sensibilità della temperatura sia per il riscaldamento sia per l'acqua calda sanitaria

4. NUOVO DISPLAY LCD INTUITIVO E FACILE DA USARE

- Nuova tecnologia per comunicare più facilmente tramite testo e icone intuitivi
- Indicazione dello stato di funzionamento
- Visualizzazione del collegamento con l'impianto solare
- Separazione chiara tra il menù dell'utente e il menù del tecnico

> GRUPPI IDRAULICI

3.



4.



PHAROS ZELIOS EU / PHAROS GREEN EU

Il massimo dell'accumulo

- > 180 l (ZELIOS) o 105 l (GREEN) di ACS accumulata per stratificazione
- > Integrazione solare di serie (ZELIOS).
- > Portata: fino a 43,9 l/min in conformità a EN625 ($\Delta T=30^{\circ}\text{C}$)
- > Programmazione riscaldamento ACS dell'accumulo



NIAGARA C GREEN EU

Accumulo di 40 litri: la fonte inesauribile

- > 2 accumulatori in acciaio inox
- > Portata: fino a 23 l/min in conformità a EN625 ($\Delta T=30^{\circ}\text{C}$)
- > Disponibilità permanente di acqua calda sanitaria anche in caso di esaurimento della riserva di acqua calda accumulata
- > Timer ACS per programmare le fasce orarie di riscaldamento degli accumulatori



URBIA GREEN EU

Il miniaccumulo: equilibrio perfetto

- > Accumulo Inox 316 l da 4 litri
- > Portata: fino a 16,5 l/min in conformità a EN625 ($\Delta T=30^{\circ}\text{C}$)
- > Timer ACS per programmare le fasce orarie di riscaldamento dell'accumulo
- > Scambiatore sanitario a 16 piastre



PIGMA GREEN EU / PIGMA GREEN IN EU / PIGMA GREEN EXT EU / INOA GREEN EU

Produzione istantanea

- > Scambiatore a piastre
- > Portata: fino a 16 l/min in conformità a EN625 ($\Delta T=30^{\circ}\text{C}$)
- > Mantenimento della temperatura dello scambiatore a piastre sovradimensionato
- > Dotata di sistema comfort programmabile



TALIA GREEN SYSTEM EU

Per un impianto di riscaldamento su misura

- > Solo riscaldamento con possibilità di collegare un accumulo indipendente
- > Valvola a 3 vie motorizzata integrata di serie

Come funziona una caldaia a condensazione?

Sfruttando l'energia contenuta nel vapore dell'acqua (calore latente), le caldaie a condensazione riescono ad aumentare il rendimento e quindi a risparmiare, riscaldando l'acqua dell'impianto con un consumo inferiore. Le caldaie a condensazione sono infatti le uniche che riescono ad ottenere **un rendimento del 109%**.

Perché scegliere una caldaia a condensazione Chaffoteaux?

> Per l'ambiente

Tra tutti i combustibili fossili, il gas metano è il combustibile che contiene la minore quantità di carbonio e la proporzione più elevata di idrogeno. Inoltre, produce il 25% di CO₂ in meno rispetto al gasolio, che ha un'equivalenza energetica simile. Il gas è un'energia pulita.

Il miglioramento del rendimento energetico delle caldaie a condensazione contribuisce a ridurre il consumo di energia e le emissioni di gas con effetto serra.



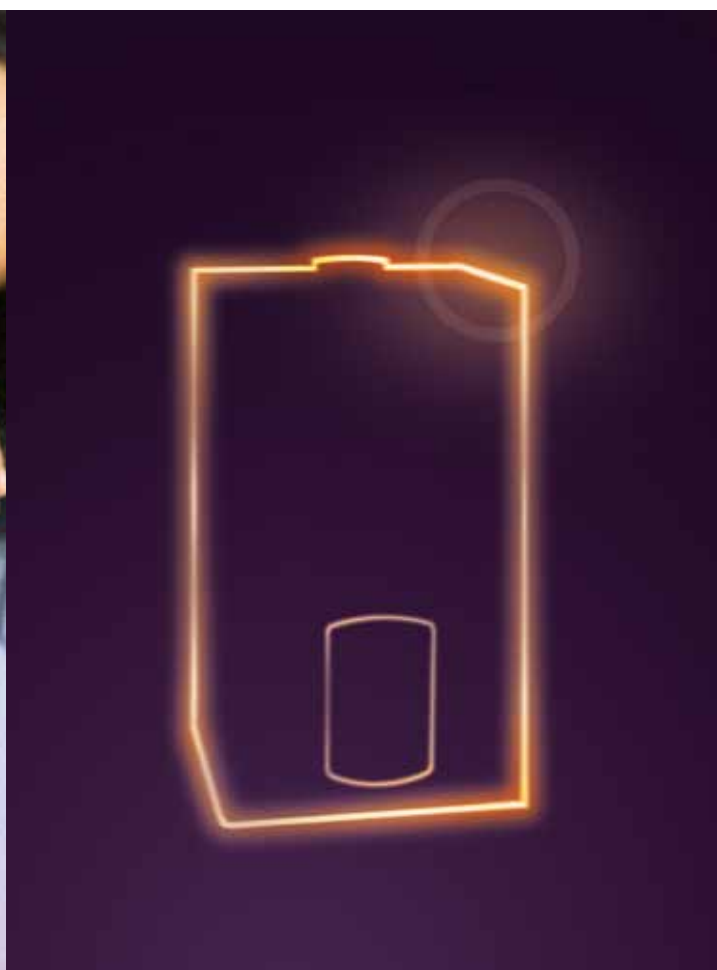
> Per il risparmio

La tecnologia a condensazione Chaffoteaux consente alla caldaia di raggiungere un rendimento energetico fino al 109%. A seconda dell'impianto e del sistema sostituito, il risparmio energetico ottenuto da una caldaia Green di Chaffoteaux può raggiungere oltre il 35%⁽¹⁾ del consumo annuale di gas.

> Per il comfort

Grazie alle prestazioni migliorate in termini di servizio, informazione e controllo, la sensazione di comfort aumenta.

Una caldaia a gas a condensazione garantisce una bolletta energetica più bassa e un mezzo di riscaldamento pulito!



(1) Con Expert Control, sonda esterna e bassa temperatura rispetto a una caldaia a tecnologia classica di più di 15 anni senza regolazione.



CALDAIA A BASAMENTO A CONDENSAZIONE CON ACCUMULO E GESTIONE SOLARE INTEGRATI

PHAROS ZELIOS EU

Condensazione + solare: la combinazione perfetta.

Pharos Zelios EU combina le prestazioni di due tecnologie all'avanguardia, la condensazione e il solare termico, per garantire ogni giorno il massimo risparmio energetico. Risulta la risposta ideale per le soluzioni combinate con impianti solari o zone diverse di riscaldamento sia negli edifici di nuova costruzione sia in sostituzione delle vecchie caldaie a basamento. Gestore di sistema Expert Control di serie.



CLASSE DI EFFICIENZA ENERGETICA ⁽¹⁾



> COMPATTA

- Minimo ingombro: larghezza 60 cm e meno di 0,4 m² di superficie occupata.

> EFFICIENTE

- Produzione di acqua calda sanitaria da fonte rinnovabile in caso di soluzione combinata con impianto solare.

> COMFORT SANITARIO

- Un **accumulo da 180 litri a stratificazione** e superficie di scambio di calore della serpentina: 1.5 m²
- 3 stelle di comfort sanitario, il livello massimo previsto dalla norma EN 13203.
- Fino a 43,9 l/min di portata di acqua calda sanitaria grazie alle prestazioni combinate della caldaia, l'energia solare e l'accumulo stratificato da 180 litri.

> COMFORT NEL RISCALDAMENTO

- 4 stelle di rendimento della combustione in conformità con la norma EN92/42.
- **Rapporto di modulazione 1:10**: permette di regolare la potenza in base alla reale richiesta, ottimizzandone il comfort, riducendo i cicli di on-off per ottenere un maggior risparmio economico (modello 25 e 35 kW).
- **Ventilatore e il circolatore alta efficienza** con modulazione continua, consente un adattamento della potenza in base alla temperatura dell'impianto, garantendo le prestazioni della caldaia ed i relativi consumi elettrici con la massima silenziosità.
- Funzione SRA, Sistema automatico di regolazione.

> COMFORT D'USO E INSTALLAZIONE



- Installazione rapida grazie alla soluzione Plug&Burn: caldaia, accumulo e accessori per la gestione solare, sono integrati all'interno del prodotto.
- **Gestore di sistema di serie Expert Control**: permette la completa gestione del solare termico, la visualizzazione e la regolazione di tutti i parametri. Sonda solare di serie.
- Tutti i **componenti per la gestione del sistema solare sono integrati** nel prodotto (pompa solare modulante ad alta efficienza, misuratore di portata, valvola di sicurezza, vaso di espansione 18 lt e manometro).
- Predisposizione per l'integrazione in un sistema di riscaldamento tramite il nuovo **protocollo di comunicazione Ebus²** (caldaie, solare, moduli gestione impianto fino a 3 circuiti con temperature differenti e accessori di termoregolazione modulanti).

> RISPARMIO ENERGETICO E RISPETTO DELL'AMBIENTE



- Fino al 23% di risparmio energetico in combinazione con il sensore ambiente e la funzione SRA.
- Riduzione del 40% delle emissioni di CO₂ **.

SOLUZIONE MULTI-ENERGIE:

Per ottimizzare i consumi di gas, la caldaia a condensazione Pharos Zelios EU con accumulo a stratificazione solare da 180 litri integrato può essere combinata con le nostre soluzioni di energia solare per soddisfare qualsiasi requisito di installazione.



(1) Per il modello 25 EU

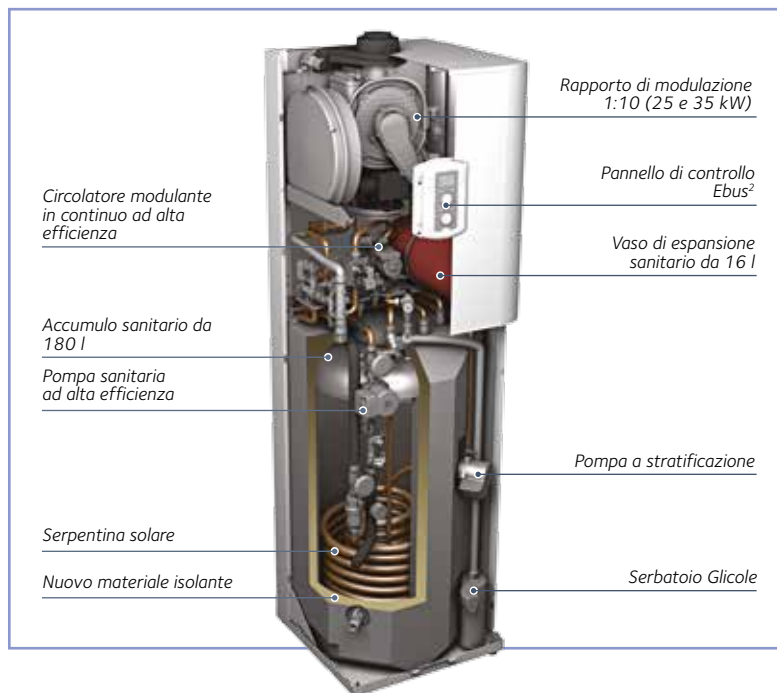
Larghezza
60 cmPotenza
18-25-35 kWCapacità ACS
180 lTecnologia
CONDENSAZIONE

PHAROS ZELIOS EU

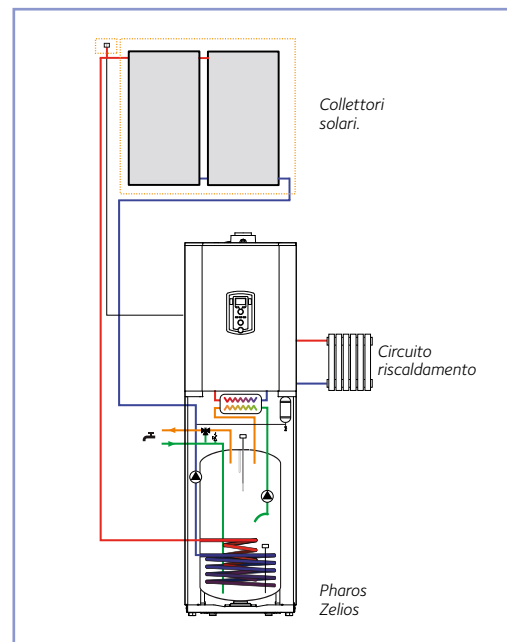
CARATTERISTICHE TECNICHE

	PHAROS ZELIOS	18 EU	25 EU	35 EU
Gas			Gas naturale	
Potenza termica massima riscaldamento (ACS)	kW	17,6 (17,5)	21,5 (25,3)	30,3 (34,1)
N. del certificato CE			0085CNO341	
Tipo di gas			II2H3P	
Tipo di collegamento			C13-C33-C43-C53-C83-C93 B23-B23P-B33	
RISCALDAMENTO				
Classe energetica			Condensazione ****	
Portata termica nominale max/min (Hi) Qn	kW	18/4,5	22/2,5	31/3,5
Potenza utile riscaldamento 80° C/ 60° C max/min	kW	17,6/4,4	21,5/2,4	30,3/3,4
Potenza utile riscaldamento 50° C/ 30° C max/min	kW	19,1/4,7	23,4/2,6	33/3,6
Rendimento a potenza nominale 60/80 Hi	%	97,6	97,8	97,7
Rendimento a potenza nominale 30/50 Hi	%	106,1	106,2	106,5
Rendimento al 30 % della potenza nominale (ritorno 47 Hi)	%	97,7	97,8	97,8
Rendimento al 30 % della potenza nominale (ritorno 30 Hi)	%	108,3	109,1	108,7
Rendimento al minimo Hi	%	97,6	97,8	97,7
Rendimento della combustione dei fumi	%	98	98	98
Perdita massima di calore dal mantello	%	0,2	0,4	0,3
Perdita massima con bruciatore acceso	%	2	2	2
Perdita massima con bruciatore spento	%	0,1	0,1	0,1
Pressione massima riscaldamento/taratura valvola di sicurezza	bar	3	3	3
Capacità del vaso d'espansione	l		12	
Intervallo di temperatura di uscita min/max temp. Alta	°C		35/82	
Intervallo di temperatura di uscita min/max temp. Bassa	°C		20/45	
Classe di efficienza energetica per il riscaldamento degli ambienti			A	
ACQUA CALDA SANITARIA				
Livello di comfort ACS (EN 13203)			***	
Portata termica nominale max/min in sanitario (Hi) Qn	kW	18/4,5	26/2,5	34,5/3,5
Potenza utile max/min in regime di ACS Pn	kW	17,5/4,4	25,3/2,4	34,1/3,4
Portata specifica in conformità con EN 625 a Δt 30°C	l/m	26	26,9	43,9
Portata minima	l/m		<0,5	
Pressione max/min ACS	bar		7/0,3	
Temperatura sanitaria max/min	°C		60/36	
Classe di efficienza energetica per la produzione di acqua calda			A	
Profilo di prelievo		XL	XXL	XL
EMISSIONI				
Aspirazione minima	Pa	163	104	91
Classe Nox (Nox ponderato mg/kWh) G20			5	
Temperatura fumi G20 a 60/80 G20	°C	61	62	63
Contenuto CO G20	ppm	91	139	106
Contenuto CO ₂ G20	%	9	9,3	9,3
Contenuto O ₂ G20	%	4,5	4	4
Portata massima dei fumi G20	kg/h	29,7	41,6	55,2
Eccesso d'aria	%	27	23	23
CARATTERISTICHE DI FUNZIONAMENTO				
Pressione max. alimentazione gas metano	mbar		20	
Pressione max. alimentazione gas opl G30 min/max -G31	mbar		28/30 - 37	
Pressione max. alimentazione aria propanata G25	mbar		25	
Temperatura minima d'uso	°C		5	
PH condensa	pH		3,2	
Quantità max. condensa	l/h	2,0	2,4	3,3
DATI ELETTRICI				
Tensione di alimentazione / Frequenza	V / Hz		230/50	
Potenza massima assorbita	W	91	70	77
Grado di protezione elettrico			X5D	
IDRAULICO/GAS				
Connessioni caldaie	pollici		¾" M (1" solare M)	
Portata di gas max. gas H (G20) - gas L (G25) - Propano (G31)	m ³ /h kg/h	1,90 - 2,22 1,40	2,75 - 3,20 2,02	3,65 - 4,25 2,68
PRODOTTI DELLA COMBUSTIONE				
Lunghezza massima di uscita fumi 60/100 e 80/125	m	14/42	12/36	8/24
DIMENSIONI - PESO				
Altezza x Larghezza x Profondità	mm		2000 x 600 x 660	
Peso	kg	155	155	157

VISTA IN SEZIONE



SCHEMA DI INSTALLAZIONE



MODELLI DISPONIBILI

MODELLO	Potenza	Codice
Pharos Zelios 18 EU	18 kW	3300725
Pharos Zelios 25 EU	25 kW	3300726
Pharos Zelios 35 EU	35 kW	3300727

SUPPORTO ALL'INSTALLAZIONE

DESCRIZIONE	Codice
Kit installazione superiore*	3318534
Kit installazione destra*	3318579
Kit installazione sinistra*	3318584
Kit solo rubinetti	3318587
Kit ricircolo sanitario (con circolatore)	3318589
Kit vaso di espansione sanitario 8 lt. + staffe	3318595
Kit filtro autopulente acqua	3318876
Kit cartucce ricambio filtro autopulente acqua	3318877
Kit circolatore per condensa	3318894
Kit neutralizzatore condensa	3318893

*Contiene sistema caricamento impianto non presente in caldaia.

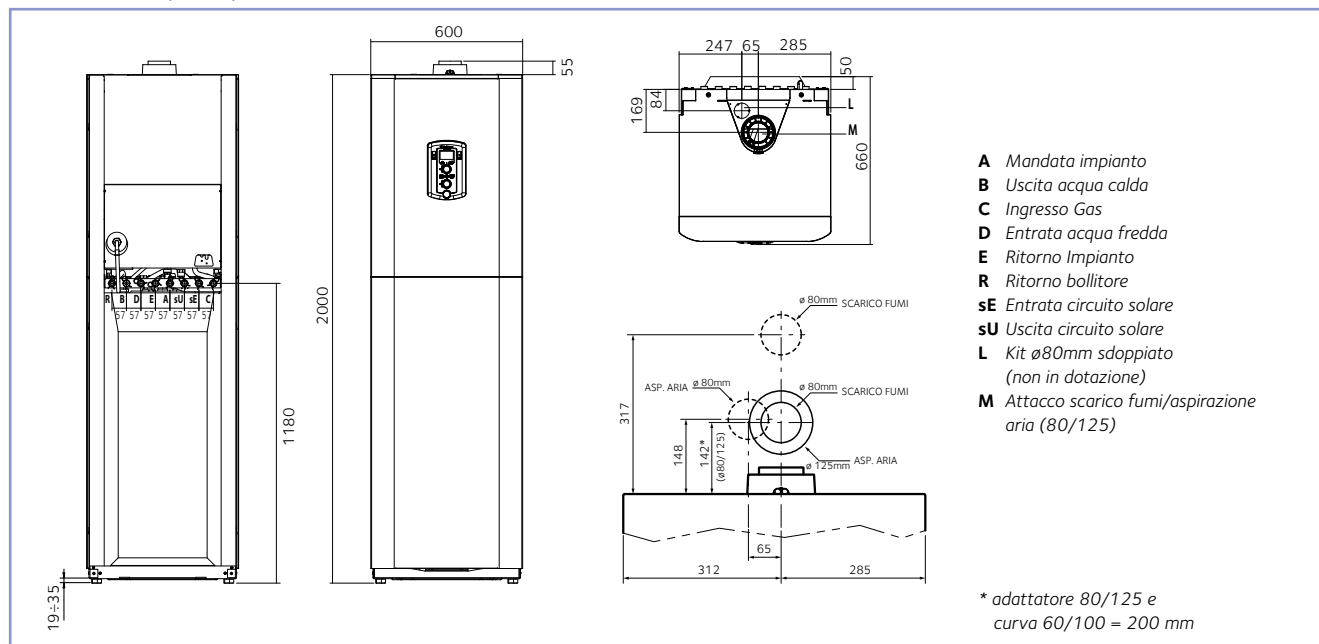
ACCESSORI INTEGRAZIONE CON SOLARE TERMICO - INTEGRATI IN CALDAIA

ACCESSORI DI TERMOREGOLAZIONE

DESCRIZIONE	Codice
Expert Control gestore di sistema	3318870
Sensore ambiente modulante	3318597
Sonda esterna	3318599
Cronotermostato on/off con fili	3318601
Cronotermostato on/off con fili alimentato da Bus	3318604

PHAROS ZELIOS EU

DIMENSIONI (in mm) E SCHEMA DI INSTALLAZIONE



GESTIONE IMPIANTO

DESCRIZIONE	Codice
Zone Manager	3318628
Kit multifunzione	3318636
MGZ I Ebus ² - Gestione di 1 zona diretta	3318620
MGZ II Ebus ² - Gestione di 2 zone dirette	3318621
MGZ III Ebus ² - Gestione di 3 zone dirette	3318622
MGM II Ebus ² - Gestione di 2 zone multitemperatura	3318624
MGM III Ebus ² - Gestione di 3 zone multitemperatura	3318625
Termostato sicurezza impianti a pavimento (20/90°C)	3318361
Termostato sicurezza impianti a pavimento (65°C)	3318281

KIT DI TRASFORMAZIONE GAS

DESCRIZIONE	Codice
Kit trasformazione gpl 18 kW	3318778
Kit trasformazione gpl 25 kW (1:10)	3318766
Kit trasformazione gpl 35 kW (1:10)	3318846

LUNGHEZZA MASSIMA SCARICO FUMI

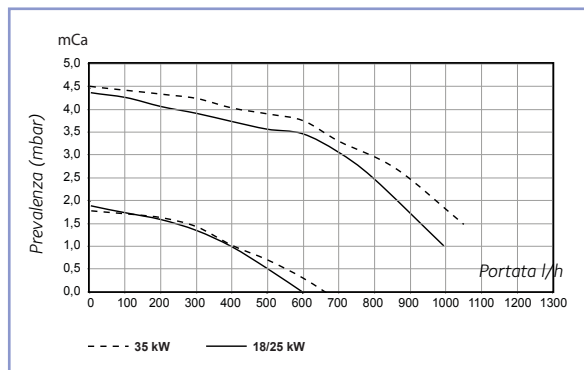
POTENZA		80/125 C32/C33	80/80 C52/C53
18 kW EU	m	42	50
25 kW EU	m	36	60
35 kW EU	m	24	45

KIT SCARICO FUMI

DESCRIZIONE	Codice
Kit partenza scarico sdoppiato 80/80	3123574
Adattatore coassiale 80/125 - 60/100	3318200

N.B. Per altre configurazioni di installazione e per tutti gli altri accessori fumisteria far riferimento alla sezione ACCESSORI CALDAIE.

PRESSIONE DISPONIBILE





CALDAIA A BASAMENTO A CONDENSAZIONE CON ACCUMULO INTEGRATO

PHAROS GREEN EU

Pharos Green EU è la caldaia a basamento che utilizza la tecnologia a condensazione per garantire calore e comfort in grande quantità. Garantisce un benessere costante grazie alla riserva di acqua calda dell'accumulo a stratificazione da 105 litri. Compatibile con gli accessori di termoregolazione Chaffoteaux, Pharos Green EU è la soluzione ideale per ridurre i tempi nell'installazione e risparmiare energia ogni giorno.



CLASSE DI EFFICIENZA ENERGETICA ⁽¹⁾



> COMPATTA

- Minimo ingombro: larghezza 60 cm e meno di 0,4 m² di superficie occupata.

> EFFICIENTE

- Produzione di acqua calda sanitaria grazie all'accumulo integrato con capacità 105 litri.
- La regolazione controlla le accensioni del bruciatore, limitandole in presenza di piccole richieste di acqua per ottimizzare le prestazioni e garantire un risparmio aggiuntivo.

> COMFORT SANITARIO

- **Accumulo smaltato da 105 litri a stratificazione**, collegato alla caldaia tramite uno scambiatore a piastre sovradimensionato e una pompa controllata elettronicamente.
- Riscaldamento dell'accumulo in solo 12 minuti (45°C, 30°C versione 25 kW).
- 3 stelle di comfort sanitario, il livello massimo previsto dalla norma EN 13203.
- Fino a 27,5 l/min di portata di acqua calda sanitaria in conformità con la norma EN625.

> COMFORT NEL RISCALDAMENTO

- 4 stelle di rendimento della combustione in conformità con la norma EN92/42.
- **Rapporto di modulazione 1:10**: permette di regolare la potenza in base alla reale richiesta, ottimizzandone il comfort, riducendo i cicli di on-off per ottenere un maggior risparmio economico.
- **Ventilatore e il circolatore alta efficienza** con modulazione continua, consente un adattamento della potenza in base alla temperatura dell'impianto, garantendo le prestazioni della caldaia ed i relativi consumi elettrici con la massima silenziosità.
- Funzione SRA, Sistema automatico di regolazione

> COMFORT D'USO E INSTALLAZIONE



- Installazione rapida grazie alla soluzione Plug&Burn: caldaia e accumulo sono già collegati.
- Kit idraulico per tutte le configurazioni possibili di installazione, destra, sinistra, superiore e posteriore.
- **Gestore di sistema di serie Expert Control**: permette la completa gestione del sistema, la visualizzazione e la regolazione di tutti i parametri. Sonda solare di serie.
- Predisposizione per l'integrazione in un sistema di riscaldamento tramite il nuovo **protocollo di comunicazione Ebus²** (caldaie, solare, moduli gestione impianto fino a 3 circuiti con temperature differenti e accessori di termoregolazione modulanti).

> RISPARMIO ENERGETICO E RISPETTO DELL'AMBIENTE





- Fino al 23% di risparmio energetico in combinazione con sensore ambiente e con la funzione SRA.
- Riduzione del 40% delle emissioni di CO₂ **.

⁽¹⁾ Per il modello 25 EU

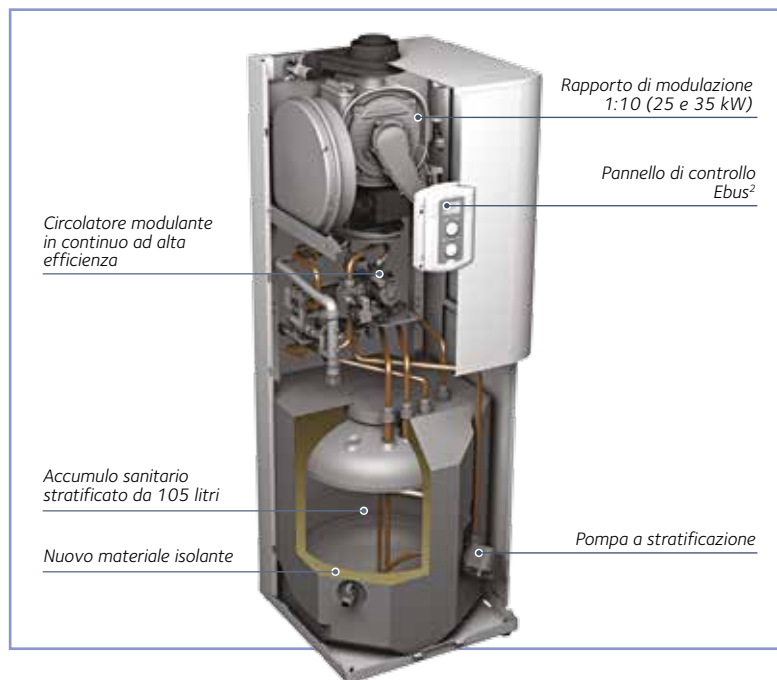
** Rispetto a un sistema di riscaldamento tradizionale.

PHAROS GREEN EU

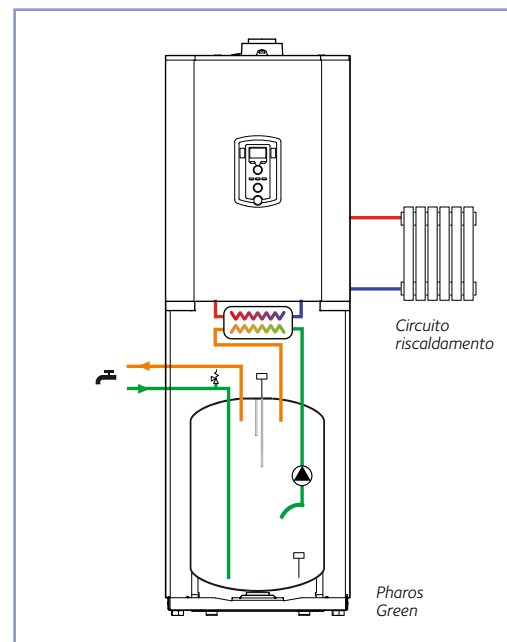
CARATTERISTICHE TECNICHE

	PHAROS GREEN	25 EU	35 EU
Gas		Gas Naturale	
Potenza termica massima riscaldamento (ACS)	kW	21,5 (25,3)	30,3 (34,1)
N. del certificato CE		0085CN0341	
Tipo di gas		I12H3P	
Tipo di collegamento		C13-C33-C43-C53-C83-C93-B23-B23P-B33	
RISCALDAMENTO			
Classe energetica		Condensazione ****	
Portata termica nominale max/min (Hi) Qn	kW	22/2,5	31/3,5
Potenza utile riscaldamento 80° C/ 60° C max/min	kW	21,5/2,4	30,3/3,4
Potenza utile riscaldamento 50° C/ 30° C max/min	kW	23,4/2,6	33/3,6
Rendimento a potenza nominale 60/80 Hi	%	97,8	97,7
Rendimento a potenza nominale 30/50 Hi	%	106,2	106,5
Rendimento al 30 % della potenza nominale (ritorno 47 Hi)	%	97,8	97,8
Rendimento al 30 % della potenza nominale (ritorno 30 Hi)	%	109,1	108,7
Rendimento al minimo Hi	%	97,8	97,7
Rendimento della combustione dei fumi	%	98	98
Perdita massima di calore dal mantello	%	0,4	0,3
Perdita massima con bruciatore acceso	%	2	2
Perdita massima con bruciatore spento	%	0,1	0,1
Pressione massima riscaldamento/taratura valvola di sicurezza	bar	3	3
Capacità del vaso d'espansione	l	12	
Intervallo di temperatura di uscita min/max temp. Alta	°C	35/82	
Intervallo di temperatura di uscita min/max temp. Bassa	°C	20/45	
Classe di efficienza energetica per il riscaldamento degli ambienti			
ACQUA CALDA SANITARIA			
Livello di comfort ACS (EN 13203)		***	
Portata termica nominale max/min in sanitario (Hi) Qn	kW	26/2,5	34,5/3,5
Potenza utile max/min in regime di ACS Pn	kW	25,4/2,4	33,2/3,4
Portata specifica in conformità con EN 625 a Δt 30°C	l/m	23,6	27,5
Portata minima	l/m	<0,5	
Pressione max/min ACS	bar	7/0,3	
Temperatura sanitaria max/min	°C	60/36	
Classe di efficienza energetica per la produzione di acqua calda			
Profilo di prelievo		XXL	XL
EMISSIONI			
Aspirazione minima	Pa	104	91
Classe Nox (Nox ponderato mg/kWh) G20		5	
Temperatura fumi G20 a 60/80 G20	°C	62	63
Contenuto CO G20	ppm	139	106
Contenuto CO ₂ G20	%	9,3	9,3
Contenuto O ₂ G20	%	4	4
Portata massima dei fumi G20	kg/h	41,6	55,2
Eccesso d'aria	%	23	23
CARATTERISTICHE DI FUNZIONAMENTO			
Pressione max. alimentazione gas metano	mbar	20	
Pressione max. alimentazione gas gpl G30 min/max -G31	mbar	28/30 - 37	
Pressione max. alimentazione aria propanata G25	mbar	25	
Temperatura minima d'uso	°C	5	
PH condensa	pH	3,2	
Quantità max. condensa	l/h	2,4	3,3
DATI ELETTRICI			
Tensione di alimentazione / Frequenza	V / Hz	230/50	
Potenza massima assorbita	W	70	77
Grado di protezione elettrico	IP	X5D	
IDRAULICO/GAS			
Connessioni caldaie	pollici	¾" M (1" solare M)	
Portata di gas max. gas H (G20) - gas L (G25) - Propano (G31)	m ³ /h kg/h	2,75 - 3,20 2,02	3,65 - 4,25 2,68
PRODOTTI DELLA COMBUSTIONE			
Lunghezza massima di uscita fumi 60/100 e 80/125	m	12/36	8/24
DIMENSIONI - PESO			
Altezza x Larghezza x Profondità	mm	1700 x 600 x 660	
Peso	kg	111	116

VISTA IN SEZIONE



SCHEMA DI INSTALLAZIONE



MODELLI DISPONIBILI

MODELLO	Potenza	Codice
Pharos Green 25 EU	25 kW	3300720
Pharos Green 35 EU	35 kW	3300721

SUPPORTO ALL'INSTALLAZIONE

DESCRIZIONE	Codice
Kit installazione superiore*	3318534
Kit installazione destra*	3318579
Kit installazione sinistra*	3318584
Kit solo rubinetti	3318587
Kit ricircolo sanitario (con circolatore)	3318589
Kit vaso di espansione sanitario 8 lt. + staffe	3318595
Kit filtro autopulente acqua	3318876
Kit cartucce ricambio filtro autopulente acqua	3318877
Kit circolatore per condensa	3318894
Kit neutralizzatore condensa	3318893

*Contiene sistema caricamento impianto non presente in caldaia.

ACCESSORI DI TERMOREGOLAZIONE

DESCRIZIONE	Codice
Kit termoregolazione A+	3318953
Expert Control gestore di sistema	3318870
Sensore ambiente modulante	3318597
Sonda esterna	3318599
Cronotermostato on/off con fili	3318601
Cronotermostato on/off con fili alimentato da Bus	3318604

PHAROS GREEN EU

DIMENSIONI (in mm) E SCHEMA DI INSTALLAZIONE

A Mandata impianto
B Uscita acqua calda
C Ingresso Gas
D Entrata acqua fredda
E Ritorno Impianto
R Ritorno bollitore
L Kit ø80mm sdoppiato (non in dotazione)
M Attacco scarico fumi/aspirazione aria (80/125)

Scarichi posteriori
S2 Scarico valvola di sicurezza riscaldamento
S3 Scarico valvola di sicurezza sanitario
S4 Scarico rubinetto di svuotamento caldaia

* adattatore 80/125 e curva 60/100 = 200 mm

GESTIONE IMPIANTO

DESCRIZIONE	Codice
Zone Manager	3318628
Kit multifunzione	3318636
MGZ I Ebus ² - Gestione di 1 zona diretta	3318620
MGZ II Ebus ² - Gestione di 2 zone dirette	3318621
MGZ III Ebus ² - Gestione di 3 zone dirette	3318622
MGM II Ebus ² - Gestione di 2 zone multitemperatura	3318624
MGM III Ebus ² - Gestione di 3 zone multitemperatura	3318625
Termostato sicurezza impianti a pavimento (20/90°C)	3318361
Termostato sicurezza impianti a pavimento (65°C)	3318281

KIT DI TRASFORMAZIONE GAS

DESCRIZIONE	Codice
Kit trasformazione gpl 25 kW	3318766
Kit trasformazione gpl 35 kW	3318846

LUNGHEZZA MASSIMA SCARICO FUMI

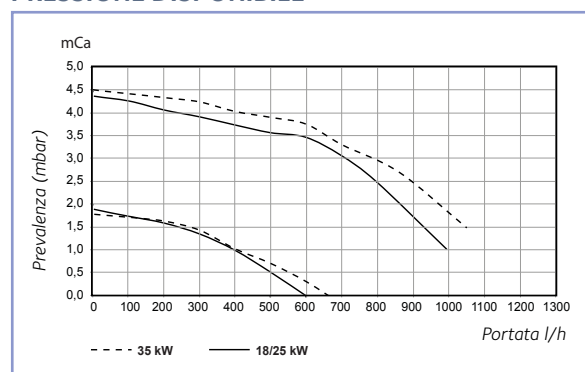
POTENZA		80/125 C32/C33	80/80 C52/C53
25 kW EU	m	36	60
35 kW EU	m	24	45

KIT SCARICO FUMI

DESCRIZIONE	Codice
Kit partenza scarico sdoppiato 80/80	3123574
Adattatore coassiale 80/125 - 60/100	3318200

N.B. Per altre configurazioni di installazione e per tutti gli altri accessori fumisteria far riferimento alla sezione ACCESSORI CALDAIE.

PRESSIONE DISPONIBILE





CALDAIA A CONDENSAZIONE - ACCUMULO DA 40 LITRI

NIAGARA C GREEN EU

Accumulo di vantaggi.

La condensazione associata al comfort sanitario (2 bollitori da 20 litri) integrata in appena 60 cm di larghezza per un comfort totale. Potenza, dimensioni compatte e alta tecnologia per i più esigenti.



CLASSE DI EFFICIENZA ENERGETICA



> COMFORT SANITARIO

- **Riserva da 40 litri** grazie a 2 interaccumulatori di acciaio inossidabile di serie.
- Interaccumulatori a stratificazione: il vantaggio dell'accumulo di acqua calda sanitaria e della produzione istantanea.
- Disponibilità permanente di acqua calda sanitaria anche in caso di esaurimento della riserva di acqua calda accumulata.
- Ottimizzazione della potenza grazie a una modulazione continua della portata della pompa sanitaria.
- Prestazioni di acqua sanitaria ***, livello massimo previsto dalla norma EN 13203.
- Portata da 22,8 a 27,6 l/min con $\Delta T = 25^\circ C$.
- Vaso di espansione sanitario integrato da 2 litri.

> COMFORT NEL RISCALDAMENTO

- 4 stelle di rendimento della combustione in conformità con la norma EN92/42.
- **Intervallo di modulazione elevato dal 25% al 100%**.
- Bruciatore modulante di premiscelazione totale e scambiatore in acciaio inox.
- **Ventilatore e pompa modulante** per migliorare il comfort acustico e ridurre i consumi energetici.
- **Circolatore alta efficienza** con modulazione continua per migliorare il comfort acustico e ridurre i consumi energetici.
- Termoregolazione climatica per la gestione di 2 circuiti, in funzione della temperatura ambiente e/o esterna per un maggior comfort e un maggior risparmio energetico.
- Programmazione nel pannello frontale: storico, autodiagnosi permanente, temperatura di funzionamento, programmazione settimanale e visualizzazione di tutte le informazioni sulle regolazioni.
- Funzione SRA, sistema automatico di regolazione della caldaia in funzione dei requisiti di riscaldamento.

> COMFORT D'USO E INSTALLAZIONE



- Facile gestione dei componenti: disposizione interna comune con il resto della gamma Chaffoteaux.
- Avviamento più facile: funzione di spurgo automatico e regolazione della combustione accessibile direttamente.
- Manutenzione facilitata: tutti i componenti sono accessibili frontalmente.

> RISPARMIO ENERGETICO E RISPETTO DELL'AMBIENTE



- **Fino al 23% di risparmio energetico** in combinazione con Easy Control e con la funzione SRA.
- Riduzione del 40% delle emissioni di CO₂ **.

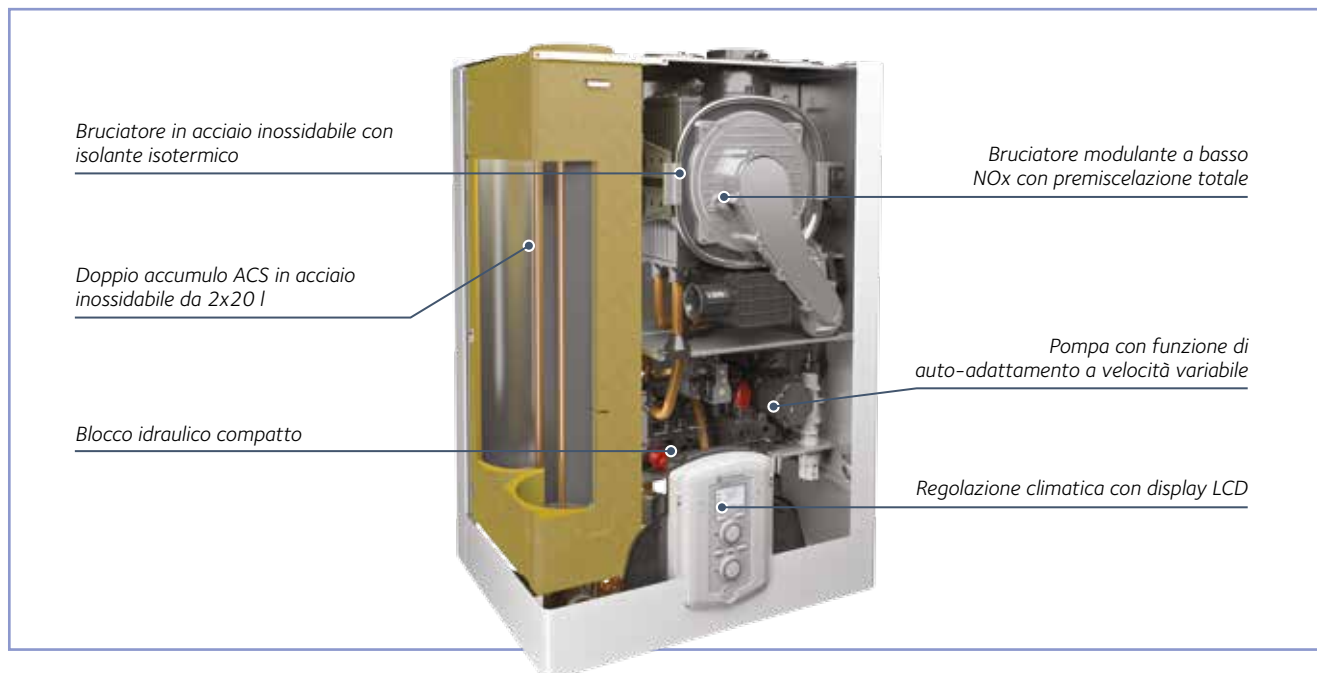
** Rispetto a un sistema di riscaldamento tradizionale.

NIAGARA C GREEN EU

CARATTERISTICHE TECNICHE

NIAGARA C GREEN		25 EU	35 EU
Potenza termica massima riscaldamento (ACS)	kW	21,6 (25)	30,3 (35)
N. del certificato CE		0085BR0347	
Tipo di gas		I2H3+	
Tipo di collegamento		C13-C33-C43-C53-C83-B23	
RISCALDAMENTO			
Classe energetica		Condensazione ****	
Potenza termica nominale max/min (Hi) Qn	kW	22,0/5,5	31/7,0
Potenza utile riscaldamento 80° C/ 60° C max/min	kW	21,6/5,2	30,3/6,7
Potenza utile riscaldamento 50° C/ 30° C max/min	kW	23,5/5,8	33,1/7,4
Rendimento a potenza nominale 60/80 Hi	%	98	97,6
Rendimento a potenza nominale 30/50 Hi	%	107	106,9
Rendimento al 30 % della potenza nominale (ritorno 47 Hi)	%	101	98,9
Rendimento al 30 % della potenza nominale (ritorno 30 Hi)	%	109,1	108,7
Pressione massima riscaldamento/taratura valvola di sicurezza	bar	3	3
Capacità del vaso d'espansione	l	10	10
Capacità massima dell'acqua dell'impianto a 75°C/45°C	l	100/300	100/300
Intervallo di temperatura di uscita min/max temp. Alta	°C	35/82	35/82
Intervallo di temperatura di uscita min/max temp. Bassa	°C	20/45	20/45
Classe di efficienza energetica per il riscaldamento degli ambienti		A	
ACQUA CALDA SANITARIA			
Livello di comfort ACS (EN 13203)		***	
Potenza termica nominale max/min (60/80°C) PCI	kW	25/5,5	34,5/7
Potenza utile max/min in regime di ACS	kW	25/5	35/6
Modulazione della temperatura dell'ACS max/min	°C	65/40	65/40
Portata specifica in conformità con EN 625 a Δt 30°C	l/m	19	23
Portata acqua calda a ΔT 25° C	l/m	22,8	27,6
Portata acqua calda a ΔT 35° C	l/m	16,3	19,7
Pressione max/min ACS	bar	7/0,3	7/0,3
Capacità di stoccaggio ACS	l	40	
Classe di efficienza energetica per la produzione di acqua calda		A	
Profilo di prelievo		XL	
EMISSIONI			
Aspirazione minima	Pa	137	128
Classe Nox (Nox ponderato mg/kWh) G20		5 (27,5)	5 (27,5)
Temperatura fumi G20 a 60/80 G20	°C	63	65
Temperatura fumi G20 a 30/50 G21	°C	50	52
Contenuto CO G20	ppm	<100	<100
Contenuto CO ₂ G20	%	9	9
Contenuto O ₂ G20	%	4,5	4,5
Portata massima dei fumi G20	kg/h	41,2	54,7
Eccesso d'aria	%	27	27
DATI ELETTRICI			
Tensione di alimentazione / Frequenza	V / Hz	230/50	
Potenza massima assorbita	W	70	77
Grado di protezione elettrico	IP	X5D	
IDRAULICO/GAS			
Connessioni caldaie	pollici	½" e ¾" M	
Portata di gas max. gas H (G20) - gas L (G25) - Propano (G31)		3,28- 3,82 m³/h - 2,41 Kg/h	
Pressione max. alimentazione gas metano G20	mbar	20	
Pressione max. alimentazione gas GPL G30 min/max -G31	mbar	28/30 - 37	
Pressione max. alimentazione aria propanata G25	mbar	25	
pH condensa	ph	3	
Quantità max. condensa	l/H	3,5	
PRODOTTI DELLA COMBUSTIONE			
Classe NOx (EN297/483)		5	
Lunghezza massima di uscita fumi 60/100 (C13)	m	8	
Lunghezza massima di uscita fumi 80/125 (C33)	m	28	
Lunghezza massima di uscita fumi 80/80 (C53)	m	40	
DIMENSIONI - PESO			
Altezza x Larghezza x Profondità	mm	900 x 600 x 465	
Peso	kg	57	60,1

VISTA IN SEZIONE



MODELLI DISPONIBILI

MODELLO	Potenza	Codice
Niagara C Green 25 EU	25 kW	3310336
Niagara C Green 35 EU	35 kW	3310337

KIT DI TRASFORMAZIONE GAS GPL DI SERIE

N.B. I modelli a condensazione possono essere trasformati per il funzionamento ad aria propanata senza necessità di accessori aggiuntivi.

ACCESSORI INTEGRAZIONE CON SOLARE TERMICO

MODELLO	Codice
Kit valvola miscelatrice solare caldaie elevate portate	3318419

SUPPORTO ALL'INSTALLAZIONE

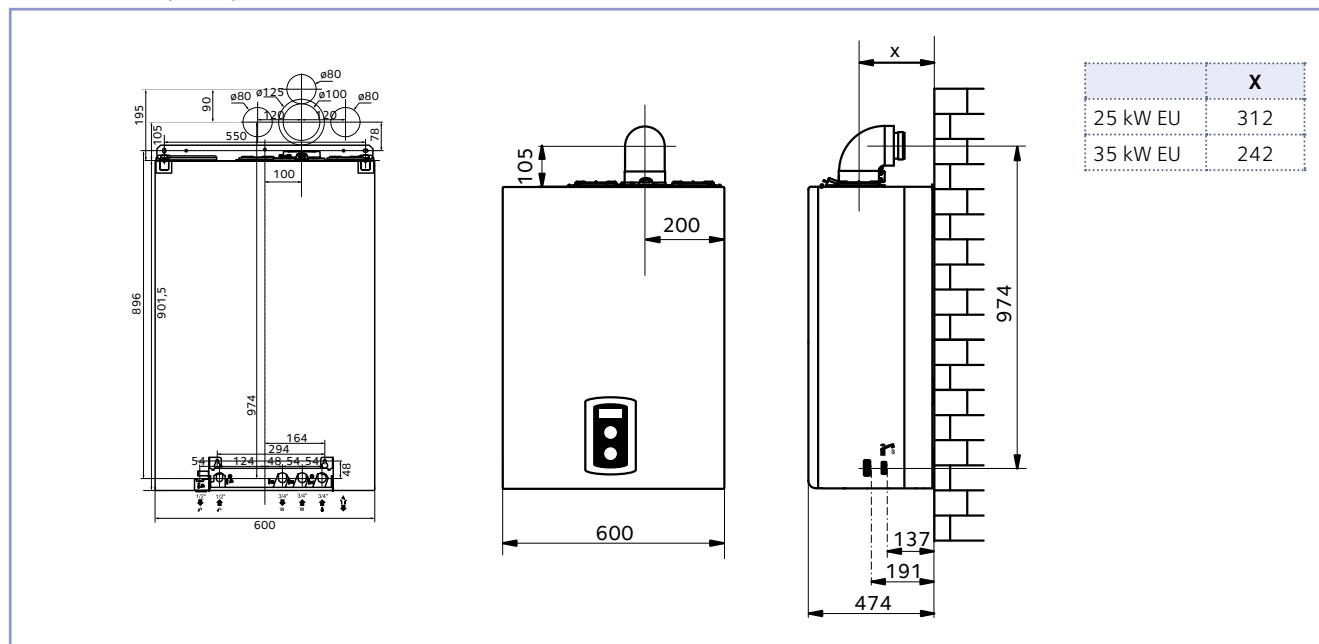
DESCRIZIONE	Codice
Kit dime in cartonplastica (5 pz.)	3318432
Kit barretta idraulica	3318434
Kit idraulico prima installazione (Tubi + 4 rubinetti)	3318435
Kit ricircolo sanitario	3678478
Kit filtro autopulente acqua	3318876
Kit cartucce ricambio filtro autopulente acqua	3318877
Kit circolatore per condensa	3318894
Kit neutralizzatore condensa	3318893

ACCESSORI DI TERMOREGOLAZIONE

DESCRIZIONE	Codice
Kit termoregolazione A+	3318953
Expert Control gestore di sistema	3318870
Sensore ambiente modulante	3318597
Sonda esterna	3318599
Cronotermostato on/off con fili	3318601
Cronotermostato on/off con fili alimentato da Bus	3318604

NIAGARA C GREEN EU

DIMENSIONI (in mm) E SCHEMA DI INSTALLAZIONE



GESTIONE IMPIANTO

DESCRIZIONE	Codice
Zone Manager	3318628
Kit multifunzione	3318636
MGZ I Ebus ² - Gestione di 1 zona diretta	3318620
MGZ II Ebus ² - Gestione di 2 zone dirette	3318621
MGZ III Ebus ² - Gestione di 3 zone dirette	3318622
MGM II Ebus ² - Gestione di 2 zone multitemperatura	3318624
MGM III Ebus ² - Gestione di 3 zone multitemperatura	3318625
Termostato sicurezza impianti a pavimento (20/90°C)	3318361
Termostato sicurezza impianti a pavimento (65°C)	3318281

LUNGHEZZA MASSIMA SCARICO FUMI

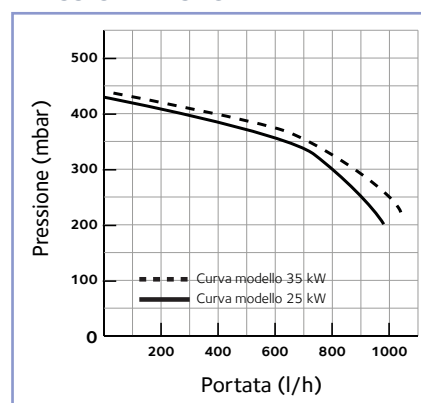
POTENZA		60/100 C12/C13	80/125 C32/C33	80/80 C52/C53
25 kW EU	m	12	36	60
35 kW EU	m	8	24	45

KIT SCARICO FUMI

DESCRIZIONE	Codice
Adatt. ø 60/100-80 sistemi sdoppiati cond.	3318369
Kit scarico sdoppiato ø 80+80 cond.	3318370
Kit scarico coass. 60/100 L 1000 cond.	3318073
Part. vert. 60/100 cond.	3318079
Kit scarico coass. 80/125 L 1000 cond.	3318090
Part. vert. 60/100-80/125 cond.	3318095

N.B. Per altre configurazioni di installazione e per tutti gli altri accessori fumisteria far riferimento alla sezione ACCESSORI CALDAIE.

PRESSIONE DISPONIBILE





CALDAIA A CONDENSAZIONE - ACCUMULO DA 15 LITRI

SERELIA GREEN EU

Vince in tutte le categorie.

Serelia Green è il miglior esempio d'innovazione sia in tema di risparmio energetico, grazie alla tecnologia a condensazione, che di comfort sanitario con il bollitore integrato da 15l. Il tutto in soli 44 cm di larghezza. Serelia Green si impone come nuovo punto di riferimento per gli utenti più esigenti.



CLASSE DI EFFICIENZA ENERGETICA



> COMFORT SANITARIO

- **Accumulo sanitario 15 litri** in acciaio inox 316 L e scambiatore sanitario in serie.
- 3 stelle di comfort sanitario, il massimo previsto dalla norma EN 13203.
- 14,6 l/min di portata di acqua calda sanitaria, misurato in conformità alla norma EN625.
- Circuito sanitario gestito da quattro sonde ed un flussimetro, per azzerare i tempi di attesa ed avere una temperatura costante, anche nel caso di piccoli prelievi.
- Programmazione oraria giornaliera e settimanale dei periodi di pre-riscaldamento del mini accumulo (con Expert Control installato).
- Eco-Delta System: evoluzione del sistema Delta che garantisce migliori performance sanitarie e minimi consumi energetici grazie alle nuove funzioni ECO.

> COMFORT NEL RISCALDAMENTO

- Rendimento fino al 108% con risparmio energetico fino al 35%.
- 4 stelle di rendimento di combustione secondo la norma EN 92/42.
- Funzione SRA, sistema automatico di regolazione della caldaia in funzione dei requisiti di riscaldamento.
- **Intervallo di modulazione elevato dal 10% al 100%.**
- Emissioni inquinanti ridotte, Classe NOx 5.
- **Circolatore alta efficienza** con modulazione continua per migliorare il comfort acustico e ridurre i consumi energetici.
- Termoregolazione climatica differenziata di 2 circuiti, in funzione della temperatura ambiente e/o esterna.
- Predisposizione per l'integrazione in un sistema di riscaldamento tramite il nuovo **protocollo di comunicazione Ebus²** (caldaie, solare, moduli gestione impianto e accessori di termoregolazione modulanti).
- Display LCD multifunzione con visualizzazione: storico, autodiagnosi, temperatura di funzionamento.
- Rubinetto di carico impianto integrato in caldaia.

> COMFORT D'USO E INSTALLAZIONE



- **Compatibile con Expert Control:** gestore di sistema intuitivo per la gestione di 3 circuiti, in funzione della temperatura ambiente e/o esterna per un maggior comfort e un maggior risparmio energetico.
- Nuove connessioni elettriche intuitive.
- Avviamento più facile: funzione di spurgo automatico e regolazione della combustione accessibile direttamente.

> RISPARMIO ENERGETICO E RISPETTO DELL'AMBIENTE



- Fino al 25% di risparmio energetico in combinazione con Expert Control e la funzione SRA.
- **Fino al 35% di risparmio energetico** combinando Expert Control, la funzione SRA, la sonda esterna e il pavimento radiante.
- Riduzione del 40% delle emissioni di CO₂ *.

* Rispetto a un sistema di riscaldamento tradizionale.

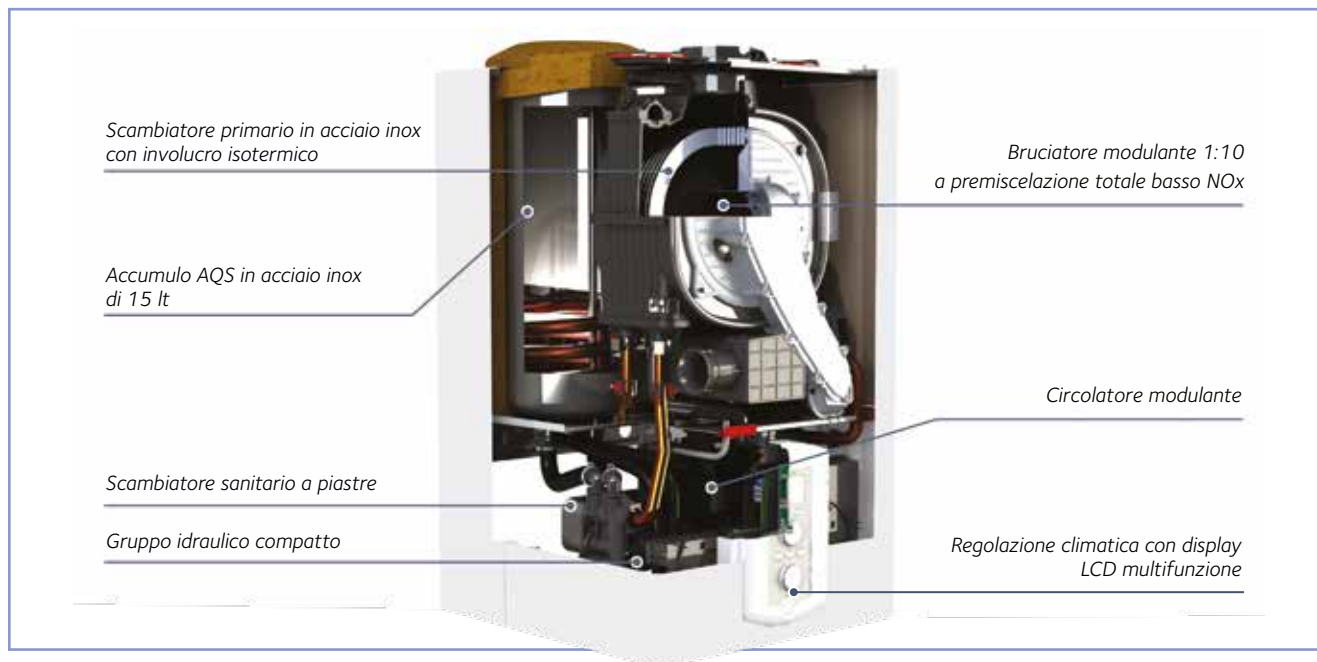
Larghezza
44 cmPotenza
25 kWCapacità AQS
15 LTTecnologia
CONDENSAZIONE

SERELIA GREEN EU

CARATTERISTICHE TECNICHE

	SERELIA GREEN	25 EU
N. certificato CE		0085CL0440
Tipo di installazione		C13(X)-C23-C33(X)-C43(X)-C53(X)-C63(X)-C83(X)-C93(X)-B23-B23p-B33
Categoria Gas		I2H3+
RISCALDAMENTO		
Portata termica nominale in riscaldamento max/min (Hi) Qn	kW	22,0/2,5
Portata termica nominale in sanitario max/min (Hi) Qn	kW	26,0/2,5
Potenza termica utile 60/80 max/min	kW	21,5/2,4
Potenza termica utile 50/30 max/min	kW	23,4/2,6
Potenza termica sanitario max/min	kW	25,4/2,4
Stelle di rendimento		****
Rendimento alla portata termica nominale 60/80 Hi/Hs	%	97,8/88,0
Rendimento alla portata termica nominale 30/50 Hi/Hs	%	106,2/95,7
Rendimento al 30% della portata termica nominale ritorno 47 Hi/Hs	%	97,8
Rendimento al 30% della portata termica nominale ritorno 30 Hi/Hs	%	109,1
Rendimento di combustione ai fumi	%	98,0
Rating Redbuk	classe	A
Massime perdite di calore al mantello	%	-
Perdite al camino bruciatore on	%	1,9
Classe di efficienza energetica per il riscaldamento degli ambienti		A
EMISSIONI		
Prevalenza residua	Pa	100
Classe NOx (Nox ponderato mg/kWh) G20		5
Temperatura fumi a 60/80 G20	°C	62
Contenuto CO ₂ a 60/80 G20	%	9,3
Contenuto CO (0%O ₂) 60/80	ppm	143
Contenuto O ₂ G20	%	4,0
Portata massima dei fumi G20	kg/h	41,6
Eccesso d'aria	%	23
CARATTERISTICHE DI FUNZIONAMENTO		
Pressione precaria vaso di espansione	bar	1
Pressione massima di riscaldamento	bar	3
Capacità vaso di espansione	l	7,5
Temperatura di riscaldamento min/max (range alte temperature)	°C	35/82
Temperatura di riscaldamento min/max (range basse temperature)	l/h	20/45
CIRCUITO SANITARIO		
Temperatura sanitario min/max	°C	36/60
Capacità bollitore	l	15
Portata specifica in sanitario (10 min, con ΔT=30°C)	l/min	13,7
Quantità istantanea di acqua calda ΔT=25°C	l/min	14,6
Quantità istantanea di acqua calda ΔT=35°C	l/min	10,4
Stelle comfort sanitario (EN13203)		***
Prelievo minimo di acqua calda	l/min	<2
Pressione acqua sanitaria max/min	bar	7/0,3
Classe di efficienza energetica per la produzione di acqua calda		A
Profilo di prelievo		XL
DATI ELETTRICI		
Tensione di alimentazione / Frequenza	V / Hz	230/50
Potenza elettrica assorbita totale	W	70
Grado di protezione impianto elettrico	IP	X5D
DIMENSIONI - PESO		
Altezza x Larghezza x Profondità	mm	745x440x388
Peso	kg	43

VISTA IN SEZIONE



MODELLI DISPONIBILI

MODELLO	Potenza	Gas	Codice
Serelia Green 25 EU	25 kW	MET	3310403

SUPPORTO ALL'INSTALLAZIONE

DESCRIZIONE	Codice
Kit 5 dime in cartoplastica	3318247
Kit dima metallica ripiegabile	3318248
Kit barretta	3678434
Kit 4 rubinetti	3318228
Kit 2 rubinetti	3318224
Kit cantiere	3318222
Kit 2 rubinetti riscaldamento	3318225
Kit sostituzione universale	3318227
Kit vaso espansione sanitario 1 lt	3318644
Copriraccordi in plastica	3318360
Kit filtro autopulente acqua	3318876
Kit cartucce ricambio filtro autopulente acqua	3318877
Kit circolatore per condensa	3318894
Kit neutralizzatore condensa	3318893

ACCESSORI DI TERMOREGOLAZIONE

DESCRIZIONE	Codice
Kit termoregolazione A+	3318953
Expert Control gestore di sistema	3318870
Sensore ambiente modulante	3318597
Sonda esterna	3318599
Cronotermostato on/off con fili	3318601
Cronotermostato on/off con fili alimentato da Bus	3318604

Larghezza
44 cm

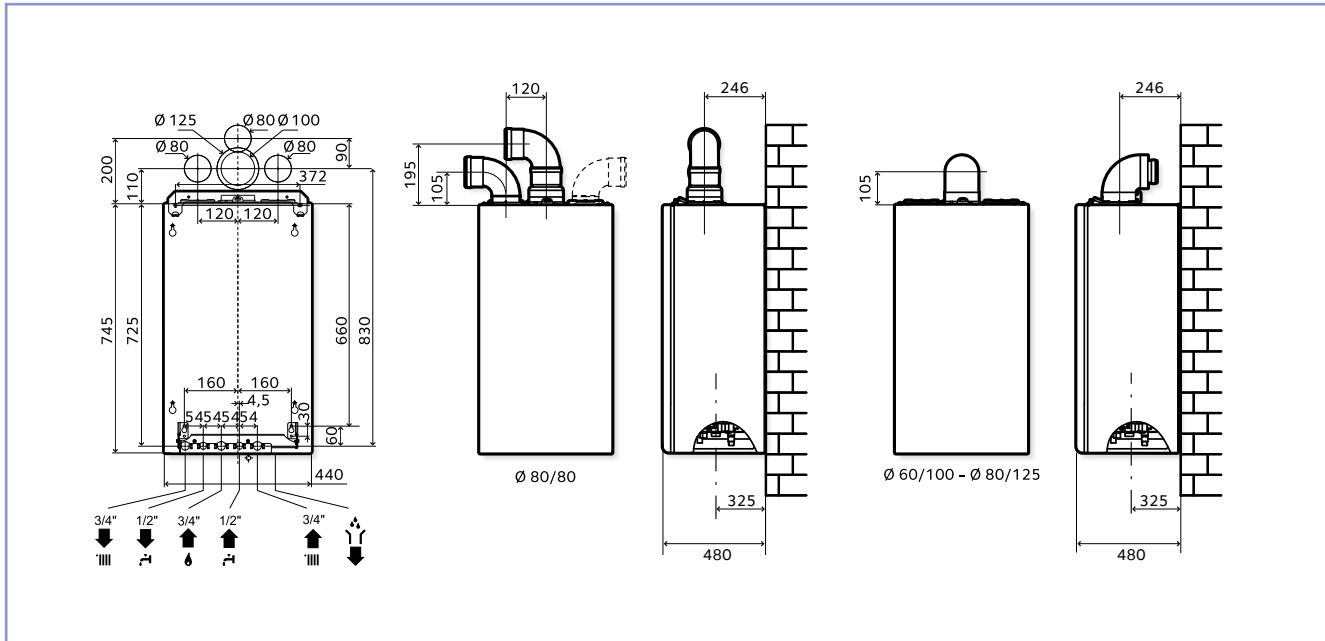
Potenza
25 kW

Capacità AQS
15 LT

Tecnologia
CONDENSAZIONE

SERELIA GREEN EU

DIMENSIONI (in mm) E SCHEMA DI INSTALLAZIONE



GESTIONE IMPIANTO

DESCRIZIONE	Codice
Zone Manager	3318628
Kit multifunzione	3318636
MGZ I Ebus ² - Gestione di 1 zona diretta	3318620
MGZ II Ebus ² - Gestione di 2 zone dirette	3318621
MGZ III Ebus ² - Gestione di 3 zone dirette	3318622
MGM II Ebus ² - Gestione di 2 zone multitemperatura	3318624
MGM III Ebus ² - Gestione di 3 zone multitemperatura	3318625
Termostato sicurezza impianti a pavimento (20/90 °C)	3318361
Termostato sicurezza impianti a pavimento (65 °C)	3318281

ACCESSORI DI INTEGRAZIONE CON SOLARE TERMICO

DESCRIZIONE	Codice
Valvola miscelatrice termostatica	3318379
Kit valvola miscelatrice solare caldaie elevate portate	3318419

KIT DI TRASFORMAZIONE GAS

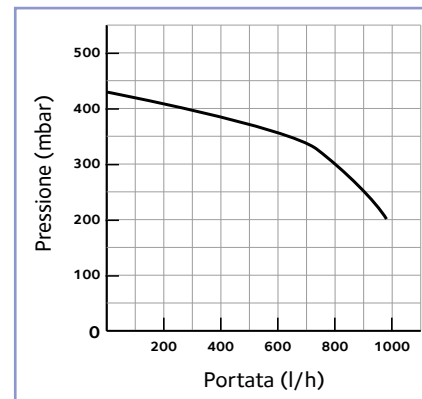
DESCRIZIONE	Codice
Kit trasformazione gpl 25 kW	3318766

KIT SCARICO FUMI

DESCRIZIONE	Codice
Adatt. Ø 60/100-80 sistemi sdoppiati cond.	3318369
Kit scarico sdoppiato Ø 80+80 cond.	3318370
Kit scarico coass. 60/100 L 1000 cond.	3318073
Part. vert. 60/100 cond.	3318079
Kit scarico coass. 80/125 L 1000 cond.	3318090
Part. vert. 60/100-80/125 cond.	3318095

N.B. Per altre configurazioni di installazione e per tutti gli altri accessori fumisteria far riferimento alla sezione ACCESSORI CALDAIE.

PRESSIONE DISPONIBILE





CALDAIA A GAS A CONDENSAZIONE - MINIACCUMULO 4 LITRI URBIA GREEN LINK EU

La caldaia a portata di smartphone.

Urbia Green Link EU è l'innovativo pacchetto che comprende caldaia a condensazione e servizio di connettività. La soluzione ideale per tutte le abitazioni dove sono richieste le migliori prestazioni. Grazie al servizio connettività i vantaggi della condensazione saranno ancora più evidenti e sarà possibile la gestione della caldaia anche lontano da casa. Urbia Green è un concentrato di vantaggi in termini di comfort sanitario grazie anche al bollitore integrato da 4 litri.



Disponibile da Giugno 2016

NOVITÀ

CLASSE DI EFFICIENZA ENERGETICA



> MASSIMO COMFORT

- Grazie al costante monitoraggio della temperatura ambiente e alla gestione dei parametri della caldaia anche da remoto tramite APP gratuita.

> MASSIMO RISPARMIO

- Tramite il servizio Chaffolink non ci saranno più sprechi di energia ed inutili accensioni della caldaia. Un servizio d'eccellenza per risparmiare fino al 25%* in bolletta.

> CONSUMI CONSAPEVOLI

- Analisi settimanale, mensile ed annuale dei consumi energetici della caldaia che permette una gestione più consapevole migliorando il risparmio energetico.

> MASSIMA SERENITÀ

- Controllo in tempo reale da parte del Centro Assistenza del funzionamento dell'impianto e intervento anche da remoto nei casi più semplici**.



MODELLI DISPONIBILI

MODELLO	Potenza	Gas	Codice
Urbia Green Link 25 EU	25 kW	MET	3310501
Urbia Green Link 35 EU	35 kW	MET	3310502

* Confronto tra una caldaia a condensazione senza cronotermostato o con una programmazione costante della temperatura ed una a condensazione controllata da Chaffolink. Il calcolo del risparmio si basa su un fabbisogno medio di energia per una casa monofamiliare, di 100 mq in classe F, situata a Milano.

** Il servizio di teleassistenza è soggetto alle condizioni contrattuali tra CAT e utente finale.

Larghezza
44 cm

Potenza
25-35 kW

Capacità di ACS
4 l

Tecnologia
CONDENSAZIONE

URBIA GREEN LINK EU

SEMPLICI PASSI PER OTTENERE IL MASSIMO DEI VANTAGGI DALL'INNOVATIVO PACCHETTO

1. PACCHETTO COMPLETO

Il cliente riceverà direttamente a casa la caldaia Urbia Green completa del kit connettività.

2. APP GRATUITA

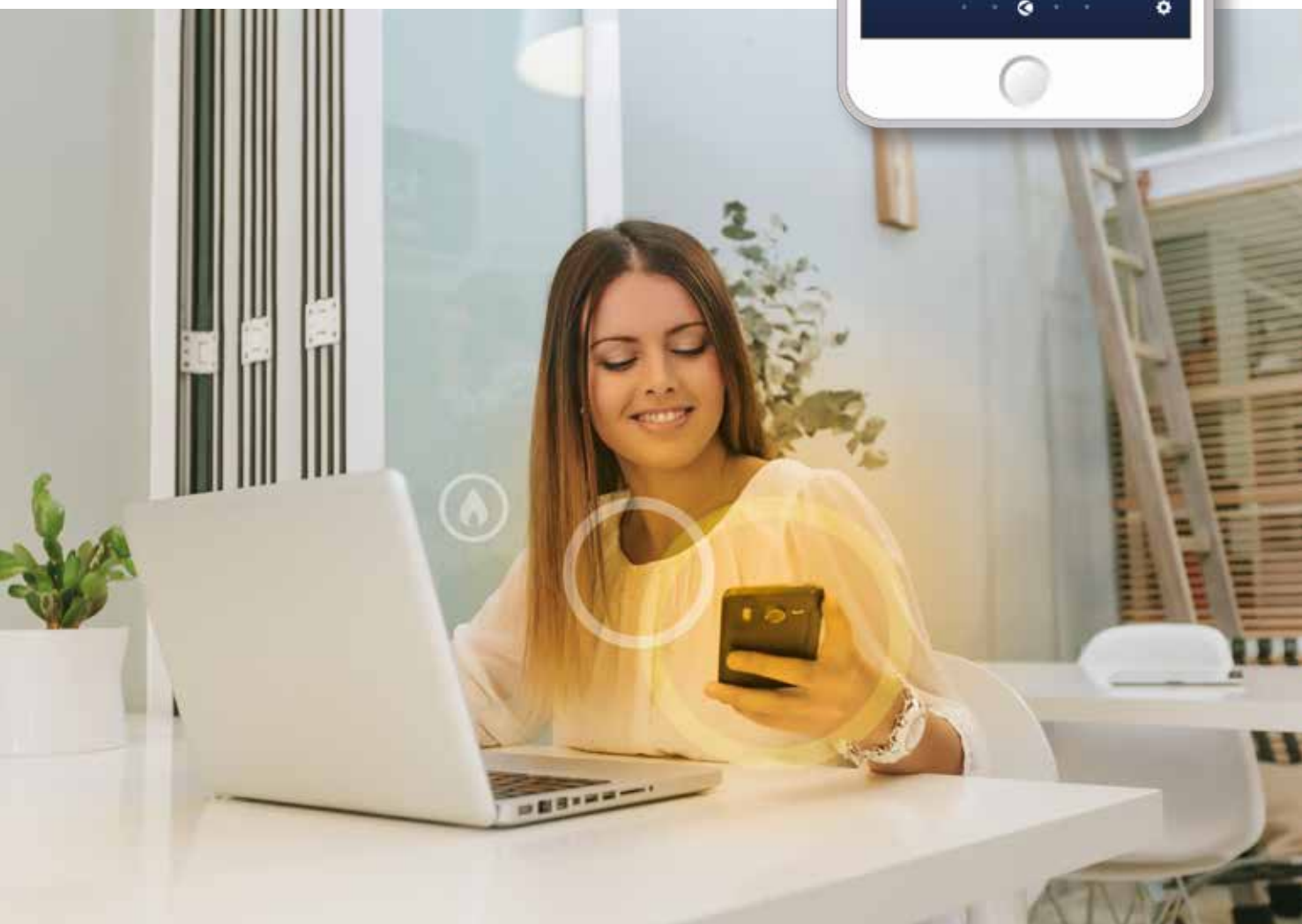
Fai scaricare l'APP gratuita per gestire l'impianto anche lontano da casa.

3. ATTIVAZIONE SERVIZIO TELEASSISTENZA

Segli il CAT di fiducia per un'assistenza costante e per garantire prestazioni ottimali in ogni momento*.



*Il servizio di teleassistenza è soggetto alle condizioni contrattuali tra CAT e utente finale.



Caldaie <35KW a
condensazione



CALDAIA A GAS A CONDENSAZIONE - MINIACCUMULO 4 LITRI

URBIA GREEN EU

In una parola il massimo.

Urbia Green è la soluzione ideale per tutte le abitazioni dove sono richieste le migliori prestazioni. E' un concentrato di vantaggi in termini di comfort sanitario con dimensioni e consumi ridotti. Grazie alla tecnologia a condensazione, massimizza il risparmio energetico, mentre il bollitore integrato da 4 litri soddisfa le richieste degli utenti più esigenti.



CLASSE DI EFFICIENZA ENERGETICA



> COMFORT SANITARIO

- **Mini-accumulo integrato** in acciaio inossidabile 316L da 4 litri.
- Prestazioni di acqua sanitaria ***, livello massimo previsto dalla norma EN 13203.
- Portata da 14,6 a 19,3 l/min con $\Delta T = 25^\circ C$.
- Produzione di ACS controllata da una turbina modulante per rispondere alle esigenze senza tempi di attesa e a temperatura costante, anche quando le estrazioni sono molto ridotte.
- Programmatore ACS per controllare le fasce orarie di riscaldamento dell'accumulo (con Expert Control installato).
- Eco-Delta System: sistema di carico di ACS con riserva di 4 litri per migliorare ancora di più il comfort della produzione di ACS e delle nuove funzioni ecologiche che consentono di risparmiare energia in regime di ACS.

> COMFORT NEL RISCALDAMENTO

- Rendimento fino al 109% con risparmio energetico fino al 35%.
- 4 stelle di rendimento di combustione secondo la norma EN 92/42.
- Funzione SRA, sistema automatico di regolazione della caldaia in funzione dei requisiti di riscaldamento.
- **Intervallo di modulazione elevato dal 10% al 100%**.
- Emissioni inquinanti ridotte, Classe NOx 5.
- **Circolatore alta efficienza** con modulazione continua per migliorare il comfort acustico e ridurre i consumi energetici.
- Termoregolazione climatica differenziata di 2 circuiti, in funzione della temperatura ambiente e/o esterna.
- Predisposizione per l'integrazione in un sistema di riscaldamento tramite il nuovo **protocollo di comunicazione Ebus²** (caldaie, solare, moduli gestione impianto e accessori di termoregolazione modulanti).
- Display LCD multifunzione con visualizzazione: storico, autodiagnosi, temperatura di funzionamento.
- Rubinetto di carico impianto integrato in caldaia.

> COMFORT D'USO E INSTALLAZIONE



- **Compatibile con Expert Control:** gestore di sistema intuitivo per la gestione di 3 circuiti, in funzione della temperatura ambiente e/o esterna per un maggior comfort e un maggior risparmio energetico.
- Nuove connessioni elettriche intuitive.
- Avviamento più facile: funzione di spurgo automatico e regolazione della combustione accessibile direttamente.

> RISPARMIO ENERGETICO E RISPETTO DELL'AMBIENTE



- Fino al 25% di risparmio energetico in combinazione con Expert Control e la funzione SRA.
- **Fino al 35% di risparmio energetico** combinando Expert Control, la funzione SRA, la sonda esterna e il pavimento radiante.
- Riduzione del 40% delle emissioni di CO₂ *.

* Rispetto a un sistema di riscaldamento tradizionale.

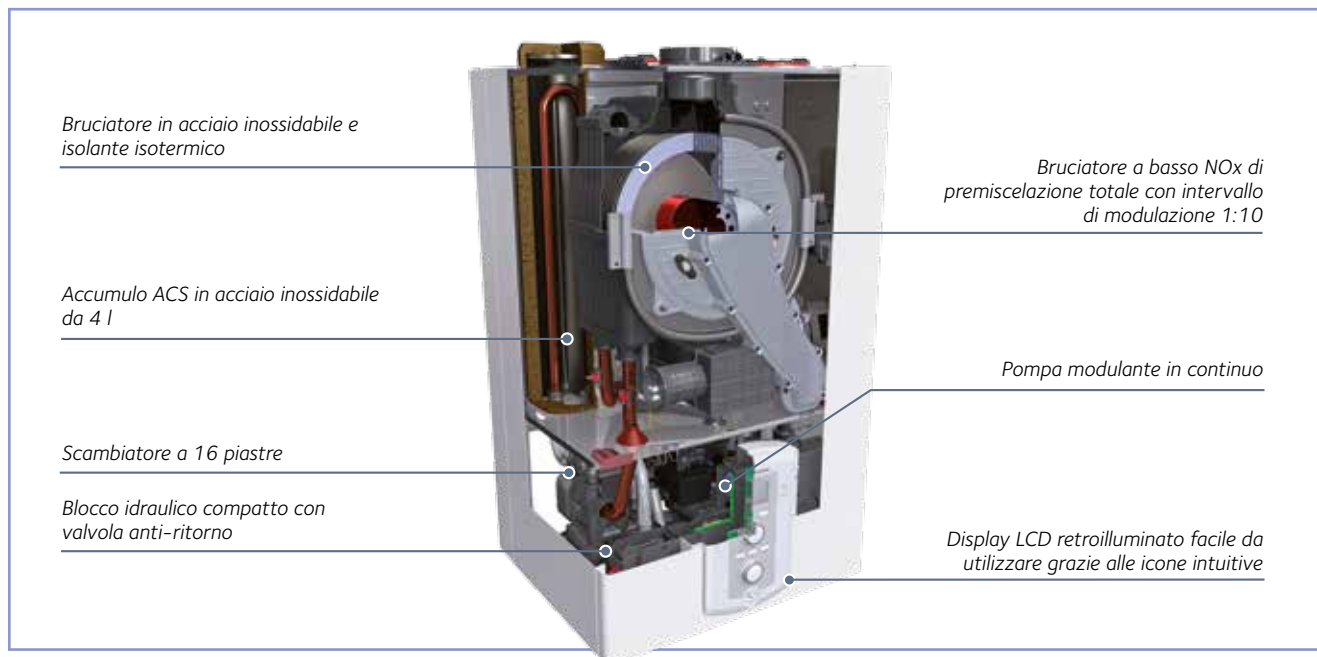
Larghezza
44 cmPotenza
25-30-35 kWCapacità di ACS
4 lTecnologia
CONDENSAZIONE

URBIA GREEN EU

CARATTERISTICHE TECNICHE

	URBIA GREEN	25 EU	30 EU	35 EU
Gas		Naturale e butano		
Potenza termica massima riscaldamento (ACS)	kW	21,6 (25)	27,4 (30)	30,3 (34,5)
N. del certificato CE		0085CLO440		
Tipo di gas		II2H3+		
Tipo di collegamento		C13-C33-C43-C53-C83-B23-B23p		
RISCALDAMENTO				
Classe energetica		Condensazione ****		
Potenza termica nominale max/min (Hi) Qn	kW	22/2,5	28/3,0	31/3,5
Potenza utile riscaldamento 80° C/ 60° C max/min	kW	21,5/2,4	27,4/2,9	30,3/3,4
Potenza utile riscaldamento 50° C/ 30° C max/min	kW	23,4/2,6	29,7/3,1	33/3,6
Rendimento a potenza nominale 60/80 Hi	%	97,8	97,7	97,7
Rendimento a potenza nominale 30/50 Hi	%	106,2	88,0	88,0
Rendimento al 30 % della potenza nominale (ritorno 47 Hi)	%	97,8	95,6	97,8
Rendimento al 30 % della potenza nominale (ritorno 30 Hi)	%	109,1	108,8	108,7
Intervallo di temperatura di uscita min/max temp. Alta	°C	35/82		
Intervallo di temperatura di uscita min/max temp. Bassa	°C	20/45		
Pressione massima riscaldamento/taratura valvola di sicurezza	bar	3/3,0		
Capacità del vaso d'espansione	l	8		
Capacità massima dell'acqua dell'impianto	l	100/300		
Classe di efficienza energetica per il riscaldamento degli ambienti			A	
ACQUA CALDA SANITARIA				
Livello di comfort ACS (EN 13203)			***	
Potenza termica nominale max/min (60/80°C) PCI	kW	25/ 5,5	30/ 6,5	34,5/ 7
Potenza utile max/min in regime di ACS	kW	25,4/ 2,4	29,3/ 2,9	33,7/ 3,4
Modulazione della temperatura dell'ACS max/min	°C	60/36		
Portata specifica in conformità con EN 625 a Δt 30°C	l/min	13,2	14,9	16,5
Portata acqua calda a ΔT 25° C	l/min	14,6	16,8	19,3
Portata acqua calda a ΔT 35° C	l/min	10,4	12	13,8
Intervallo di temperatura ACS	°C	40/65		
Pressione max/min ACS	bar	7/ 0,3		
Capacità di stoccaggio ACS	l	4		
Classe di efficienza energetica per la produzione di acqua calda			A	
Profilo di prelievo			XL	
EMISSIONI				
Aspirazione minima	Pa	137	141	128
Classe Nox (Nox ponderato mg/kWh) G20		5 (28,4)	5 (38,6)	5 (27,5)
Temperatura fumi G20 a 60/80 G20	°C	62	62	63
Temperatura fumi G20 a 30/50 G21	°C	50	50	52
Contenuto CO G20	ppm	143	134	99
Contenuto CO ₂ G20	%	9,3		
Contenuto O ₂ G20	%	4		
Portata massima dei fumi G20	kg/h	41,6	48	55,2
Eccesso d'aria	%	23		
DATI ELETTRICI				
Tensione di alimentazione / Frequenza	V / Hz	230/50		
Potenza massima assorbita	W	70	81	77
Grado di protezione elettrico	IP	X5D		
IDRAULICO/GAS				
Connessioni caldaie	pollici	1/2" e 3/4" M		
Connessioni curve saldate	mm	ø 14/16 e 18/20 (gas 18 F)		
Portata di gas max. gas H (G20) - gas L (G25) - Propano (G31)	m ³ /h kg/h	2,65 - 3,08 1,94	3,17 - 3,69 2,33	3,65 - 4,25 2,68
Pressione max. alimentazione gas	mbar	20		
pH condensati	pH	3,2		
Quantità max. di condensati	l/h	2,4	3	3,5
PRODOTTI DELLA COMBUSTIONE				
Lunghezza massima di uscita fumi 60/100 (C13)	m	12	10	8
Lunghezza massima di uscita fumi 80/125 (C33)	m	36	30	28
Lunghezza massima di uscita fumi 80/80 (C53)	m	60	60	45
DIMENSIONI - PESO				
Altezza x Larghezza x Profondità	mm	745 x 440 x 375		
Peso	kg	42,5	45,5	46

VISTA IN SEZIONE



MODELLI DISPONIBILI

MODELLO	Potenza	Gas	Codice
Urbia Green 25 EU	25 kW	MET	3310407
Urbia Green 30 EU	30 kW	MET	3310408
Urbia Green 35 EU	35 kW	MET	3310409

ACCESSORI DI TERMOREGOLAZIONE

DESCRIZIONE	Codice
Kit termoregolazione A+	3318953
Expert Control gestore di sistema	3318870
Sensore ambiente modulante	3318597
Sonda esterna	3318599
Cronotermostato on/off con fili	3318601
Cronotermostato on/off con fili alimentato da Bus	3318604

SUPPORTO ALL'INSTALLAZIONE

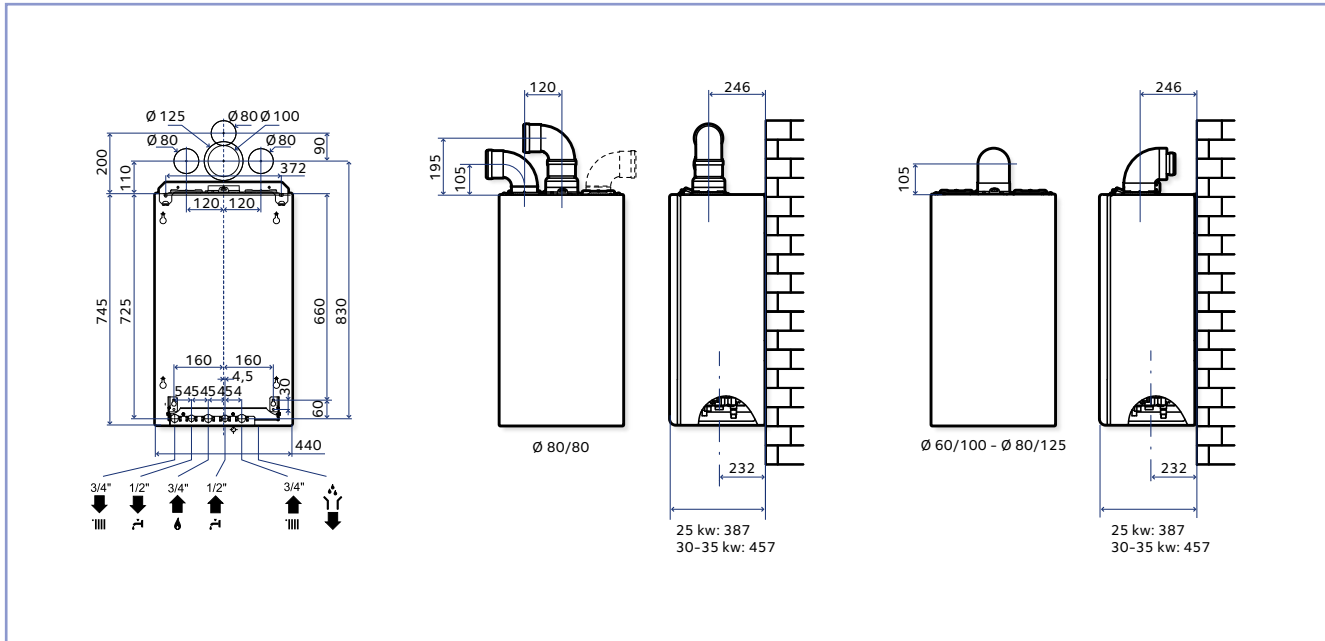
DESCRIZIONE	Codice
Kit 5 dime in cartonplastica	3318247
Kit dima metallica ripiegabile	3318248
Kit barretta	3678350
Kit 4 rubinetti	3318228
Kit 2 rubinetti	3318224
Kit cantiere	3318222
Kit 2 rubinetti riscaldamento	3318225
Kit sostituzione universale	3318227
Kit vaso espansione sanitario 1 lt	3318644
Copriraccordi in plastica*	3318360
Copriraccordi in plastica**	3318356
Kit filtro autopulente acqua	3318876
Kit cartucce ricambio filtro autopulente acqua	3318877
Kit circolatore per condensa	3318894
Kit neutralizzatore condensa	3318893

* 30/35 kW. ** 25 kW.

KIT DI TRASFORMAZIONE GAS

DESCRIZIONE	Codice
Kit trasformazione gpl 25 kW	3318766
Kit trasformazione gpl 30 kW	3318767
Kit trasformazione gpl 35 kW	3318846

DIMENSIONI (in mm) E SCHEMA DI INSTALLAZIONE



GESTIONE IMPIANTO

DESCRIZIONE	Codice
Zone Manager	3318628
Kit multifunzione	3318636
MGZ I Ebus ² - Gestione di 1 zona diretta	3318620
MGZ II Ebus ² - Gestione di 2 zone dirette	3318621
MGZ III Ebus ² - Gestione di 3 zone dirette	3318622
MGM II Ebus ² - Gestione di 2 zone multitemperatura	3318624
MGM III Ebus ² - Gestione di 3 zone multitemperatura	3318625
Termostato sicurezza impianti a pavimento (20/90°C)	3318361
Termostato sicurezza impianti a pavimento (65°C)	3318281

KIT SCARICO FUMI

DESCRIZIONE	Codice
Adatt. Ø 60/100-80 sistemi sdoppiati cond.	3318369
Kit scarico sdoppiato Ø 80+80 cond.	3318370
Kit scarico coass. 60/100 L 1000 cond.	3318073
Part. vert. 60/100 cond.	3318079
Kit scarico coass. 80/125 L 1000 cond.	3318090
Part. vert. 60/100-80/125 cond.	3318095

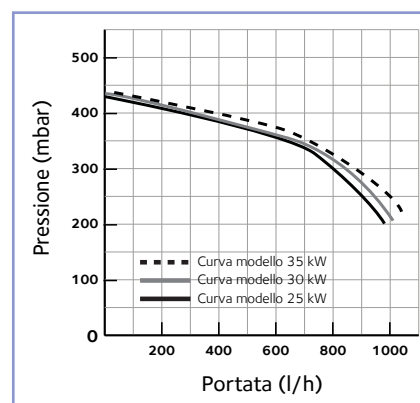
N.B. Per altre configurazioni di installazione e per tutti gli altri accessori fumisteria far riferimento alla sezione ACCESSORI CALDAIE.

ACCESSORI DI INTEGRAZIONE CON SOLARE TERMICO

DESCRIZIONE	Codice
Sonda solare	3318983
Valvola miscelatrice termostatica	3318379
Kit valvola miscelatrice solare caldaie elevate portate*	3318419

* Consigliata modelli 30-35 kW.

PRESSIONE DISPONIBILE





CALDAIA A CONDENSAZIONE - SOLO RISCALDAMENTO

TALIA GREEN SYSTEM EU

La giusta combinazione.

Tecnologia a condensazione, performance elevate, completezza di accessori e infinite funzionalità. Talia Green System racchiude in un unico prodotto tutta l'efficienza del riscaldamento. Associata a un bollitore tradizionale o ad un bollitore con integrazione solare, raggiunge livelli di comfort sanitario senza limiti.

Installabile in luoghi parzialmente protetti.



CLASSE DI EFFICIENZA ENERGETICA



> COMFORT SANITARIO

- **Gestione di qualsiasi tipo di bollitore** senza necessità di componenti aggiuntivi.
- Facilità d'installazione con il bollitore MULTI, grazie a specifici kit idraulici di collegamento.

> COMFORT NEL RISCALDAMENTO

- Rendimento fino al 109% con risparmio energetico fino al 35%.
- 4 stelle di rendimento di combustione secondo la norma EN 92/42.
- Funzione SRA, sistema automatico di regolazione della caldaia in funzione dei requisiti di riscaldamento.
- **Ampio range di modulazione**, dal 10% al 100% della potenza massima (solo modelli 25-35 kW).
- Emissioni inquinanti ridotte, Classe NOx 5.
- **Circolatore alta efficienza** con modulazione continua per migliorare il comfort acustico e ridurre i consumi energetici.
- Termoregolazione climatica differenziata di 2 circuiti, in funzione della temperatura ambiente e/o esterna.
- Predisposizione per l'integrazione in un sistema di riscaldamento tramite il nuovo **protocollo di comunicazione Ebus²** (caldaie, solare, moduli gestione impianto e accessori di termoregolazione modulanti).
- Display LCD multifunzione con visualizzazione: storico, autodiagnosi, temperatura di funzionamento.
- Rubinetto di carico impianto integrato in caldaia.

> COMFORT D'USO E INSTALLAZIONE



- La produzione di acqua calda può essere regolata in base alle necessità grazie al bollitore separato.
- Installazione rapida: predisposizione per l'utilizzo della barretta idraulica (opzionale).
- **Compatibile con Expert Control**: gestore di sistema intuitivo per la gestione di 3 circuiti, in funzione della temperatura ambiente e/o esterna per un maggior comfort e un maggior risparmio energetico.
- Nuove connessioni elettriche intuitive.
- Avviamento più facile: funzione di spurgo automatico e regolazione della combustione accessibile direttamente.
- Installabile in luoghi parzialmente protetti.

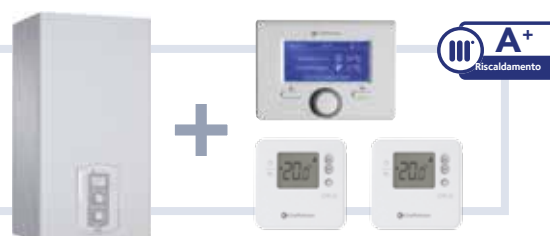
> RISPARMIO ENERGETICO E RISPETTO DELL'AMBIENTE



- Fino al 25% di risparmio energetico in combinazione con Expert Control e la funzione SRA.
- **Fino al 35% di risparmio energetico** combinando Expert Control, la funzione SRA, la sonda esterna e il pavimento radiante.
- Riduzione del 40% delle emissioni di CO₂*.

SOLUZIONE A+:

Per ottimizzare i consumi di gas, la caldaia a condensazione **Talia Green System EU** può essere combinata con Expert Control e due sensori ambiente, raggiungendo così la classe energetica A+.



* Rispetto a un sistema di riscaldamento tradizionale.

Larghezza
44 cmPotenza
12-25-35 kWCapacità AQS
BOLLITORE SEPARATODetrazione IRPEF
-65%

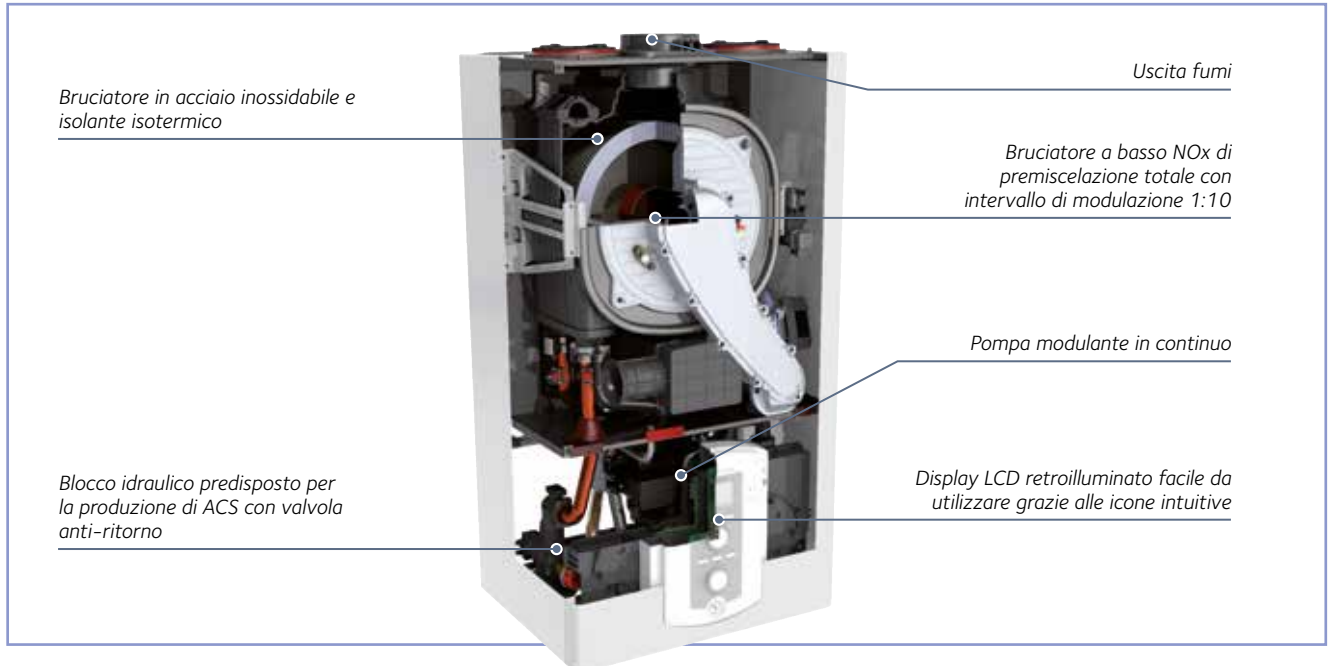
TALIA GREEN SYSTEM EU

CARATTERISTICHE TECNICHE

TALIA GREEN SYSTEM		12 EU	25 EU	35 EU
Potenza utile riscaldamento max	kW	12,3	21,6	30,3
N. certificato CE		0085BR0347		
Tipo di installazione		C13-C33-C43-C53-C63-C83-B23-B23p-B33		
Categoria Gas		II2H3P		
RISCALDAMENTO				
Portata termica nominale in riscaldamento max/min (Hi) Qn	kW	12/3	22/2,5	31/3,5
Potenza termica utile 60/80 max/min	kW	11,7/2,8	21,5/2,4	30,3/3,4
Potenza termica utile 50/30 max/min	kW	12,3/3,2	23,4/2,6	33,0/3,6
Stelle di rendimento			****	
Rendimento alla portata termica nominale 60/80 Hi	%	98,2	98,0	97,9
Rendimento alla portata termica nominale 30/50 Hi	%		107	
Rendimento al 30% della portata termica nominale ritorno 47 Hi	%	99,2	101	98,9
Rendimento al 30% della portata termica nominale ritorno 30 Hi	%	109,1	109,1	108,7
Rendimento al minimo Hi	%	94,3	95,0	95,0
Rendimento di combustione ai fumi	%	97,8	97,9	97,8
Massime perdite di calore al mantello	%	0,2	0,1	0,2
Perdite al camino bruciatore on	%	2,2	2,1	2,2
Perdite al camino bruciatore off	%		0,2	
Pressione massima circuito riscaldamento	bar		3	
Capacità del vaso espansione	l		8	
Massimo contenuto d'acqua nell'impianto radiatori (Tmax= 75 °C) / (Tmax= 35 °C)"	l		100/300	
Temperatura di riscaldamento min/max alta temp.	°C		35/82	
Temperatura di riscaldamento min/max bassa temp.	°C		20/45	
Classe di efficienza energetica per il riscaldamento degli ambienti			A	
EMISSIONI				
Prevalenza residua	Pa	53	137	128
Classe NOx (Nox ponderato mg/kWh) G20		5 (30)	5 (28,4)	5 (27,5)
Temperatura fumi G20 a 60/80 G20	°C	65	63	65
Temperatura fumi G20 a 30/50 G20	°C	45	50	52
Contenuto CO G20	ppm	<80		<100
Contenuto CO ₂ G20	%		9	
Contenuto O ₂ G20	%		4,5	
Portata massima dei fumi G20	kg/h	19,8	41,2	54,7
Eccesso d'aria	%		27	
CARATTERISTICHE DI FUNZIONAMENTO				
Pressione di alimentazione gas metano	mbar		20	
Pressione di alimentazione gpl G30-G31 min/max	mbar		28 - 30/37	
Temperatura ambiente minima di utilizzo	°C		> 0 *	
PH condensa	pH		3,2	
Produzione max condensa	l/h		2,4	3,5
DATI ELETTRICI				
Tensione di alimentazione / Frequenza	V / Hz		230/50	
Potenza elettrica assorbita totale	W	69	70	77
Grado di protezione impianto elettrico			X5D	
DIMENSIONI - PESO				
Altezza x Larghezza x Profondità	mm	745x440x319		745x440x375
Peso	kg	30	32	35,5

* Con caldaia collegata alla rete elettrica e gas, fino a -5 °C con kit opzionale

VISTA IN SEZIONE



MODELLI DISPONIBILI

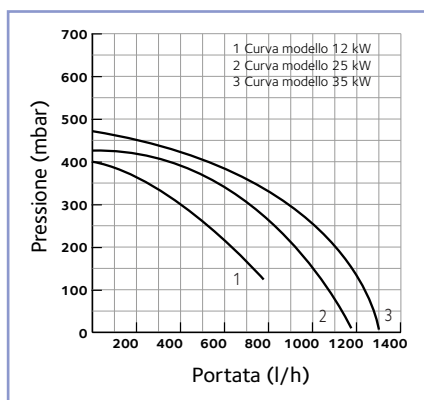
MODELLO	Potenza	Gas	Codice
Talia Green System 12 EU	12 kW	MET	3310404
Talia Green System 25 EU	25 kW	MET	3310405
Talia Green System 35 EU	35 kW	MET	3310406

SUPPORTO ALL'INSTALLAZIONE

DESCRIZIONE	Codice
Kit 5 dime in cartongesso	3318247
Kit dima metallica ripiegabile	3318248
Kit barretta	3678350
Kit 4 rubinetti **	3318228
Kit 2 rubinetti **	3318224
Kit cantiere **	3318222
Kit 2 rubinetti riscaldamento	3318225
Kit sostituzione universale	3318227
Kit collegamento completo MULTI *	3318334
Kit controtelaio 66 mm	3318455
Copriraccordi in plastica *	3318360
Copriraccordi in plastica **	3318356
Kit resistenze antigelo fino a -5 °C	3318949
Kit filtro autopulente acqua	3318876
Kit cartucce ricambio filtro autopulente acqua	3318877
Kit circolatore per condensa	3318894
Kit neutralizzatore condensa	3318893

* 35 kW. ** 12 - 25 kW.

PRESSIONE DISPONIBILE

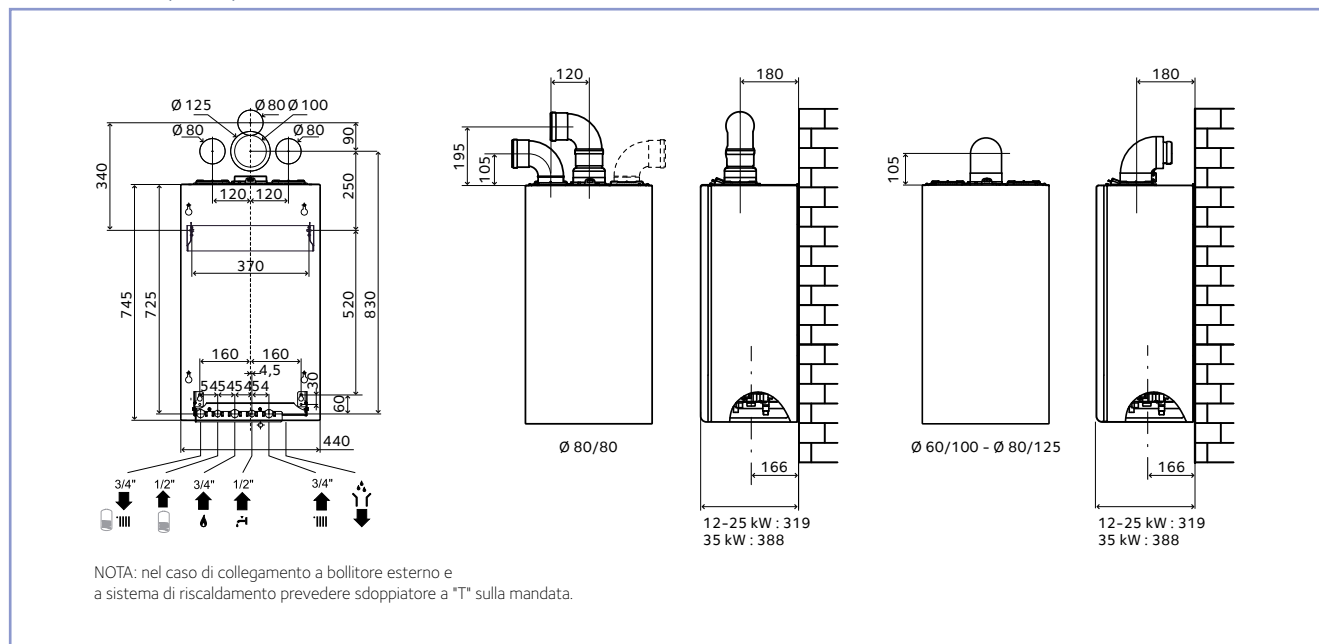


ACCESSORI DI TERMOREGOLAZIONE

DESCRIZIONE	Codice
Kit termoregolazione A+	3318953
Expert Control gestore di sistema	3318870
Sensore ambiente modulante	3318597
Sonda esterna	3318599
Cronotermostato on/off con fili	3318601
Cronotermostato on/off con fili alimentato da Bus	3318604

TALIA GREEN SYSTEM EU

DIMENSIONI (in mm) E SCHEMA DI INSTALLAZIONE



GESTIONE IMPIANTO

DESCRIZIONE	Codice
Zone Manager	3318628
Kit multifunzione	3318636
MGZ I Ebus ² - Gestione di 1 zona diretta	3318620
MGZ II Ebus ² - Gestione di 2 zone dirette	3318621
MGZ III Ebus ² - Gestione di 3 zone dirette	3318622
MGM II Ebus ² - Gestione di 2 zone multitemperatura	3318624
MGM III Ebus ² - Gestione di 3 zone multitemperatura	3318625
Termostato sicurezza impianti a pavimento (20/90°C)	3318361
Termostato sicurezza impianti a pavimento (65°C)	3318281

KIT SCARICO FUMI

DESCRIZIONE	Codice
Adatt. Ø 60/100-80 sistemi sdoppiati cond.	3318369
Kit scarico sdoppiato Ø 80+80 cond.	3318370
Kit scarico coass. 60/100 L 1000 cond.	3318073
Part. vert. 60/100 cond.	3318079
Kit scarico coass. 80/125 L 1000 cond.	3318090
Part. vert. 60/100-80/125 cond.	3318095

N.B. Per altre configurazioni di installazione e per tutti gli altri accessori fumeria far riferimento alla sezione ACCESSORI CALDAIE.

KIT DI TRASFORMAZIONE GAS

DESCRIZIONE	Codice
Kit trasformazione gpl 12 kW	3318778
Kit trasformazione gpl 25 kW	3318766
Kit trasformazione gpl 35 kW	3318846

SOLUZIONE IBRIDA CON POMPA DI CALORE*

DESCRIZIONE	Codice
Arianext Hybrid Flex 4	3310463
Arianext Hybrid Flex 6	3089068
Arianext Hybrid Flex 8	3089069

* Classe A++ raggiungibile con modelli Arianext Hybrid Flex 4 e 6 (vedi pag. 42)



CALDAIA A GAS A CONDENSAZIONE

PIGMA GREEN LINK EU

La caldaia a portata di smartphone.

Pigma Green Link è la soluzione ideale per le sostituzioni, in cui i vantaggi della condensazione si uniscono al servizio di eccellenza Chaffolink. Disponibile anche nella versione 30 L con componenti maggiorati per impianti di vecchia generazione. Chaffolink rappresenta un motivo in più per passare alla condensazione, l'investimento sarà ancora più conveniente!



Disponibile da Giugno 2016



CLASSE DI EFFICIENZA ENERGETICA



> MASSIMO COMFORT

- Grazie al costante monitoraggio della temperatura ambiente e alla gestione dei parametri della caldaia anche da remoto tramite APP gratuita.

> MASSIMO RISPARMIO

- Tramite il servizio Chaffolink non ci saranno più sprechi di energia ed inutili accensioni della caldaia. Un servizio d'eccellenza per risparmiare fino al 25%* in bolletta.

> CONSUMI CONSAPEVOLI

- Analisi settimanale, mensile ed annuale dei consumi energetici della caldaia che permette una gestione più consapevole migliorando il risparmio energetico.

> MASSIMA SERENITÀ

- Controllo in tempo reale da parte del Centro Assistenza del funzionamento dell'impianto e intervento anche da remoto nei casi più semplici**.



MODELLI DISPONIBILI

MODELLO	Potenza	Gas	Codice
Pigma Green Link 25 EU	25 kW	MET	3310503
Pigma Green Link 30 L EU	30 kW	MET	3310504



* Confronto tra una caldaia a condensazione senza cronotermostato o con una programmazione costante della temperatura ed una a condensazione controllata da Chaffolink. Il calcolo del risparmio si basa su un fabbisogno medio di energia per una casa monofamiliare, di 100 mq in classe F, situata a Milano.

** Il servizio di teleassistenza è soggetto alle condizioni contrattuali tra CAT e utente finale.

Larghezza
40 cm

Potenza
25-30 kW

Capacità di ACS
ISTANTANEA

Tecnologia
CONDENSAZIONE

PIGMA GREEN LINK EU

SEMPLICI PASSI PER OTTENERE IL MASSIMO DEI VANTAGGI DALL'INNOVATIVO PACCHETTO

1. PACCHETTO COMPLETO

Il cliente riceverà direttamente a casa la caldaia Urbia Green completa del kit connettività.

2. APP GRATUITA

Fai scaricare l'APP gratuita per gestire l'impianto anche lontano da casa.

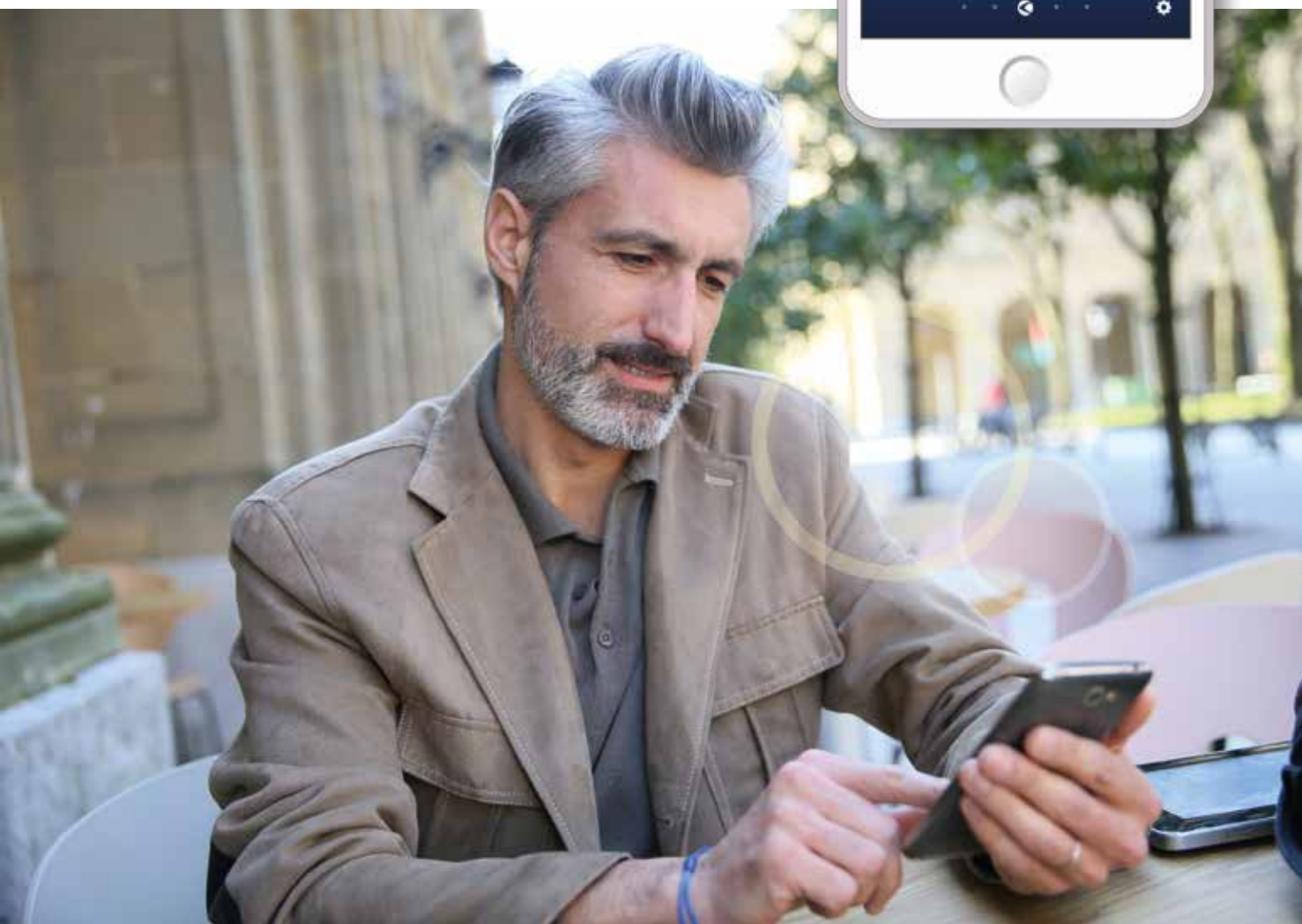
3. ATTIVAZIONE SERVIZIO TELEASSISTENZA

Segli il CAT di fiducia per un'assistenza costante e per garantire prestazioni ottimali in ogni momento*.

*Il servizio di teleassistenza è soggetto alle condizioni contrattuali tra CAT e utente finale.



Caldaie <35KW a
condensazione





CALDAIA A GAS A CONDENSAZIONE

PIGMA GREEN 25 EU A+

Il massimo dell'efficienza energetica.

La caldaia a condensazione dalle prestazioni elevate unita al kit di termoregolazione A+ e alla sonda esterna consente di raggiungere il massimo dell'efficienza. Inoltre, il gestore di sistema Expert Control incluso permette una facile programmazione oraria della temperatura delle zone grazie all'ampio schermo LCD. Una soluzione con le massime prestazioni raggiungibili da una caldaia e un'elevata quantità di acqua per soddisfare le richieste più esigenti.

Installabile in luoghi parzialmente protetti.



CLASSE DI EFFICIENZA ENERGETICA



> COMFORT SANITARIO

- **Scambiatore sanitario in acciaio inox.**
- Prestazioni di acqua sanitaria ***, livello massimo previsto dalla norma EN 13203.
- Portata da 14,5 a 19,3 l/min con $\Delta T = 25^\circ C$.
- Funzione comfort programmabile.

> COMFORT NEL RISCALDAMENTO

- Regolazione della temperatura ambiente sempre più fine per raggiungere il massimo comfort in ogni ambiente e il massimo risparmio energetico (classe energetica A+).
- **Circolatore modulante alta efficienza.**
- **Classe A+ in riscaldamento** raggiungibile con l'abbinamento al kit di termoregolazione A+ (3318593).
- **Per la gestione idraulica delle zone, fare riferimento agli accessori gestione impianto pag. 243**

> RISPARMIO ENERGETICO E RISPETTO DELL'AMBIENTE



- Una soluzione con le massime prestazioni: **la più alta classe energetica raggiungibile per una caldaia** ed un'elevata quantità di acqua per soddisfare le richieste più esigenti.



MODELLI DISPONIBILI

MODELLO	Potenza	Gas	Codice
Pigma Green 25 EU A+ completa di Kit termoregolazione A+ e Sonda esterna	25 kW	MET	3310491

Larghezza
40 cm

Potenza
25 kW

Capacità di ACS
ISTANTANEA

Tecnologia
CONDENSAZIONE

PIGMA GREEN 25 EU A+

**IL CONTROLLO DI TEMPERATURA IN OGNI
AMBIENTE, PER IL MASSIMO DEL COMFORT**



Caldaie <35kW a
condensazione



CALDAIA A GAS A CONDENSAZIONE

PIGMA GREEN L EU

La caldaia ideale per tutti gli impianti

Pigma Green L EU è la caldaia ideata per la sostituzione, in particolare per impianti di medie-grandi superfici e di vecchia realizzazione. Il prodotto è dotato di serie del circolatore modulante alta efficienza maggiorato con prevalenza 7 m per raggiungere tutte le zone, vaso d'espansione maggiorato 10 l, scambiatore sanitario maggiorato 20 piastre. Questo garantisce elevate performance anche per vecchi impianti a radiatori, ridotti consumi in bolletta e massima silenziosità.

Installabile in luoghi parzialmente protetti.



CLASSE DI EFFICIENZA ENERGETICA



> COMFORT SANITARIO

- **Scambiatore sanitario in acciaio inox maggiorato 20 piastre.**
- Prestazioni di acqua sanitaria ***, livello massimo previsto dalla norma EN 13203.
- Portata 16,8 l/min con $\Delta T = 25^\circ C$.
- Funzione comfort programmabile.

> COMFORT NEL RISCALDAMENTO

- Rendimento fino al 108% con risparmio energetico fino al 35%.
- 4 stelle di rendimento della combustione in conformità con la norma EN92/42.
- **Rapporto di modulazione 1:4.**
- Funzione SRA, sistema automatico di regolazione della caldaia in funzione dei requisiti di riscaldamento.
- Emissioni inquinanti ridotte, Classe NOx 5.
- **Circolatore alta efficienza maggiorato con modulazione continua e prevalenza 7 metri.**
- **Vaso di espansione con capacità reale di 10 lt.**
- Gestione e programmazione del funzionamento mediante il gestore di sistema Expert Control: modalità e temperature di funzionamento, autodiagnosi, programmazione giornaliera e settimanale, informazioni di regolazione e storia degli ultimi guasti.
- Display LCD retroilluminato con visualizzazione: storico, autodiagnosi, temperature di funzionamento.

> COMFORT D'USO E INSTALLAZIONE



- **Compatibile con il gestore di sistema Expert Control.**
- Nuove connessioni elettriche intuitive.
- Termoregolazione climatica differenziata di 3 circuiti, in funzione della temperatura ambiente ed esterna.
- Avviamento più facile: funzione di spurgo automatico e regolazione della combustione accessibile direttamente.
- **Installabile in luoghi parzialmente protetti.**

> RISPARMIO ENERGETICO E RISPETTO DELL'AMBIENTE



- Fino al 25% di risparmio energetico in combinazione con Expert Control e la funzione SRA.
- **Fino al 35% di risparmio energetico** combinando Expert Control, la funzione SRA, la sonda esterna e il pavimento radiante.
- Riduzione del 40% delle emissioni di CO₂ *.

SOLUZIONE MULTI-ENERGIE:

Per ottimizzare i consumi di gas, la caldaia a condensazione Pigma Green L EU può essere combinata con le nostre soluzioni di energia solare per rispondere a tutte le esigenze di installazione.



* Rispetto a un sistema di riscaldamento tradizionale.

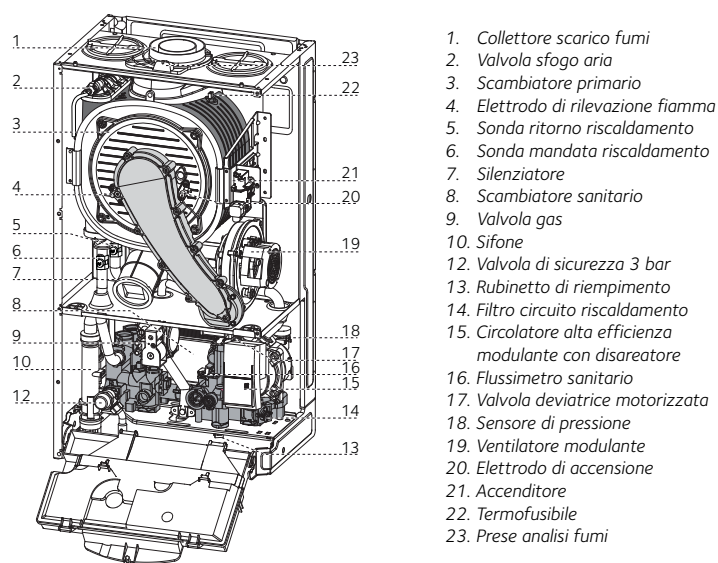
PIGMA GREEN L EU

CARATTERISTICHE TECNICHE

PIGMA GREEN L		30 EU
Gas		Gas naturale
Potenza termica massima riscaldamento (ACS)	kW	27,3 (29,3)
N. del certificato CE		0085CLO440
Tipo di gas		I12H3P
Tipo di collegamento		C13-C23-C33-C43-C53-C63-C83-C93 B23-B23P-B33
RISCALDAMENTO		
Classe energetica		Condensazione ****
Portata termica nominale max/min (Hi) Qn	kW	28/6,5
Potenza utile riscaldamento 80° C / 60° C max/min	kW	27,3/6,3
Potenza utile riscaldamento 50° C / 30° C max/min	kW	29,7/6,8
Rendimento a potenza nominale 60/80 Hi	%	97,6
Rendimento a potenza nominale 30/50 Hi	%	106
Rendimento al 30 % della potenza nominale (ritorno 47 Hi)	%	97,6
Rendimento al 30 % della potenza nominale (ritorno 30 Hi)	%	108,2
Rendimento al minimo Hi	%	97,5
Rendimento della combustione dei fumi	%	97,8
Perdita massima di calore dal mantello	%	0,2
Perdita massima con bruciatore acceso	%	2,2
Perdita massima con bruciatore spento	%	0,1
Pressione massima riscaldamento/taratura valvola di sicurezza	bar	3
Capacità del vaso d'espansione	l	10
Intervallo di temperatura di uscita min/max temp. Alta	°C	35/82
Intervallo di temperatura di uscita min/max temp. Bassa	°C	20/45
Classe di efficienza energetica per il riscaldamento degli ambienti		A
ACQUA CALDA SANITARIA		
Livello di comfort ACS (EN 13203)		***
Portata termica nominale max/min in sanitario (Hi) Qn	kW	30/6,5
Potenza utile max/min in regime di ACS Pn	kW	29,3/6,3
Portata specifica in conformità con EN 625 a Δt 30°C	l/m	14,1
Portata minima	l/m	<2
Pressione max/min ACS	bar	7/0,3
Temperatura sanitaria max/min	°C	60/36
Classe di efficienza energetica per la produzione di acqua calda		A
Profilo di prelievo		XL
EMISSIONI		
Aspirazione minima	Pa	100
Classe Nox (Nox ponderato mg/kWh) G20		5
Temperatura fumi G20 a 60/80 G20	°C	64
Contenuto CO G20	ppm	101
Contenuto CO ₂ G20	%	9
Contenuto O ₂ G20	%	4,5
Portata massima dei fumi G20	kg/h	49,4
Eccesso d'aria	%	27
CARATTERISTICHE DI FUNZIONAMENTO		
Connessioni caldaie	pollici	¾" M (1" solare M)
Portata di gas max. gas H (G20) - gas L (G25) - Propano (G31)	m ³ /h kg/h	3,17 - 3,69 2,33
Pressione max. alimentazione gas metano	mbar	20
Pressione max. alimentazione gas GPL G30 min/max - G31	mbar	28/30 - 37
Pressione max. alimentazione gas G25	mbar	25
Temperatura minima d'uso	°C	> 0 *
PH condensa	pH	3,2
Quantità max. condensa	l/h	2,4
DATI ELETTRICI		
Tensione di alimentazione / Frequenza	V / Hz	230/50
Potenza massima assorbita	W	78
Grado di protezione elettrico	IP	X5D
PRODOTTI DELLA COMBUSTIONE		
Lunghezza massima di uscita fumi 60/100 e 80/125	m	10/30
DIMENSIONI - PESO		
Altezza x Larghezza x Profondità	mm	745 x 400 x 388
Peso	kg	35

* Con caldaia collegata alla rete elettrica e gas, fino a -5 °C con kit opzionale

VISTA IN SEZIONE



1. Collettore scarico fumi
2. Valvola sfogo aria
3. Scambiatore primario
4. Elettrodo di rilevazione fiamma
5. Sonda ritorno riscaldamento
6. Sonda mandata riscaldamento
7. Silenziatore
8. Scambiatore sanitario
9. Valvola gas
10. Sifone
12. Valvola di sicurezza 3 bar
13. Rubinetto di riempimento
14. Filtro circuito riscaldamento
15. Circolatore alta efficienza modulante con disareatore
16. Flussimetro sanitario
17. Valvola deviatrice motorizzata
18. Sensore di pressione
19. Ventilatore modulante
20. Elettrodo di accensione
21. Accenditore
22. Termofusibile
23. Prese analisi fumi

MODELLI DISPONIBILI

MODELLO	Potenza	Gas	Codice
Pigma Green L 30 EU	30 kW	MET	3310402

KIT DI TRASFORMAZIONE GAS GPL DI SERIE

N.B. I modelli a condensazione possono essere trasformati per il funzionamento ad aria propanata senza necessità di accessori aggiuntivi.

SUPPORTO ALL'INSTALLAZIONE

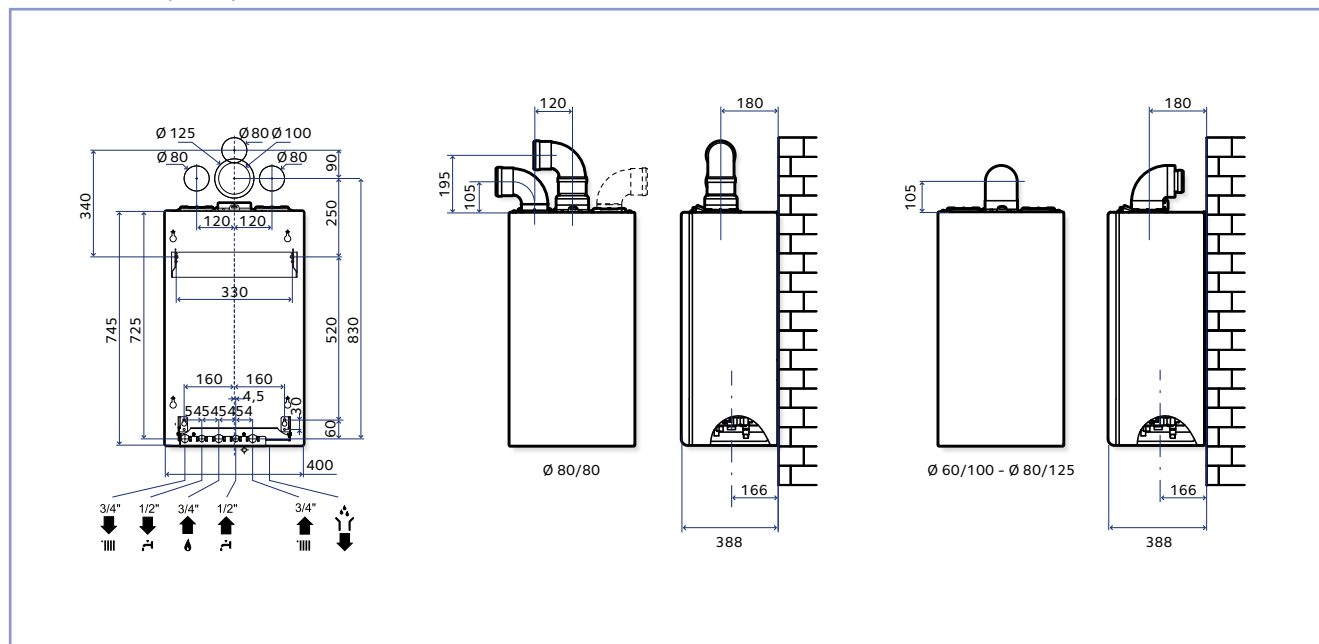
DESCRIZIONE	Codice
Kit 5 dime in cartongesso	3318247
Kit dima metallica ripiegabile	3318248
Kit barretta	3678350
Kit 4 rubinetti	3318228
Kit 2 rubinetti	3318224
Kit cantiere	3318222
Kit 2 rubinetti riscaldamento	3318225
Kit sostituzione universale	3318227
Kit controtelaio 66 mm	3678415
Kit resistenze antigelo fino a -5 °C	3318949
Kit filtro autopulente acqua	3318876
Kit cartucce ricambio filtro autopulente acqua	3318877
Kit circolatore per condensa	3318894
Kit neutralizzatore condensa	3318893

ACCESSORI DI TERMOREGOLAZIONE

DESCRIZIONE	Codice
Kit termoregolazione A+	3318953
Expert Control gestore di sistema	3318870
Sensore ambiente modulante	3318597
Sonda esterna	3318599
Cronotermostato on/off con fili	3318601
Cronotermostato on/off con fili alimentato da Bus	3318604

PIGMA GREEN L EU

DIMENSIONI (in mm) E SCHEMA DI INSTALLAZIONE



GESTIONE IMPIANTO

DESCRIZIONE	Codice
Zone Manager	3318628
Kit multifunzione	3318636
MGZ I Ebus ² - Gestione di 1 zona diretta	3318620
MGZ II Ebus ² - Gestione di 2 zone dirette	3318621
MGZ III Ebus ² - Gestione di 3 zone dirette	3318622
MGM II Ebus ² - Gestione di 2 zone multitemperatura	3318624
MGM III Ebus ² - Gestione di 3 zone multitemperatura	3318625
Termostato sicurezza impianti a pavimento (20/90°C)	3318361
Termostato sicurezza impianti a pavimento (65°C)	3318281

KIT SCARICO FUMI

DESCRIZIONE	Codice
Adatt. Ø 60/100-80 sistemi sdoppiati cond.	3318369
Kit scarico sdoppiato Ø 80+80 cond.	3318370
Kit scarico coass. 60/100 L 1000 cond.	3318073
Part. vert. 60/100 cond.	3318079
Kit scarico coass. 80/125 L 1000 cond.	3318090
Part. vert. 60/100-80/125 cond.	3318095

N.B. Per altre configurazioni di installazione e per tutti gli altri accessori fumisteria far riferimento alla sezione ACCESSORI CALDAIE.

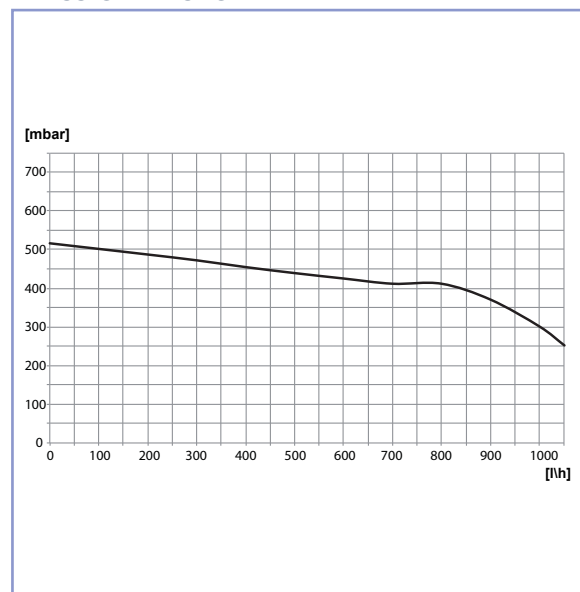
LUNGHEZZA MASSIMA SCARICO FUMI

POTENZA		60/100 C12/C13	80/125 C32/C33	80/80 C52/C53	60/60 C52/C53
30 kW EU	m	10	30	50	8

ACCESSORI DI INTEGRAZIONE CON SOLARE TERMICO

DESCRIZIONE	Codice
Sonda solare	3318983
Valvola miscelatrice termostatica	3318379
Kit valvola miscelatrice solare caldaie elevate portate	3318419

PRESSIONE DISPONIBILE





CALDAIA A GAS A CONDENSAZIONE

PIGMA GREEN EU

Concentrato di tecnologia.

La gamma a condensazione ideale per una sostituzione che abbia come obiettivo quello di migliorare l'efficienza energetica dell'impianto, senza rinunciare al comfort. Le dimensioni compatte e una gamma completa di accessori ne facilita l'installazione e l'impiego in impianti evoluti grazie anche alla semplicità di integrazione con sistemi solari termici e a pompa di calore.

Installabile in luoghi parzialmente protetti.



CLASSE DI EFFICIENZA ENERGETICA



> COMFORT SANITARIO

- Scambiatore sanitario in acciaio inox.
- Prestazioni di acqua sanitaria ***, livello massimo previsto dalla norma EN 13203.
- Portata da 14,5 a 19,3 l/min con $\Delta T = 25^\circ C$.
- Funzione comfort programmabile.

> COMFORT NEL RISCALDAMENTO

- Rendimento fino al 109% con risparmio energetico fino al 35%.
- 4 stelle di rendimento della combustione in conformità con la norma EN92/42.
- Range di modulazione dal 20% al 100% della potenza massima.
- Funzione SRA, sistema automatico di regolazione della caldaia in funzione dei requisiti di riscaldamento.
- Emissioni inquinanti ridotte, Classe NOx 5.
- **Circolatore alta efficienza** con modulazione continua per migliorare il comfort acustico e ridurre i consumi energetici.
- Termoregolazione climatica differenziata di 2 circuiti, in funzione della temperatura ambiente e/o esterna.
- Predisposizione per l'integrazione in un sistema di riscaldamento tramite il **protocollo di comunicazione Ebus²** (caldaie, solare, moduli gestione impianto e accessori di termoregolazione modulanti).
- Display LCD retroilluminato con visualizzazione: storico, autodiagnosi, temperature di funzionamento.

> COMFORT D'USO E INSTALLAZIONE



- **Compatibile con Expert Control:** gestore di sistema intuitivo per la gestione di 3 circuiti, in funzione della temperatura ambiente e/o esterna per un maggior comfort e un maggior risparmio energetico.
- Connessioni elettriche intuitive.
- Avviamento più facile: funzione di spurgo automatico e regolazione della combustione accessibile direttamente.
- **Installabile in luoghi parzialmente protetti.**

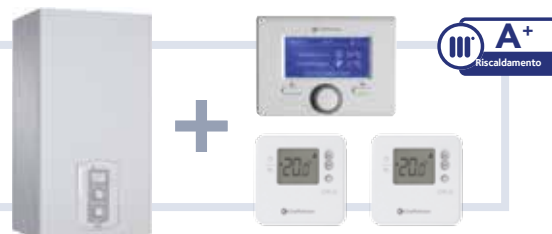
> RISPARMIO ENERGETICO E RISPETTO DELL'AMBIENTE



- Fino al 25% di risparmio energetico in combinazione con Expert Control e la funzione SRA.
- **Fino al 35% di risparmio energetico** combinando Expert Control, la funzione SRA, la sonda esterna e il pavimento radiante.
- Riduzione del 40% delle emissioni di CO₂ *.

SOLUZIONE A+**



Per ottimizzare i consumi di gas, la caldaia a condensazione **Pigma Green 25 EU** può essere combinata con Expert Control e due sensori ambiente, raggiungendo così la classe energetica A+.



* Rispetto a un sistema di riscaldamento tradizionale.

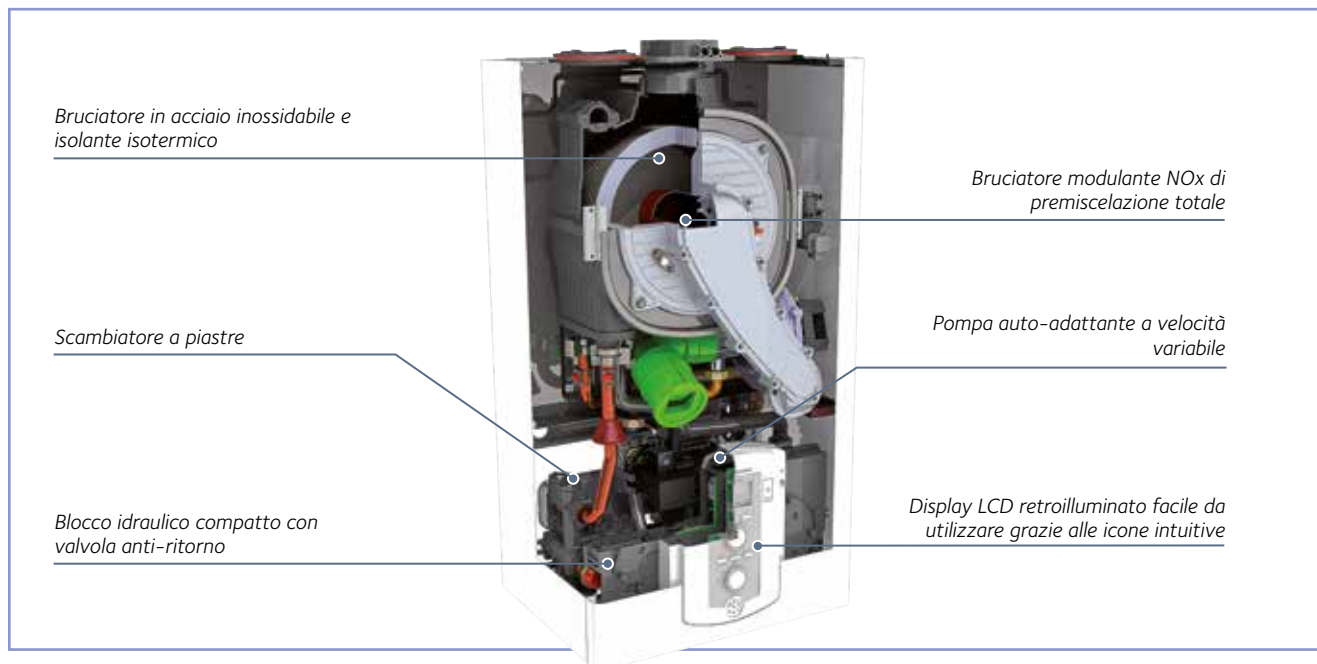
** Classe A+ raggiungibile anche con l'abbinamento ad Arianext Hybrid (vedi pag. 34)

CARATTERISTICHE TECNICHE

	PIGMA GREEN	25 EU	30 EU	35 EU
Gas		Naturale e butano		
Potenza termica massima riscaldamento (ACS)	kW	21,5 (25,4)	27,3 (29,3)	30,2 (33,7)
N. del certificato CE		0085CLO440		
Tipo di gas		II2H3+		
Tipo di collegamento		C13-C33-C43-C53-C83-B23-B23p		
RISCALDAMENTO				
Categoria energetica		Condensazione ****		
Potenza termica nominale max/min (Hi) Qn	kW	22/5,5	28/6,5	31/7,0
Potenza utile riscaldamento 80° C/ 60° C max/min	kW	21,5/5,4	27,3/6,3	30,2/6,8
Potenza utile riscaldamento 50° C/ 30° C max/min	kW	23,3/5,3	30/6,5	33/7,4
Rendimento a potenza nominale 60/80 Hi	%	97,8%	97,6%	97,6%
Rendimento a potenza nominale 30/50 Hi	%	105,8%	106,0%	106,4%
Rendimento al 30 % della potenza nominale (ritorno 47 Hi)	%	97,7%	97,6%	97,6%
Rendimento al 30 % della potenza nominale (ritorno 30 Hi)	%	109,0%	108,2%	107,9%
Intervallo di temperatura di uscita min/max temp. Alta	°C	35/82		
Intervallo di temperatura di uscita min/max temp. Bassa	°C	20/45		
Pressione massima riscaldamento/taratura valvola di sicurezza	bar	3/3		
Capacità del vaso d'espansione	l	8		
Capacità massima dell'acqua dell'impianto	l	100/300		
Classe di efficienza energetica per il riscaldamento degli ambienti				
ACQUA CALDA SANITARIA				
Livello di comfort ACS (EN 13203)		***		
Potenza termica nominale max/min (60/80°C) PCI	kW	26/ 5,5	30/ 6,5	34,5/ 7
Potenza utile max/min in regime di ACS	kW	25,4/ 5,4	29,3/ 6,3	33,7/ 6,8
Modulazione della temperatura dell'ACS max/min	°C	60/36		
Portata specifica in conformità con EN 625 a Δt 30°C	l/min	12,2	14,1	16
Portata acqua calda a ΔT 25° C	l/min	14,5	16,8	19,3
Portata acqua calda a ΔT 35° C	l/min	10,4	12	13,8
Intervallo di temperatura ACS	°C	40/65		
Pressione max/min ACS	bar	7/ 0,3		
Classe di efficienza energetica per la produzione di acqua calda				
Profilo di prelievo		XL	XL	XL
EMISSIONI				
Aspirazione minima	Pa	137	141	128
Classe Nox (Nox ponderato mg/kWh) G20		5	5 (38,6)	5 (27,5)
Temperatura fumi G20 a 60/80 G20	°C	64	64	64
Temperatura fumi G20 a 30/50 G21	°C	50	50	52
Contenuto CO G20	ppm	119	101	98
Contenuto CO ₂ G20	%	9		
Contenuto O ₂ G20	%	4,5		
Portata massima dei fumi G20	kg/h	41,2	49,4	54,7
Eccesso d'aria	%	27		
DATI ELETTRICI				
Tensione di alimentazione / Frequenza	V / Hz	230/50		
Potenza massima assorbita	W	76	78	77
Grado di protezione elettrico	IP	X5D		
IDRAULICO/GAS				
Temperatura minima di funzionamento	°C	> 0*		
Connessioni caldaie	pollici	1/2" e 3/4" M		
Connessioni curve saldate	mm	ø 14/16 e 18/20 (gas 18 F)		
Portata di gas max. gas H (G20) - gas L (G25) - Propano (G31)	m ³ /h kg/h	2,33 - 2,71 1,71	2,96 - 3,35 2,17	3,65 - 4,25 2,68
Pressione max. alimentazione gas	mbar	20		
pH condensati	pH	3,2		
Quantità max. di condensati	l/h	2,4	3	3,5
PRODOTTI DELLA COMBUSTIONE				
Lunghezza massima di uscita fumi 60/100 (C13)	m	12	10	7
Lunghezza massima di uscita fumi 80/125 (C33)	m	36	30	20
Lunghezza massima di uscita fumi 80/80 (C53)	m	60	50	35
DIMENSIONI - PESO				
Altezza x Larghezza x Profondità	mm	745 x 400 x 307	745 x 400 x 375	
Peso	kg	32	35	35,5

*Con caldaia collegata alla rete elettrica e gas, fino a -5 °C con kit opzionale

VISTA IN SEZIONE



MODELLI DISPONIBILI

MODELLO	Potenza	Gas	Codice
Pigma Green 25 EU	25 kW	MET	3310399
Pigma Green 30 EU	30 kW	MET	3310400
Pigma Green 35 EU	35 kW	MET	3310401

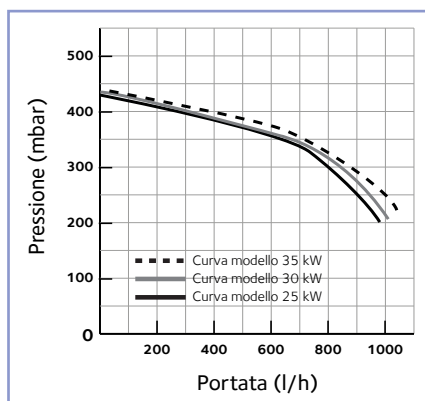
SUPPORTO ALL'INSTALLAZIONE

DESCRIZIONE	Codice
Kit 5 dime in cartoplastica	3318247
Kit dima metallica ripiegabile	3318248
Kit barretta	3678350
Kit 4 rubinetti	3318228
Kit 2 rubinetti	3318224
Kit cantiere	3318222
Kit 2 rubinetti riscaldamento	3318225
Kit sostituzione universale	3318227
Kit controtelaio 66 mm	3678415
Kit resistenze antigelo fino a -5 °C	3318949
Kit filtro autopulente acqua	3318876
Kit cartucce ricambio filtro autopulente acqua	3318877
Kit circolatore per condensa	3318894
Kit neutralizzatore condensa	3318893

KIT DI TRASFORMAZIONE GAS GPL DI SERIE

N.B. I modelli a condensazione possono essere trasformati per il funzionamento ad aria propanata senza necessità di accessori aggiuntivi.

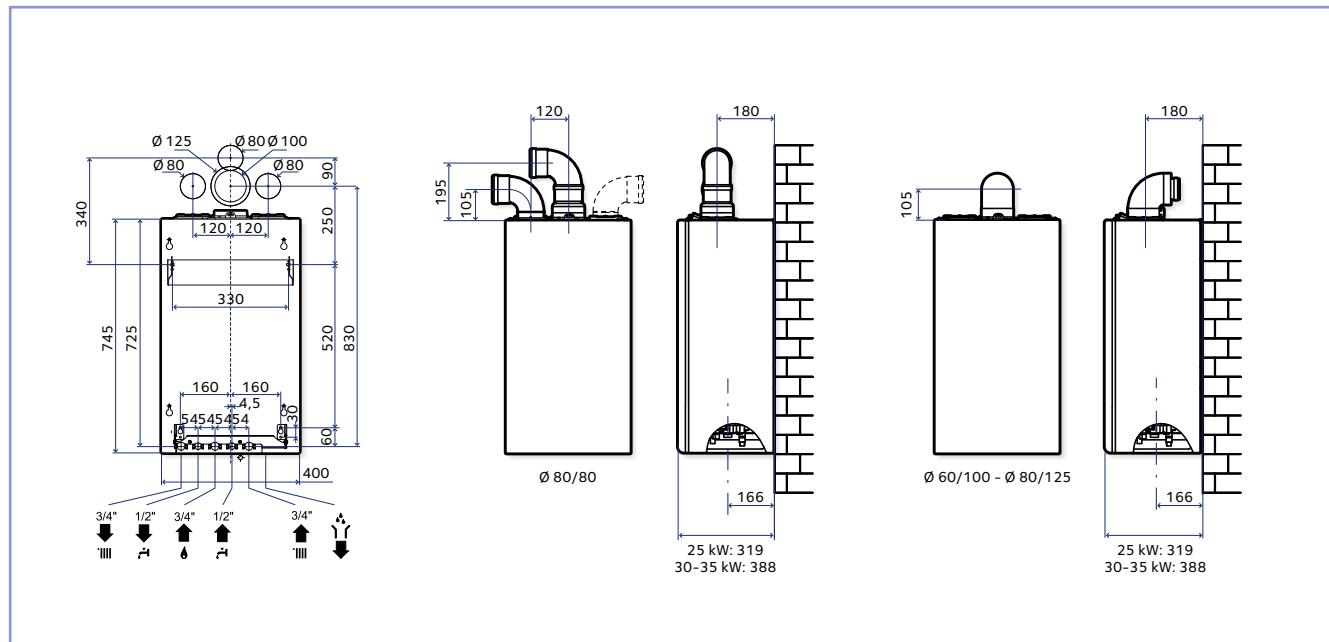
PRESSIONE DISPONIBILE



ACCESSORI DI TERMOREGOLAZIONE

DESCRIZIONE	Codice
Kit termoregolazione A+	3318953
Expert Control gestore di sistema	3318870
Sensore ambiente modulante	3318597
Sonda esterna	3318599
Cronotermostato on/off con fili	3318601
Cronotermostato on/off con fili alimentato da Bus	3318604

DIMENSIONI (in mm) E SCHEMA DI INSTALLAZIONE



GESTIONE IMPIANTO

DESCRIZIONE	Codice
Zone Manager	3318628
Kit multifunzione	3318636
MGZ I Ebus ² - Gestione di 1 zona diretta	3318620
MGZ II Ebus ² - Gestione di 2 zone dirette	3318621
MGZ III Ebus ² - Gestione di 3 zone dirette	3318622
MGM II Ebus ² - Gestione di 2 zone multitemperatura	3318624
MGM III Ebus ² - Gestione di 3 zone multitemperatura	3318625
Termostato sicurezza impianti a pavimento (20/90°C)	3318361
Termostato sicurezza impianti a pavimento (65°C)	3318281

KIT SCARICO FUMI

DESCRIZIONE	Codice
Adatt. Ø 60/100-80 sistemi sdoppiati cond.	3318369
Kit scarico sdoppiato Ø 80+80 cond.	3318370
Kit scarico coass. 60/100 L 1000 cond.	3318073
Part. vert. 60/100 cond.	3318079
Kit scarico coass. 80/125 L 1000 cond.	3318090
Part. vert. 60/100-80/125 cond.	3318095

N.B. Per altre configurazioni di installazione e per tutti gli altri accessori fumeria far riferimento alla sezione ACCESSORI CALDAIE.

LUNGHEZZA MASSIMA SCARICO FUMI

POTENZA		60/100 C12/C13	80/125 C32/C33	80/80 C52/C53	60/60 C52/C53
25 kW EU	m	12	36	60	12
30 kW EU	m	10	30	50	8
35 kW EU	m	7	20	35	2,5

ACCESSORI DI INTEGRAZIONE CON SOLARE TERMICO

DESCRIZIONE	Codice
Sonda solare	3318983
Valvola miscelatrice termostatica	3318379
Kit valvola miscelatrice solare caldaie elevate portate*	3318419

* Consigliata modelli 30 e 35 kW.

SOLUZIONE IBRIDA CON POMPA DI CALORE*

DESCRIZIONE	Codice
Arianext Hybrid 4	3310459
Arianext Hybrid 6	3089066
Arianext Hybrid 8	3089067

* Classe A++ raggiungibile con modelli Arianext Hybrid 4 e 6 (vedi pag. 38)



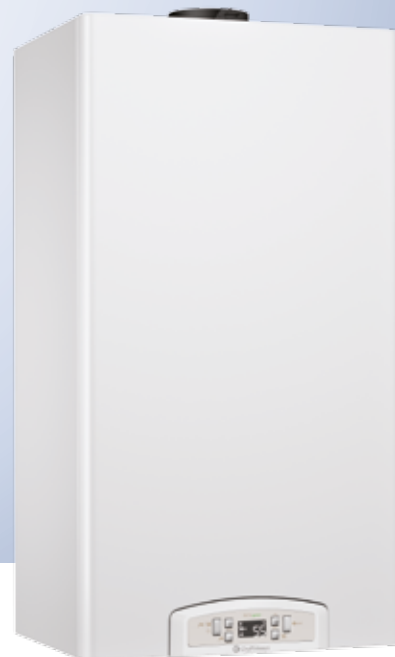
CALDAIA MURALE COMPATTA

INOA GREEN EU

Dimensioni compatte.

La caldaia a condensazione compatta con scambiatore condensante in lega di alluminio e con tutti i requisiti necessari per raggiungere gli standard richiesti in materia di risparmio energetico.

Funzionamento solo metano.



CLASSE DI EFFICIENZA ENERGETICA



> COMFORT SANITARIO

- **Scambiatore sanitario in acciaio inox.**
- Prestazioni di acqua sanitaria: stelle **.
- Portata 13,1 litri/minuto con $\Delta T = 25^{\circ}C$ (24kW).

> COMFORT NEL RISCALDAMENTO

- Rendimento fino al 108% con risparmio energetico fino al 35%.
- 4 stelle di rendimento della combustione in conformità con la norma EN92/42.
- Range di modulazione dal 25% al 100% della potenza massima.
- Scambiatore condensante in lega di alluminio.
- Emissioni inquinanti ridotte, Classe NOx 5.
- **Circolatore alta efficienza** con modulazione continua per migliorare il comfort acustico e ridurre i consumi energetici.
- Predisposizione per l'integrazione in un sistema di riscaldamento tramite il **protocollo di comunicazione Ebus²** (caldaie, solare, moduli gestione impianto e accessori di termoregolazione modulanti).
- Possibilità gestione di zone monotemperatura e multitemperatura solo tramite Expert Control.
- Sistema di autodiagnosi mediante codice.
- Display LCD.

> COMFORT D'USO E INSTALLAZIONE



FACILE
INSTALLAZIONE

- **Struttura monovolume**, nuovo chassis che la rende robusta in fase di trasporto.
- Connessioni elettriche frontali.
- Estrema facilità nell'accesso ai componenti in fase di manutenzione (scambiatore sanitario, gruppo idraulico, ecc.)
- Possibilità di connessione con sonda esterna.
- **Compatibile con Expert Control**, accessori modulanti e on/off.
- Avviamento più facile: funzione di spurgo automatico e regolazione della combustione accessibile direttamente.

> RISPARMIO ENERGETICO E RISPETTO DELL'AMBIENTE



ECO

- **Fino al 20% di risparmio energetico** in combinazione con cronotermostato on/off e sonda esterna.
- Riduzione del 40% delle emissioni di CO₂ *.

* Rispetto a un sistema di riscaldamento tradizionale.

Larghezza
40 cmPotenza
24 - 29 kWDisplay
LCDTecnologia
CONDENSAZIONE

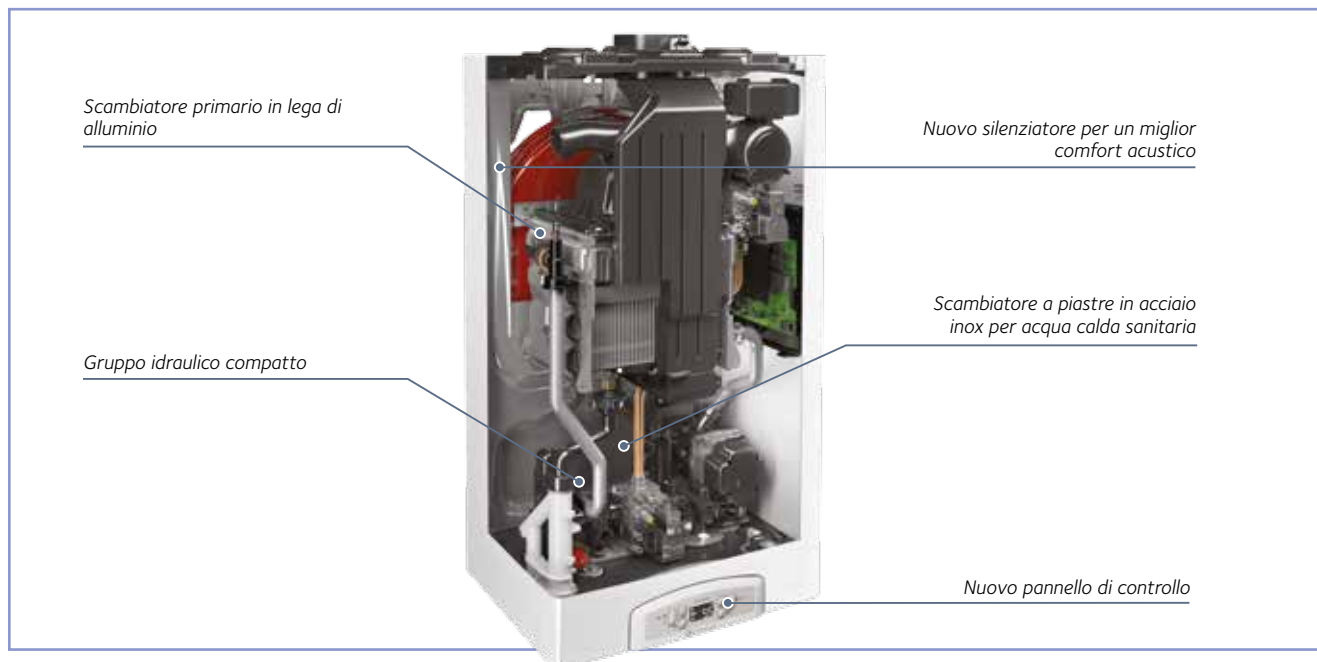
INOA GREEN EU

CARATTERISTICHE TECNICHE

INOA GREEN		24 EU	29 EU
N. certificato CE		0085BR0347	0085BR0349
Tipo di installazione		C13-C33-C43-C53-C83-B23	
Categoria Gas		I2H	
PRESTAZIONI ENERGETICHE			
Portata termica nominale in riscaldamento max/min (Hi)	kW	23,5/4,5	29/6
Portata termica nominale in sanitario max/min (Hi)	kW	23,5/4,5	29/6
Potenza termica riscaldamento max/min (80°C-60°C)	kW	23/4,4	28,4/5,8
Potenza termica max/min (50°C-30°C)	kW	25,4/4,8	30,2/6,4
Potenza termica max/min sanitario	kW	22,9/4,4	28,4/5,8
Rendimento di combustione (ai fumi)	%	98,2	98
Rendimento alla portata termica nominale (60/80°C) Hi/Hs	%	97,7/88	97,8/88
Rendimento alla portata termica nominale (30/50°C) Hi/Hs	%	104,3/94	104/93,7
Rendimento al 30 % a 30°C Hi	%	108,2	108
Rendimento al minimo (60/80°C) Hi/Hs	%	97/87,3	96/86,4
Stelle di rendimento (dir. 92/42/EEC)		****	
Rating Sedbuk	classe	A	
Massima perdita di calore al mantello ($\Delta T = 30^\circ C$)	%	0,2	0,1
Perdite al camino bruciatore funzionante	%	1,8	2,2
RISCALDAMENTO			
Pressione di precarica vaso di espansione	bar	1	
Pressione massima di riscaldamento	bar	3	
Capacità vaso di espansione	l	8	
Temperatura di riscaldamento min/max (range alte temperature)	°C	35/82	
Temperatura di riscaldamento min/max (range basse temperature)	°C	25/45	20/45
Classe di efficienza energetica per il riscaldamento degli ambienti		A	
ACQUA CALDA SANITARIA			
Temperatura sanitario min/max	°C	36/60	
Portata specifica in sanitario (10 min. con $\Delta T=30^\circ C$)	l/m	10,3	13,2
Quantità istantanea di acqua calda $\Delta T=25^\circ C$	l/m	13,9	16,3
Quantità istantanea di acqua calda $\Delta T=35^\circ C$	l/m	9,9	11,6
Stelle comfort sanitario (EN13203)		**	
Prelievo minimo di acqua calda	l/m	<2	
Pressione acqua sanitaria max	bar	7/0,3	
Temperatura massima di ingresso (solare)	°C	60	
Classe di efficienza energetica per la produzione di acqua calda		A	
Profilo di prelievo		XL	
EMISSIONI			
Prevalenza residua	Pa	100	
Classe NOx		5	
Temperatura fumi G20 a 60/80 G20	°C	58	61
Contenuto di CO ₂ (G20) (80°C-60°C)	%	9,4	
Contenuto di CO (0%O ₂) (80°C-60°C)	ppm	192	177
Contenuto di O ₂ (G20) (80°C-60°C)	%	3,8	
Portata massima dei fumi (G20) (80°C-60°C)	kg/h	37,3	46
Eccesso d'aria (80°C-60°C)	%	22	
DATI ELETTRICI			
Tensione di alimentazione / Frequenza	V / Hz	230/50	
Potenza elettrica assorbita totale	W	87	77
Temperatura ambiente minima di utilizzo	°C	+5	
Grado di protezione impianto elettrico	IP	X5D	
DIMENSIONI - PESO			
Altezza x Larghezza x Profondità	mm	745x400x315	
Peso	kg	24	27

Caldaie <35KW a
condensazione

VISTA IN SEZIONE



MODELLI DISPONIBILI

MODELLO	Potenza	Gas	Codice
Inoa Green 24 EU	24 kW	MET	3310447
Inoa Green 29 EU	29 kW	MET	3310448

LA CALDAIA INOA GREEN NON PUÒ ESSERE TRASFORMATA DA METANO A GPL.

SUPPORTO ALL'INSTALLAZIONE

DESCRIZIONE	Codice
Dima universale metallica	3318246
Kit dima carton-plastica	3318245
kit cantiere (NO rubinetti)	3318222
Kit 2 rubinetti (gas e entrata acqua sanitaria)	3318224
Kit 4 rubinetti (impianto e acqua sanitaria)	3318228
Kit 2 rubinetti (impianto)	3318225
Kit filtro autopulente acqua	3318876
Kit cartucce ricambio filtro autopulente acqua	3318877
Kit circolatore per condensa	3318894
Kit neutralizzatore condensa	3318893

ACCESSORI DI TERMOREGOLAZIONE

DESCRIZIONE	Codice
Expert Control gestore di sistema	3318870
Sensore ambiente modulante	3318597
Sonda esterna	3318599
Cronotermostato on/off con fili	3318601
Cronotermostato on/off con fili alimentato da Bus	3318604

Larghezza
40 cm

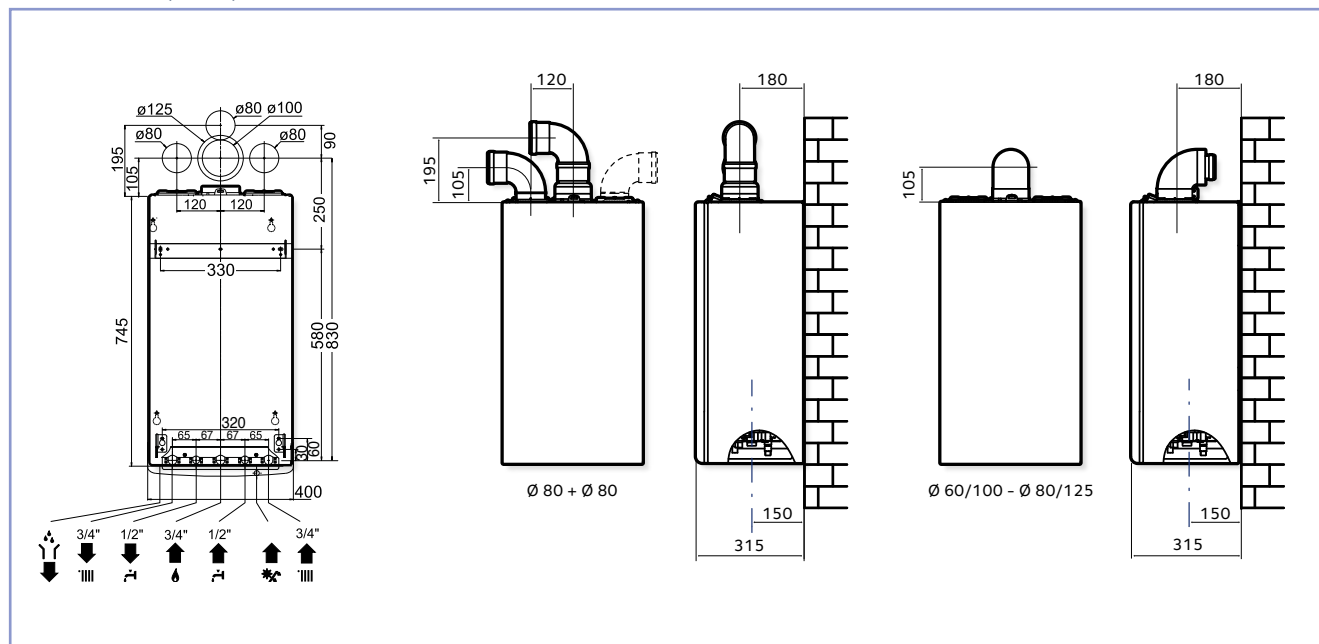
Potenza
24 - 29 kW

Display
LCD

Tecnologia
CONDENSAZIONE

INOA GREEN EU

DIMENSIONI (in mm) E SCHEMA DI INSTALLAZIONE



GESTIONE IMPIANTO

DESCRIZIONE	Codice
Zone Manager	3318628
Kit multifunzione	3318636
MGZ I Ebus ² - Gestione di 1 zona diretta	3318620
MGZ II Ebus ² - Gestione di 2 zone dirette	3318621
MGZ III Ebus ² - Gestione di 3 zone dirette	3318622
MGM II Ebus ² - Gestione di 2 zone multitemperatura	3318624
MGM III Ebus ² - Gestione di 3 zone multitemperatura	3318625
Termostato sicurezza impianti a pavimento (20/90°C)	3318361
Termostato sicurezza impianti a pavimento (65°C)	3318281

KIT SCARICO FUMI

DESCRIZIONE	Codice
Adatt. ø 60/100-80 sistemi sdoppiati cond.	3318369
Kit scarico sdoppiato ø 80+80 cond.	3318370
Kit scarico coass. 60/100 L 1000 cond.	3318073
Kit scarico coassiale 60/100 partenza verticale	3318074
Part. vert. 60/100 cond.	3318079
Kit scarico coass. 80/125 L 1000 cond.	3318090
Part. vert. 60/100-80/125 cond.	3318095

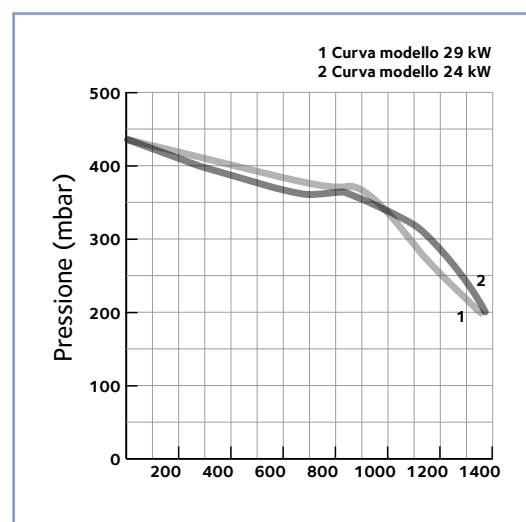
LUNGHEZZA MASSIMA SCARICO FUMI

POTENZA		60/100 C12/C13	80/125 C32/C33	60/60 C52/C53	80/80 C52/C53
24 kW EU	m	10	25	20	42
29 kW EU	m	10	25	12	42

ACCESSORI DI INTEGRAZIONE CON SOLARE TERMICO

DESCRIZIONE	Codice
Sonda solare	3318983
Valvola miscelatrice termostatica	3318379

PRESSIONE DISPONIBILE





CALDAIA A GAS A CONDENSAZIONE

ALIXIA GREEN 25 S GPL EU

Dimensioni compatte.

La nuova caldaia a condensazione compatta con scambiatore condensante in acciaio inox e predisposta per il collegamento ad un sistema di riscaldamento tramite il protocollo di comunicazione Ebus².

Installabile in luoghi parzialmente protetti.

Funzionamento solo GPL.



NOVITÀ



CLASSE DI EFFICIENZA ENERGETICA



> COMFORT SANITARIO

- Scambiatore sanitario in acciaio inox.
- Prestazioni di acqua sanitaria ***, livello massimo previsto dalla norma EN 13203.
- Portata da 14,5 a 19,3 l/min con $\Delta T = 25^{\circ}C$.
- Funzione comfort programmabile.

> COMFORT NEL RISCALDAMENTO

- Rendimento fino al 109% con risparmio energetico fino al 35%.
- 4 stelle di rendimento della combustione in conformità con la norma EN92/42.
- Range di modulazione dal 25% al 100% della potenza massima.
- Funzione SRA, sistema automatico di regolazione della caldaia in funzione dei requisiti di riscaldamento.
- Emissioni inquinanti ridotte, Classe NOx 5.
- **Circolatore alta efficienza** con modulazione continua per migliorare il comfort acustico e ridurre i consumi energetici.
- Termoregolazione climatica differenziata di 2 circuiti, in funzione della temperatura ambiente e/o esterna.
- Predisposizione per l'integrazione in un sistema di riscaldamento tramite il **protocollo di comunicazione Ebus²** (caldaie, solare, moduli gestione impianto e accessori di termoregolazione modulanti).
- Display LCD retroilluminato con visualizzazione: storico, autodiagnosi, temperature di funzionamento.

> COMFORT D'USO E INSTALLAZIONE



- **Compatibile con Expert Control:** gestore di sistema intuitivo per la gestione di 3 circuiti, in funzione della temperatura ambiente e/o esterna per un maggior comfort e un maggior risparmio energetico.
- Connessioni elettriche intuitive.
- Avviamento più facile: funzione di spurgo automatico e regolazione della combustione accessibile direttamente.
- **Installabile in luoghi parzialmente protetti.**

> RISPARMIO ENERGETICO E RISPETTO DELL'AMBIENTE



- Fino al 25% di risparmio energetico in combinazione con Expert Control e la funzione SRA.
- **Fino al 35% di risparmio energetico** combinando Expert Control, la funzione SRA, la sonda esterna e il pavimento radiante.
- Riduzione del 40% delle emissioni di CO₂ *.

* Rispetto a un sistema di riscaldamento tradizionale.

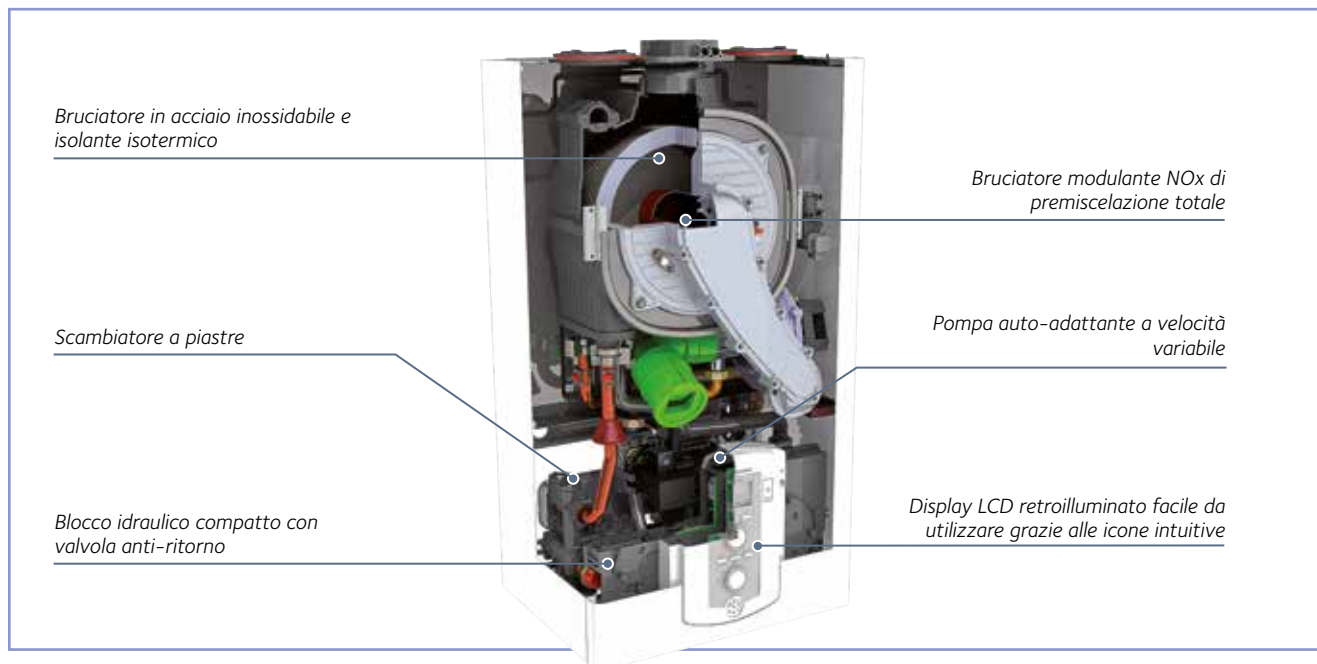
ALIXIA GREEN 25 S GPL EU

CARATTERISTICHE TECNICHE

ALIXIA GREEN S GPL		25 EU
Gas		GPL
Potenza termica massima riscaldamento (ACS)	kW	22 (26)
N. del certificato CE		0085CLO440
Tipo di gas		I2H3+
Tipo di collegamento		C13-C33-C43-C53-C83-B23-B23p
RISCALDAMENTO		
Categoria energetica		Condensazione
Potenza termica nominale max/min (Hi) Qn	kW	22/5,5
Potenza utile riscaldamento 80° C/ 60° C max/min	kW	21,5/5,4
Potenza utile riscaldamento 50° C/ 30° C max/min	kW	23,3/5,7
Rendimento a potenza nominale 60/80 Hi	%	97,5%
Rendimento a potenza nominale 30/50 Hi	%	105,8%
Rendimento al 30 % della potenza nominale (ritorno 47 Hi)	%	97,7%
Rendimento al 30 % della potenza nominale (ritorno 30 Hi)	%	109,0%
Intervallo di temperatura di uscita min/max temp. Alta	°C	35/82
Intervallo di temperatura di uscita min/max temp. Bassa	°C	20/45
Pressione massima riscaldamento/taratura valvola di sicurezza	bar	3/3
Capacità del vaso d'espansione	l	8
Capacità massima dell'acqua dell'impianto	l	100/300
Classe di efficienza energetica per il riscaldamento degli ambienti		A
ACQUA CALDA SANITARIA		
Livello di comfort ACS (EN 13203)		***
Potenza termica nominale max/min (60/80°C) PCI	kW	26/ 5,5
Potenza utile max/min in regime di ACS	kW	25,4/ 5,4
Modulazione della temperatura dell'ACS max/min	°C	60/36
Portata specifica in conformità con EN 625 a Δt 30°C	l/min	12,2
Portata acqua calda a ΔT 25° C	l/min	14,5
Portata acqua calda a ΔT 35° C	l/min	10,4
Intervallo di temperatura ACS	°C	40/65
Pressione max/min ACS	bar	7/ 0,3
Classe di efficienza energetica per la produzione di acqua calda		A
Profilo di prelievo		XL
EMISSIONI		
Aspirazione minima	Pa	137
Classe Nox (Nox ponderato mg/kWh) G20		5
Temperatura fumi G20 a 60/80 G20	°C	64
Temperatura fumi G20 a 30/50 G21	°C	50
Contenuto CO G20	ppm	119
Contenuto CO ₂ G20	%	9
Contenuto O ₂ G20	%	4,5
Portata massima dei fumi G20	kg/h	41,2
Eccesso d'aria	%	27
DATI ELETTRICI		
Tensione di alimentazione / Frequenza	V / Hz	230/50
Potenza massima assorbita	W	76
Grado di protezione elettrico	IP	X5D
IDRAULICO/GAS		
Temperatura minima di funzionamento	°C	> 0*
Connessioni caldaie	pollici	1/2" e 3/4" M
Connessioni curve saldate	mm	ø 14/16 e 18/20 (gas 18 F)
Portata di gas max. gas H (G20) - gas L (G25) - Propano (G31)	m ³ /h kg/h	2,33 - 2,71 1,71
Pressione max. alimentazione gas	mbar	20
pH condensati	pH	3,2
Quantità max. di condensati	l/h	2,4
DIMENSIONI - PESO		
Altezza x Larghezza x Profondità	mm	745 x 400 x 307
Peso	kg	32

*Con caldaia collegata alla rete elettrica e gas, fino a -5 °C con kit opzionale

VISTA IN SEZIONE



MODELLI DISPONIBILI

MODELLO	Potenza	Gas	Codice
Alixia Green S GPL 25 EU	25 kW	GPL	3310498

SUPPORTO ALL'INSTALLAZIONE

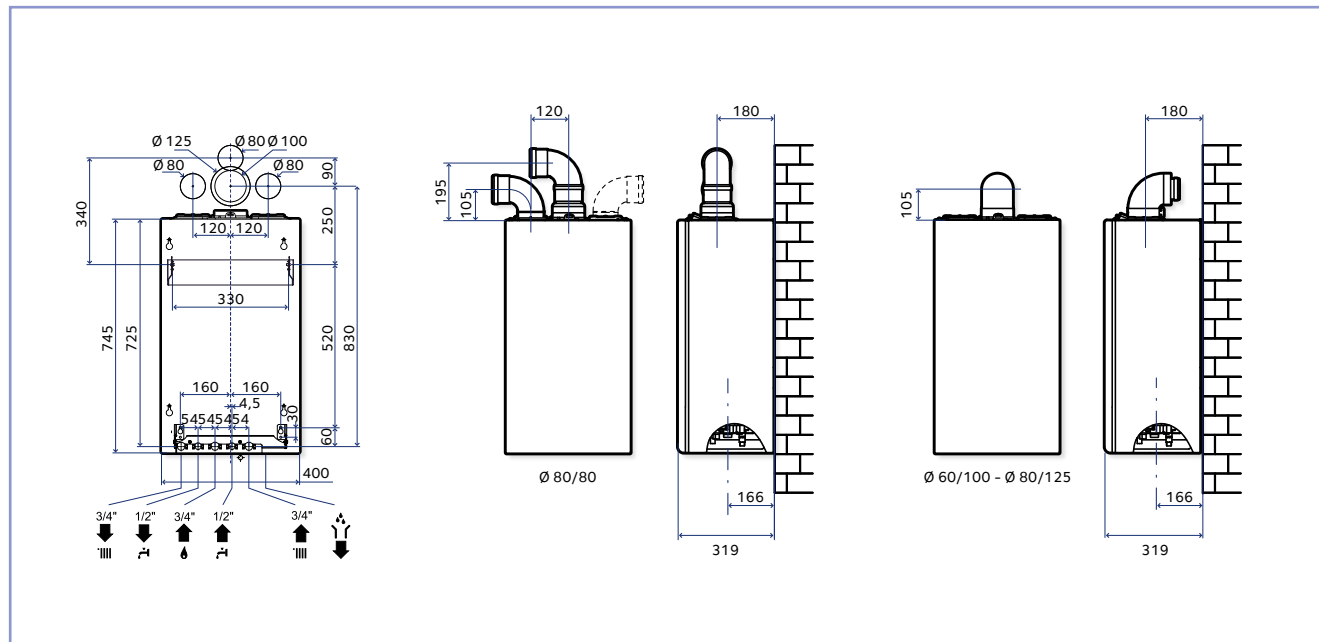
DESCRIZIONE	Codice
Kit 5 dime in cartongesso	3318247
Kit dima metallica ripiegabile	3318248
Kit barretta	3678350
Kit 4 rubinetti	3318228
Kit 2 rubinetti	3318224
Kit cantiere	3318222
Kit 2 rubinetti riscaldamento	3318225
Kit sostituzione universale	3318227
Kit controtelaio 66 mm	3678415
Kit resistenze antigelo fino a -5°C	3318949
Kit filtro autopulente acqua	3318876
Kit cartucce ricambio filtro autopulente acqua	3318877
Kit circolatore per condensa	3318894
Kit neutralizzatore condensa	3318893

ACCESSORI DI TERMOREGOLAZIONE

DESCRIZIONE	Codice
Expert Control gestore di sistema	3318870
Sensore ambiente modulante	3318597
Sonda esterna	3318599
Cronotermostato on/off con fili	3318601
Cronotermostato on/off con fili alimentato da Bus	3318604

ALIXIA GREEN 25 S GPL EU

DIMENSIONI (in mm) E SCHEMA DI INSTALLAZIONE



GESTIONE IMPIANTO

DESCRIZIONE	Codice
Zone Manager	3318628
Kit multifunzione	3318636
MGZ I Ebus ² - Gestione di 1 zona diretta	3318620
MGZ II Ebus ² - Gestione di 2 zone dirette	3318621
MGZ III Ebus ² - Gestione di 3 zone dirette	3318622
MGM II Ebus ² - Gestione di 2 zone multitemperatura	3318624
MGM III Ebus ² - Gestione di 3 zone multitemperatura	3318625
Termostato sicurezza impianti a pavimento (20/90 °C)	3318361
Termostato sicurezza impianti a pavimento (65 °C)	3318281

KIT SCARICO FUMI

DESCRIZIONE	Codice
Adatt. ø 60/100-80 sistemi sdoppiati cond.	3318369
Kit scarico sdoppiato ø 80+80 cond.	3318370
Kit scarico coass. 60/100 L 1000 cond.	3318073
Part. vert. 60/100 cond.	3318079
Kit scarico coass. 80/125 L 1000 cond.	3318090
Part. vert. 60/100-80/125 cond.	3318095

N.B. Per altre configurazioni di installazione e per tutti gli altri accessori fumisteria far riferimento alla sezione ACCESSORI CALDAIE.

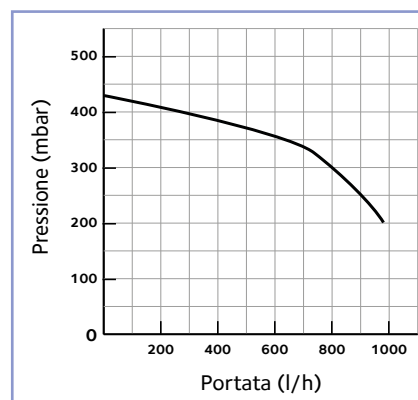
LUNGHEZZA MASSIMA SCARICO FUMI

POTENZA		60/100 C12/C13	80/125 C32/C33	80/80 C52/C53	60/60 C52/C53
25 kW EU	m	12	36	60	15

ACCESSORI DI INTEGRAZIONE CON SOLARE TERMICO

DESCRIZIONE	Codice
Sonda solare	3318983
Valvola miscelatrice termostatica	3318379
Kit valvola miscelatrice solare caldaie elevate portate	3318419

PRESSIONE DISPONIBILE





CALDAIA A GAS A CONDENSAZIONE

PIGMA GREEN EXT EU

Tecnologia fuori, comfort dentro.

La tecnologia a condensazione con il minimo ingombro e la massima versatilità installativa fanno di Pigma Green Ext EU la migliore scelta dove gli spazi abitativi sono ridotti, ma non si vuole rinunciare a comfort e risparmio.

Resistente a agenti atmosferici, si può installare all'esterno controllando comodamente tutte le funzioni tramite il gestore di sistema Expert Control di serie. Scambiatore condensante in acciaio inox.



CLASSE DI EFFICIENZA ENERGETICA



> COMFORT SANITARIO

- Scambiatore a piastre in acciaio inox maggiorato.
- 3 stelle di comfort sanitario, il massimo previsto dalla norma EN 13203.
- 12 l/min ($\Delta T = 30^\circ C$) di portata di acqua calda sanitaria, misurato in conformità alla norma EN625.
- Programmazione oraria giornaliera e settimanale dei periodi di pre-riscaldamento dello scambiatore sanitario direttamente dal gestore di sistema Expert Control.
- **Perfettamente integrabile a sistemi solari termici**, circolazione forzata e naturale.

> COMFORT NEL RISCALDAMENTO



- Rendimento fino al 109% con risparmio energetico fino al 35%.
- 4 stelle di rendimento di combustione secondo la norma EN 92/42.
- Potenza termica utile fino a 23,5 kW.
- **Rapporto di modulazione 1:5**.
- Emissioni inquinanti ridotte, Classe NOx 5.
- **Circolatore alta efficienza** con modulazione continua per migliorare il comfort acustico e ridurre i consumi energetici.
- Gestione e programmazione del funzionamento mediante il gestore di sistema Expert Control: modalità e temperature di funzionamento, autodiagnosi, programmazione giornaliera e settimanale, informazioni di regolazione e storia degli ultimi guasti.
- Funzione S.R.A, Sistema automatico di regolazione.

> COMFORT D'USO E INSTALLAZIONE



- **Riempimento semiautomatico** attivabile da gestore di sistema Expert Control.
- Gestore di sistema Expert Control e sonda esterna di serie.
- Regolazione dei parametri di funzionamento direttamente da gestore di sistema Expert Control.
- Predisposta per il controllo di moduli **gestione d'impianto fino a 3 circuiti** a differenti temperature.
- Predisposta per la gestione e l'integrazione di **sistemi solari termici**.
- Grado di protezione elettrica IPX5D e funzionamento garantito fino a $-15^\circ C$ *.
- Messa in servizio facilitata: funzione di disareazione automatica e regolazione della combustione con accesso diretto.

* Con caldaia collegata a rete elettrica e gas, fino a $-20^\circ C$ con kit opzionale.

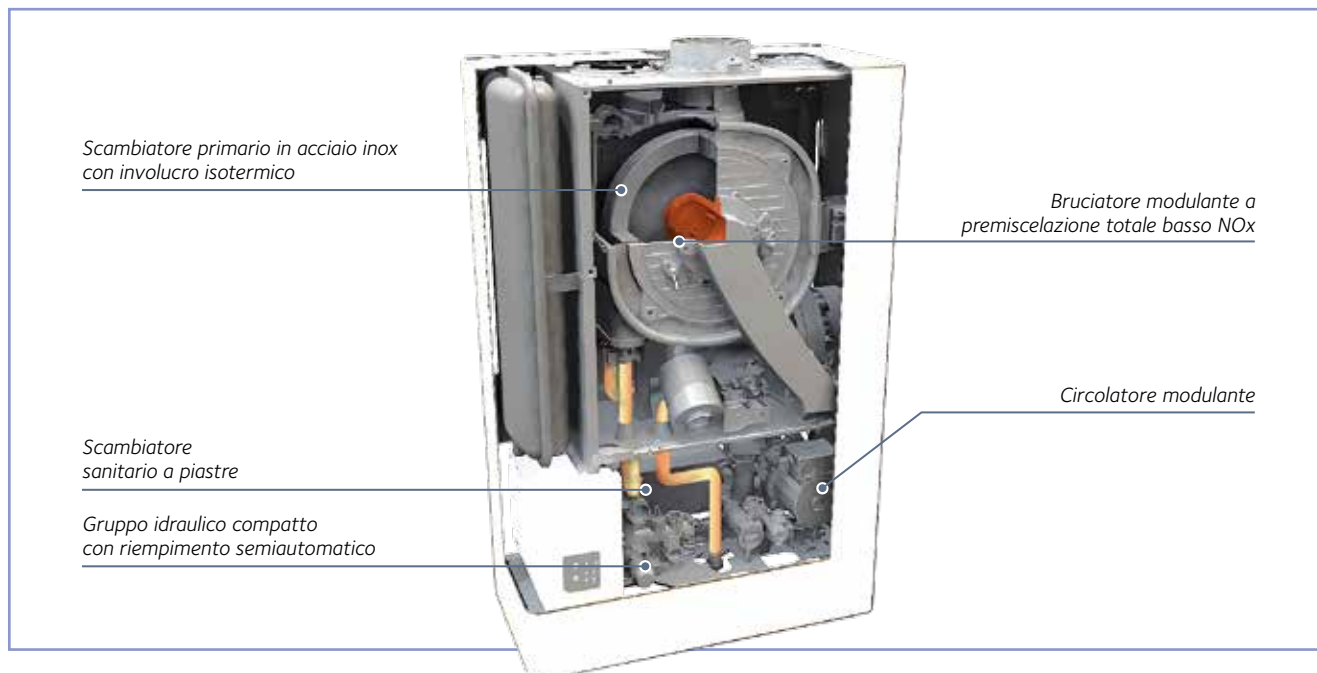
PIGMA GREEN EXT EU

CARATTERISTICHE TECNICHE

PIGMA GREEN EXT		25 EU
Gas		Gas naturale
Potenza termica massima riscaldamento (ACS)	kW	21,5 (25,4)
N. del certificato CE		0085CLO440
Tipo di gas		I12H3P
Tipo di collegamento		C13-C33-C43-C53-C63-C83-C93 B23-B23P-B33
RISCALDAMENTO		
Classe energetica		Condensazione ****
Portata termica nominale max/min (Hi) Qn	kW	22/5,5
Potenza utile riscaldamento 80° C/ 60° C max/min	kW	21,5/5,4
Potenza utile riscaldamento 50° C/ 30° C max/min	kW	23,3/5,7
Rendimento a potenza nominale 60/80 Hi	%	97,5
Rendimento a potenza nominale 30/50 Hi	%	105,8
Rendimento al 30 % della potenza nominale (ritorno 47 Hi)	%	97,7
Rendimento al 30 % della potenza nominale (ritorno 30 Hi)	%	109
Rendimento al minimo Hi	%	97,6
Rendimento della combustione dei fumi	%	97,8
Perdita massima di calore dal mantello	%	0,2
Perdita massima con bruciatore acceso	%	2,2
Perdita massima con bruciatore spento	%	0,1
Pressione massima riscaldamento/taratura valvola di sicurezza	bar	3
Capacità del vaso d'espansione	l	8
Intervallo di temperatura di uscita min/max temp. Alta	°C	35/82
Intervallo di temperatura di uscita min/max temp. Bassa	°C	20/45
Classe di efficienza energetica per il riscaldamento degli ambienti		A
ACQUA CALDA SANITARIA		
Livello di comfort ACS (EN 13203)		***
Portata termica nominale max/min in sanitario (Hi) Qn	kW	26/5,5
Potenza utile max/min in regime di ACS Pn	kW	25,4/5,4
Portata specifica in conformità con EN 625 a Δt 30°C	l/m	12,2
Portata minima	l/m	<2
Pressione max/min ACS	bar	7/0,3
Temperatura sanitaria max/min	°C	60/36
Classe di efficienza energetica per la produzione di acqua calda		A
Profilo di prelievo		XL
EMISSIONI		
Aspirazione minima	Pa	100
Classe Nox (Nox ponderato mg/kWh) G20		5
Temperatura fumi G20 a 60/80 G20	°C	64
Contenuto CO G20	ppm	119
Contenuto CO ₂ G20	%	9
Contenuto O ₂ G20	%	4,5
Portata massima dei fumi G20	kg/h	42,8
Eccesso d'aria	%	27
CARATTERISTICHE DI FUNZIONAMENTO		
Connessioni caldaie	pollici	¾" M (1" solare M)
Portata di gas max. gas H (G20) - gas L (G25) - Propano (G31)	m ³ /h kg/h	2,75 - 3,20 2,02
Pressione max. alimentazione gas metano	mbar	20
Pressione max. alimentazione gas GPL G30 min/max - G31	mbar	28/30 - 37
Pressione max. alimentazione gas G25	mbar	25
Temperatura minima d'uso	°C	-15*
PH condensa	pH	3,2
Quantità max. condensa	l/h	2,4
DATI ELETTRICI		
Tensione di alimentazione / Frequenza	V / Hz	230/50
Potenza massima assorbita	W	76
Grado di protezione elettrico	IP	X5D
PRODOTTI DELLA COMBUSTIONE		
Lunghezza massima di uscita fumi 60/100 e 80/125	m	12/36
DIMENSIONI - PESO		
Altezza x Larghezza x Profondità	mm	766 x 505 x 240
Peso	kg	32

* Con caldaia collegata a rete elettrica e gas, fino a -20°C con kit opzionale.

VISTA IN SEZIONE



MODELLI DISPONIBILI

MODELLO	Potenza	Gas	Codice
Pigma Green Ext 25 EU	25 kW	MET	3310443

SUPPORTO ALL'INSTALLAZIONE

DESCRIZIONE	Codice
Kit 5 dime in cartonghesso	3318431
Kit 4 rubinetti	3318228
Kit 2 rubinetti	3318224
Kit cantiere	3318222
Kit 2 rubinetti riscaldamento	3318225
Kit sostituzione universale	3318227
Kit resistenze antigelo (fino a -20°C)	3318954
Kit filtro autopulente acqua	3318876
Kit cartucce ricambio filtro autopulente acqua	3318877
Kit circolatore per condensa	3318894
Kit neutralizzatore condensa	3318893

ACCESSORI DI TERMOREGOLAZIONE

DESCRIZIONE	Codice
Expert Control gestore di sistema	3318870
Sensore ambiente modulante	3318597
Sonda esterna	3318599
Cronotermostato on/off con fili	3318601
Cronotermostato on/off con fili alimentato da Bus	3318604

PIGMA GREEN EXT EU

DIMENSIONI (in mm) E SCHEMA DI INSTALLAZIONE

Scarico coassiale

Scarico sdoppiato

F: scarico fumi (ø mm)
F1: 60/100 - 80/125 (FF)
F2: 80/80 (FF)

M. Mandata impianto ø 3/4
U. Uscita sanitario caldo ø 1/2" gas
G. Ingresso gas ø 3/4" gas
E. Entrata sanitario freddo ø 3/4" gas
R. Ritorno impianto ø 3/4" gas
Sc. Scarico condensa

GESTIONE IMPIANTO

DESCRIZIONE	Codice
Zone Manager	3318628
Kit multifunzione	3318636
MGZ I Ebus ² - Gestione di 1 zona diretta	3318620
MGZ II Ebus ² - Gestione di 2 zone dirette	3318621
MGZ III Ebus ² - Gestione di 3 zone dirette	3318622
MGM II Ebus ² - Gestione di 2 zone multitemperatura	3318624
MGM III Ebus ² - Gestione di 3 zone multitemperatura	3318625
Termostato sicurezza impianti a pavimento (20/90°C)	3318361
Termostato sicurezza impianti a pavimento (65°C)	3318281

KIT SCARICO FUMI

DESCRIZIONE	Codice
Adatt. ø 60/100-80 sistemi sdoppiati cond.	3318369
Kit scarico sdoppiato ø 80+80 cond.	3318370
Kit scarico coass. 60/100 L 1000 cond.	3318073
Part. vert. 60/100 cond.	3318079
Kit scarico coass. 80/125 L 1000 cond.	3318090
Part. vert. 60/100-80/125 cond.	3318095

N.B. Per altre configurazioni di installazione e per tutti gli altri accessori fumeria far riferimento alla sezione ACCESSORI CALDAIE.

LUNGHEZZA MASSIMA SCARICO FUMI

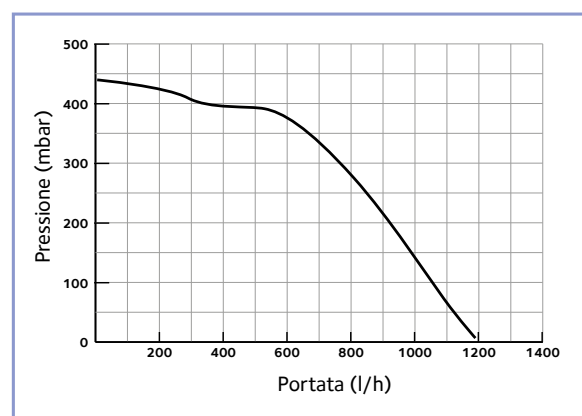
POTENZA		60/100 C12/C13	80/125 C32/C33	80/80 C52/C53
25 kW EU	m	12	36	60

ACCESSORI DI INTEGRAZIONE CON SOLARE TERMICO

DESCRIZIONE	Codice
Sonda solare	3318983
Kit solare incasso*	3318408
Miscelatore termostatico	3318379

*Utilizzare insieme al 3318954

PRESSIONE DISPONIBILE





CALDAIA A GAS A CONDENSAZIONE

ZELIOS GREEN IN EU

Energia solare condensata.

Zelios Green In EU combina i vantaggi economici e le prestazioni di un sistema con integrazione solare con i minimi ingombri dell'installazione ad incasso. Il bollitore solare da 150 litri, il gruppo di circolazione e la valvola miscelatrice sono integrati nell'unità da incasso. Il Controllo Remoto, permette di gestire sia l'impianto di riscaldamento che il sistema solare termico. Zelios Green In EU vuole offrire efficienza e flessibilità all'impianto di riscaldamento, grazie alla termoregolazione modulante e alla possibilità di aggiungere all'interno specifici moduli idraulici per gestire impianti con più zone a differenti temperature.



ebus²

CLASSE DI EFFICIENZA ENERGETICA



> COMFORT SANITARIO

- **Bollitore INOX 150 litri** con scambiatore solare di elevata superficie.
- 3 stelle di comfort sanitario, il massimo previsto dalla norma EN 13203.
- Fino a 12 l/min di portata di acqua calda sanitaria, misurato in conformità alla norma EN625.
- Integrazione con caldaia istantanea e valvola miscelatrice motorizzata. Consente minimi consumi, massimo comfort e sfruttamento dell'apporto solare.
- Possibilità di controllare il livello di comfort e di intervento della caldaia nell'integrazione del funzionamento del solare sanitario direttamente dall'interfaccia di sistema Expert Control.

> COMFORT NEL RISCALDAMENTO



- Rendimento fino al 109% con risparmio energetico fino al 35%.
- 4 stelle di rendimento di combustione secondo la norma EN 92/42.
- Sistema di regolazione automatico, attivabile direttamente dall'Expert Control, per ottenere il miglior regime di funzionamento in riscaldamento in tutte le condizioni ambientali.
- Potenza termica utile fino a 23,5 kW.
- **Ampio range di modulazione:** dal 25% al 100% della potenza massima.
- Emissioni inquinanti ridotte: Classe NOx 5.
- Circolatore alta efficienza con modulazione continua per migliorare il comfort acustico e ridurre i consumi energetici.
- Termoregolazione climatica differenziata di 3 circuiti in funzione della temperatura ambiente ed esterna.
- **Gestione e programmazione del funzionamento mediante Expert Control** con menù di testo scorrevoli: modalità e temperature di funzionamento, autodiagnosi, programmazione giornaliera e settimanale, informazioni di regolazione e storia degli ultimi guasti.

> COMFORT D'USO E INSTALLAZIONE



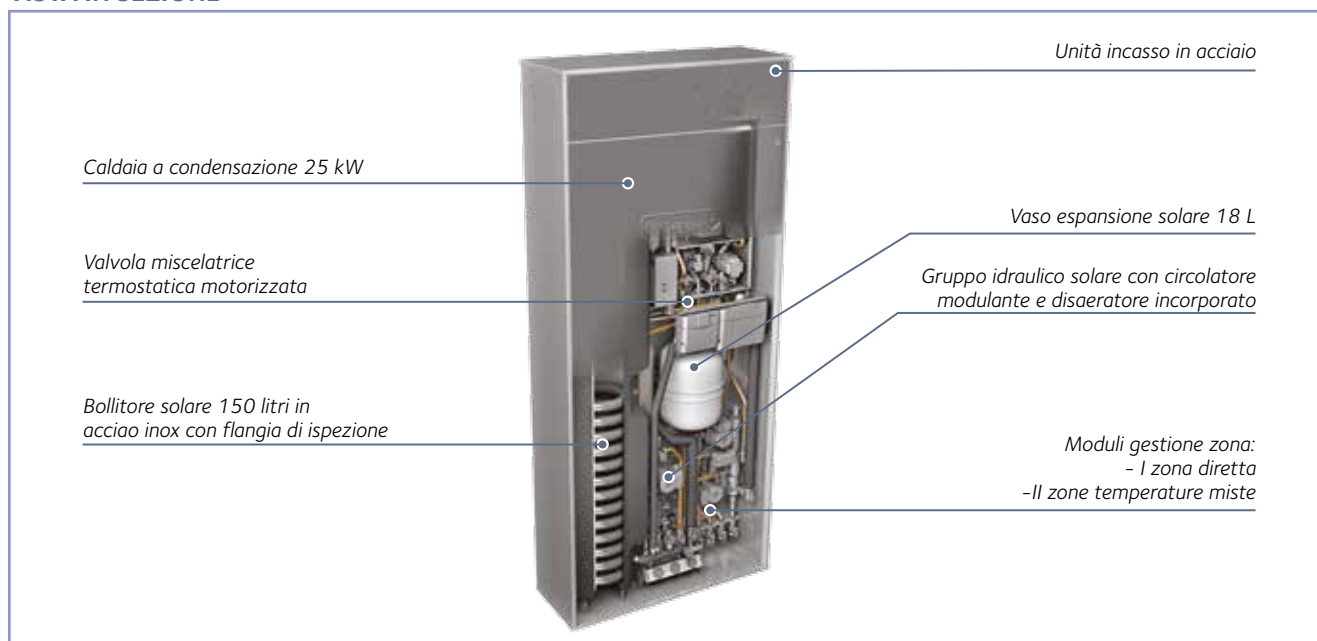
- **Minimo spessore 35 cm di profondità** e unità da incasso in acciaio fornita già montata.
- Predisposizione solare completa, scheda interfaccia solare e sonde bollitore già montate. Controllo di tutti i parametri e regolazioni direttamente dall'Expert Control.
- **Componenti solari integrati:** circolatore modulante alta efficienza, misuratore di portata, valvole di sicurezza, raccordi, vaso di espansione 18 L, termometri mandata e ritorno, manometro e valvola miscelatrice motorizzata.
- Termoregolazione climatica con sensore ambiente modulante e sonda esterna di serie.
- Possibilità di integrare moduli di gestione d'impianto per una zona diretta o per due zone a differenti temperature.
- Grado di protezione elettrica IPX5D.

ZELIOS GREEN IN EU

CARATTERISTICHE TECNICHE

	ZELIOS GREEN IN	25 EU
PRESTAZIONI ENERGETICHE		
Portata termica nominale in riscaldamento max/min	kW	22 / 2,5
Portata termica nominale in sanitario max/min	kW	26 / 2,5
Potenza termica riscaldamento max/min (80°C-60°C)	kW	21,5 / 2,4
Potenza termica max/min (50°C-30°C)	kW	23,4 / 2,6
Potenza termica max/min sanitario	kW	25,4 / 2,4
Rendimento di combustione (ai fumi)	%	98
Rendimento alla portata termica nominale (60/80°C)	%	97,8%
Rendimento alla portata termica nominale (30/50°C)	%	106,2
Rendimento al 30 % a 30°C	%	109
Rendimento al 30 % a 47°C	%	97,8
Rendimento al minimo (60/80°C)	%	97,8
Stelle di rendimento (dir. 92/42/EEC)		****
Classe Sedbuk		A
Massima perdita di calore al mantello ($\Delta T = 30^\circ C$)	%	0
Perdite al camino bruciatore funzionante	%	1,9
EMISSIONI		
Prevalenza residua di evacuazione	Pa	100
Classe Nox	classe	5
Temperatura fumi (G20) (80°C-60°C)	°C	62
Contenuto di CO ₂ (G20) (80°C-60°C)	%	9,3
Contenuto di CO (0%O ₂) (80°C-60°C)	ppm	143
Contenuto di O ₂ (G20) (80°C-60°C)	%	4
Portata massima fumi (G20) (80°C-60°C)	Kg/h	41,6
Eccesso d'aria (80°C-60°C)	%	23
CARATTERISTICHE DI FUNZIONAMENTO		
Pressione di alimentazione gas metano (G20)	mbar	20
Pressione di alimentazione gas gpl (G30-31)	mbar	28-30/37
CIRCUITO RISCALDAMENTO		
Temp. di riscaldamento min/max (range alte temp.)	°C	35 / 82
Temp. di riscaldamento min/max /range bassa temp.)	°C	20 / 45
Pressione di precarica vaso di espansione	bar	1
Massimo contenuto d'acqua nell'impianto ΔT max (75°C/35°C)	l	100 / 300
Pressione massima di riscaldamento	bar	3
Capacità vaso di espansione	l	8
Classe di efficienza energetica per il riscaldamento degli ambienti		A
CIRCUITO SANITARIO		
Temperatura sanitario min/max	°C	36 / 60
Portata specifica in sanitario (10 min. con $\Delta T=30^\circ C$)	l/min	12,2
Quantità istantanea di acqua calda $\Delta T=25^\circ C$	l/min	14,6
Quantità istantanea di acqua calda $\Delta T=35^\circ C$	l/min	10,4
Pressione acqua sanitaria max/min	bar	7 / 0,3
Stelle comfort sanitario (EN13203)		***
Prelievo minimo di acqua calda	l/mn	< 2
Classe di efficienza energetica per la produzione di acqua calda		A
Profilo di prelievo		XL
CIRCUITO SOLARE		
Capacità bollitore solare	l	150
Vaso espansione solare	l	18
CONDENSA		
Produzione massima condensa	l/h	2,4
PH di condensa	PH	2,6
DATI ELETTRICI		
Tensione di alimentazione / Frequenza	V / Hz	230 / 50
Potenza elettrica assorbita caldaia	W	78
Potenza elettrica assorbita totale Sistema Zelios IN Ebus ² unità incasso + caldaia	W	115
Potenza elettrica assorbita totale Sistema Zelios IN Ebus ² unità incasso + caldaia + bollitore + kit Integrazione solare	W	160
Pot. elett. assorbita totale Sistema Zelios IN Ebus ² unità incasso + cald. +boll. + kit Integr. solare + Kit gestione imp. 1 zona	W	207
Pot. elett. assorbita totale Sistema Zelios IN Ebus ² unità incasso + cald. +boll. + kit Integr. solare + Kit gestione imp. multizone	W	300
Temperatura ambiente minima di utilizzo	°C	-5
Temperatura ambiente minima di utilizzo (con Kit Resistenze Antigelo)	°C	-10
Gradi di protezione impianto elettrico	IP	X5D
PESO E DIMENSIONI		
Peso	kg	35
Dimensioni caldaia (L x A x P)	mm	480/760/210
Dimensioni cassone (L x A x P)	mm	950/ 2200/350

VISTA IN SEZIONE



MODELLI DISPONIBILI

MODELLO	Potenza	Codice
Pigma Green In 25 EU	25 kW	3310444

KIT DI TRASFORMAZIONE GAS GPL DI SERIE

N.B. I modelli a condensazione possono essere trasformati per il funzionamento ad aria propanata senza necessità di accessori aggiuntivi.

ACCESSORI INTEGRAZIONE CON SOLARE TERMICO

MODELLO	Codice
Zelios In Bollitore solare INOX 150 lt Classe energetica F	3318473
Zelios In - kit componenti solari: - solar manager - connessioni idrauliche solare - connessioni idrauliche riscaldamento 1 zona diretta - connessioni idrauliche sanitario - gruppo pompa solare - vaso espansione solare - valvola miscelatrice motorizzata - vaso espansione sanitario	3318928

SUPPORTO ALL'INSTALLAZIONE

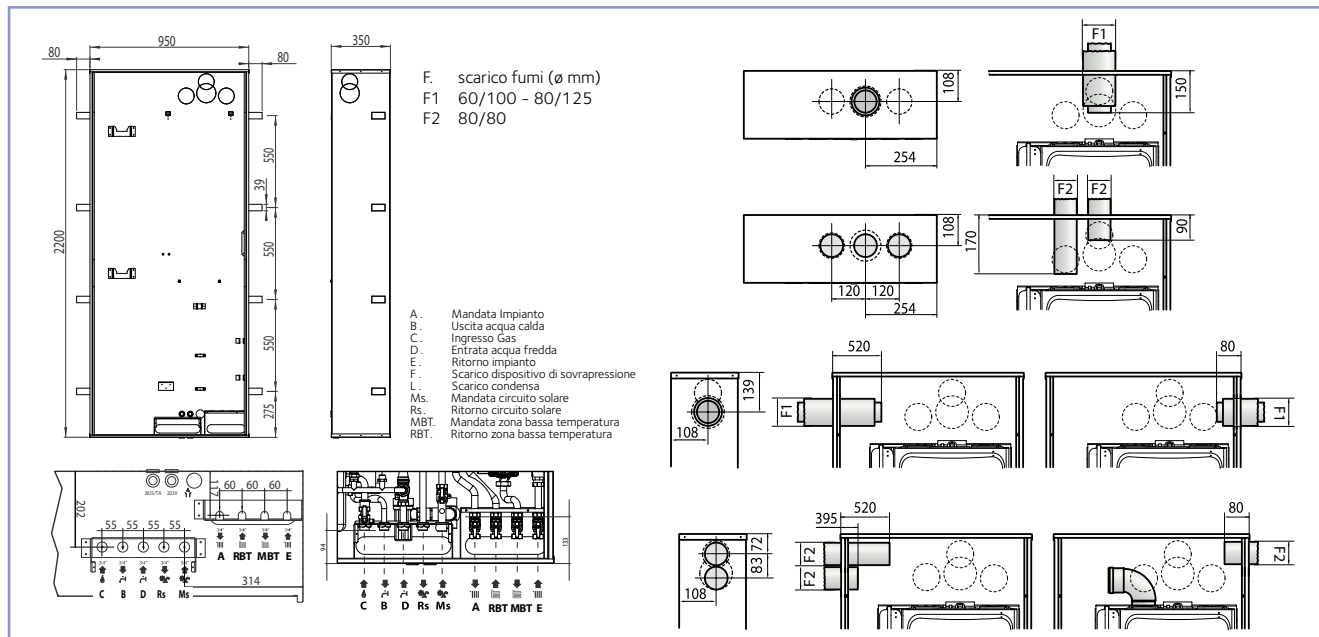
DESCRIZIONE	Codice
Unità da incasso	3318468
kit frontale pretranciato	3318480
Kit predisposizione per il collegamento idraulico sanitario/riscaldamento nel caso di sola predisposizione solare	3318477
Zelios In - Kit resistenze antigelo. Per l'estensione della protezione antigelo fino a -10°C	3318479
Kit resistenza antigelo fino a -20°C	3318954
Kit filtro autopulente acqua	3318876
Kit cartucce ricambio filtro autopulente acqua	3318877
Kit circolatore per condensa	3318894
Kit neutralizzatore condensa	3318893

ACCESSORI DI TERMOREGOLAZIONE - INST. SINGOLA

DESCRIZIONE	Codice
Expert Control gestore di sistema	3318870
Sensore ambiente modulante	3318597
Sonda esterna	3318599
Cronotermostato on/off con fili	3318601
Cronotermostato on/off con fili alimentato da Bus	3318604

ZELIOS GREEN IN EU

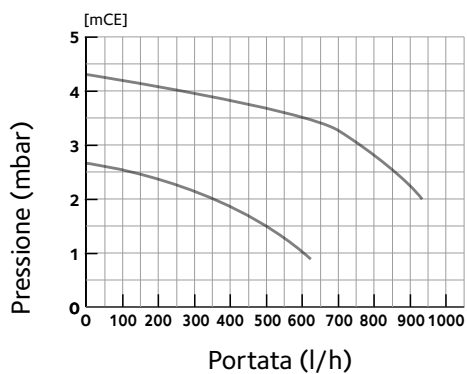
DIMENSIONI (in mm) E CONNESSIONI



GESTIONE IMPIANTO

DESCRIZIONE	Codice
Kit idraulico installazione I zona integrato con collettore e circolatore per gestione impianti monotemperatura che necessitano di elevate prevalenze	3318926
Kit idraulico installazione e gestione di due zone, una diretta ed una miscelata integrato	3318927
Modulo gestione impianto tre zone monotemperatura Ebus ²	3318622
Modulo gestione impianto tre zone multitemperatura Ebus ²	3318625
Termostato sicurezza impianti a pavimento (20/90 °C)	3318361
Termostato sicurezza impianti a pavimento (65 °C)	3318281

PREVALENZA RESIDUA CALDAIA



KIT SCARICO FUMI

DESCRIZIONE	Codice
Kit scarico fumi sdoppiato caldaie incasso condens.	3318133

N.B. I modelli a condensazione possono essere trasformati per il funzionamento ad aria propanata senza necessità di accessori aggiuntivi.

LUNGHEZZA MASSIMA SCARICO FUMI

POTENZA		60/100 C12/C13	80/125 C32/C33	80/80 C52/C53
25 kW EU	m	12	36	84



CALDAIA A GAS A CONDENSAZIONE

PIGMA GREEN IN EU

Incasso eco-logico.

Pigma Green IN EU è la caldaia a condensazione incasso, con ingombri ridottissimi, pensata per garantire un comfort sanitario eccezionale ed elevate prestazioni di riscaldamento rispettando l'ambiente e riducendo al minimo i consumi. L'unità da incasso in lamiera (da ordinare con codice a parte) e l'ampia gamma di accessori consentono un'installazione semplice e a scomparsa totale. Scambiatore condensante in acciaio inox.



CLASSE DI EFFICIENZA ENERGETICA



> COMFORT SANITARIO

- Scambiatore a piastre in acciaio inox maggiorato.
- 3 stelle di comfort sanitario, il massimo previsto dalla norma EN 13203.
- 12 l/min ($\Delta T = 30^\circ C$) di portata di acqua calda sanitaria, misurato in conformità alla norma EN625.
- Programmazione oraria giornaliera e settimanale, attivabile da Expert Control, dei periodi di pre-riscaldamento dello scambiatore sanitario da Expert Control.
- **Perfettamente integrabile a sistemi solari termici**, circolazione forzata e naturale.

> COMFORT NEL RISCALDAMENTO



- Rendimento fino al 109% con risparmio energetico fino al 35%.
- 4 stelle di rendimento di combustione secondo la norma EN 92/42.
- Potenza termica utile fino a 23,5 kW.
- **Rapporto di modulazione 1:5**
- Emissioni inquinanti ridotte, Classe NOx 5.
- Circolatore alta efficienza con modulazione continua per migliorare il comfort acustico e ridurre i consumi energetici.
- Gestione e programmazione del funzionamento mediante il gestore di sistema Expert Control: modalità e temperature di funzionamento, autodiagnosi, programmazione giornaliera e settimanale, informazioni di regolazione e storia degli ultimi guasti.
- Funzione SRA, Sistema automatico di regolazione.

> COMFORT D'USO E INSTALLAZIONE



- **Riempimento semiautomatico** attivabile da gestore di sistema Expert Control.
- Gestore di sistema Expert Control e sonda esterna di serie.
- Regolazione dei parametri di funzionamento direttamente dal gestore di sistema Expert Control.
- Predisposta per il controllo di moduli **gestione d'impianto fino a 3 circuiti** a differenti temperature.
- Predisposta per la gestione e l'integrazione di sistemi solari termici.
- Grado di protezione elettrica IPX5D e funzionamento garantito fino a $-15^\circ C^*$.
- Messa in servizio facilitata: funzione di disareazione automatica e regolazione della combustione con accesso diretto.
- Manometro e rubinetto riempimento meccanici per consentire la manutenzione anche senza alimentazione elettrica.

* Con caldaia collegata a rete elettrica e gas, fino a $-20^\circ C$ con kit opzionale.

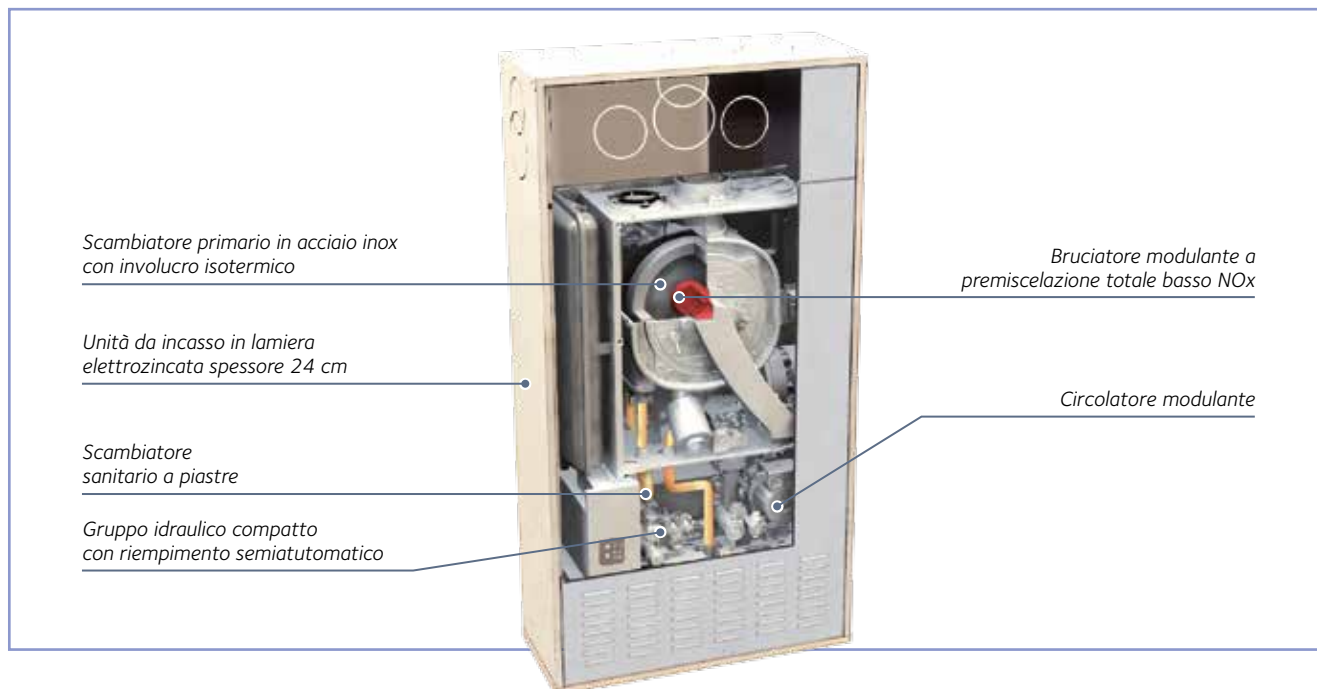
PIGMA GREEN IN EU

CARATTERISTICHE TECNICHE

PIGMA GREEN IN		25 EU
Gas		Gas naturale
Potenza termica massima riscaldamento (ACS)	kW	21,5 (25,4)
N. del certificato CE		0085CLO440
Tipo di gas		I12H3P
Tipo di collegamento		C13-C33-C43-C53-C63-C83-C93 B23-B23P-B33
RISCALDAMENTO		
Classe energetica		Condensazione ****
Portata termica nominale max/min (Hi) Qn	kW	22/5,5
Potenza utile riscaldamento 80° C/ 60° C max/min	kW	21,5/5,4
Potenza utile riscaldamento 50° C/ 30° C max/min	kW	23,3/5,7
Rendimento a potenza nominale 60/80 Hi	%	97,5
Rendimento a potenza nominale 30/50 Hi	%	105,8
Rendimento al 30 % della potenza nominale (ritorno 47 Hi)	%	97,7
Rendimento al 30 % della potenza nominale (ritorno 30 Hi)	%	109
Rendimento al minimo Hi	%	97,6
Rendimento della combustione dei fumi	%	97,8
Perdita massima di calore dal mantello	%	0,2
Perdita massima con bruciatore acceso	%	2,2
Perdita massima con bruciatore spento	%	0,1
Pressione massima riscaldamento/taratura valvola di sicurezza	bar	3
Capacità del vaso d'espansione	l	8
Intervallo di temperatura di uscita min/max temp. Alta	°C	35/82
Intervallo di temperatura di uscita min/max temp. Bassa	°C	20/45
Classe di efficienza energetica per il riscaldamento degli ambienti		A
ACQUA CALDA SANITARIA		
Livello di comfort ACS (EN 13203)		****
Portata termica nominale max/min in sanitario (Hi) Qn	kW	26/5,5
Potenza utile max/min in regime di ACS Pn	kW	25,4/5,4
Portata specifica in conformità con EN 625 a Δt 30°C	l/m	12,2
Portata minima	l/m	<2
Pressione max/min ACS	bar	7/0,3
Temperatura sanitaria max/min	°C	60/36
Classe di efficienza energetica per la produzione di acqua calda		A
Profilo di prelievo		XL
EMISSIONI		
Aspirazione minima	Pa	100
Classe Nox (Nox ponderato mg/kWh) G20		5
Temperatura fumi G20 a 60/80 G20	°C	64
Contenuto CO G20	ppm	119
Contenuto CO ₂ G20	%	9
Contenuto O ₂ G20	%	4,5
Portata massima dei fumi G20	kg/h	42,8
Eccesso d'aria	%	27
CARATTERISTICHE DI FUNZIONAMENTO		
Connessioni caldaie	pollici	¾" M (1" solare M)
Portata di gas max. gas H (G20) - gas L (G25) - Propano (G31)	m ³ /h kg/h	2,75 - 3,20 2,02
Pressione max. alimentazione gas metano	mbar	20
Pressione max. alimentazione gas gpl G30 min/max - G31	mbar	28/30 - 37
Pressione max. alimentazione gas G25	mbar	25
Temperatura minima d'uso	°C	-15*
PH condensa	pH	3,2
Quantità max. condensa	l/h	2,4
DATI ELETTRICI		
Tensione di alimentazione / Frequenza	V / Hz	230/50
Potenza massima assorbita	W	78
PRODOTTI DELLA COMBUSTIONE		
Lunghezza massima di uscita fumi 60/100 e 80/125	m	12/36
DIMENSIONI - PESO		
Altezza x Larghezza x Profondità caldaia	mm	771x502x238
Altezza x Larghezza x Profondità unità incasso	mm	1140x590x240
Peso caldaia	kg	30

* Con caldaia collegata a rete elettrica e gas, fino a -20°C con kit opzionale.

VISTA IN SEZIONE



MODELLI DISPONIBILI

MODELLO	Potenza	Gas	Codice
Pigma Green In 25 EU	25 kW	MET	3310444

KIT DI TRASFORMAZIONE GAS GPL DI SERIE

N.B. I modelli a condensazione possono essere trasformati per il funzionamento ad aria propanata senza necessità di accessori aggiuntivi.

SUPPORTO ALL'INSTALLAZIONE

DESCRIZIONE	Codice
Unità da incasso in lamiera	3318398
Pannello superiore in lamiera per scarico frontale	3318400
Kit 4 rubinetti + prova tenuta impianto	3318185
Kit 4 rubinetti con disconnettore	3318402
Kit 2 rubinetti	3318186
Kit 2 rubinetti attacchi a vassoio	3318406
Kit resistenze antigelo (fino a -20°C)	3318954
Kit prova impianto	3318405
Kit filtro autopulente acqua	3318876
Kit cartucce ricambio filtro autopulente acqua	3318877
Kit circolatore per condensa	3318894
Kit neutralizzatore condensa	3318893

ACCESSORI DI TERMOREGOLAZIONE

DESCRIZIONE	Codice
Expert Control gestore di sistema	3318870
Sensore ambiente modulante	3318597
Sonda esterna	3318599
Cronotermostato on/off con fili	3318601
Cronotermostato on/off con fili alimentato da Bus	3318604

PIGMA GREEN IN EU

DIMENSIONI (in mm) E SCHEMA DI INSTALLAZIONE

Scarico coassiale verticale

Scarico sdoppiato verticale

Scarico coassiale orizzontale

Scarico sdoppiato orizzontale

M. Mandata impianto \varnothing 3/4" gas
 U. Uscita sanitario caldo \varnothing 1/2" gas
 G. Ingresso gas \varnothing 3/4" gas
 E. Entrata sanitario freddo \varnothing 3/4" gas
 R. Ritorno impianto \varnothing 3/4" gas
 ES. Ingresso caldo sanitario per integrazione solare \varnothing 1/2" gas (con valvola miscelatrice kit 3318408-3318484)
 US. Ingresso freddo sanitario per integrazione solare \varnothing 1/2" gas (con valvola miscelatrice kit 3318408-3318484)
 SC. Scarico condensa
 SV. Scarico valvola sicurezza idraulica

F: Scarico fumi (\varnothing mm)
 F1: 60/100-80/125 (solo verticale)
 F2: 80/80

GESTIONE IMPIANTO

DESCRIZIONE	Codice
Zone Manager	3318628
Kit multifunzione	3318636
MGZ I Ebus ² - Gestione di 1 zona diretta	3318620
MGZ II Ebus ² - Gestione di 2 zone dirette	3318621
MGZ III Ebus ² - Gestione di 3 zone dirette	3318622
MGM II Ebus ² - Gestione di 2 zone multitemperatura	3318624
MGM III Ebus ² - Gestione di 3 zone multitemperatura	3318625
Termostato sicurezza impianti a pavimento (20/90°C)	3318361
Termostato sicurezza impianti a pavimento (65°C)	3318281

KIT SCARICO FUMI

DESCRIZIONE	Codice
Adatt. \varnothing 60/100-80 sistemi sdoppiati cond.	3318369
Kit scarico coass. 60/100 L 1000 cond.	3318073
Part. vert. 60/100 cond.	3318079
Kit scarico fumi sdoppiato caldaie incasso condens.	3318133
Adatt. incasso per predisposizione Alya In (Green)	3318446

N.B. Per altre configurazioni di installazione e per tutti gli altri accessori fumisteria far riferimento alla sezione ACCESSORI CALDAIE.

LUNGHEZZA MASSIMA SCARICO FUMI

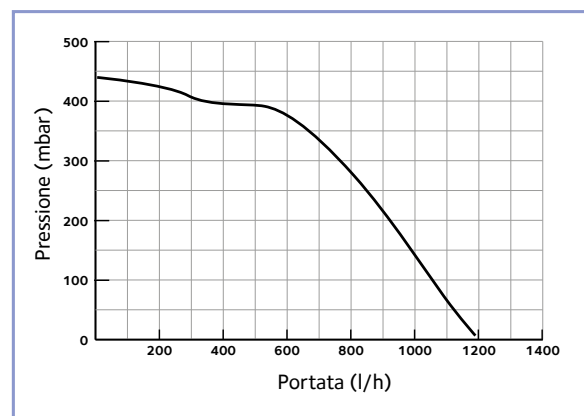
POTENZA		60/100 C12/C13	80/125 C32/C33	80/80 C52/C53
25 kW EU	m	12	36	60

ACCESSORI DI INTEGRAZIONE CON SOLARE TERMICO

DESCRIZIONE	Codice
Sonda solare	3318983
Kit solare incasso*	3318408
Miscelatore termostatico	3318379

*Utilizzare insieme al 3318954

PRESSIONE DISPONIBILE





CALDAIA A GAS A CONDENSAZIONE

PIGMA GREEN IN SYSTEM EU

Incasso eco-logico.

Pigma Green In System EU è la caldaia a condensazione incasso, con ingombri ridottissimi, pensata per garantire un comfort sanitario eccezionale ed elevate prestazioni di riscaldamento rispettando l'ambiente e riducendo al minimo i consumi. L'unità da incasso in lamiera (da ordinare con codice a parte) e l'ampia gamma di accessori consentono un'installazione semplice e a scomparsa totale. Scambiatore condensante in acciaio inox.



CLASSE DI EFFICIENZA ENERGETICA



> COMFORT SANITARIO

- Gestione di qualsiasi tipo di bollitore senza necessità di componenti aggiuntivi.

> COMFORT NEL RISCALDAMENTO



ECO

- Rendimento fino al 109% con risparmio energetico fino al 35%.
- 4 stelle di rendimento di combustione secondo la norma EN 92/42.
- Potenza termica utile fino a 23,5 kW.
- **Rapporto di modulazione 1:4**
- Emissioni inquinanti ridotte, Classe NOx 5.
- Circolatore alta efficienza con modulazione continua per migliorare il comfort acustico e ridurre i consumi energetici.
- Gestione e programmazione del funzionamento mediante il gestore di sistema Expert Control: modalità e temperature di funzionamento, autodiagnosi, programmazione giornaliera e settimanale, informazioni di regolazione e storia degli ultimi guasti.
- Funzione SRA, Sistema automatico di regolazione.

> COMFORT D'USO E INSTALLAZIONE



FACILE
INSTALLAZIONE

- **Riempimento semiautomatico** attivabile da gestore di sistema Expert Control.
- Gestore di sistema Expert Control e sonda esterna di serie.
- Regolazione dei parametri di funzionamento direttamente dal gestore di sistema Expert Control.
- Predisposta per il controllo di moduli **gestione d'impianto fino a 3 circuiti** a differenti temperature.
- Predisposta per la gestione e l'integrazione di sistemi solari termici.
- Grado di protezione elettrica IPX5D e funzionamento garantito fino a -15 °C*.
- Messa in servizio facilitata: funzione di disareazione automatica e regolazione della combustione con accesso diretto.
- Manometro e rubinetto riempimento meccanici per consentire la manutenzione anche senza alimentazione elettrica.

* Con caldaia collegata a rete elettrica e gas, fino a -20 °C con kit opzionale.

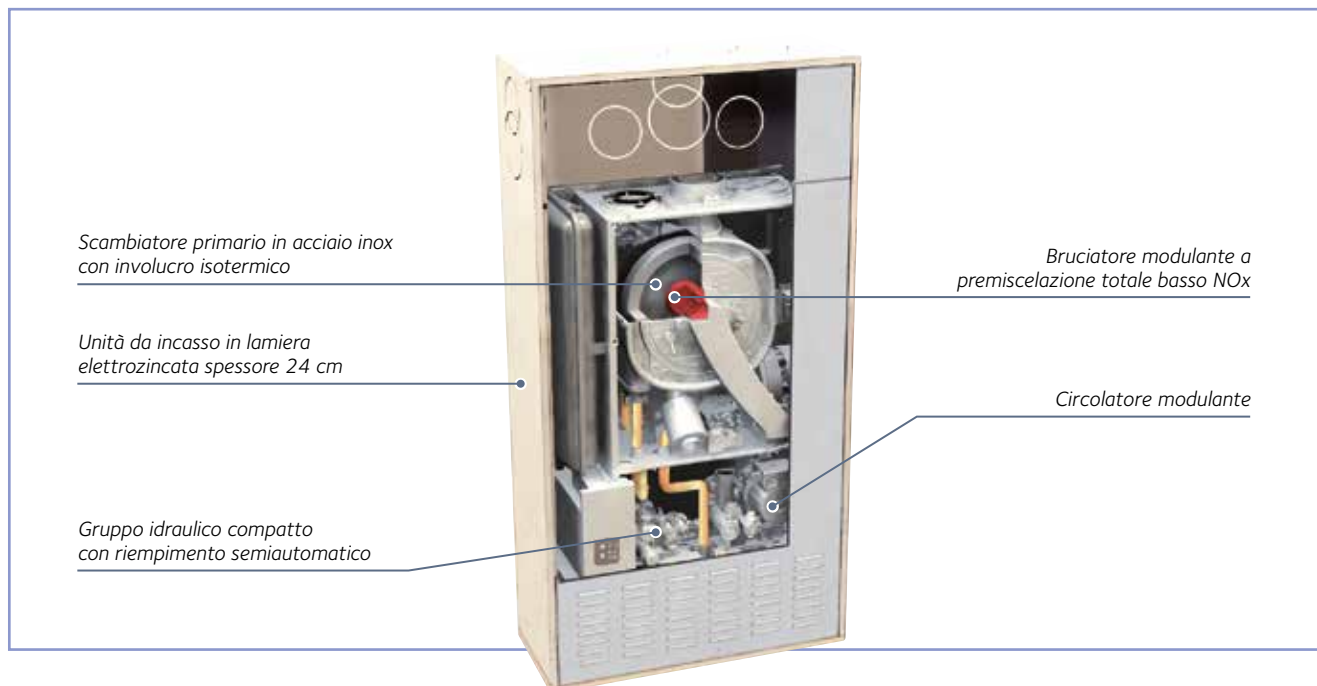
PIGMA GREEN IN SYSTEM EU

CARATTERISTICHE TECNICHE

PIGMA GREEN IN SYSTEM		25 EU
Gas		Gas naturale
Potenza termica massima riscaldamento	kW	21,5
N. del certificato CE		0085CLO440
Tipo di gas		I12H3P
Tipo di collegamento		C13-C33-C43-C53-C63-C83-C93 B23-B23P-B33
RISCALDAMENTO		
Classe energetica		Condensazione ****
Portata termica nominale max/min (Hi) Qn	kW	22/5,5
Potenza utile riscaldamento 80° C/ 60° C max/min	kW	21,5/5,4
Potenza utile riscaldamento 50° C/ 30° C max/min	kW	23,3/5,7
Rendimento a potenza nominale 60/80 Hi	%	97,5
Rendimento a potenza nominale 30/50 Hi	%	105,8
Rendimento al 30 % della potenza nominale (ritorno 47 Hi)	%	97,7
Rendimento al 30 % della potenza nominale (ritorno 30 Hi)	%	109
Rendimento al minimo Hi	%	97,6
Rendimento della combustione dei fumi	%	97,8
Perdita massima di calore dal mantello	%	0,2
Perdita massima con bruciatore acceso	%	2,2
Perdita massima con bruciatore spento	%	0,1
Pressione massima riscaldamento/taratura valvola di sicurezza	bar	3
Capacità del vaso d'espansione	l	8
Intervallo di temperatura di uscita min/max temp. Alta	°C	35/82
Intervallo di temperatura di uscita min/max temp. Bassa	°C	20/45
Classe di efficienza energetica per il riscaldamento degli ambienti		A
EMISSIONI		
Aspirazione minima	Pa	100
Classe Nox (Nox ponderato mg/kWh) G20		5
Temperatura fumi G20 a 60/80 G20	°C	64
Contenuto CO G20	ppm	119
Contenuto CO ₂ G20	%	9
Contenuto O ₂ G20	%	4,5
Portata massima dei fumi G20	kg/h	42,8
Eccesso d'aria	%	27
CARATTERISTICHE DI FUNZIONAMENTO		
Connessioni caldaie	pollici	¾" M (1" solare M)
Portata di gas max. gas H (G20) - gas L (G25) - Propano (G31)	m ³ /h kg/h	2,75 - 3,20 2,02
Pressione max. alimentazione gas metano	mbar	20
Pressione max. alimentazione gas gpl G30 min/max - G31	mbar	28/30 - 37
Pressione max. alimentazione gas G25	mbar	25
Temperatura minima d'uso	°C	-15*
PH condensa	pH	3,2
Quantità max. condensa	l/h	2,4
DATI ELETTRICI		
Tensione di alimentazione / Frequenza	V / Hz	230/50
Potenza massima assorbita	W	78
Grado di protezione elettrico	IP	X5D
PRODOTTI DELLA COMBUSTIONE		
Lunghezza massima di uscita fumi 60/100 e 80/125	m	12/36
DIMENSIONI - PESO		
Altezza x Larghezza x Profondità caldaia	mm	771x502x238
Altezza x Larghezza x Profondità unità incasso	mm	1140x590x240
Peso caldaia	kg	30

* Con caldaia collegata a rete elettrica e gas, fino a -20°C con kit opzionale.

VISTA IN SEZIONE



MODELLI DISPONIBILI

MODELLO	Potenza	Gas	Codice
Pigma Green In System 25 EU	25 kW	MET	3310445

KIT DI TRASFORMAZIONE GAS GPL DI SERIE

N.B. I modelli a condensazione possono essere trasformati per il funzionamento ad aria propanata senza necessità di accessori aggiuntivi.

SUPPORTO ALL'INSTALLAZIONE

DESCRIZIONE	Codice
Unità da incasso in lamiera	3318398
Pannello superiore in lamiera per scarico frontale	3318400
Kit 4 rubinetti + prova tenuta impianto	3318185
Kit 4 rubinetti con disconnettore	3318402
Kit 2 rubinetti	3318186
Kit 2 rubinetti attacchi a vassoio	3318406
Kit resistenze antigelo (fino a -20°C)	3318954
Kit prova impianto	3318405
Kit collegamento bollitore incasso Ebus ²	3318875
Kit filtro autopulente acqua	3318876
Kit cartucce ricambio filtro autopulente acqua	3318877
Kit circolatore per condensa	3318894
Kit neutralizzatore condensa	3318893

ACCESSORI DI TERMOREGOLAZIONE

DESCRIZIONE	Codice
Expert Control gestore di sistema	3318870
Sensore ambiente modulante	3318597
Sonda esterna	3318599
Cronotermostato on/off con fili	3318601
Cronotermostato on/off con fili alimentato da Bus	3318604

PIGMA GREEN IN SYSTEM EU

DIMENSIONI (in mm) E SCHEMA DI INSTALLAZIONE

Scarico coassiale verticale

Scarico sdoppiato verticale

Scarico coassiale orizzontale

Scarico sdoppiato orizzontale

F: Scarico fumi (Ø mm)
F1: 60/100-80/125 (solo verticale)
F2: 80/80

M. Mandata impianto ø 3/4" gas
G. Ingresso gas ø 3/4" gas
E. Entrata sanitario freddo ø 3/4" gas
R. Ritorno impianto ø 3/4" gas
ES. Ritorno bollitore ø 3/4" gas
M₁. Mandata impianto per caldaia system con bollitore ø 3/4" gas
M₂. Mandata bollitore per caldaia system con bollitore ø 3/4" gas
SC. Scarico condensa
SV. Scarico valvola sicurezza idraulica

GESTIONE IMPIANTO

DESCRIZIONE	Codice
Zone Manager	3318628
Kit multifunzione	3318636
MGZ I Ebus ² - Gestione di 1 zona diretta	3318620
MGZ II Ebus ² - Gestione di 2 zone dirette	3318621
MGZ III Ebus ² - Gestione di 3 zone dirette	3318622
MGM II Ebus ² - Gestione di 2 zone multitemperatura	3318624
MGM III Ebus ² - Gestione di 3 zone multitemperatura	3318625
Termostato sicurezza impianti a pavimento (20/90°C)	3318361
Termostato sicurezza impianti a pavimento (65°C)	3318281

KIT SCARICO FUMI

DESCRIZIONE	Codice
Adatt. ø 60/100-80 sistemi sdoppiati cond.	3318369
Kit scarico coass. 60/100 L 1000 cond.	3318073
Part. vert. 60/100 cond.	3318079
Kit scarico fumi sdoppiato caldaie incasso condens.	3318133
Adatt. incasso per predisposizione Alya In (Green)	3318446

N.B. Per altre configurazioni di installazione e per tutti gli altri accessori fumisteria far riferimento alla sezione ACCESSORI CALDAIE.

LUNGHEZZA MASSIMA SCARICO FUMI

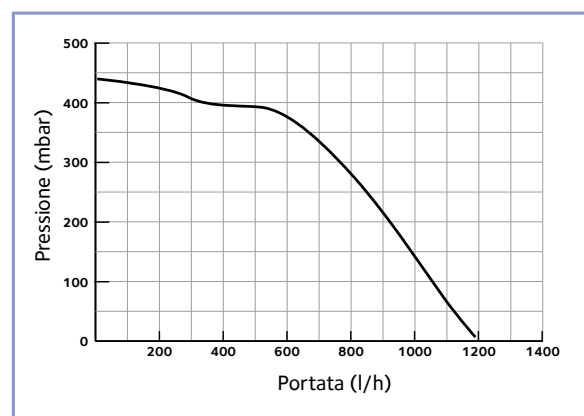
POTENZA		60/100 C12/C13	80/125 C32/C33	80/80 C52/C53
25 kW EU	m	12	36	60

ACCESSORI DI INTEGRAZIONE CON SOLARE TERMICO

DESCRIZIONE	Codice
Sonda solare	3318983
Kit solare incasso*	3318408
Miscelatore termostatico	3318379

*Utilizzare insieme al 3318954

PRESSIONE DISPONIBILE





CALDAIA A GAS A CONDENSAZIONE

ALIXIA GREEN IN EU

La conquista dello spazio.

Alixia Green In EU è l'essenza della tecnologia a condensazione. Grazie all'unità da incasso in lamiera (da ordinare con codice a parte) rappresenta la soluzione ideale per recuperare spazio abitativo, garantendo comunque la praticità di utilizzo grazie all'Expert Control di serie. Scambiatore condensante in lega di alluminio. Funzionamento solo metano.



CLASSE DI EFFICIENZA ENERGETICA



> COMFORT SANITARIO

- **Scambiatore sanitario in acciaio inox.**
- Portata sanitaria da 12 l/min ($\Delta T = 30^\circ C$) secondo norma EN625.

> COMFORT NEL RISCALDAMENTO



- Rendimento fino al 108% sul PCI con risparmio energetico fino al 35%.
- 4 stelle di rendimento di combustione secondo la norma EN 92/42.
- Potenza termica utile fino a 23,5 kW.
- **Rapporto di modulazione 1:4**
- Emissioni inquinanti ridotte, Classe NOx 5.
- Circolatore alta efficienza con modulazione continua per migliorare il comfort acustico e ridurre i consumi energetici.
- Termoregolazione climatica di base, in funzione della temperatura esterna.
- Il gestore di sistema permette di settare e visualizzare la modalità di funzionamento, le temperature, autodiagnosi, informazioni di regolazione e storia ultimi guasti.

> COMFORT D'USO E INSTALLAZIONE



- **Riempimento meccanico** a bordo caldaia.
- Gestore di sistema Expert Control e sonda esterna di serie.
- Unità da incasso universale in lamiera elettrozincata a bagno con predisposizioni complete per scarichi fumi e collegamenti idraulici.
- Grado di protezione elettrica IPX5D e funzionamento garantito fino a $-15^\circ C^*$.
- Predisposta per la gestione e l'integrazione di soli **systemi solari termici a circolazione naturale**.

* Con caldaia collegata a rete elettrica e gas, fino a $-20^\circ C$ con kit opzionale.

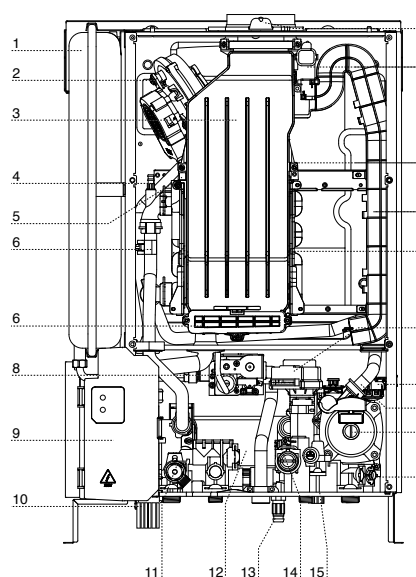
ALIXIA GREEN IN EU

CARATTERISTICHE TECNICHE

ALIXIA GREEN IN		25 EU
Gas		Gas naturale
Potenza termica massima riscaldamento (ACS)	kW	23 (22,9)
N. del certificato CE		0085CLO380
Tipo di gas		I12H3P
Tipo di collegamento		C13-C33-C43-C53-C63-C83-C93 B23-B23P-B33
RISCALDAMENTO		
Classe energetica		Condensazione ****
Portata termica nominale max/min (Hi) Qn	kW	23,5/4,5
Potenza utile riscaldamento 80° C/ 60° C max/min	kW	23/4,4
Potenza utile riscaldamento 50° C/ 30° C max/min	kW	24,5/4,8
Rendimento a potenza nominale 60/80 Hi	%	97,7
Rendimento a potenza nominale 30/50 Hi	%	104,3
Rendimento al 30 % della potenza nominale (ritorno 47 Hi)	%	100,8
Rendimento al 30 % della potenza nominale (ritorno 30 Hi)	%	108,4
Rendimento al minimo Hi	%	97
Rendimento della combustione dei fumi	%	98,2
Perdita massima di calore dal mantello	%	0,2
Perdita massima con bruciatore acceso	%	1,8
Perdita massima con bruciatore spento	%	0,1
Pressione massima riscaldamento/taratura valvola di sicurezza	bar	3
Capacità del vaso d'espansione	l	8
Intervallo di temperatura di uscita min/max temp. Alta	°C	35/82
Intervallo di temperatura di uscita min/max temp. Bassa	°C	20/45
Classe di efficienza energetica per il riscaldamento degli ambienti		A
ACQUA CALDA SANITARIA		
Livello di comfort ACS (EN 13203)		***
Portata termica nominale max/min in sanitario (Hi) Qn	kW	23,5/4,5
Potenza utile max/min in regime di ACS Pn	kW	22,9/4,4
Portata specifica in conformità con EN 625 a Δt 30°C	l/m	10,3
Portata minima	l/m	<2
Pressione max/min ACS	bar	7/0,3
Temperatura sanitaria max/min	°C	60/36
Classe di efficienza energetica per la produzione di acqua calda		A
Profilo di prelievo		XL
EMISSIONI		
Aspirazione minima	Pa	100
Classe Nox (Nox ponderato mg/kWh) G20		5
Temperatura fumi G20 a 60/80 G20	°C	58
Contenuto CO G20	ppm	192
Contenuto CO ₂ G20	%	9,4
Contenuto O ₂ G20	%	3,8
Portata massima dei fumi G20	kg/h	37,3
Eccesso d'aria	%	22
CARATTERISTICHE DI FUNZIONAMENTO		
Connessioni caldaie	pollici	¾" M (1" solare M)
Portata di gas max. gas H (G20)	m ³ /h	2,49
Pressione max. alimentazione gas metano	mbar	20
Temperatura minima d'uso	°C	-15*
PH condensa	pH	2,5
Quantità max. condensa	l/h	2,4
DATI ELETTRICI		
Tensione di alimentazione / Frequenza	V / Hz	230/50
Potenza massima assorbita	W	91
Grado di protezione elettrico	IP	X5D
PRODOTTI DELLA COMBUSTIONE		
Lunghezza massima di uscita fumi 60/100 e 80/125	m	10/25
DIMENSIONI - PESO		
Altezza x Larghezza x Profondità caldaia	mm	771x502x238
Altezza x Larghezza x Profondità unità incasso	mm	1140 x 590 x 240
Peso	kg	32

* Con caldaia collegata a rete elettrica e gas, fino a -20°C con kit opzionale.

VISTA IN SEZIONE



1. Vaso Espansione
2. Ventilatore
3. Collettore scarico fumi
4. Valvola sfogo aria
5. Termostato sovratemperatura (scambiatore primario)
6. Sonda mandata riscaldamento
7. Sportello ispezione
8. Valvola gas
9. Pannello portastrumenti
10. Sifone
11. Valvola di sicurezza 3 bar
12. Scambiatore sanitario
13. Rubinetto di svuotamento
14. Flussimetro sanitario
15. Rubinetto di riempimento
16. Filtro circuito riscaldamento
17. Circolatore
18. Sonda ritorno riscaldamento
19. Pressostato di minima
20. Valvola deviatrice motorizzata
21. Scambiatore primario
22. Sifone
23. Elettrodi di accensione e rilevazione fiamma
24. Accenditore
25. Prese analisi fumi

MODELLI DISPONIBILI

MODELLO	Potenza	Gas	Codice
Alixia Green In 25 EU	25 kW	MET	3310442

LA CALDAIA ALIXIA GREEN IN NON PUÒ ESSERE TRASFORMATA DA METANO A GPL.

SUPPORTO ALL'INSTALLAZIONE

DESCRIZIONE	Codice
Unità da incasso in lamiera	3318398
Pannello superiore in lamiera per scarico frontale	3318400
Kit 4 rubinetti + prova tenuta impianto	3318185
Kit 4 rubinetti con disconnettore	3318402
Kit 2 rubinetti	3318186
Kit 2 rubinetti attacchi a vassoio	3318406
Kit resistenze antigelo (fino a -20°C)	3318954
Kit prova impianto	3318405
Kit filtro autopulente acqua	3318876
Kit cartucce ricambio filtro autopulente acqua	3318877
Kit circolatore per condensa	3318894
Kit neutralizzatore condensa	3318893

ACCESSORI DI TERMOREGOLAZIONE

DESCRIZIONE	Codice
Expert Control gestore di sistema	3318870
Sensore ambiente modulante	3318597
Sonda esterna	3318599
Cronotermostato on/off con fili	3318601
Cronotermostato on/off con fili alimentato da Bus	3318604

ALIXIA GREEN IN EU

DIMENSIONI (in mm) E SCHEMA DI INSTALLAZIONE

Scarico coassiale verticale

Scarico sdoppiato verticale

Scarico coassiale orizzontale

Scarico sdoppiato orizzontale

M. Mandata impianto \varnothing 3/4" gas
 U. Uscita sanitario caldo \varnothing 1/2" gas
 G. Ingresso gas \varnothing 3/4" gas
 E. Entrata sanitario freddo \varnothing 3/4" gas
 R. Ritorno impianto \varnothing 3/4" gas
 ES. Ingresso caldo sanitario per integrazione solare \varnothing 1/2" gas (con valvola miscelatrice kit 3318408-3318484)
 US. Ingresso freddo sanitario per integrazione solare \varnothing 1/2" gas (con valvola miscelatrice kit 3318408-3318484)
 SC. Scarico condensa
 SV. Scarico valvola sicurezza idraulica

F: Scarico fumi (\varnothing mm)
 F1: 60/100-80/125 (solo verticale)
 F2: 80/80

GESTIONE IMPIANTO

DESCRIZIONE	Codice
Zone Manager	3318628
Kit multifunzione	3318636
MGZ I Ebus ² - Gestione di 1 zona diretta	3318620
MGZ II Ebus ² - Gestione di 2 zone dirette	3318621
MGZ III Ebus ² - Gestione di 3 zone dirette	3318622
MGM II Ebus ² - Gestione di 2 zone multitemperatura	3318624
MGM III Ebus ² - Gestione di 3 zone multitemperatura	3318625
Termostato sicurezza impianti a pavimento (20/90°C)	3318361
Termostato sicurezza impianti a pavimento (65°C)	3318281

KIT SCARICO FUMI

DESCRIZIONE	Codice
Adatt. \varnothing 60/100-80 sistemi sdoppiati cond.	3318369
Kit scarico coass. 60/100 L 1000 cond.	3318073
Part. vert. 60/100 cond.	3318079
Kit scarico fumi sdoppiato caldaie incasso condens.	3318133
Adatt. incasso per predisposizione Alya In (Green)	3318446

N.B. Per altre configurazioni di installazione e per tutti gli altri accessori fumisteria far riferimento alla sezione ACCESSORI CALDAIE.

LUNGHEZZA MASSIMA SCARICO FUMI

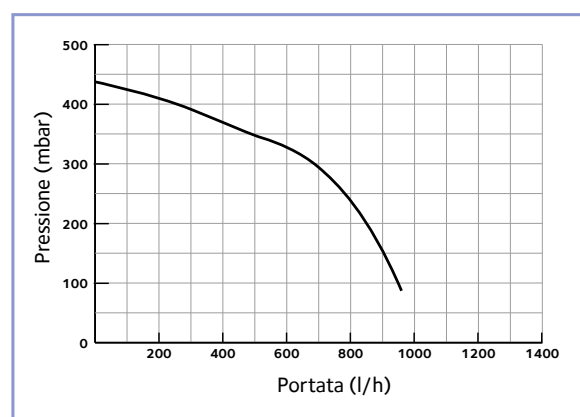
POTENZA		60/100 C12/C13	80/125 C32/C33	80/80 C52/C53
25 kW EU	m	10	25	50

ACCESSORI DI INTEGRAZIONE CON SOLARE TERMICO

DESCRIZIONE	Codice
Sonda solare	3318983
Kit solare incasso*	3318408
Miscelatore termostatico	3024085

* Utilizzare insieme al 3318954.

PRESSIONE DISPONIBILE





Per tutti gli utenti che necessitano di una caldaia murale a camera aperta per scarico in canna fumaria collettiva ramificata, Chaffoteaux ha messo a punto una serie di apparecchi a tecnologia convenzionale, sviluppati per fornire la massima praticità di utilizzo insieme ad un elevato comfort.

Le caldaie convenzionali Chaffoteaux, proposte in due gamme per soddisfare le esigenze di ognuno, sono in grado di fornire prestazioni eccellenti a prezzi estremamente competitivi.

Guida alla scelta

MAUX



CALDAIE CONVENZIONALI CAMERA APERTA

PIGMA CF 25 - 30

ALIXIA S CF 24



MODELLO	25 CF EU	30 CF EU	24 CF NG EU
CODICE METANO	3310440	3310441	3310492
RISCALDAMENTO	Gas	Gas	Gas
ACQUA CALDA SANITARIA	Gas	Gas	Gas
APPARTAMENTO INDIVIDUALE	✓	✓	✓
ABITAZIONE UNIFAMILIARE	✓	✓	✓
CAPACITÀ ACCUMULO (l)	Scambiatore a piastre	Scambiatore a piastre	Scambiatore a piastre
PORTATA ACQUA CALDA (l/min in conformità a EN625 ΔT 25 °C)	14,2	15,8	13,6
INSTALLAZIONE	Interna	Interna	Interna
LARGHEZZA (mm)	400	440	400
ALTEZZA (mm)	745	745	745
PROFONDITÀ (mm)	319	319	319
GRADO DI PROTEZIONE ELETTRICA	IPX4D	IPX4D	IPX4D
CLASSE DI EFFICIENZA RISCALDAMENTO			
CLASSE DI EFFICIENZA ACQUA CALDA			
PROFILO DI PRELIEVO	XL	XL	XL

N. PAGINA

p. 208

p. 212

Convenzionali
camera aperta



CALDAIA CONVENZIONALE CAMERA APERTA

PIGMA CF EU

Un concentrato di efficienza

Grazie alle dimensioni compatte, al comfort sanitario garantito dalle 3 stelle di prestazione e alla tecnologia del display digitale che consente una gestione ottimale del riscaldamento, riesce a creare un ambiente confortevole, adatto ad ogni tipo di esigenza e d'installazione.



CLASSE DI EFFICIENZA ENERGETICA



> COMFORT SANITARIO

- **Scambiatore sanitario in acciaio inox.**
- Prestazioni di acqua sanitaria ***, livello massimo previsto dalla norma EN 13203.
- Portata da 14,2 a 15,8 l/min con $\Delta T = 25^{\circ}\text{C}$.
- Produzione di ACS controllata gestita da due sonde e un flussimetro sanitario per una migliore stabilità della temperatura in base al tipo di prelievo.
- Funzione comfort on/off programmabile.

> COMFORT NEL RISCALDAMENTO

- Funzione SRA, sistema automatico di regolazione della caldaia in funzione dei requisiti di riscaldamento.
- **Circolatore alta efficienza** con modulazione continua per migliorare il comfort acustico e ridurre i consumi energetici.
- Termoregolazione climatica differenziata di 2 circuiti, in funzione della temperatura ambiente e/o esterna.
- Predisposizione per l'integrazione in un sistema di riscaldamento tramite il nuovo **protocollo di comunicazione Ebus²** (caldaie, solare, moduli gestione impianto e accessori di termoregolazione modulanti).
- Display LCD con visualizzazione: storico, autodiagnosi, temperature di funzionamento.

> COMFORT D'USO E INSTALLAZIONE



- **Compatibile con Expert Control:** gestore di sistema intuitivo per la gestione di 3 circuiti, in funzione della temperatura ambiente e/o esterna per un maggior comfort e un maggior risparmio energetico.
- Nuove connessioni elettriche intuitive.
- Avviamento più facile: funzione di spurgo automatico e regolazione della combustione accessibile direttamente.
- Compatta e perfettamente adattabile a qualunque tipologia di abitazione.

> RISPARMIO ENERGETICO E RISPETTO DELL'AMBIENTE



- **Fino al 15% di risparmio energetico** in combinazione con Expert Control, sonda ambiente modulante e funzione SRA.

SOLUZIONE MULTI-ENERGIE:

Per ottimizzare i consumi di gas, la caldaia convenzionale Pigma può essere combinata con le nostre soluzioni di energia solare per soddisfare qualsiasi requisito di installazione.

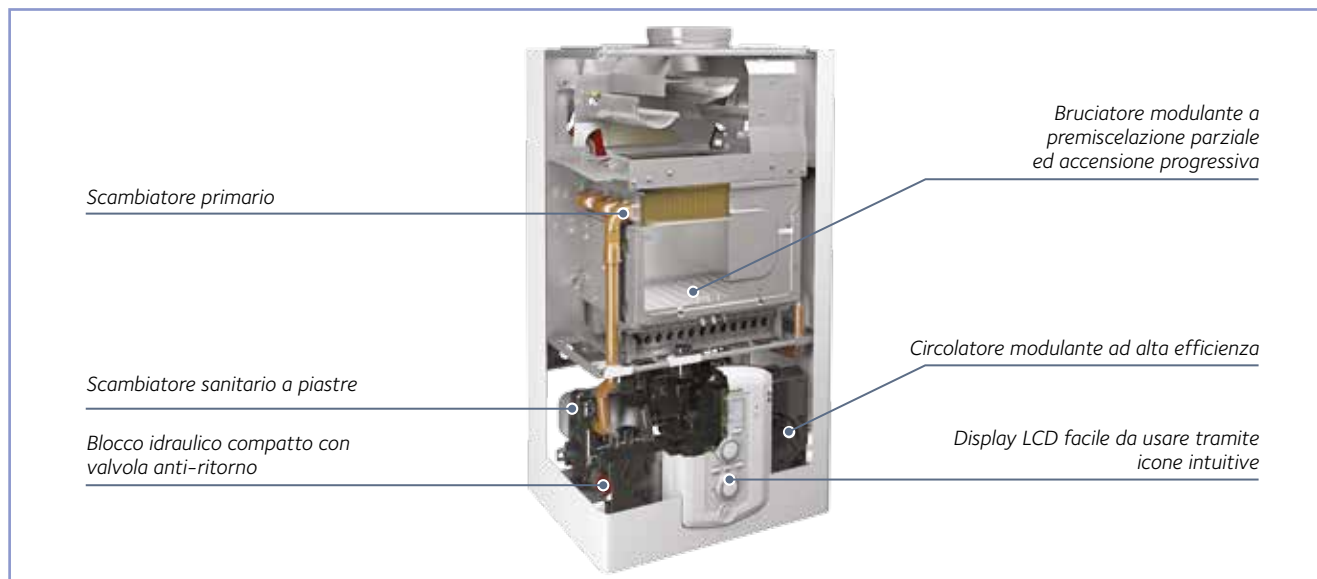


PIGMA CF EU

CARATTERISTICHE TECNICHE

	PIGMA	25 CF EU	30 CF EU
Potenza termica massima riscaldamento (ACS)	kW	23,7(24,8)	26,7 (27.6)
N. certificato CE		1312BR4794	1312BR4923
Tipo di gas		I2H3+	
Tipo di connessione		B11BS	
RISCALDAMENTO			
Classe energetica		Convenzionale	
Potenza termica nominale max/min (Hi) Qn	kW	25,8/ 11,2	29,5/ 13
Potenza utile riscaldamento max/min	kW	23,7/ 10,1	26,7/ 11,2
Rendimento a potenza nominale 60/80 Hi	%	91,9	90,6
Rendimento al 30% della potenza nominale (ritorno 47 Hi)	%	91,2	89,7
Intervallo temperatura di uscita min/max temp.	°C	35-82	35-85
Pressione max. riscaldamento / regolazione valvola di sicurezza	bar	3	
Capacità vaso d'espansione	l	8	
Capacità massima dell'acqua dell'impianto a 75°C/45°C	l	100/300	
Classe di efficienza energetica per il riscaldamento degli ambienti			
ACQUA CALDA SANITARIA			
Livello di comfort ACS (EN 13203)		***	
Potenza termica nominale max/min (sanitario) PCI	kW	27/ 11,0	30,5/ 13
Potenza max/min in regime ACS	kW	24,8/ 9,9	27,6/ 11,2
Portata specifica in conformità a EN 625 a ΔT 30° C	l/min	12,2	13,1
Portata acqua calda a ΔT 25° C	l/min	14,2	15,84
Portata acqua calda a ΔT 35° C	l/min	10,2	11,3
Intervallo temperatura ACS	°C	36-60	
Pressione max / min ACS	bar	7/0,2	7/0,2
Classe di efficienza energetica per la produzione di acqua calda			
Profilo di prelievo		XL	XL
EMISSIONI			
Aspirazione minima	Pa	-	-
Tiraggio minimo	Pa	3	3
Classe NOx (NOx ponderato mg/kWh) G20		3 (141.12)	
Temperatura fumi G20 a 60/80 G20	°C	117,5	134,1
Contenuto CO G20	ppm	53	41
Contenuto CO ₂ G20	%	5,75	6,33
Contenuto O ₂ G20	%	10,13	9,1
Portata massica fumi G20	kg/h	63,6	68,94
Eccesso d'aria	%	93	76
ELETTRICITÀ			
Tensione di alimentazione	V	230 V~ (50 Hz)	
Potenza massima assorbita	W	60	90
Grado di protezione elettrico	IP	X4D	
IDRAULICO/GAS			
Connessioni caldaia	pollici	½" e ¾"M	
Portata di gas max. per gas H (G20) - gas L (G25) - propano (G31)	m ³ /h kg/h	2,86 - 2,13 - 2,1	3,12 - 3,63 - 2,29
Pressione max. alimentazione gas	mbar	20	
PRODOTTI DELLA COMBUSTIONE			
Classe NOx (EN297/483)		3	
DIMENSIONI - PESO			
Altezza x Larghezza x Profondità	mm	745x400 x319	745x440x319
Peso	kg	30	31

VISTA IN SEZIONE



MODELLI DISPONIBILI

MODELLO	Potenza	Gas	Codice
Pigma 25 CF EU	25 kW	MET	3310440
Pigma 30 CF EU	30 kW	MET	3310441

SUPPORTO ALL'INSTALLAZIONE

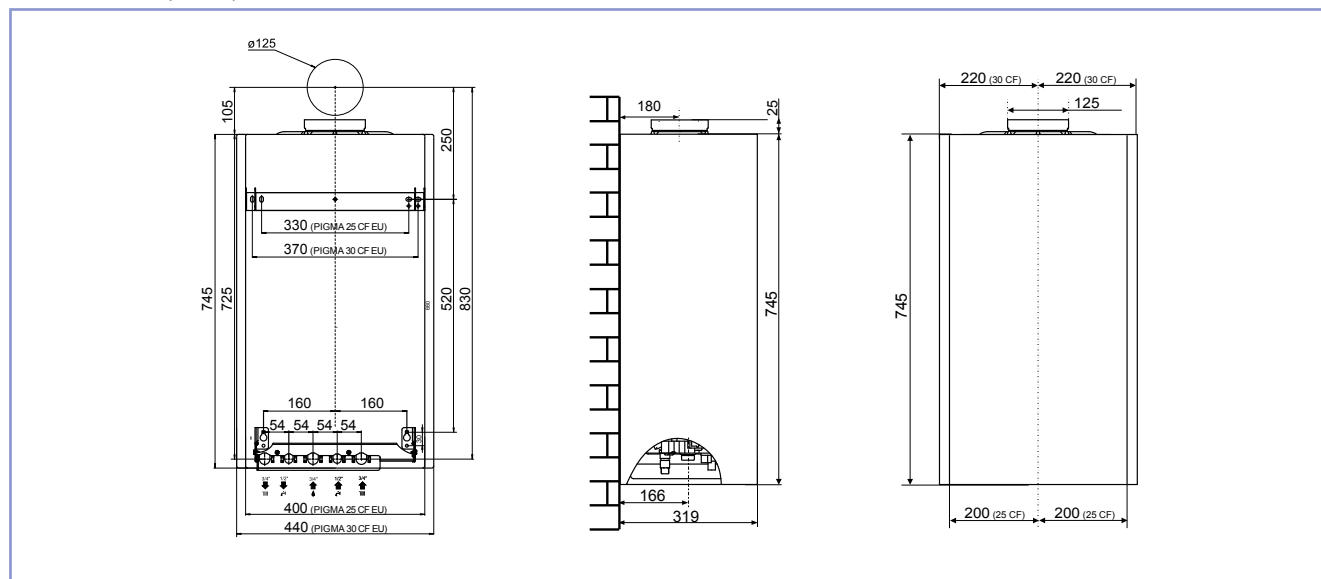
DESCRIZIONE	Codice
Kit 5 dime in cartongesso	3318247
Kit dima metallica ripiegabile	3318248
Kit barretta	3678350
Kit 4 rubinetti	3318228
Kit 2 rubinetti	3318224
Kit cantiere	3318222
Kit 2 rubinetti riscaldamento	3318225
Kit sostituzione universale	3318227
Kit controtelaio 66 mm	3678415
Copriraccordi in plastica *	3318355

* Solo modelli 25 kW.

ACCESSORI DI TERMOREGOLAZIONE

DESCRIZIONE	Codice
Expert Control gestore di sistema	3318870
Sensore ambiente modulante	3318597
Sonda esterna	3318599
Cronotermostato on/off con fili	3318601
Cronotermostato on/off con fili alimentato da Bus	3318604

DIMENSIONI (in mm) E DIMA DI INSTALLAZIONE



GESTIONE IMPIANTO

DESCRIZIONE	Codice
Zone Manager	3318628
Kit multifunzione	3318636
MGZ I Ebus ² - Gestione di 1 zona diretta	3318620
MGZ II Ebus ² - Gestione di 2 zone dirette	3318621
MGZ III Ebus ² - Gestione di 3 zone dirette	3318622
MGM II Ebus ² - Gestione di 2 zone multitemperatura	3318624
MGM III Ebus ² - Gestione di 3 zone multitemperatura	3318625
Termostato sicurezza impianti a pavimento (20/90 °C)	3318361
Termostato sicurezza impianti a pavimento (65 °C)	3318281

KIT DI TRASFORMAZIONE GAS

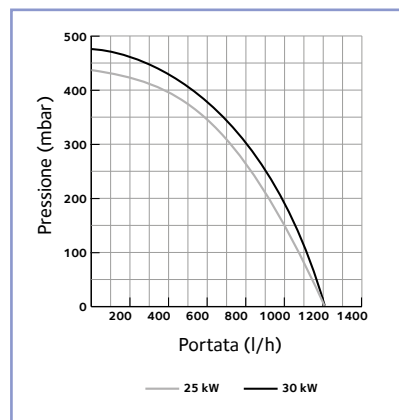
DESCRIZIONE	Codice
Kit trasf. gpl mod. 24 kW	3318261
Kit trasf. gpl mod. 30 kW	3318327

ACCESSORI DI INTEGRAZIONE CON SOLARE TERMICO

DESCRIZIONE	Codice
Sonda solare	3318983
Valvola miscelatrice termostatica	3318379
Kit valvola miscelatrice solare caldaie elevate portate*	3318419

* Consigliata modello 30 kW.

PRESSIONE DISPONIBILE





CALDAIA CONVENZIONALE CAMERA APERTA

ALIXIA S 24 CF EU

L'essenza del riscaldamento

Alixia S con display LCD multifunzione, racchiude nella sua semplicità tutte le caratteristiche tecniche necessarie per un funzionamento ottimale garantendo prestazioni affidabili, pratiche e sicure.



CLASSE DI EFFICIENZA ENERGETICA



> COMFORT SANITARIO

- **Scambiatore sanitario in acciaio inox.**
- 11,3 l/min di portata sanitaria secondo norma EN625.
- Circuito sanitario gestito da due sonde e un flussimetro sanitario per una migliore stabilità della temperatura in base al tipo di prelievo.

> COMFORT NEL RISCALDAMENTO

- **Circolatore alta efficienza** con modulazione continua per migliorare il comfort acustico e ridurre i consumi energetici.
- Potenza di riscaldamento di 24 kW.

> COMFORT D'USO E INSTALLAZIONE



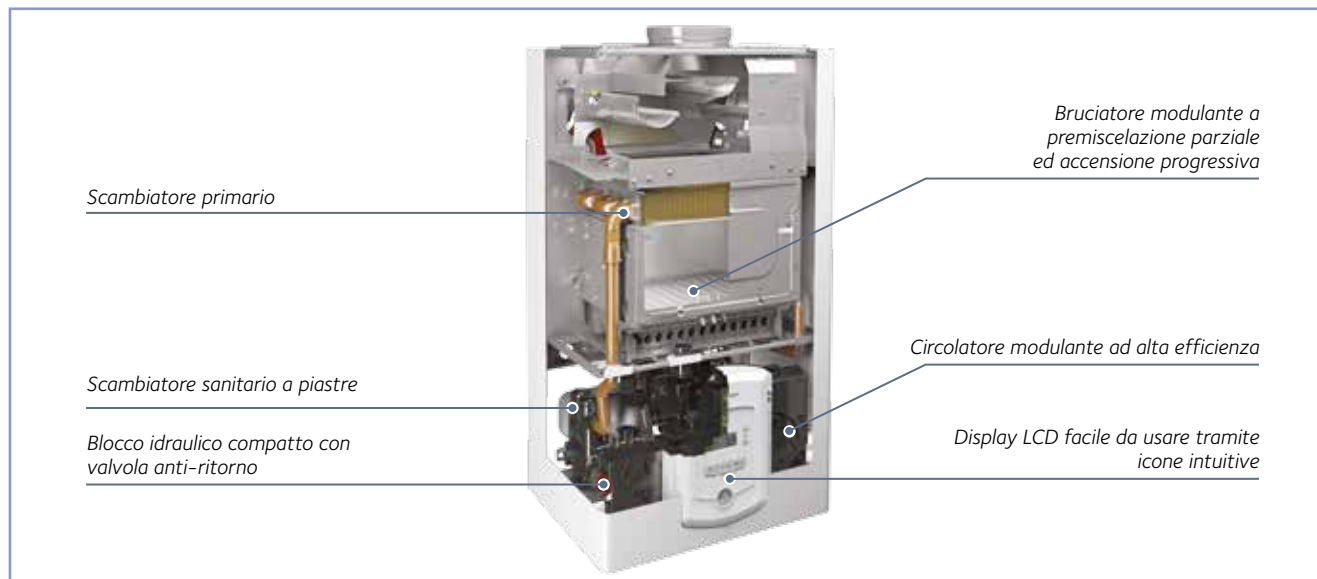
- **Display LCD** con visualizzazione: storico, autodiagnosi, temperatura di funzionamento
- Funzione antigelo
- Compatta e perfettamente adattabile a qualunque tipologia di abitazione.
- Installazione rapida: predisposizione per l'utilizzo della barretta idraulica (opzionale).
- Manutenzione semplificata: accesso frontale a tutti i componenti.
- **Predisposta per l'integrazione con sistemi solari termici.**
- Predisposta per regolazione ambientale on/off con e senza fili.

ALIXIA S CF EU

CARATTERISTICHE TECNICHE

	ALIXIA S		24 CF EU
Potenza utile riscaldamento (sanitario) max		kW	23,7(24,8)
N° certificato CE			1312BR4794
Tipo di connessione			B11BS
RISCALDAMENTO			
Classe energetica			Convenzionale
Potenza termica nominale max/min (Hi) Qn		kW	25,8/ 11,2
Potenza utile riscaldamento max/min		kW	23,7/ 10,1
Rendimento a potenza nominale 60/80 Hi		%	91,9
Rendimento al 30% della potenza nominale (ritorno 47 Hi)		%	91,2
Intervallo temperatura di uscita min/max temp.		°C	35-82
Pressione max. riscaldamento / regolazione valvola di sicurezza		bar	3
Capacità vaso d'espansione		l	8
Capacità massima dell'acqua dell'impianto a 75°C/45°C		l	100/300
Classe di efficienza energetica per il riscaldamento degli ambienti			C
ACQUA CALDA SANITARIA			
Livello di comfort ACS (EN 13203)			***
Potenza termica nominale max/min (sanitario) PCI		kW	27/ 11,0
Potenza max/min in regime ACS		kW	24,8/ 9,9
Portata specifica in conformità a EN 625 a ΔT 30° C		l/min	12,2
Portata acqua calda a ΔT 25° C		l/min	14,2
Portata acqua calda a ΔT 35° C		l/min	10,2
Intervallo temperatura ACS		°C	36-60
Pressione max / mín ACS		bar	7/0,2
Classe di efficienza energetica per la produzione di acqua calda			B
Profilo di prelievo			XL
EMISSIONI			
Aspirazione minima		Pa	-
Tiraggio minimo		Pa	3
Classe NOx (NOx ponderato mg/kWh) G20			3 (141.12)
Temperatura fumi G20 a 60/80 G20		°C	117,5
Contenuto CO G20		ppm	53
Contenuto CO ₂ G20		%	5,75
Contenuto O ₂ G20		%	10,13
Portata massica fumi G20		kg/h	63,6
Eccesso d'aria		%	93
ELETTRICITÀ			
Tensione di alimentazione		V	230 V~ (50 Hz)
Potenza massima assorbita		W	60
Grado di protezione elettrico		IP	X4D
IDRAULICO/GAS			
Connessioni caldaia		pollici	½" e ¾"M
Portata di gas max. per gas H (G20) - gas L (G25) - propano (G31)		m³/h kg/h	2,86 - 2,13 - 2,1
Pressione max. alimentazione gas		mbar	20
PRODOTTI DELLA COMBUSTIONE			
Classe NOx (EN297/483)			3
DIMENSIONI - PESO			
Altezza x Larghezza x Profondità		mm	745x400 x319
Peso		kg	30

VISTA IN SEZIONE



MODELLI DISPONIBILI

MODELLO	Potenza	Gas	Codice
Alixia S 24 CF EU	24 kW	MET	3310492

SUPPORTO ALL'INSTALLAZIONE

DESCRIZIONE	Codice
Kit 5 dime in cartonplastica	3318247
Kit dima metallica ripiegabile	3318248
Kit 4 rubinetti	3318228
Kit 2 rubinetti	3318224
Kit cantiere	3318222
Kit 2 rubinetti riscaldamento	3318225
Kit sostituzione universale	3318227
Copriraccordi in plastica	3318355

ACCESSORI DI TERMOREGOLAZIONE

DESCRIZIONE	Codice
Cronotermostato on/off con fili	3318601
Cronotermostato wireless (ricevitore compreso)	3318602
Termostato ambiente on/off	3318605

Larghezza
40 cm

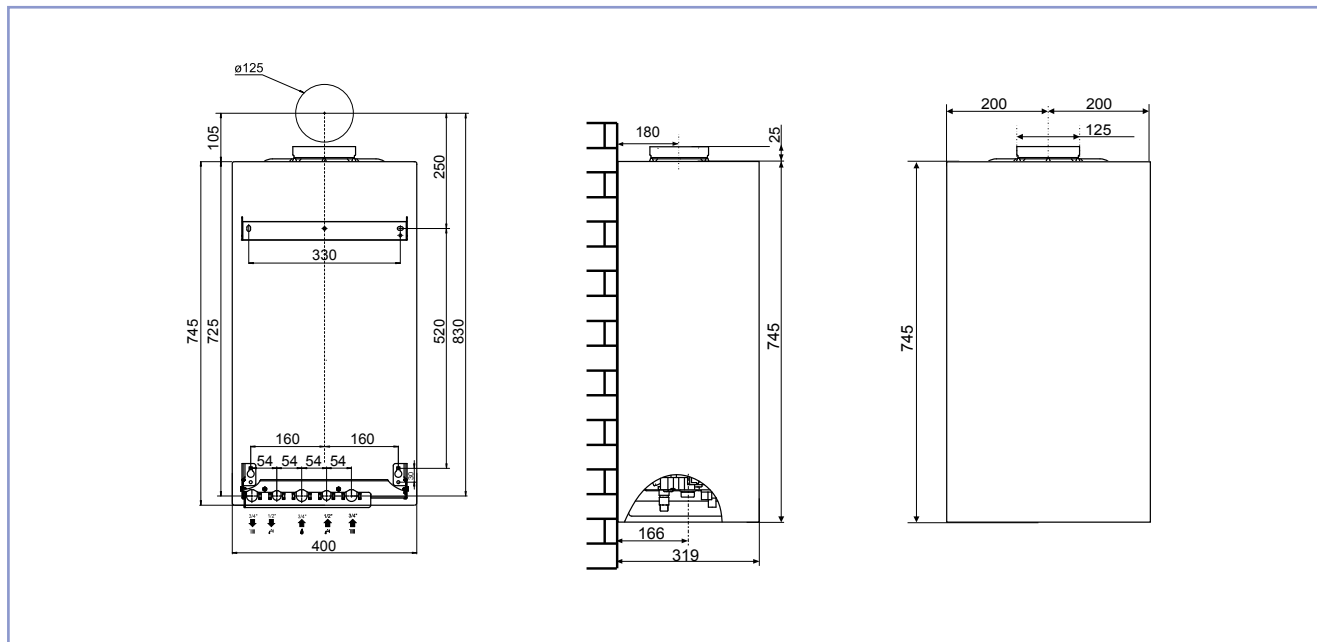
Potenza
24 kW

Capacità ACS
ISTANTANEA

Tecnologia
CONVENZIONALE

ALIXIA S CF EU

DIMENSIONI (in mm) E DIMA DI INSTALLAZIONE



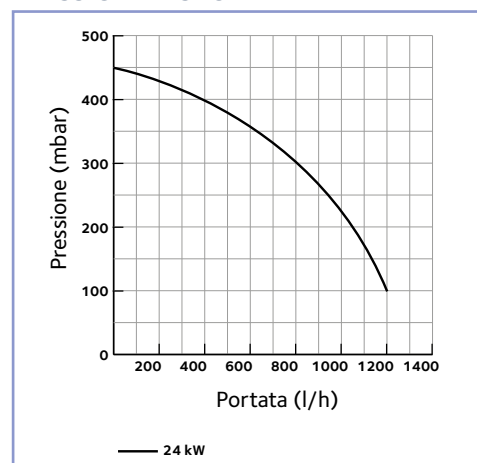
ACCESSORI DI INTEGRAZIONE CON SOLARE TERMICO

DESCRIZIONE	Codice
Sonda solare	3318317
Valvola miscelatrice termostatica	3318379

KIT DI TRASFORMAZIONE GAS

DESCRIZIONE	Codice
Kit trasf. gpl mod. 24 kW	3318261

PRESSIONE DISPONIBILE





I sistemi di controllo e regolazione Chaffoteaux sono stati sviluppati per consentire il risparmio energetico e garantire un maggiore comfort nell'ambiente.

Expert Contro è compatibile con il protocollo di comunicazione EBus² e può gestire i componenti di tutti i tipi di sistema, garantendo all'utente la massima semplicità d'uso.

Grazie al kit di termoregolazione A+ sarà possibile far raggiungere all'impianto la classe energetica A+ senza forti investimenti.

Minimo sforzo, massima resa.

Guida alla scelta

SISTEMI DI CONTROLLO E REGOLAZIONE



> TERMOREGOLAZIONE MODULANTE



		KIT TERMOREGOL.	EXPERT CONTROL	SENSORE AMBIENTE	SONDA ESTERNA
CODICE		3318953*	3318870	3318597	3318599
COMUNICAZIONE	Con fili	✓	✓	✓	✓
	Senza fili	-	-	-	-
ALIMENTAZIONE	Batterie	-	-	-	-
	Auto-alimentazione	Ebus ²	Ebus ²	Ebus ²	Ebus ²
PROGRAMMAZIONE	Giornaliera	✓	✓	Programmazione da Expert Control	-
	Settimanale	✓	✓		-
Compatibilità caldaie a condensazione		Modelli caldaie Ebus ²			
Compatibilità caldaie convenzionali		Modelli caldaie Ebus ²			
N. PAGINA		p. 222	p. 222	p. 222	p. 223

*Di serie Pigma Green 25 EU A+

> TERMOREGOLAZIONE ON/OFF



		CRONO TERMOSTATO ON/OFF			TERMOSTATO AMBIENTE
CODICE		3318601	3318602	3318604	3318605
COMUNICAZIONE	Con fili	✓	-	✓	✓
	Senza fili	-	✓	-	-
ALIMENTAZIONE	Batterie	✓	✓	-	-
	Auto-alimentazione	-	-	Ebus ²	-
	230 Volt	-	-	-	✓
PROGRAMMAZIONE	Giornaliera	✓	✓	✓	-
	Settimanale	✓	✓	✓	-
Compatibilità caldaie a condensazione		Tutte le caldaie		Solo Ebus ²	Tutte le caldaie
Compatibilità caldaie convenzionali		Tutte le caldaie		Solo Ebus ²	Tutte le caldaie
N. PAGINA		p. 224	p. 224	p. 224	p. 224

> GESTIONE IN CASCATA PER CALDAIE AD ALTA POTENZA

p. 223



SISTEMI DI CONTROLLO E REGOLAZIONE

TERMOREGOLAZIONE MODULANTE

Meno consumo di gas e più comfort nell'ambiente

La qualità di un impianto di riscaldamento si basa su quattro elementi essenziali: l'energia utilizzata, la distribuzione del calore nell'ambiente, le emissioni prodotte e la termoregolazione.

Tra questi quattro elementi, la termoregolazione svolge un ruolo sempre più importante per controllare il consumo energetico e migliorare la sensazione di comfort.

Si ricorda che la temperatura ambiente è molto importante, una riduzione di 1 °C corrisponde ad una riduzione del consumo energetico dal 5 al 10%*.

*Fonte: ENEA, La climatizzazione degli ambienti.



COMFORT CONTINUO E CONSUMO RIDOTTO

Le caldaie murali TOP e MED level della gamma Chaffoteaux sono dotate della **funzione SRA**.

Questa funzione consente di ridurre le variazioni di temperatura tra i cicli di riscaldamento.

Ottimizza il rendimento della caldaia e mantiene il circuito del riscaldamento alla temperatura ideale.

Risultato: Comfort continuo e consumo di energia minimo.



Attivazione della funzione SRA consentita da Expert Control.

TERMOREGOLAZIONE MODULANTE

La combinazione della nostra gamma modulante di sistemi di controllo e regolazione Chaffoteaux con la funzione SRA consente di ottenere la massima efficienza dell'impianto di riscaldamento per ottenere il massimo risparmio.

<p>TIPO DI CALDAIA</p>	 <p>Condensazione con funzione SRA</p>			
<p>SISTEMI DI TERMOREGOLAZIONE PER IL RISPARMIO</p>	<ul style="list-style-type: none"> • CRONOTERMOSTATO ON-OFF 	<ul style="list-style-type: none"> • EXPERT CONTROL 	<ul style="list-style-type: none"> • EXPERT CONTROL • SONDA ESTERNA 	<ul style="list-style-type: none"> • EXPERT CONTROL • SONDA ESTERNA • BASSA TEMPERATURA 
<p>RISPARMIO MEDIO ANNUALE %</p>	<p>15 %</p>	<p>20 %</p>	<p>25 %</p>	<p>35 %</p>

Nota: rispetto a una vecchia caldaia convenzionale, camera aperta, anni 2000-2005

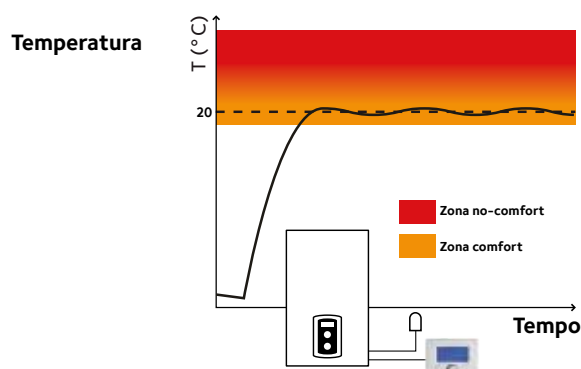
FUNZIONE SRA

Questa tecnologia gestisce in maniera automatica i parametri principali della caldaia (temperatura di riscaldamento e modulazione della potenza) per ottimizzare il rendimento.

In altre parole, i nostri sistemi raggiungono sempre la temperatura desiderata con un consumo energetico minimo.

La gamma modulante (Expert Control e Sensore ambiente) controlla continuamente la temperatura interna dell'ambiente.

Essi adattano automaticamente la potenza della caldaia per ottimizzare il consumo energetico, evitare i cicli on/off, aumentare la vita utile della caldaia e migliorare il comfort acustico.



Caldaia a condensazione CHAFFOTEAUX con funzione SRA, Expert Control, sonda esterna e bassa temperatura.

- > Comfort e stabilità della temperatura ideale.
- > Riduzione dei consumi fino al 35%.



SISTEMI DI CONTROLLO E REGOLAZIONE

EXPERT CONTROL

Expert Control: centralina ad alta tecnologia progettata per gestire i componenti dei sistemi più complessi garantendo all'utente la massima semplicità d'uso.



> ULTRA COMPATTO

- Dimensioni ridotte: 96x134x16 mm (altezza x larghezza x profondità).

> COMFORT NEL RISCALDAMENTO

- Sonda ambiente modulante.
- Funzione SRA.
- Programmazione temperatura riscaldamento settimanale, giornaliera e oraria.
- Gestione fino a 6 zone.
- Modalità vacanze.

> COMFORT ACS

CON CALDAIE

- Funzione comfort.
- Programmazione acqua calda sanitaria.

CON SOLARE TERMICO

- Centralina solare.
- Contatore energia.
- Programmazione parametri solari.
- Visualizzazione schemi.
- Visualizzazione kWh forniti dall'energia solare termica.
- Visualizzazione kg di CO₂ risparmiati utilizzando l'energia solare termica.
- N. docce disponibili.

CON SISTEMA COMPLETO

- Ottimizzazione della produzione di ACS e riscaldamento.
- Visualizzazione delle fonti di energie attive.
- Unificazione dei parametri/logica di funzionamento/codici di errore tra solare termico e caldaie.

> COMFORT NELL'USO E NELL'INSTALLAZIONE



- Facile da collegare con 2 fili.
- Controllo di tutto il sistema tramite protocollo di comunicazione Ebus².
- Navigazione intuitiva con display LCD retroilluminato.
- Personalizzazione della videata principale.
- Guida all'installazione per caldaie e solare termico: configurazione guidata del sistema e dei parametri principali.

> RISPARMIO ENERGETICO E RISPETTO DELL'AMBIENTE



- Fino al 25% di risparmio energetico con una caldaia a condensazione e la funzione SRA.
- Fino al 35% di risparmio energetico con una caldaia a condensazione, la funzione SRA, la sonda esterna e il pavimento radiante.

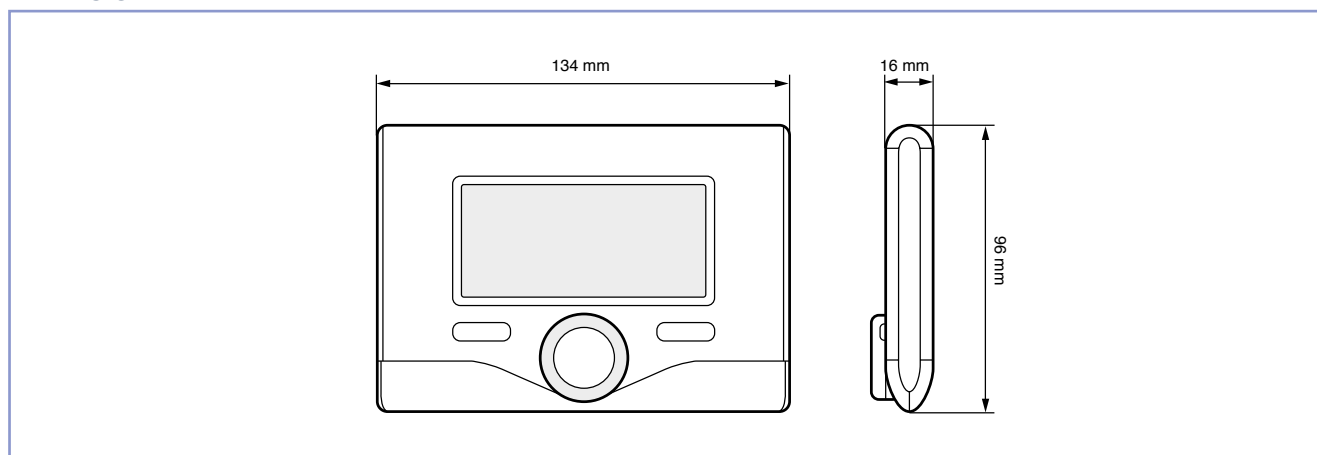


CARATTERISTICHE TECNICHE

Alimentazione	Ebus ²
potenza assorbita	Max. < 0,5 W
Temperatura di funzionamento	da 0 a 50°C
Memoria	2h
Sensore della temperatura	NTC 5K +/-1%
Grado di risoluzione	0,1°C
CAVO EBUS²*	
Lunghezza	Max. 50 m
Sezione	Min. 0,5 mm ²
Certificazione	CE
Direttiva bassa tensione	LVD 2006/95/EEC
Interferenze elettromagnetiche	EMC 2004/108/EC

* Per evitare problemi di interferenza, si raccomanda di utilizzare cavi intrecciati per collegare Expert Control alla caldaia o ai vari accessori.




DIMENSIONI



ACCESSORI DI TERMOREGOLAZIONE MODULANTI


ACCESSORI DI TERMOREGOLAZIONE MODULANTI (SERIE EU)

MODELLI CALDAIE EBUS²

KIT TERMOREGOLAZIONE A+		Codice																				
	<p>PACCHETTO COMPLETO COMPOSTO DA:</p> <ul style="list-style-type: none"> - Expert Control, gestore modulante con fili - Sensore ambiente modulante con fili - Sensore ambiente modulante con fili <p>Di serie per Pigma Green 25 EU A+</p>	3318953																				
EXPERT CONTROL																						
 <p>Dimensioni (altezza x larghezza x profondità): 96 x 134 x 16 mm</p>	<p>gestore di sistema modulante con fili</p> <ul style="list-style-type: none"> - Controllo da remoto di tutte le funzioni della caldaia e del sistema presente grazie al nuovo protocollo di comunicazione Ebus² - Settaggio/configurazione guidata dei parametri di sistema - Attivazione termoregolazione - Visualizzazione funzionamento impianto solare (se collegato) - Visualizzazione e report energetici, produzione solare (kWh), risparmio di CO₂ e acqua calda disponibile (bollitori) - Sensore modulante per la rilevazione scorrevole della temperatura ambiente - Programmazione oraria riscaldamento giornaliera e settimanale guidata - Programmazione oraria sanitario giornaliera e settimanale (solo in caso di caldaia versione solo riscaldamento accoppiata ad un bollitore esterno) - Gestione 3 zone mono e multi temperatura - Display LCD con navigazione intuitiva - Dimensioni compatte <p>Di serie per Pharos Zelios EU, Pigma Green Ext EU, Pigma Green In/SYS EU, Alixia Green In EU</p>	3318870																				
SENSORE AMBIENTE MODULANTE																						
 <p>Dimensioni (altezza x larghezza x profondità): 90 x 90 x 27 mm</p>	<p>SENSORE AMBIENTE MODULANTE CON FILI</p> <ul style="list-style-type: none"> - Consente di scegliere la modalità di riscaldamento (manuale/ auto/off) e la temperatura ambiente - Utilizza il protocollo di comunicazione Ebus² per l'integrazione in sistemi modulanti - Display LCD con numeri e navigazione intuitiva - Dimensioni compatte <table border="1"> <thead> <tr> <th colspan="2">DATI TECNICI</th> </tr> </thead> <tbody> <tr> <td>Alimentazione</td> <td>EBUS²</td> </tr> <tr> <td>potenza assorbita</td> <td>Max. < 0.3 W</td> </tr> <tr> <td>Temperatura di funzionamento</td> <td>da 0 a 50°C</td> </tr> <tr> <td>Memoria</td> <td>2h</td> </tr> <tr> <td>Sensore della temperatura</td> <td>10 K +/- 1%</td> </tr> <tr> <td>Grado di risoluzione</td> <td>0,1°C</td> </tr> <tr> <td colspan="2">Cavo EBUS²**</td> </tr> <tr> <td>Lunghezza</td> <td>Max. 50m</td> </tr> <tr> <td>Sezione</td> <td>Min. 0,5 mm²</td> </tr> </tbody> </table>	DATI TECNICI		Alimentazione	EBUS ²	potenza assorbita	Max. < 0.3 W	Temperatura di funzionamento	da 0 a 50°C	Memoria	2h	Sensore della temperatura	10 K +/- 1%	Grado di risoluzione	0,1°C	Cavo EBUS²**		Lunghezza	Max. 50m	Sezione	Min. 0,5 mm ²	3318597
DATI TECNICI																						
Alimentazione	EBUS ²																					
potenza assorbita	Max. < 0.3 W																					
Temperatura di funzionamento	da 0 a 50°C																					
Memoria	2h																					
Sensore della temperatura	10 K +/- 1%																					
Grado di risoluzione	0,1°C																					
Cavo EBUS²**																						
Lunghezza	Max. 50m																					
Sezione	Min. 0,5 mm ²																					

* Per evitare problemi di interferenza, si raccomanda di utilizzare cavi intrecciati per collegare Expert Control alla caldaia o ai vari accessori.

ACCESSORI DI TERMOREGOLAZIONE MODULANTI

SONDA ESTERNA		Codice	
 <p>Dimensioni (altezza x larghezza x profondità): 75 x 52 x 22 mm</p>	<p>SONDA ESTERNA CON FILI</p> <ul style="list-style-type: none"> - Consente la lettura della temperatura esterna - Utilizza il protocollo di comunicazione EBUS² <p>Di serie per Pigma Green Ext EU, Pigma Green In/SYS EU, Alixia Green In EU</p>	3318599	
	<p>DATI TECNICI</p> <p>Sensore della temperatura</p>		10 K +/- 1% $\beta=3977$
	<p>Cavo Ebus²*</p> <p>Lunghezza</p>		Max. 50m
	<p>Sezione</p>		Min. 0,5 mm ²

ACCESSORI GESTIONE IN CASCATA






TALIA GREEN SYSTEM HP EU, TALIA GREEN SYSTEM EU, PIGMA GREEN SYSTEM EU

		Codice
	<p>INTERFACCIA EBUS² PER COLLEGAMENTO CALDAIA E CENTRALINA GESTIONE CASCATA RVS63</p>	3318642
	<p>SCHEDA GESTIONE CASCATA RVS63 + SCATOLA FISSAGGIO A MURO</p>	3590468
	<p>SONDA ESTERNA QAC 34.101</p>	171237
	<p>SENSORE AMBIENTE QAA75.610/101</p>	12048253
	<p>SENSORE MANDATA QAZ36 CABLAGGIO 6 MT</p> <p>- da utilizzare per la rilevazione della temperatura sul collettore dell'impianto in cascata e sulla mandata dei circuiti di riscaldamento.</p>	12081759
	<p>SONDA BOLLITORE*</p> <p>- da utilizzare per la rilevazione della temperatura sul circuito sanitario.</p>	

* Il codice da utilizzare per Sonda Mandata e Sonda Bollitore è lo stesso.

ACCESSORI DI TERMOREGOLAZIONE ON/OFF

TUTTI I MODELLI CALDAIE PRESENTI NEL CATALOGO

CRONOTERMOSTATO ON/OFF CON FILI		Codice	
 <p>Dimensioni (altezza x larghezza x profondità): 88,5 x 133 x 26 mm</p>	CRONOTERMOSTATO AMBIENTE PROGRAMMABILE ON/OFF CON FILI - Consente la programmazione settimanale della temperatura dell'ambiente - Display LCD intuitivo	3318601	
	DATI TECNICI		
	Alimentazione		2 batterie AA RL6
	Intervallo temperatura di regolazione		da 0 a 35°C
	Sensore della temperatura		10 K +/- 1%
Cavo Sezione 2,5 mm ²			
CRONOTERMOSTATO ON/OFF SENZA FILI			
 <p>Dimensioni (altezza x larghezza x profondità): 88,5 x 133 x 26 mm</p>	CRONOTERMOSTATO AMBIENTE PROGRAMMABILE ON/OFF SENZA FILI (RICEVITORE INTEGRATO) - Consente la programmazione settimanale della temperatura dell'ambiente - Display LCD intuitivo - Versione senza fili con ricevitore incluso	3318602	
	DATI TECNICI		
	Alimentazione cronotermostato		2 batterie AA RL6
	Intervallo temperatura di regolazione		da 0 a 35°C
	Sensore della temperatura		10 K +/- 1%
Cavo Sezione 2,5 mm ²			
CRONOTERMOSTATO (SOLO PER I MODELLI CON PROTOCOLLO DI COMUNICAZIONE EBUS ²)			
 <p>Dimensioni (altezza x larghezza x profondità): 88,5 x 133 x 26 mm</p>	 CRONOTERMOSTATO AMBIENTE PROGRAMMABILE ON/OFF SENZA FILI - Consente la programmazione settimanale della temperatura dell'ambiente - Display LCD intuitivo - Versione con fili con ricevitore incluso	3318604	
	DATI TECNICI		
	Alimentazione cronotermostato		Ebus ²
	Intervallo temperatura di regolazione		da 0 a 35°C
	Sensore della temperatura		10 K +/- 1%
Cavo Sezione 2,5 mm ²			
TERMOSTATO AMBIENTE ON/OFF CON FILI			
 <p>Dimensioni (altezza x larghezza x profondità): 83 x 83 x 40 mm</p>	TERMOSTATO AMBIENTE ON/OFF CON FILI Consente la regolazione dell'ambiente	3318605	
	DATI TECNICI		
	Intervallo temperatura di regolazione		da 10 a 30°C
	Sensore della temperatura		10 K +/- 1%
	Differenziale fisso		1 K
Cavo Sezione Max 4mm ²			





Moduli idraulici, accessori di installazione, integrazione solare termica e uscite fumi: un'ampia gamma di accessori per completare l'installazione.

Grazie alla piattaforma tecnologia comune, gli stessi accessori sono compatibili per la gran parte dei modelli della gamma.



ACCESSORI CALDAIE

Accessori di installazione	228
Accessori installazione in cascata	236
Kit trasformazione gas	239
Integrazione solare termica	240
Gestione impianto	243
Accessori fumisteria caldaie a condensazione	246




ACCESSORI CALDAIE

ACCESSORI DI INSTALLAZIONE

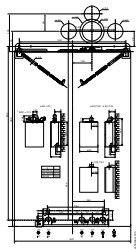
SUPPORTO ALLA PRIMA INSTALLAZIONE E ALLA SOSTITUZIONE CALDAIE MURALI E DA ESTERNO

DIME DI INSTALLAZIONE SERIE EU

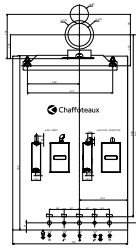
SERELIA GREEN, URBIA GREEN, PIGMA GREEN L, PIGMA GREEN, TALIA GREEN SYSTEM, ALIXIA S, INOA GREEN, ALIXIA GREEN S GPL, PIGMA CF

		Codice
	KIT DIMA METALLICA RIPIEGABILE Predisposizione della staffa di fissaggio caldaia, degli attacchi idraulici/gas e per il sistema di aspirazione/scarico fumi, su muro grezzo o finito.	3318248

NIAGARA C GREEN


		Codice
	KIT 5 DIME IN CARTONLASTICA PER CALDAIE NIAGARA C (GREEN) Predisposizione della staffa di fissaggio caldaia, degli attacchi idraulici/gas e per il sistema di aspirazione/scarico fumi, su muro grezzo o finito.	3318432

PIGMA GREEN EXT, TALIA EXT

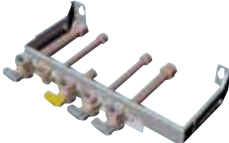
		Codice
	KIT 5 DIME IN CARTONPLASTICA PER CALDAIE DA ESTERNO Predisposizione della staffa di fissaggio caldaia, degli attacchi idraulici/gas e per il sistema di aspirazione/scarico fumi, su muro grezzo o finito.	3318431

ACCESSORI DI INSTALLAZIONE





SERELIA GREEN

		Codice
	KIT BARRETTA - sistema caricamento impianto - tubi mandata/ritorno riscaldamento 3/4" M - tubi ingresso/uscita sanitario 1/2" M - tubo gas ø 18 - rubinetto gas 3/4" M - rubinetto ingresso sanitario 1/2" M - raccordo uscita sanitario 1/2" M - rubinetti intercettazione impianto 3/4" M - guarnizioni - staffe di aggancio / dima in carta fischer.	3678434

URBIA GREEN, TALIA GREEN SYSTEM, PIGMA GREEN L, PIGMA GREEN, PIGMA SYSTEM, ALIXIA S



		Codice
	KIT BARRETTA - tubi mandata/ritorno riscaldamento 3/4" M - tubi ingresso/uscita sanitario 1/2" M - tubo gas ø 18 - rubinetto gas 3/4" M - rubinetto ingresso sanitario 1/2" M - raccordo uscita sanitario 1/2" M - rubinetti intercettazione impianto 3/4" M - guarnizioni - staffe di aggancio / dima in carta fischer.	3678350

SERELIA GREEN, URBIA GREEN, TALIA GREEN SYSTEM*, PIGMA GREEN EXT, PIGMA GREEN L, PIGMA GREEN, INOA GREEN, PIGMA CF

		Codice
	KIT 4 RUBINETTI - tubi mandata/ritorno riscaldamento 3/4" - tubi mandata/ritorno sanitario 1/2" - raccordo gas ø 18 - rubinetto gas 3/4" M - rubinetto ingresso sanitario 1/2" - rubinetti intercettazione impianto 3/4" - guarnizioni.	3318228
	KIT 2 RUBINETTI - tubi mandata/ritorno riscaldamento 3/4" - tubi mandata/ritorno sanitario 1/2" - raccordo gas ø 18 - rubinetto gas 3/4" M - rubinetto ingresso sanitario 1/2" - guarnizioni.	3318224
	KIT CANTIERE - tubi mandata/ritorno riscaldamento 3/4" - tubi mandata/ritorno sanitario 1/2" - tubo gas 3/4" F - guarnizioni.	3318222
	KIT 2 RUBINETTI RISCALDAMENTO - tubi mandata/ritorno riscaldamento 3/4" - rubinetti intercettazione impianto 3/4" - guarnizioni.	3318225


* Abbinabile solo al cod. 3318225

NIAGARA C GREEN

		Codice
	KIT BARRETTA NIAGARA C GREEN Comprende: tubi, rubinetti dritti (gas, mandata e ritorno riscaldamento, ingresso sanitario), staffa di aggancio dima in carta.	3318434
	KIT IDRAULICO NIAGARA C GREEN (TUBI + 4 RUBINETTI) Comprende: tubi, rubinetti dritti (gas, mandata e ritorno riscaldamento, ingresso sanitario), dima in carta.	3318435

ACCESSORI SOSTITUZIONE

TUTTI I MODELLI A CATALOGO

		Codice
	KIT SOSTITUZIONE UNIVERSALE - tubi mandata/ritorno riscaldamento 3/4" M - tubi ingresso/uscita sanitario 1/2" M - tubo gas 3/4" M - rubinetto gas 3/4" M - rubinetto ingresso sanitario 1/2" M - guarnizioni.	3318227

SERELIA GREEN, URIBIA GREEN, TALIA GREEN SYSTEM, PIGMA GREEN L, PIGMA GREEN, PIGMA SYSTEM, ALIXIA S, INOA GREEN



		Codice
	KIT SOSTITUZIONE SIMAT (MODELLI COMPATTE) - tubi mandata/ritorno riscaldamento 3/4" - tubi mandata/ritorno sanitario 1/2" - tubo gas 3/4" F - guarnizioni.	3678443

SERELIA GREEN, URIBIA GREEN, TALIA GREEN SYSTEM*, PIGMA GREEN L, PIGMA GREEN**

		Codice
	KIT SOSTITUZIONE CELTIC - tubi mandata/ritorno riscaldamento 3/4" - tubi mandata/ritorno sanitario 1/2" - tubo gas 3/4" F - guarnizioni.	3678424
	KIT SOSTITUZIONE SAUNIER DUVAL - tubi mandata/ritorno riscaldamento 3/4" - tubi mandata/ritorno sanitario 1/2" - tubo gas 3/4" F - guarnizioni.	3678387


* Utilizzare assieme al cod. 3318455. ** Utilizzare assieme al cod. 3678415.

TUTTI I MODELLI A CATALOGO

		Codice
	KIT FILTRO AUTOPULENTE ACQUA	3318876
	KIT CARTUCCE RICAMBIO FILTRO AUTOPULENTE ACQUA	3318877
	KIT CIRCOLATORE PER CONDENZA (no convenzionali)	3318894
	KIT NEUTRALIZZATORE CONDENZA* (no convenzionali)	3318893


* Solo per caldaie con potenza inferiore a 30 kW

NIAGARA C GREEN

		Codice
	KIT STAFFA PER SOSTITUZIONE NIAGARA DELTA Staffa di aggancio sostitutiva per installare NIAGARA C (GREEN) sulle stesse predisposizioni di NIAGARA DELTA - NIAGARA GREEN.	3678473

KIT VASO ESPANSIONE AGGIUNTIVO

TALIA GREEN SYSTEM, PIGMA GREEN


		Codice
	KIT VASO ESPANSIONE SOSTITUTIVO 10 LT Vaso di espansione riscaldamento, integrabile, per l'utilizzo in grandi impianti in sostituzione al vaso di espansione di serie in caldaia. Staffe d'aggancio specifiche.	3318869

CONTROTELAI PRIMA INSTALLAZIONE O SOSTITUZIONE

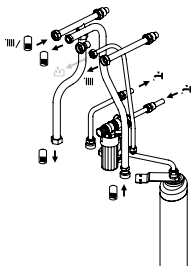

TALIA GREEN SYSTEM

		Codice
	KIT CONTROLLO 66 MM Controllo per l'utilizzo kit sostituzione 3678424 - 3678387.	3318455


PIGMA GREEN L, PIGMA GREEN, INOA GREEN

		Codice
	KIT CONTROLLO 66 MM Controllo per l'utilizzo kit sostituzione 3678424 - 3678387.	3678415

COLLEGAMENTO BOLLITORE ESTERNO MULTI PRO TECH PER CALDAIE SOLO RISCALDAMENTO TALIA GREEN SYSTEM

		Codice
	KIT COLLEGAMENTO COMPLETO MULTI - tubi mandata/ritorno riscaldamento 3/4" - tubi mandata/ritorno sanitario 1/2" - raccordo gas ø18 e rubinetto gas 3/4" M - rubinetti intercettazione impianto 3/4" - rubinetto riempimento 1/2" - vaso espansione 4 L - flessibili inox 3/4" - gruppo sicurezza 7 bar, sifone e guarnizioni - utilizzabile con barretta. Sonda bollitore e valvola a tre vie di serie in caldaia.	3318334
	KIT COLLEGAMENTO BOLLITORE MULTI-BCH AFFIANCATO G40 tubi in rame e raccordi per impianto di riscaldamento, tubi in rame e raccordi per collegamento caldaia-bollitore, vaso espansione sanitario 4 litri e gruppo di sicurezza idraulico	3318629

COLLEGAMENTO BOLLITORE ESTERNO MULTI PRO TECH PER CALDAIE SOLO RISCALDAMENTO TALIA GREEN SYSTEM

		Codice
	KIT COLLEGAMENTO BOLLITORE MULTI-BCH AFFIANCATO G44 tubi in rame e raccordi per impianto di riscaldamento, tubi in rame e raccordi per collegamento caldaia-bollitore, vaso espansione sanitario 4 litri e gruppo di sicurezza idraulico	3318630

COPERTURA RACCORDI IDRAULICI URBIA GREEN*, TALIA GREEN SYSTEM*

		Codice
	COPRIRACCORDI IN PLASTICA	3318360

* 30-35 kW.

URBIA GREEN*, TALIA GREEN SYSTEM*

		Codice
	COPRIRACCORDI IN PLASTICA	3318356

* Eccetto Green 30-35 kW.

PIGMA GREEN*


		Codice
	COPRIRACCORDI IN PLASTICA	3318355

* Pigma Green solo 25 kW.

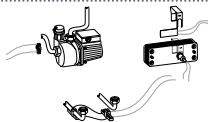
VASO ESPANSIONE SANITARIO SERELIA GREEN, URBIA GREEN

		Codice
	KIT VASO ESPANSIONE SANITARIO 1 LT Per impianti con elevate pressioni dell'acqua sanitaria.	3318644

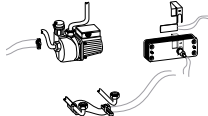
RICIRCOLO SANITARIO NIAGARA C GREEN

		Codice
	KIT RICIRCOLO SANITARIO NIAGARA C GREEN Comprende: pompa di ricircolo valvola di non ritorno tubi di connessione.	3678478

RESISTENZE ANTIGELO MODELLI CALDAIE ESTERNE / INCASSO

		Codice
	Kit resistenze antigelo (protezione fino a -20°C).	3318954

RESISTENZE ANTIGELO MODELLI INSTALLABILI IN LUOGHI PARZIALMENTE PROTETTI

		Codice
	Kit resistenza antigelo standard per l'estensione della protezione antigelo fino a -5°C con caldaia installabile in luoghi parzialmente protetti e collegata a rete elettrica e gas	3318949







CALDAIE DA INCASSO



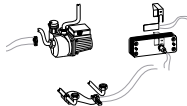
ACCESSORI IDRAULICI E DI INSTALLAZIONE ZELIOS IN

		Codice
	ZELIOS IN - UNITÀ DA INCASSO fondo e pareti pretranciate per collegamenti idraulici e fumisteria. assenza di svergolamento e infiltrazioni. contiene dima di installazione	3318468
	ZELIOS IN - PANNELLO SUPERIORE BOX INCASSO IN LAMIERA PRETRANCIATO PER SCARICO FRONTALE	3318480
	ZELIOS IN - KIT PREDISPOSIZIONE per il collegamento idraulico sanitario/riscaldamento nel caso di sola predisposizione solare Se non installato 3318928	3318477
	ZELIOS IN - KIT RESISTENZE ANTIGELO PER L'ESTENSIONE DELLA PROTEZIONE ANTIGELO FINO A -10 °C	3318479

ACCESSORI IDRAULICI E DI INSTALLAZIONE

PIGMA GREEN IN, PIGMA GREEN IN SYSTEM, ALIXIA GREEN IN

		Codice
	UNITÀ DA INCASSO IN LAMIERA Universale per tutta la gamma (fondo e pareti pretranciate per collegamenti idraulici e fumisteria).	3318398
	PANNELLO SUPERIORE BOX INCASSO IN LAMIERA PRETRANCIATO PER SCARICO FRONTALE	3318400
	KIT 4 RUBINETTI + PROVA TENUTA IMPANTO (Utilizzabile anche con caldaie system in configurazione solo riscaldamento).	3318185
	KIT 4 RUBINETTI CON DISCONNETTORE (Utilizzabile anche con caldaie system in configurazione solo riscaldamento).	3318402
	KIT 2 RUBINETTI (Utilizzabile anche con caldaie system in configurazione solo riscaldamento).	3318186
	KIT 2 RUBINETTI (GAS E ACQUA FREDDA) Con tubisteria e raccordi (attacchi a vassoio). (Utilizzabile anche con caldaie system in configurazione solo riscaldamento).	3318406

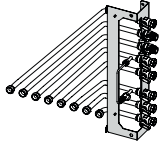
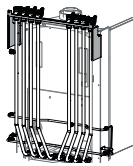
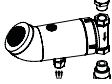
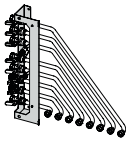


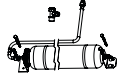
		Codice
	KIT PROVA IMPIANTO (Non comprende rubinetti).	3318405
	KIT SPECIFICO PER SOSTITUZIONE ALYA IN (GREEN) (Necessario per installare una caldaia da incasso della nuova gamma ove siano predisposti i collegamenti per le caldaie Alya In, Alya In Green).	3318404
	Kit resistenze antigelo (protezione fino a -20°C).	3318954

PIGMA GREEN IN SYSTEM

		Codice
	KIT COLLEGAMENTO BOLLITORE INCASSO EBUS²	3318875

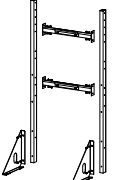
CALDAIE A BASAMENTO PHAROS

ACCESSORI IDRAULICI PHAROS ZELIOS EU, PHAROS GREEN EU

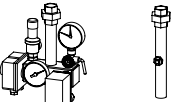
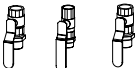

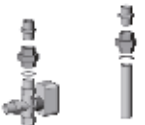






		Codice
	KIT IDRAULICO INSTALLAZIONE DESTRO Contiene: Rubinetti e tubi mandata/ritorno riscaldamento 3/4", tubo e rubinetto gas da 3/4"m-f attacco ogiva ø18, tubi e rubinetti ingresso/uscita sanitario 3/4"m-f attacco ogiva ø18, tubo e rubinetto ricircolo sanitario 3/4"m-f attacco ogiva ø18. tubo e rubinetti 3/8" per caricamento impianto. Per il collegamento idraulico a destra	3318579
	KIT IDRAULICO INSTALLAZIONE SUPERIORE Tubi e rubinetti intercettazione impianto 3/4"m-f attacco ogiva ø18, tubo e rubinetto gas da 3/4"m-f attacco ogiva ø18, tubi e rubinetti ingresso/uscita sanitario 3/4"m-f attacco ogiva ø18, tubo e rubinetto ricircolo sanitario 3/4"m-f attacco ogiva ø18, tubo e rubinetti 3/8" per caricamento impianto, dima di installazione. Per il collegamento idraulico superiore	3318534
	KIT RICIRCOLO SANITARIO (CON CIRCOLATORE) Contiene: Circolatore con programmazione oraria integrata, tubi di collegamento e connessioni elettriche	3318589
	KIT IDRAULICO INSTALLAZIONE SINISTRO Contiene: Rubinetti e tubi mandata/ritorno riscaldamento 3/4", tubo e rubinetto gas da 3/4"m-f attacco ogiva ø18, tubi e rubinetti ingresso/uscita sanitario 3/4"m-f attacco ogiva ø18, tubo e rubinetto ricircolo sanitario 3/4"m-f attacco ogiva ø18, tubo e rubinetti 3/8" per caricamento impianto. Per il collegamento idraulico a sinistra	3318584
	KIT SOLO RUBINETTI	3318587
	KIT VASO ESPANSIONE SANITARIO solo Pharos Green EU	3123507
	KIT VASO ESPANSIONE	3318595

TALIA GREEN SYSTEM HP EU

ACCESSORI DI INSTALLAZIONE TALIA GREEN SYSTEM HP EU

		Codice
	Montante per installazione autoportante	3590279
	Schienale per installazione murale autoportante	3590280
	Supporto collettore (sinistro)	3590472
	Supporto collettore (destra)	3590443
	Piede e angolare per installazione autoportante	3590283

ACCESSORI IDRAULICI - INSTALLAZIONE SINGOLA TALIA GREEN SYSTEM HP EU

		Codice
	KIT INAIL PER INSTALLAZIONE SINGOLA 45-65 KW	3580785
	KIT INAIL PER INSTALLAZIONE SINGOLA 85-100 KW	3590336
	KIT INAIL PER INSTALLAZIONE SINGOLA 115-150 KW	3590337
	VALVOLA DI SICUREZZA 3 BAR 45-65 KW	3590431
	VALVOLA DI SICUREZZA 3 BAR 85-100 KW	3590432
	VALVOLA DI SICUREZZA 3 BAR 115-150 KW	3590330
	KIT RUBINETTI DI ARRESTO PER INSTALLAZIONE SINGOLA 45-65 KW Comprende 2 rubinetti intercettazione mandata e ritorno impianto 1 rubinetto intercettazione gas.	3590433
	KIT RUBINETTI DI ARRESTO PER INSTALLAZIONE SINGOLA 85-100 KW Comprende 2 rubinetti intercettazione mandata e ritorno impianto 1 rubinetto intercettazione gas.	3590434
	KIT RUBINETTI DI ARRESTO PER INSTALLAZIONE SINGOLA 115-150 KW Comprende 2 rubinetti intercettazione mandata e ritorno impianto 1 rubinetto intercettazione gas.	3590335
	KIT PER INSTALLAZIONE BOLLITORE ESTERNO PER INSTALLAZIONE SINGOLA 45-65 KW Necessario per il collegamento ad un bollitore ACS.	3590436
	KIT PER INSTALLAZIONE BOLLITORE ESTERNO PER INSTALLAZIONE SINGOLA 85-100 KW Necessario per il collegamento ad un bollitore ACS.	3590437
	KIT PER INSTALLAZIONE BOLLITORE ESTERNO PER INSTALLAZIONE SINGOLA 115-150 KW Necessario per il collegamento ad un bollitore ACS.	3590438
	SEPARATORE IDRAULICO PER INSTALLAZIONE SINGOLA 45-65 KW	3580787
	SEPARATORE IDRAULICO PER INSTALLAZIONE SINGOLA 85-100, 115-150 KW	3590435
	VALVOLA DI INTERCETTAZIONE COMBUSTIBILE PER INSTALLAZIONE SINGOLA 45-65-85 KW	3590439
	VALVOLA DI INTERCETTAZIONE COMBUSTIBILE PER INSTALLAZIONE SINGOLA 100-115-150 KW	3590440
	KIT CIRCOLATORE ALTA EFFICIENZA CON MODULAZIONE CONTINUA HP 85-100 KW - ESTERNO	3590636
	KIT CIRCOLATORE ALTA EFFICIENZA CON MODULAZIONE CONTINUA HP 115-150 KW - ESTERNO	3590637














ACCESSORI IDRAULICI - INSTALLAZIONE CASCATA IN LINEA E FRONTE/RETRO
TALIA GREEN SYSTEM HP EU

		Codice
	COLLETTORE 2 CALDAIE CASCATA IN LINEA DN65	3590253
	COLLETTORE 3 CALDAIE CASCATA IN LINEA DN65	3590254
	COLLETTORE 2 CALDAIE CASCATA IN LINEA DN100	3590255
	COLLETTORE 3 CALDAIE CASCATA IN LINEA DN100	3590256
	COLLETTORE MANDATA 4 CALDAIE CASCATA FRONTE/RETRO DN65	3590257
	COLLETTORE RITORNO 4 CALDAIE CASCATA FRONTE/RETRO DN65	3590258
	COLLETTORE MANDATA 6 CALDAIE CASCATA FRONTE/RETRO DN65	3590259
	COLLETTORE RITORNO 6 CALDAIE CASCATA FRONTE/RETRO DN65	3590260
	COLLETTORE MANDATA 4 CALDAIE CASCATA FRONTE/RETRO DN100	3590261
	COLLETTORE RITORNO 4 CALDAIE CASCATA FRONTE/RETRO DN100	3590262
	COLLETTORE MANDATA 6 CALDAIE CASCATA FRONTE/RETRO DN100	3590263
	COLLETTORE RITORNO 6 CALDAIE CASCATA FRONTE/RETRO DN100	3590264
	COLLETTORE GAS 2 CALDAIE CASCATA IN LINEA - 4 CALDAIE FRONTE/RETRO DN65	3590267
	COLLETTORE GAS 3 CALDAIE CASCATA IN LINEA - 6 CALDAIE FRONTE/RETRO DN65	3590268
	KIT INAIL DN65 CASCATA IN LINEA E FRONTE/RETRO	3590265



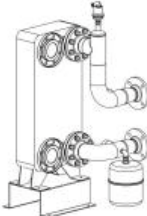
ACCESSORI INSTALLAZIONE IN CASCATA

ACCESSORI IDRAULICI - INSTALLAZIONE CASCATA IN LINEA E FRONTE/RETRO


TALIA GREEN SYSTEM HP EU

		Codice
	KIT INAIL DN65 3,5 BAR (HP 45-65) CASCATA IN LINEA E FRONTE/RETRO	3590469
	KIT INAIL DN100 CASCATA IN LINEA E FRONTE/RETRO	3590266
	KIT FLANGIA DN65 CASCATA IN LINEA E FRONTE/RETRO	3590269
	KIT FLANGIA DN100 CASCATA IN LINEA E FRONTE/RETRO	3590270
	KIT CONNESSIONE 2 COLLETTORI DN65 CASCATA IN LINEA E FRONTE/RETRO	3590271
	KIT CONNESSIONE 2 COLLETTORI DN100 CASCATA IN LINEA E FRONTE/RETRO	3590272
	FLANGIA CIECA 1 CALDAIA CASCATA IN LINEA E FRONTE/RETRO	3590273
	KIT CONNESSIONE CALDAIE 45-65 CASCATA IN LINEA	3590450
	KIT CONNESSIONE CALDAIE 85-100, 115-150 CASCATA IN LINEA	3590451
	KIT CONNESSIONE CALDAIE 45-65 FRONTE/RETRO	3590452
	KIT CONNESSIONE CALDAIE 85-100, 115-150 FRONTE/RETRO	3590453
	FILTRO GAS + CONNESSIONI CASCATA IN LINEA E FRONTE/RETRO DA 90 A 600 KW	3590298
	FILTRO GAS + CONNESSIONI CASCATA IN LINEA E FRONTE/RETRO DA 601 A 1200 KW	3590300
	TUBO CONNESSIONE FILTRO GAS CASCATA IN LINEA E FRONTE/RETRO DA 90 A 600 KW	3590299
	TUBO CONNESSIONE FILTRO GAS CASCATA IN LINEA E FRONTE/RETRO DA 601 A 1200 KW	3590301

ACCESSORI IDRAULICI - INSTALLAZIONE CASCATA IN LINEA E FRONTE/RETRO
TALIA GREEN SYSTEM HP EU

		Codice
	VALVOLA DI SICUREZZA INAIL PER POTENZE >555 KW	3590302
	VALVOLA INTERCETTAZIONE COMBUSTIBILE (VIC) DA 90 A 600 KW	3590454
	VALVOLA INTERCETTAZIONE COMBUSTIBILE (VIC) DA 601 A 1200 KW	3590455
	SEPARATORE IDRAULICO DN65	3590444
	SEPARATORE IDRAULICO DN100	3590445
	ISOLAMENTO COLLETTORE 2 CALDAIE DN65	3590458
	ISOLAMENTO COLLETTORE 3 CALDAIE DN65	3590459
	ISOLAMENTO COLLETTORE 2 CALDAIE DN100	3590470
	ISOLAMENTO COLLETTORE 3 CALDAIE DN100	3590471
	ISOLAMENTO SEPARATORE IDRAULICO DN65	3590456
	ISOLAMENTO SEPARATORE IDRAULICO DN100	3590457
	KIT SCAMBIATORE A PIASTRE SALDO-BRASATO CON ISOLAMENTO INCLUSO $\Delta T=15-20$ K TIPO CB200-30M DA 90 A 300 KW	3590357
	KIT SCAMBIATORE A PIASTRE SALDO-BRASATO CON ISOLAMENTO INCLUSO $\Delta T=15-20$ K TIPO CB200-50M DA 301 A 600 KW	3590358
	KIT SCAMBIATORE A PIASTRE SALDO-BRASATO CON ISOLAMENTO INCLUSO $\Delta T=10$ K TIPO CB200-64M DA 301 A 600 KW	3590359

TRASFORMAZIONE DA METANO A GPL CALDAIE CONDENSAZIONE EBUS²

		Codice
	Kit trasformazione gpl caldaie a condensazione EU modelli Pharos Zelios 18 kW.	3318778
	Kit trasformazione gpl caldaie a condensazione EU modelli Pharos Zelios, Pharos Green, Niagara C Green, Serelia Green, Urbia Green, Talia Green System 24-25 kW.	3318766
	Kit trasformazione gpl caldaie a condensazione EU modelli Pharos Zelios, Pharos Green, Serelia Green, Urbia Green, Talia Green System 30 kW.	3318767
	Kit trasformazione gpl caldaie a condensazione EU modelli Pharos Zelios, Pharos Green, Niagara C Green, Urbia Green, Talia Green System 35 kW.	3318846
	Kit trasformazione gpl caldaie a condensazione modelli Pigma Green EU.	di serie

MASSIMA VERSATILITÀ

Tutti i modelli convenzionali a metano possono essere trasformati a GPL tramite appositi kit. Inoltre per i modelli convezionali della nuova gamma sono disponibili kit anche per alimentazione ad Aria Propanata.

TRASFORMAZIONE DA METANO A GPL CALDAIE CONVENZIONALI CAMERA APERTA

		Codice
	Kit trasformazione gpl caldaie convenzionali modelli 24 kW	3318261
	Kit trasformazione gpl caldaie convenzionali modelli 30 kW	3318327

TRASFORMAZIONE DA METANO AD ARIA PROPANATA CALDAIE CONVENZIONALI CAMERA APERTA

		Codice
	Kit trasformazione aria propanata caldaie convenzionali modelli 24/30 kW	3318268



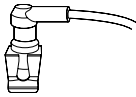
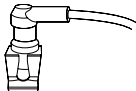
ACCESSORI CALDAIE

INTEGRAZIONE SOLARE TERMICA

ENERGIA SOLARE A VOSTRA DISPOSIZIONE

Le nuove caldaie Chaffoteaux possono gestire una installazione con produzione di acqua calda solare. Per sfruttare e completare queste funzioni, proponiamo diversi accessori per caldaie miste o solo riscaldamento.

SONDA SOLARE INTEGRATA PER CALDAIE MISTE

		Codice
	Permette l'integrazione con sistemi solari termici. È predisposta alla connessione diretta con la scheda in caldaia di tutti i modelli presenti in gamma tranne Alixia CF.	3318983
	Permette l'integrazione con sistemi solari termici. È predisposta alla connessione diretta con la scheda in caldaia. Esclusa Inoa Green.	3318317


KIT VALVOLA MISCELATRICE TERMOSTATICA

SERELIA GREEN EU, URBIA GREEN EU, PIGMA GREEN EU, PIGMA GREEN EXT EU, INOA GREEN EU, PIGMA GREEN IN EU, ALIXIA S CF

		Codice
	VALVOLA MISCELATRICE TERMOSTATICA Installazione direttamente sul raccordo di ingresso acqua fredda sanitaria della caldaia. Necessaria per l'Integrazione con sistemi solari a circolazione naturale o a circolazione forzata (bollitore monoserpentino).	3318379
	MISCELATORE TERMOSTATICO Per integrazione caldaie con sistemi solari a circolazione forzata, da montare in uscita al bollitore. (portata massima di 30 l/min)	3024085
	KIT SONDE PER CIRCOLAZIONE FORZATA Per la realizzazione di sistemi solari a circolazione forzata con valvola miscelatrice motorizzata Contiene: sonda solare bollitore, sonda collettore	3318485
	SONDA SOLARE COLLETTORE PER SOLAR MANAGER Per la realizzazione di sistemi solari a circolazione forzata con valvola miscelatrice motorizzata per caldaie miste Contiene: sonda collettore	3318564

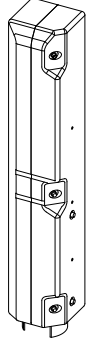
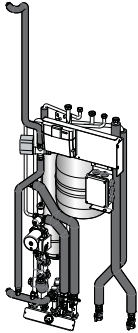


* Utilizzare insieme al kit resistenze antigelo 3318949.

NIAGARA C GREEN EU, URBIA GREEN EU, PIGMA GREEN EU, SERELIA GREEN EU



		Codice
	KIT VALVOLA MISCELATRICE SOLARE CALDAIE ELEVATE PORTATE Consigliata per integrazione a sistemi solari con caldaie miste con elevate portate sanitarie. Comprende: sonda solare integrata.	3318419

N.B. Consigliati modelli con potenze 30-35 kW.

ACCESSORI SOLARI CALDAIE DA INCASSO

		Codice
	<p>ZELIOS GREEN IN EU - BOLLITORE SOLARE INOX 150 LT</p> <p>Classe energetica: F</p>	3318473
	<p>ZELIOS GREEN IN EU - KIT COMPONENTI SOLARI:</p> <p>Contiene:</p> <ul style="list-style-type: none"> connessioni idrauliche solare connessioni idrauliche riscaldamento 1 zona diretta connessioni idrauliche sanitario gruppo pompa solare vaso d'espansione solare valvola miscelatrice vaso d'espansione sanitario 	3318928
	<p>SONDA SOLARE INTEGRATA</p> <p>Permette l'integrazione con sistemi solari termici. È predisposta alla connessione diretta con la scheda in caldaia di tutti i modelli presenti in gamma tranne Alixia CF.</p>	3318983
	<p>KIT SOLARE BUILT IN</p> <p>per integrazione di caldaie miste istantanee da incasso con impianti solari circolazione naturale</p> <p>Contiene: valvola miscelatrice manuale, collegamenti idraulici per installazione sotto caldaia entro cassone, sonda solare utilizzare unitamente al kit resistenze antigelo cod. 3318401</p>	3318408

ACCESSORI SOLARI TALIA GREEN SYSTEM HP EU INSTALLAZIONE SINGOLA

		Codice
	<p>KIT PER INSTALLAZIONE BOLLITORE ESTERNO PER INSTALLAZIONE SINGOLA 45-65 KW Necessario per il collegamento ad un bollitore ACS.</p>	3590436
	<p>KIT PER INSTALLAZIONE BOLLITORE ESTERNO PER INSTALLAZIONE SINGOLA 85-100 KW Necessario per il collegamento ad un bollitore ACS.</p>	3590437
	<p>KIT PER INSTALLAZIONE BOLLITORE ESTERNO PER INSTALLAZIONE SINGOLA 115-150 KW Necessario per il collegamento ad un bollitore ACS.</p>	3590438
	<p>MISCELATORE TERMOSTATICO Per integrazione caldaie con sistemi solari a circolazione forzata, da montare in uscita al bollitore. (portata massima di 30 l/min)</p>	3024085



ACCESSORI CALDAIE

GESTIONE IMPIANTO

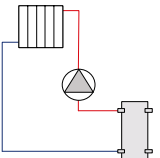
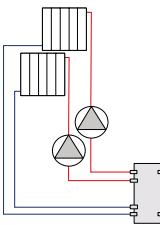
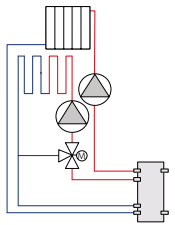
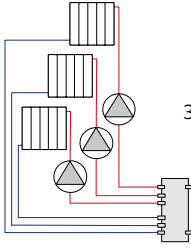
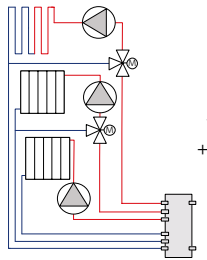
Le caldaie Chaffoteaux si adattano ad ogni tipo d'impianto moderno: classici radiatori o a bassa temperatura, riscaldamento a pavimento, impianti misti... Grazie ai differenti moduli idraulici, potete progettare il vostro impianto di riscaldamento su misura, da una a tre zone, con multi o mono-temperatura.

I moduli mono-temperatura

Questa tipologia di moduli permette di potenziare gli impianti. Tutte le zone devono essere provviste dello stesso sistema di radiatori. È possibile creare fino a tre zone. I moduli mono-temperatura sono stati ideati per un impianto idraulicamente indipendente dalla caldaia.

I moduli multi-temperatura

Per potere combinare una zona con funzionamento classico con una zona a bassa temperatura. I moduli multi-temperatura sono provvisti di una valvola a 3 vie miscelatrice motorizzata, che permette di modulare con precisione la temperatura della zona controllata. E' possibile gestire fino a tre zone, di cui una senza valvola miscelatrice. I moduli multi-temperatura sono pensati per un impianto idraulicamente indipendente dalla caldaia.



		MONO-TEMPERATURA SENZA VALVOLA MISCELATRICE	MULTI-TEMPERATURA CON VALVOLA MISCELATRICE O SCAMBIATORE A PIASTRE
NUMERO ZONE	APPLICAZIONE	MODULI INDIPENDENTI O INTEGRATI	
1 zona	Impianti con una zona di grandi dimensioni con disgiuntore idraulico	 1 zona HT	
2 zone	Impianto con 2 zone di grandi dimensioni con disgiuntore idraulico	 2 zone HT	 1 zona HT + 1 zona BT
3 zone	Impianto con 3 zone di grandi dimensioni con disgiuntore idraulico	 3 zone HT	 1 zona HT + 2 zone BT

N.B. Per la compatibilità dei moduli con le diverse caldaie vedi pagine seguenti.




MODULI INDIPENDENTI GESTIONE IMPIANTO MONOTEMPERATURA Per tutti i prodotti (per i prodotti fuori piattaforma Ebus²/EU il funzionamento è on-off, in questo caso è necessario acquistare il gestore di sistema Expert Control cod.3318870)

MGZ I EBUS ² - GESTIONE DI 1 ZONA DIRETTA		Codice
 <p>Dimensioni: 400 x 500 x 160 mm</p>	 <p>MODULO GESTIONE IMPIANTO UNA ZONA MONOTEMPERATURA Per impianti monotemperatura ad una zona che necessitano di elevate portate. Componenti: - collettore idraulico con disareatore - circolatore modulante in continuo (massimo risparmio energetico) con elevata prevalenza - scheda gestione impianto con comunicazione via Ebus² - rubinetti intercettazione lato caldaia - rubinetti intercettazione lato impianto - installabile ad incasso o a parete - installazione anche con caldaie di vecchia generazione (comunicazione On-Off).</p>	3318620
MGZ II EBUS ² - GESTIONE DI 2 ZONE DIRETTE		Codice
 <p>Dimensioni: 400 x 500 x 160 mm</p>	 <p>MODULO GESTIONE IMPIANTO DUE ZONE MONOTEMPERATURA Per impianti monotemperatura a due zone che necessitano di elevate portate. Componenti: - collettore idraulico con disareatore - due circolatori modulanti in continuo (massimo risparmio energetico) con elevata prevalenza - scheda gestione impianto con comunicazione via Ebus² - rubinetti intercettazione lato caldaia - rubinetti intercettazione lato impianto - installabile ad incasso o a parete - installazione anche con caldaie di vecchia generazione (comunicazione On-Off).</p>	3318621
MGZ III EBUS ² - GESTIONE DI 3 ZONE DIRETTE		Codice
 <p>Dimensioni: 400 x 500 x 160 mm</p>	 <p>MODULO GESTIONE IMPIANTO TRE ZONE MONOTEMPERATURA Per impianti monotemperatura a tre zone che necessitano di elevate portate. Componenti: - collettore idraulico con disareatore - tre circolatori modulanti in continuo (massimo risparmio energetico) con elevata prevalenza - scheda gestione impianto con comunicazione via Ebus² - rubinetti intercettazione lato caldaia - rubinetti intercettazione lato impianto - installabile ad incasso o a parete - installazione anche con caldaie di vecchia generazione (comunicazione On-Off).</p>	3318622
MGM II EBUS ² - GESTIONE DI 2 ZONE MULTITEMPERATURA		Codice
 <p>Dimensioni: 440 x 700 x 170 mm</p>	 <p>MODULO GESTIONE IMPIANTO DUE ZONE MULTITEMPERATURA Per impianti multitemperatura a due zone che necessitano di elevate portate. Componenti: - collettore idraulico con disareatore - due circolatori modulanti in continuo (massimo risparmio energetico) con elevata prevalenza - scheda gestione impianto con comunicazione via Ebus² - una valvola miscelatrice motorizzata - rubinetti intercettazione lato caldaia - rubinetti intercettazione lato impianto - installabile ad incasso o a parete - installazione anche con caldaie di vecchia generazione (comunicazione On-Off).</p>	3318624
MGM III EBUS ² - GESTIONE DI 3 ZONE MULTITEMPERATURA		Codice
 <p>Dimensioni: 440 x 700 x 170 mm</p>	 <p>MODULO GESTIONE IMPIANTO TRE ZONE MULTITEMPERATURA Per impianti multitemperatura a tre zone che necessitano di elevate portate. Componenti: - collettore idraulico con disareatore - tre circolatori modulanti in continuo (massimo risparmio energetico) con elevata prevalenza - scheda gestione impianto con comunicazione via Ebus² - due valvole miscelatrici motorizzate - rubinetti intercettazione lato caldaia - rubinetti intercettazione lato impianto - installabile ad incasso o a parete - installazione anche con caldaie di vecchia generazione (comunicazione On-Off).</p>	3318625

MODULI INTEGRATI GESTIONE IMPIANTO ZELIOS IN ZELIOS IN EU

		Codice
	KIT IDRAULICO INSTALLAZIONE 1 ZONA INTEGRATO CON COLLETTORE E CIRCOLATORE per gestione impianti monotemperatura che necessitano di elevate prevalenze	3318926
	KIT IDRAULICO INSTALLAZIONE E GESTIONE DI 2 ZONE, UNA DIRETTA ED UNA MISCELATA INTEGRATO	3318927

KIT DI ZONA

		Codice
	ZONE MANAGER Kit per la gestione di 3 zone (1 ad alta + 2 a bassa temperatura)	3318628
 	KIT MULTIFUNZIONALE Gestione di una delle 4 opzioni: <ul style="list-style-type: none"> - gestione di 3 zone dirette - gestione termostato differenziale - gestione termostato - gestione blocco con possibilità di riavvio della caldaia con telecomando 	3318636

ACCESSORI GESTIONE IMPIANTO

TALIA GREEN SYSTEM HP, PHAROS ZELIOS, PHAROS GREEN, NIAGARA C (GREEN), SERELIA (GREEN), URBIA (GREEN), PIGMA GREEN, TALIA GREEN SYSTEM, INOA GREEN, TALIA (GREEN) EXT, TALIA (GREEN) IN, TALIA (GREEN) IN SYSTEM, ALIXIA (GREEN) IN

		Codice
	TERMOSTATO SICUREZZA IMPIANTI A PAVIMENTO (20/90°C) - da installare su impianti a pavimento per limitare la massima temperatura di mandata - regolabile tra 20°C e 90 °C.	3318361
	TERMOSTATO SICUREZZA IMPIANTI A PAVIMENTO (65°C) - da installare su impianti a pavimento per limitare la massima temperatura di mandata - regolazione fissa a 65°C e riarmo manuale.	3318281





ACCESSORI CALDAIE

ACCESSORI FUMISTERIA












Per caldaie a condensazione.

SISTEMI DI ASPIRAZIONE/SCARICO CON TUBI COASSIALI 60/100 CONDENSAZIONE


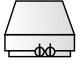
KIT COMPLETI NIAGARA C GREEN, SERELIA GREEN, URBIA GREEN, TALIA GREEN SYSTEM, PIGMA GREEN, PIGMA GREEN EXT, PIGMA GREEN IN, PIGMA GREEN IN SYSTEM, ALIXIA GREEN IN

	DESCRIZIONE	Q.TÀ	Codice
	KIT SCARICO COASSIALE L 1000 Kit coassiale L1000 in Al/PPS completo di curva a 90° e terminale di scarico. Fascette, guarnizioni, viti di fissaggio e ghiera coprimuro in EPDM. Componenti idonei alla partenza in caldaia.	1	3318073
	KIT SCARICO COASSIALE PARTENZA VERTICALE Kit coassiale L1000 in Al/PPS con terminale di scarico - Partenza verticale con fascetta, guarnizione, viti di fissaggio - Ghiera coprimuro in EPDM. Componenti idonei alla partenza in caldaia.	1	3318074

COMPONENTI PHAROS ZELIOS, PHAROS GREEN, NIAGARA C GREEN, SERELIA GREEN, URBIA GREEN, TALIA GREEN SYSTEM, PIGMA GREEN, PIGMA GREEN EXT, PIGMA GREEN IN, PIGMA GREEN IN SYSTEM, ALIXIA GREEN IN



	DESCRIZIONE	Q.TÀ	Codice
	KIT PARTENZA VERTICALE Partenza verticale in Al/PPS con fascetta, guarnizione, viti di fissaggio. Componenti idonei alla partenza in caldaia.	1	3318079
	CURVA COASSIALE M/F 90° Curva coassiale 90°.	1	3318075
	CURVA COASSIALE M/F 45° Curva coassiale 45°.	2	3318076
	PROLUNGA COASSIALE M/F L1000 Tubo coassiale M/F L1000 con molla di centraggio.	1	3318077
	PROLUNGA COASSIALE M/F L500 Tubo coassiale M/F L500 con molla di centraggio.	1	3318078
	KIT STAFFA A MURO Staffa di fissaggio a muro regolabile Ø 80-125 completa di tasselli.	3	3318015
	TERMINALE SCARICO TETTO NERO Kit tetto 80/125 in Al/PPS completo di riduzione conica 60/100.	1	3318080
	TERMINALE SCARICO TETTO ROSSO Kit tetto 80/125 in Al/PPS completo di riduzione conica 60/100.	1	3318081
	TEGOLA INCLINATA 12° - 40° PER CAMINO NERO Tegola con mantello in metallo Ø125.	1	3318009
	TEGOLA INCLINATA 12° - 40° PER CAMINO ROSSO Tegola con mantello in metallo Ø125.	1	3318010
	TEGOLA PIANA PER CAMINO NERO Ø 125	1	3318011

COMPONENTI PHAROS ZELIOS, PHAROS GREEN, NIAGARA C GREEN, SERELIA GREEN, URBIA GREEN, TALIA GREEN SYSTEM, PIGMA GREEN, PIGMA GREEN EXT, PIGMA GREEN IN, PIGMA GREEN IN SYSTEM, ALIXIA GREEN IN












	DESCRIZIONE	Q.TÀ	Codice
	GHIERA COPRIMURO Ø 100 MM PER SCARICO COASSIALE Ghiera coprimuro in EPDM.	1	3318016
	ADATTATORE PARTENZA 80/125 - 60/100 PHAROS GREEN, ZELIOS	1	3318200

SISTEMI DI ASPIRAZIONE/SCARICO CON TUBI COASSIALI 80/125 CONDENSAZIONE

KIT COMPONENTI TALIA GREEN SYSTEM HP 45-65, PHAROS ZELIOS, PHAROS GREEN, NIAGARA C GREEN, SERELIA GREEN, URBIA GREEN, TALIA GREEN SYSTEM, PIGMA GREEN, TALIA GREEN EXT, TALIA GREEN IN, TALIA GREEN IN SYSTEM, ALIXIA GREEN IN



	DESCRIZIONE	Q.TÀ	Codice
	KIT SCARICO COASSIALE L 1000 Kit coassiale 80/125 L1000 in Al/PPS con terminale di scarico. Adattatore 60/100 - 80/125 in Al/PPS. Curva 60/100 a 90° in Al/PPS. Fascette, guarnizioni, viti di fissaggio e ghiera coprimuro in EPDM. Componenti idonei alla partenza in caldaia. Escluse TALIA GREEN SYSTEM HP, PHAROS ZELIOS, PHAROS GREEN.	1	3318090
	KIT SCARICO COASSIALE L 1000 ORIZZONTALE Kit coassiale 80/125 L1000 in Al/PPS con terminale di scarico e ghiera coprimuro in EPDM.	1	3318188

COMPONENTI TALIA GREEN SYSTEM HP 45-65, PHAROS ZELIOS, PHAROS GREEN, NIAGARA C GREEN, SERELIA GREEN, URBIA GREEN, TALIA GREEN SYSTEM, PIGMA GREEN, PIGMA GREEN EXT, PIGMA GREEN IN, PIGMA GREEN IN SYSTEM, ALIXIA GREEN IN




	DESCRIZIONE	Q.TÀ	Codice
	KIT PARTENZA VERTICALE 60/100 - 80/125 Partenza verticale in Al/PPS con fascetta, guarnizione, viti di fissaggio. Componenti idonei alla partenza in caldaia. Escluse TALIA GREEN SYSTEM HP, PHAROS ZELIOS, PHAROS GREEN.	1	3318095
	CURVA COASSIALE M/F 90° Curva coassiale 90° in Al/PPS.	1	3318091
	CURVA COASSIALE M/F 45° Curva coassiale 45° in Al/PPS.	1	3318092
	PROLUNGA COASSIALE M/F L1000 Tubo coassiale M/F L1000 in Al/PPS con molla di centraggio.	1	3318093
	PROLUNGA COASSIALE M/F L500 Tubo coassiale M/F L500 in Al/PPS con molla di centraggio.	1	3318094
	KIT STAFFA A MURO Staffa di fissaggio a muro regolabile Ø 80-125 completa di tasselli.	3	3318015
	TERMINALE SCARICO TETTO NERO Kit tetto 80/125 in Al/PPS completo di riduzione conica 60/100.	1	3318080
	TERMINALE SCARICO TETTO ROSSO Kit tetto 80/125 in Al/PPS completo di riduzione conica 60/100.	1	3318081
	TEGOLA INCLINATA 12° - 40° PER CAMINO NERO Tegola con mantello in metallo Ø 125.	1	3318009
	TEGOLA INCLINATA 12° - 40° PER CAMINO ROSSO Tegola con mantello in metallo Ø 125.	1	3318010
	TEGOLA PIANA PER CAMINO NERO Ø 125	1	3318011

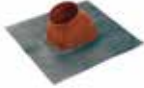






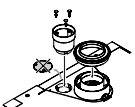
SISTEMI DI ASPIRAZIONE/SCARICO CON TUBI SEPARATI 80-80 CONDENSAZIONE

KIT COMPLETI TALIA GREEN SYSTEM HP 45-65, PHAROS ZELIOS, PHAROS GREEN, NIAGARA C GREEN, SERELIA GREEN, URBIA GREEN, TALIA GREEN SYSTEM, PIGMA GREEN, PIGMA GREEN EXT, PIGMA GREEN IN, PIGMA GREEN IN SYSTEM, ALIXIA GREEN IN

	DESCRIZIONE	Q.TÀ	Codice
	KIT SCARICO SDOPPIATO Ø 80 - Adattatore 60/100-80 in PPS per partenza in caldaia - Fascetta con guarnizioni e viti di fissaggio - 2 curve a 90° in PPS - 2 prolunghe L 1000 M/F in PPS - Adattatore per aspirazione aria - Terminale di aspirazione. Sostituisce il codice 3318083.	1	3318370
	KIT ASPIRAZIONE/SCARICO INCASSO Adattatore 60/100 - 80 per partenza in caldaia in PPS - N° 2 curve a 90° in PPS, N° 2 tronchetti tenuta a manicotto in PPS - terminale di aspirazione. Componenti idonei alla partenza in caldaia.	1	3318133



COMPONENTI TALIA GREEN SYSTEM HP 45-65, PHAROS ZELIOS, PHAROS GREEN, NIAGARA C GREEN, SERELIA GREEN, URBIA GREEN, TALIA GREEN SYSTEM, PIGMA GREEN, PIGMA GREEN EXT, PIGMA GREEN IN, PIGMA GREEN IN SYSTEM, ALIXIA GREEN IN

	DESCRIZIONE	Q.TÀ	Codice
	ADATTATORE Ø 60/100 - 80 - adattatore 60/100-80 in PPS per partenza in caldaia - fascetta con guarnizioni e viti di fissaggio - adattatore per aspirazione aria. Sostituisce il codice 3318082. Escluse TALIA GREEN SYSTEM HP, PHAROS ZELIOS, PHAROS GREEN.	1	3318369
	CURVA Ø 80 M/F 90° Curva 90° M/F raggio largo in PPS.	1	3318084
	CURVA Ø 80 M/F 45° Curva 45° M/F in PPS.	2	3318085
	TUBO Ø 80 x 1000 Tubo L1000 M/F in PPS.	1	3318086
	TUBO Ø 80 x 500 Tubo L500 M/F in PPS.	1	3318087
	ADATTATORE 80/125 - 80 SCARICO A TETTO Adattatore 80/125 - 80 in Al/PPS per terminale scarico a tetto.	1	3318088
	ADATTATORE 80/125 - 80+ 80 SCARICO A TETTO Adattatore 80/125 - 80 + 80 in Al/PPS per terminale scarico a tetto.	1	3318089
	TERMINALE SCARICO TETTO NERO Kit tetto 80/125 in Al/PPS completo di riduzione conica 60/100.	1	3318080
	TERMINALE SCARICO TETTO ROSSO Kit tetto 80/125 in Al/PPS completo di riduzione conica 60/100.	1	3318081
	TEGOLA INCLINATA 12° - 40° PER CAMINO NERO Tegola con mantello in metallo Ø 125.	1	3318009

	DESCRIZIONE	Q.TÀ	Codice
	TEGOLA INCLINATA 12° - 40° PER CAMINO ROSSO Tegola con mantello in metallo Ø 125.	1	3318010
	TEGOLA PIANA PER CAMINO NERO Ø 125.	1	3318011
	TERMINALE Ø 80 PER TETTO PIANO Terminale Ø 80 a tetto verniciato nero. Viti di fissaggio.	1	3318031
	TERMINALE DI SCARICO INOX Terminale scarico Ø 80 inox. Viti di fissaggio.	1	3318027
	TERMINALE ASPIRAZIONE Terminale aspirazione Ø 80 plastica - Viti di fissaggio.	1	3318028
	GHIERA COPRIMURO Ø 80 MM PER SCARICO SDOPPIATO Ghiera coprimuro in EPDM.	2	3318032
	KIT STAFFA A MURO Staffa di fissaggio a muro regolabile Ø 80-125 completa di tasselli.	3	3318015
	KIT PARTENZA FUMI/ASPIRAZIONE SDOPPIATO PHAROS Contiene 1 anello di chiusura aria aspirazione concentrico e 1 adattatore aspirazione 60/80.	1	3123574

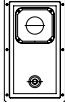





SISTEMI DI ASPIRAZIONE/SCARICO INTUBATI 60/100 CONDENSAZIONE

KIT COMPLETI NIAGARA C GREEN, SERELIA GREEN, URBIA GREEN, TALIA GREEN SYSTEM, PIGMA GREEN, PIGMA GREEN EXT, PIGMA GREEN IN, PIGMA GREEN IN SYSTEM, ALIXIA GREEN IN

	DESCRIZIONE	Q.TÀ	Codice
	KIT SCARICO COASSIALE 60/100 B32 Kit coassiale L750 in Al/PPS scarico in canna fumaria - Curva coassiale 90° in Al/PPS partenza in caldaia - Fascette, guarnizioni e viti di fissaggio - Flangia coprimuro con tasselli di fissaggio. Componenti idonei alla partenza in caldaia.	1	3318096
	KIT SCARICO COASSIALE 60/100 C42 Kit coassiale L750 in Al/PPS scarico in canna fumaria - Curva coassiale 90° in Al/PPS partenza in caldaia - Fascette, guarnizioni e viti di fissaggio - Flangia coprimuro con tasselli di fissaggio. Componenti idonei alla partenza in caldaia.	1	3318097

SISTEMI DI ASPIRAZIONE/SCARICO INTUBATI 80-80 CONDENSAZIONE

COMPONENTI NIAGARA C GREEN, SERELIA GREEN, URBIA GREEN, TALIA GREEN SYSTEM, PIGMA GREEN, PIGMA GREEN EXT, PIGMA GREEN IN, PIGMA GREEN IN SYSTEM, ALIXIA GREEN IN

	DESCRIZIONE	Q.TÀ	Codice
	KIT SCATOLA ISPEZIONE Scatola ispezione canna fumaria completa di guarnizioni e tasselli fissaggio a muro.	1	3318043
	CURVA Ø 80 CON SUPPORTO PER INTUBAMENTO Curva Ø 80 M/F 90° in PPS. Piede per intubamento completo di tasselli per fissaggio.	1	3318098
	KIT ADATTATORI Ø 80 PER TUBO FLESSIBILE Adattatore Ø 80 per partenza con tubo flessibile. Adattatore Ø 80 per chiusura scarico fumi con tubo flessibile.	1	3318099
	TUBO FLESSIBILE Ø 80 Tubo flessibile Ø 80 in PPS L 12.5m con parete interna liscia. Adattatore Ø 80 per partenza con tubo flessibile. Adattatore Ø 80 per chiusura scarico fumi con tubo flessibile. Molle di centraggio a raggiata.	1	3318100
	MOLLA DI CENTRAGGIO A RAGGIERA Molla per centraggio tubo Ø 80 su canna fumaria in PPS.	5	3318101
	TERMINALE A TETTO PER CONDENSAZIONE Terminale a tetto Ø 80 in PPS.	1	3318103

SISTEMI DI ASPIRAZIONE/SCARICO INTUBATI 60-60 CONDENSAZIONE

COMPONENTI NIAGARA C GREEN, SERELIA GREEN, URBIA GREEN, TALIA GREEN SYSTEM, PIGMA GREEN, PIGMA GREEN EXT, PIGMA GREEN IN, PIGMA GREEN IN SYSTEM, ALIXIA GREEN IN

	DESCRIZIONE	Q.TÀ	Codice
	CURVA Ø 60 CON SUPPORTO PER INTUBAMENTO Curva Ø 60 M/F 90° in PPS. Piede per intubamento completo di tasselli per fissaggio.	1	3318104
	KIT CURVA Ø 60 A 45° Curva Ø 60 M/F a 45° in PPS confezione 2 Pz.	2	3318106
	MOLLA BLOCCATUBI Molla inox bloccaggio tubi.	1	3318107
	MOLLE DI CENTRAGGIO A RAGGIERA Molla per centraggio tubo Ø 60 su canna fumaria in PPS.	1	3318108
	TERMINALE DI SCARICO INOX Terminale scarico Ø 60 inox. Viti di fissaggio.	1	3318109
	TUBO Ø 60 x 1000 Tubo L1000 M/F in PPS.	1	3318105
	ADATTATORE 80/60 X SISTEMA SDOPPIATO CONDENSAZIONE	1	3318202
	TUBO FLESSIBILE Ø 60 mm CONDENSAZIONE Lunghezza 20 m.	1	3318294
	TERMINALE DI ASPIRAZIONE IN PLASTICA Ø 60 mm CONDENSAZIONE	1	3318347

SISTEMI SDOPPIATI A CONDENSAZIONE ASPIRAZIONE AMBIENTE E SCARICO COLLETTIVO

KIT COMPLETI TALIA GREEN SYSTEM HP PER INSTALLAZIONE IN CASCATA

	DESCRIZIONE	Q.TÀ	Codice
	KIT SCARICO FUMI PER CASCATA IN LINEA DN 150	1	3590461
	KIT SCARICO FUMI PER CASCATA FRONTE E RETRO DN 150	1	3590462
	SCARICO CONDENSA, SIFONE E COPERCHIO DN 150	1	3590463
	KIT SCARICO FUMI PER CASCATA IN LINEA DN 200	1	3590464
	KIT SCARICO FUMI PER CASCATA FRONTE E RETRO DN 200	1	3590465
	SCARICO CONDENSA, SIFONE E COPERCHIO DN 200	1	3590466

COMPONENTI SPECIFICI TALIA GREEN SYSTEM HP INSTALLAZIONE SINGOLA

COMPONENTI TALIA GREEN SYSTEM HP INSTALLAZIONE SINGOLA

	DESCRIZIONE	Q.TÀ	Codice
	ADATTATORE 80/125 80-80 SCARICO SDOPPIATO TALIA GREEN SYSTEM HP 45-65 Adattatore Ø 80/125 - Ø 80/80 scarico fumi sdoppiato per installazione singola.	1	3580784
	KIT PARTENZA FUMI COASSIALE Ø100-100 - Ø110/150 per installazione singola 85 - 100 kW	1	12076281
	ADATTATORE FUMI PARTENZA Ø100/100 A Ø110/150 CONCENTRICO per installazione singola 85 - 100 - 115 - 150 kW	1	12076292
	ADATTATORE 80/100 mm per caldaie talia green system hp 45-65	1	3590467
	PROLUNGA COASSIALE Ø 110/150 - L1000 mm per installazione singola 85 - 100 kW	1	3590224
	PROLUNGA COASSIALE Ø 110/150 - L500 mm per installazione singola 85 - 100 kW	1	3590225
	CURVA COASSIALE 90° Ø 110/150 per installazione singola 85 - 100 kW	1	3590226
	CURVA COASSIALE 45° Ø 110/150 per installazione singola 85 - 100 kW	1	3590227
	TERMINALE A TETTO COASSIALE Ø110/150 per installazione singola 85 - 100 kW	1	3590228
	TERMINALE A MURO COASSIALE 110/150 per installazione singola 85 - 100 kW	1	3590229
	SDOPPIATO Ø100-110 SCARICO - ADATTATORE PARTENZA installazione singola 85 - 100 kW include prese analisi combustione	1	3590230

	DESCRIZIONE	Q.TÀ	Codice
	SDOPPIATO Ø100-110 SCARICO - PROLUNGA L1000mm in PPS installazione singola 85 - 100 kW	1	3590231
	SDOPPIATO Ø100-110 SCARICO - PROLUNGA L500mm in PPS installazione singola 85 - 100 kW	1	3590232
	SDOPPIATO Ø100-110 SCARICO - CURVA 90° in PPS installazione singola 85 - 100 kW	1	3590233
	SDOPPIATO Ø100-110 SCARICO - CURVA 45° in PPS installazione singola 85 - 100 kW	2	3590234
	SDOPPIATO Ø100-110 SCARICO - TERMINALE A TETTO in PPS installazione singola 85 - 100 kW	3	3590235
	SDOPPIATO Ø100-110 SCARICO - TERMINALE A MURO in PPS installazione singola 85 - 100 kW	1	3590236
	SDOPPIATO Ø100-110 ASPIRAZIONE ADATTATORE INGRESSO CALDAIA include prese analisi combustione	1	3590237
	SDOPPIATO Ø100-110 ASPIRAZIONE PROLUNGA L1000mm in alluminio installazione singola 85 - 100 kW	1	3590238
	SDOPPIATO Ø100-110 ASPIRAZIONE - CURVA 90° in alluminio installazione singola 85 - 100 kW	1	3590239
	SDOPPIATO Ø100-110 ASPIRAZIONE - CURVA 45° in alluminio installazione singola 85 - 100 kW	1	3590240
	SDOPPIATO Ø100-110 ASPIRAZIONE - TERMINALE A MURO in alluminio installazione singola 85 - 100 kW	1	3590241

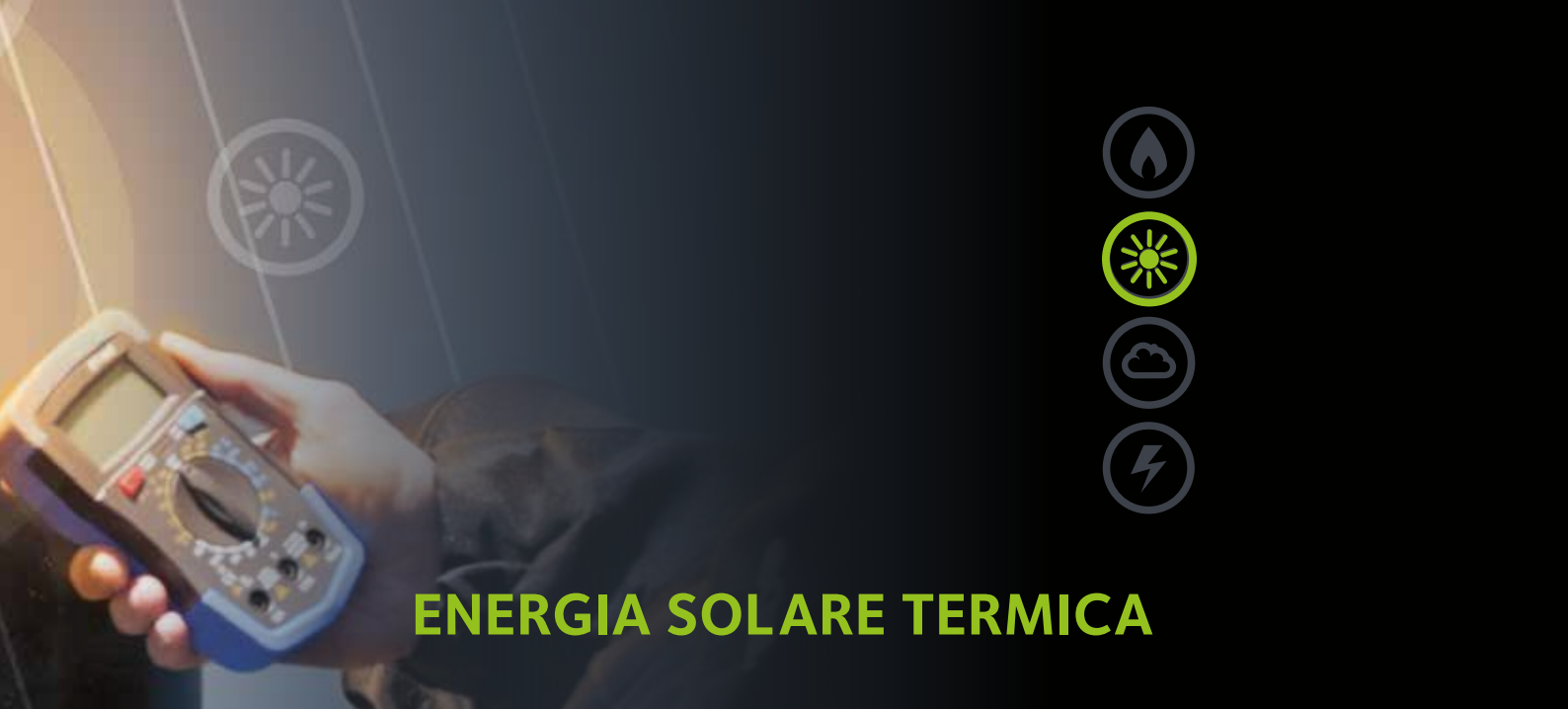


Sviluppo sostenibile, riscaldamento globale, aumento del costo delle utenze... sono queste le preoccupazioni comuni a tutti al giorno d'oggi.

Fonte di energia inesauribile, l'energia solare supera di gran lunga le necessità di energia del pianeta. Pulita, gratuita e rinnovabile per natura, l'energia solare si trova in questo momento al punto più alto dello sviluppo tecnologico.

Questo sviluppo tecnologico rende sempre più la produzione di energia solare su grande scala alla portata di tutti.

Guida alla scelta



ENERGIA SOLARE TERMICA

Una gamma completa

> COLLETTORI SOLARI

				
	Zelios VDF 15	Zelios XP 2.5-1 V	Zelios XP 2.5-1 H	Zelios CF 2.0-1
TIPOLOGIA	Tubi a vuoto/ multi-posizione	Piano verticale	Piano orizzontale	Piano verticale
SUPERFICIE DI APERTURA (m²)	1,58	2,26	2,26	1,83
RESA	★★★★	★★★	★★★	★★
N. PAGINA	p. 260	p. 262	p. 262	p. 266

> SISTEMI SOLARI

		
	Zelios THERMO HF	Zelios FAST
TIPOLOGIA	Sistema solare a circolazione naturale	Sistema solare a circolazione forzata
CAPACITÀ (litri)	150-200-300	150-200-300
SEMPLICITÀ DI UTILIZZO	★★★★	★★★
N. PAGINA	p. 270	p. 274

> BOLLITORI SOLARI INTEGRATI





			
	Zelios COMPACT	Zelios EXTRA	Zelios COMBI
APPLICAZIONE			
CAPACITÀ (litri)	150-200-300	400-500	400-600-800-1000
FACILITÀ DI MONTAGGIO	★★★★	★★★	★★
N. PAGINA	p. 276	p. 278	p. 280













Guida alla scelta

1 > SCEGLIERE IL TIPO DI ACCUMULATORE

FASE 0	FASE 1	FASE 2	FASE 3		FASE 4
Scegliere l'applicazione	Applicazione	N° persone	Scegliere la capacità		Scegliere il n° di serpentine
Impianto integrato 	ACS 	2 	150	Compact 	D1
		2-3 	200		D1
		3-6 	300		D1
		6-10 	400		D2
		10-12 	500		D2
	ACS + RIS 	2-3 	400	Combi 	D1
		2-4 	600		D1
		2-5 	800		D1
		4-6 	1000		D1

2 > SCEGLIERE IL TIPO DI FISSAGGIO

FASE 7	FASE 8	
MODELLO DI COLLETTORE SCELTO	TIPO DI INSTALLAZIONE (VEDI NELLA PAGINA INDICATA IL MODELLO E IL NUMERO DEI	
CF 2.0-1 	TR Pag. 267 	TT Pag. 267 
XP 2.5 V 	TR Pag. 264 	TT Pag. 264 
XP 2.5 H 	TR Pag. 264 	TT Pag. 264 

FASE 5	NUMERO DI COLLETTORI RACCOMANDATI	
	FASE 6	
	Contributo solare	
Scegliere il modello	MODERATO	ALTO
3023330 ZELIOS COMPACT CD1 150	1 CF 	1 XP 
3023331 ZELIOS COMPACT CD1 200	1 XP 	2 CF 
3023333 ZELIOS COMPACT CD2 200		
3023332 ZELIOS COMPACT CD1 300	2 CF 	2 XP 
3023334 ZELIOS COMPACT CD2 300		
3070381 ZELIOS EXTRA CD2 400	4 CF 	3 XP 
3070382 ZELIOS EXTRA CD2 500	5 CF  5x	4 XP 
3023318 ZELIOS COMBI 400	-	3 XP  3x
3023319 ZELIOS COMBI 600	-	4 XP  4x
3023320 ZELIOS COMBI 800	-	6 XP  6x
3023321 ZELIOS COMBI 1000	-	8 XP  8x

COLLETTORI SCELTI NELLA FASE 6)

IN

Pag. 267



IN

Pag. 264



ACCESSORI

	Codice
Liquido antigelo puro (5 lt)	800215
Vasi di espansione disponibili da 18 a 200 litri (da scegliere per i modelli EXTRA e COMBI)	vedi sezione dedicata
Valvola deviatrice motorizzata Ebus ² (necessaria per COMBI)	3024177

COME SI INTERPRETANO I KIT?

ZELIOS	COMPACT	CD	1	150
Gamma solare	Modello accumulatore	Trattamento accumulatore	Numero serpentina	Capacità

Zelios Compact D = Vetrificato 1 = Mono serpentina da 150 a 1000 l
 Zelios EXTRA K = Acciaio nero 2 = Doppia serpentina
 Zelios Combi Z = Senza serpentina

TT = A tetto
 TR = A pavimento
 IN = Incasso (in-roof)



ENERGIA SOLARE TERMICA

COLLETTORI SOLARI E COMPONENTI

Chaffoteaux ha studiato ogni componente dei sistemi solari per ottimizzare il rendimento di tutto l'impianto.

Affidabili e robusti, i prodotti Chaffoteaux garantiscono comfort e serenità per molti anni.



5
ANNIGARANZIA
COLLETTORI

Con la consapevolezza che i collettori sono il cuore dell'impianto solare e che dalla sua qualità dipende il rendimento dell'impianto stesso, CHAFFOTEAUX propone la scelta tra due tipi di collettori:

Tubi a vuoto o collettori piani

Fabbricati da Ariston Thermo Group, uno dei gruppi europei leader del riscaldamento, i due sistemi garantiscono una robustezza e una resistenza di alto livello, accompagnata da una garanzia di 5 anni.

Prodotti con le tecnologie più avanzate, i collettori Chaffoteaux garantiscono un livello elevato di rendimento e qualità. Il rendimento globale viene misurato con tre parametri chiave:

- Rendimento Ottico (η_0): misura la capacità del collettore per assorbire l'irradiazione solare e trasformarla in energia. Maggiore è il fattore ottico, maggiore sarà il rendimento del collettore.
- Dispersione termica (k): corrisponde alla quantità di calore perduto. Minore è la dispersione, maggiore sarà il rendimento.
- Il Rendimento Globale del collettore viene determinato dal coefficiente η/k : maggiore è il coefficiente, maggiore sarà il rendimento.

TUBI A VUOTO

Questa tecnologia offre rendimenti superiori, soprattutto nel periodo invernale e specialmente in zone a bassa irradiazione solare. Il collettore è formato da una serie di tubi di vetro borosilicato trasparente ad alta resistenza.

Il sistema "Direct Flow" con tubo coassiale e il montaggio in serie/parallelo ottimizza i rendimenti. Si possono installare fino a 120 tubi (12 m²) in un'unica batteria.

Ciascun tubo può essere orientato individualmente di $\pm 30^\circ$ per ottimizzare il rendimento energetico. La particolare flessibilità dei collettori consente l'installazione in qualsiasi posizione: orizzontale, inclinati, piani o su facciata verticale, garantendo una perfetta integrazione nell'edificio.



COLLETTORI PIANI

I collettori piani Chaffoteaux vantano un ottimo rapporto prezzo/rendimento. Per ridurre al minimo le perdite di calore, l'assorbitore è protetto da un vetro di sicurezza temperato e da un pannello isolante.

I collettori piani sono particolarmente indicati per gli impianti di produzione di acqua calda sanitaria, integrazione al riscaldamento e riscaldamento piscine.

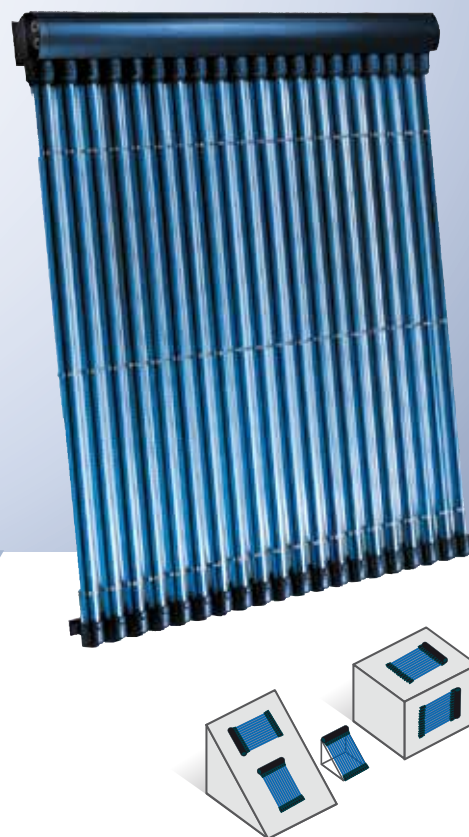




COLLETTORI

ZELIOS VDF 15

La trasformazione della radiazione solare in energia termica viene prodotta tramite la superficie dell'assorbitore posizionato all'interno di un tubo di vetro in cui è stato ottenuto il vuoto. L'assorbitore è combinato con una serie di tubi di rame coassiali in cui il calore assorbito viene trasmesso direttamente al liquido caloportatore del circuito solare (Sistema "Direct Flow"). La combinazione tra il tubo con il vuoto e il tubo collettore si ottiene tramite un manicotto filettato costruito con materiale resistente ai fenomeni atmosferici.



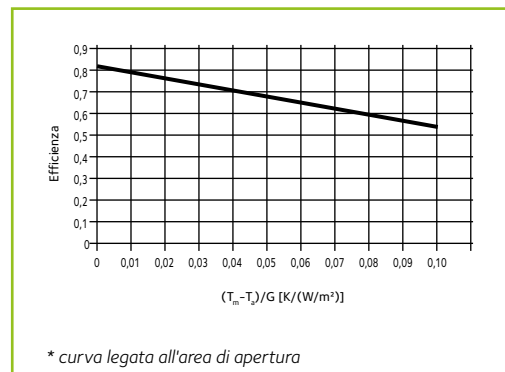
> CARATTERISTICHE PRINCIPALI

- Collettore disponibile in versione da 2,63 m² (15 tubi).
- Tubi di vetro borosilicato con 2mm di spessore e Ø 70mm.
- Profili di alluminio.
- Isolamento in lana di roccia per il collettore superiore.
- Con guaina per il posizionamento di una sonda.
- Trattamento superficiale anti-aderente.
- Ottimizza l'esposizione solare grazie al fatto che i tubi consentono una rotazione di +/- 30°.
- **5 anni di garanzia.**

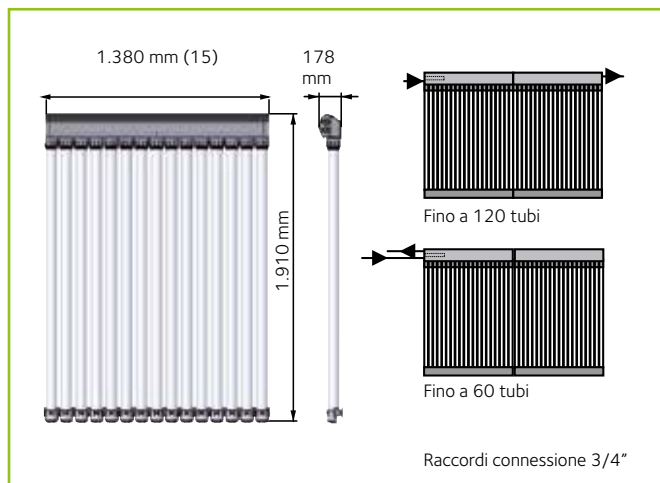
> INSTALLAZIONE

- Il collettore è formato da gruppi di 5 tubi in serie, collegati tra di loro in parallelo. Questo significa che in un collettore VDF 15 ci sono 3 gruppi da 5 tubi.
- Questa geometria riduce al massimo le perdite di carico nel collettore, consentendo di posizionare batterie di max. 120 tubi.

CURVA DI RENDIMENTO



DIMENSIONI (in mm) E CONNESSIONI



TIPI DI COLLETTORE

<p>Versione base</p>	<p>VDF 15B</p>	<p>Collettore base con 15 tubi, con guaina per posizionare la sonda</p>
<p>Versione estensione</p>	<p>VDF 15E</p>	<p>Collettore estensione con 15 tubi</p>

Ogni batteria di collettori deve essere dotata di un modulo in versione base per il posizionamento della sonda e della connessione idraulica.

Area lorda
2,63 m²

Montaggio
ORIZZONTALE O INCLINATO

Tipo di collettore
TUBI A VUOTO

ZELIOS VDF 15



CARATTERISTICHE TECNICHE

		CHAFFOTEAUX VDF 15	
		CHAFFOTEAUX VDF 15 B	CHAFFOTEAUX VDF 15 E
Numero di tubi di svuotamento			15
Peso	kg		51
Dimensioni	mm	1380 x 1910 x 178	
Pressione di esercizio	bar		6
Contenuto di liquido	l		4,3
Assorbimento	%		95
Emissione	%		5
Area lorda	m ²		2,63
Area di apertura	m ²		1,58
Area di assorbimento	m ²		1,51
		Rif. Area di apertura	Rif. Area Assorbitore
η_0		0,82	0,85
K_1 W/(m ² k)	W/(m ² K)	2,74	2,87
K_2 W/(m ² k ²)	W/(m ² K ²)	0,01	0,01
Temperatura di stagnazione	°C	206,1	
Codice		3023499	3021040

ACCESSORI ZELIOS VDF 15

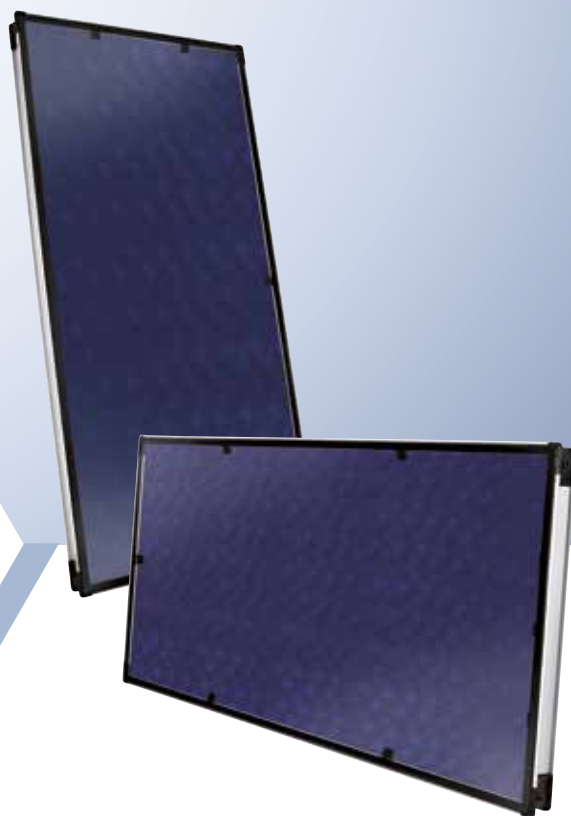
		1				2				3				4				5				6			
Descrizione	Codice	TT	TO	OO	TR	TT	TO	OO	TR	TT	TO	OO	TR	TT	TO	OO	TR	TT	TO	OO	TR	TT	TO	OO	TR
		CHAFFOTEAUX VDF 15 B	3023499	1	1	1	1	1	1	1	1	1	1	1	1	1	1	1	1	1	1	1	1	1	1
CHAFFOTEAUX VDF 15 E	3021040					1	1	1	1	2	2	2	2	3	3	3	3	4	4	4	4	5	5	5	5
Kit raccordi idraulici estensione (VT/VDF)	12043886					1	1	1	1	2	2	2	2	3	3	3	3	4	4	4	4	5	5	5	5
Barre orizzontali (VT/VDF)	3024250	1	1	1	1	2	2	2	2	3	3	3	3	4	4	4	4	5	5	5	5	6	6	6	6
Kit staffe fissaggio (VT/VDF)	3024147	1	1			2	2			3	3			4	4			5	5			6	6		
Triangolo (VT/VDF)	3024251				1				2				3				4				5				6
Staffe di sicurezza per (VT/VDF)	3024254		1				1				1				1				1				1		



COLLETTORI

ZELIOS XP 2.5-1 V/H

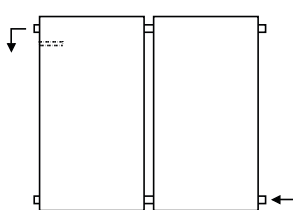
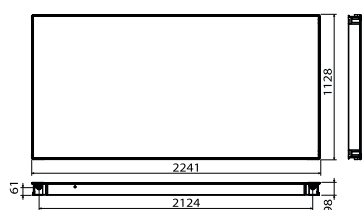
Collettore solare per installazione orizzontale o verticale da 2,5 metri quadrati ideale per sistemi solari di grandi dimensioni a circolazione forzata. È uno dei collettori più efficienti sul mercato.



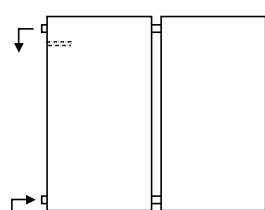
> CARATTERISTICHE PRINCIPALI

- Collettore per installazione orizzontale o verticale.
- Assorbitore con trattamento altamente selettivo in ossido di titanio (capacità di assorbimento 95%, capacità di emissione 5%).
- Vetro solare di sicurezza.
- Circuito idraulico di tubi in rame a forma di serpentina e saldatura continua al laser.
- Progettato e dimensionato per sistemi solari di grandi dimensioni.
- Collettore con 4 connessioni idrauliche a connessione rapida e possibilità di connessione mandata e ritorno sullo stesso lato (massimo 5 collettori per fila) o su lati opposti (massimo 10 per fila).
- Test report secondo EN 12975.

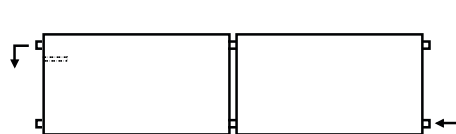
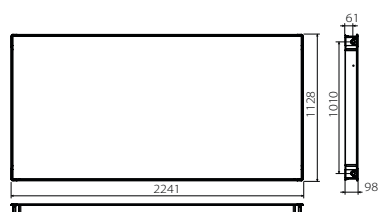
DIMENSIONI (in mm) E CONNESSIONI



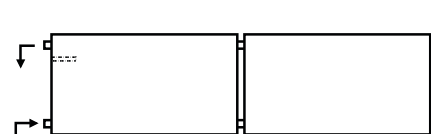
Fino a 10



Fino a 5



Fino a 10



Fino a 5

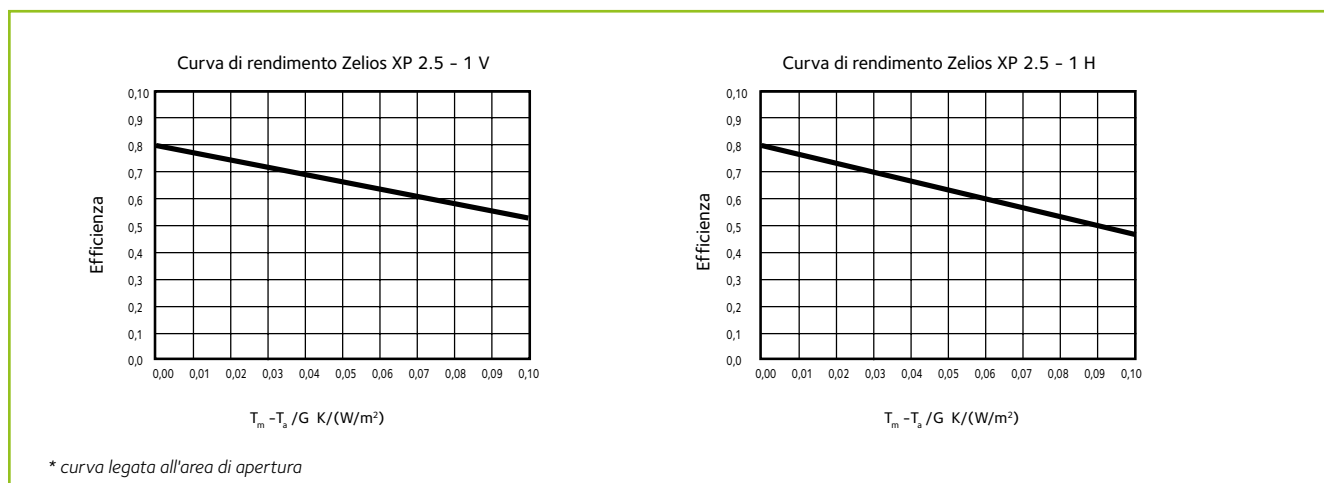
Connessioni al collettore:
Rame svasato per attacco rapido
Ogiva femmina per rame da 22mm
(con kit idraulico)



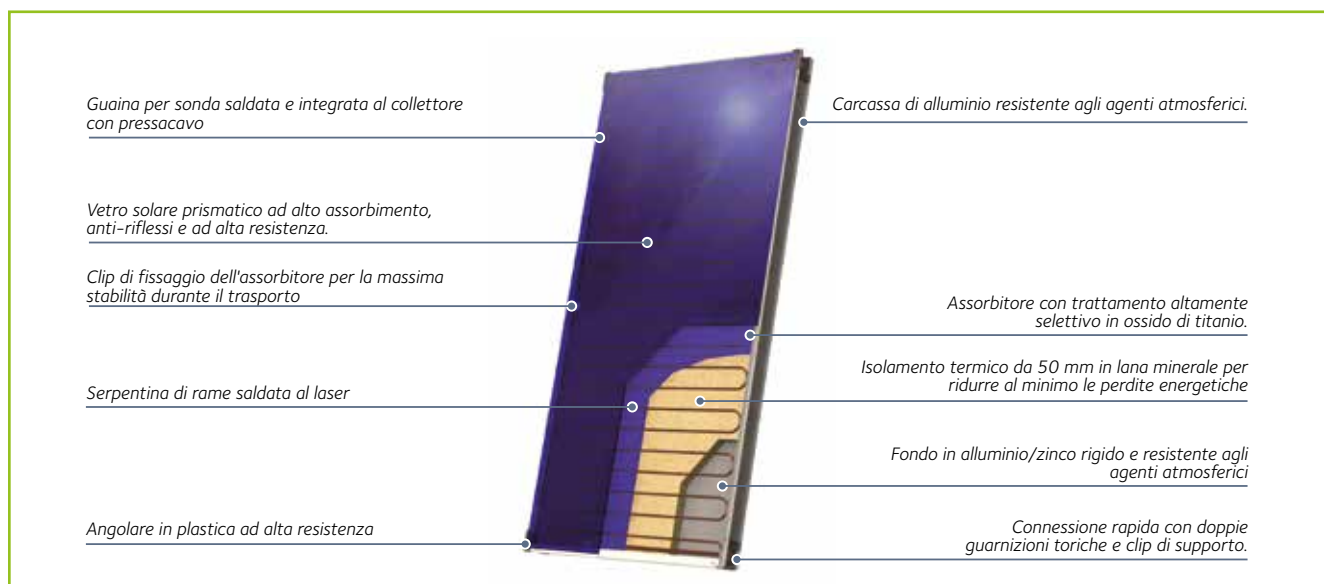
CARATTERISTICHE TECNICHE

		ZELIOS XP 2.5-1 V		ZELIOS XP 2.5-1 H	
		Piano verticale		Piano orizzontale	
Tipo					
Peso	kg	46		46	
Pressione di esercizio	bar	6		6	
Contenuto di liquido	l	2,1		2,5	
Area lorda	m ²	2,52		2,52	
Area di apertura	m ²	2,26		2,26	
Area di assorbimento	m ²	2,24		2,26	
		Rif. Area di apertura	Rif. Area Assorbitore	Rif. Area di apertura	Rif. Area Assorbitore
η_0		0,81	0,82	0,81	0,82
K_1	W/(m ² K)	3,13	3,18	3,02	3,06
K_2	W/(m ² K ²)	0,02	0,02	0,02	0,02
Temperatura di stagnazione	°C	198		193	
Potenza di picco	W	1823		1823	
Codice		3020065		3020064	


CURVA DI RENDIMENTO




VISTA IN SEZIONE



ACCESSORI ZELIOS XP 2.5-1 V

		1		2				3				4				
Descrizione	Codice	TT	TR	IN	TT	TR	IN	IN2	TT	TR	IN	IN2	TT	TR	IN	IN2
ZELIOS XP 2.5-1 V	3020065	1	1	1	2	2	2	4	3	3	3	6	4	4	4	8
Kit connessioni idrauliche per 1 collettore XP 2.5	3024093	1	1	1	1	1	1	2	1	1	1	2	1	1	1	2
Kit connessioni idrauliche per estensione XP 2.5	3024094				1	1	1	2	2	2	2	4	3	3	3	6
Barra orizzontale (XP 2.5 V)	3024104	1	1		2	2			3	3			4	4		
Triangolo (XP 2.5 V)	3024103		2			2				3				4		
Barre fissaggio inox universale*	3024112	2			3				4				5			
Kit incasso per 1 collettore	3721434			1												
Kit incasso per due collettori	3721428						1	1			1	1			1	1
Kit incasso per un collettore aggiuntivo	3721429										1	1			2	2
Kit incasso per due collettori fila doppia	3721430							1				1				1
Kit incasso per un collettore aggiuntivo fila doppia	3721431											1				2

ACCESSORI ZELIOS XP 2.5-1 H

		1		2		3		4		5		6		7		8		9		10	
Descrizione	Codice	TT	TR	TT	TR	TT	TR	TT	TR	TT	TR	TT	TR	TT	TR	TT	TR	TT	TR	TT	TR
ZELIOS XP 2.5-1 H	3020064	1	1	2	2	3	3	4	4	5	5	6	6	7	7	8	8	9	9	10	10
Kit connessioni idrauliche per 1 collettore XP 2.5	3024093	1	1	1	1	1	1	1	1	1	1	1	1	1	1	1	1	1	1	1	1
Kit connessioni idrauliche per estensione XP 2.5	3024094			1	1	2	2	3	3	4	4	5	5	6	6	7	7	8	8	9	9
Barra orizzontale (XP 2.5 H)	3024106	1	1	2	2	3	3	4	4	5	5	6	6	7	7	8	8	9	9	10	10
Triangolo (XP 2.5 H)	3024105		2		3		4		5		6		7		8		9		10		11
Barre fissaggio inox universale*	3024112	2		3		4		5		6		7		8		9		10		11	

* Questo accessorio può essere sostituito con qualsiasi articolo della tabella dei ganci a seconda delle caratteristiche del tetto.

	5				6				7				8				9				10			
	TT	TR	IN	IN2	TT	TR	IN	IN2	TT	TR	IN	IN2	TT	TR	IN	IN2	TT	TR	IN	IN2	TT	TR	IN	IN2
	5	5	5	10	6	6	6	12	7	7	7	14	8	8	8	16	9	9	9	18	10	10	10	20
	1	1	1	2	1	1	1	2	1	1	1	2	1	1	1	2	1	1	1	2	1	1	1	2
	4	4	4	8	5	5	5	10	6	6	6	12	7	7	7	14	8	8	8	16	9	9	9	18
	5	5			6	6			7	7			8	8			9	9			10	10		
		5				6				7				8				9				10		
	6				7				8				9				10				11			
			1	1			1	1			1	1			1	1			1	1			1	1
			3	3			4	4			5	5			6	6			7	7			8	8
				1				1				1				1				1				1
				3				4				5				6				7				8

ACCESSORI PER COLLETTORI - GANCI DISPONIBILI PER COPERTURE INCLINATE CON DIVERSI TIPI DI TEGOLA - ZELIOS XP 2.5-1 V/H		Codice
	SET DI GANCI PER TEGOLA TIPO ARDESIA - 2 pezzi Necessarie N+1 unità per ogni N collettori	3024083
	SET GANCI INOX UNIVERSALI - 2 pezzi Necessarie N+1 unità per ogni N collettori	3024112
	SET DI GANCI PER COPPO - 2 pezzi Necessarie N+1 unità per ogni N collettori	3024113
	SET DI GANCI PER TEGOLA PIANA - 2 pezzi Necessarie N+1 unità per ogni N collettori	3024114
	FISSAGGIO PASSANTE RAPIDO PER CALCESTRUZZO - 2 pezzi Necessarie N+1 unità per ogni N collettori	3024115
	VITE A DOPPIA FILETTATURA PER LEGNO - 2 pezzi Necessarie N+1 unità per ogni N collettori	3024116



COLLETTORI

ZELIOS CF 2.0-1

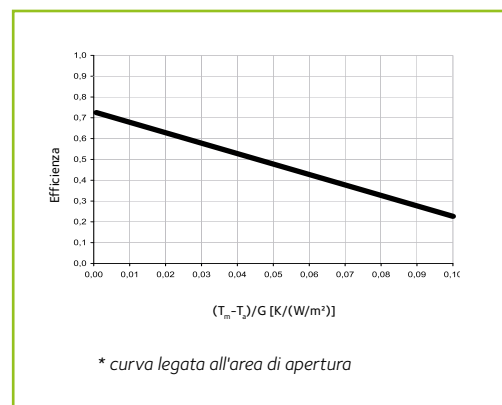
Collettore solare ad altissimo rendimento da 2 metri quadrati per sistemi solari a circolazione forzata.



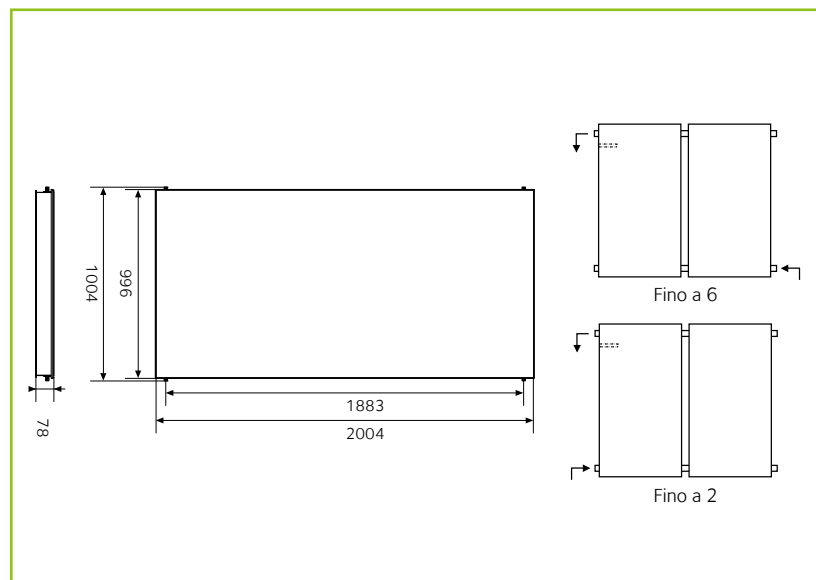
> CARATTERISTICHE PRINCIPALI

- Assorbitore con trattamento altamente selettivo (capacità di assorbimento 95%, capacità di emissione 5%).
- Vetro di sicurezza temperato e anti-riflesso.
- Connessioni idrauliche in rame svasato per attacco rapido.
- Profilo del collettore in alluminio.
- Isolamento in lana minerale con 50 mm di spessore.
- Circuito idraulico di tubi in rame a forma di arpa e saldatura laser.
- Collettore con 4 connessioni idrauliche con possibilità di collegare fino a 6 collettori per fila.
- Test report secondo EN 12975
- Certificato solare Keymark.
- **5 anni di garanzia.**

CURVA DI RENDIMENTO



DIMENSIONI (in mm) E CONNESSIONI



VISTA IN SEZIONE



Area lorda
2,01 m²

Montaggio
TETTO PIANO O INCLINATO

Tipo di collettore
COLLETTORE PIANO

ZELIOS CF 2.0-1



CARATTERISTICHE TECNICHE

		ZELIOS CF 2.0-1	
Tipo		Piano verticale	
Peso	Kg	30	
Pressione di esercizio	bar	6	
Contenuto di liquido	l	1	
Area lorda	m ²	2,01	
Area di apertura	m ²	1,83	
Area di assorbimento	m ²	1,74	
Temperatura di stagnazione	°C	190	
		Rif. Area di apertura	Rif. Area Assorbitore
η_0		0,74	0,78
K_1	W/(m ² K)	3,82	4,05
K_2	W/(m ² K ²)	0,013	0,014
Potenza di picco	W	1357	
Codice		3020070	

ACCESSORI MONTAGGIO A TETTO (ON-ROOF) ED A TERRA

		1		2		3		4		5		6	
		TR	TT	TR	TT	TR	TT	TR	TT	TR	TT	TR	TT
Descrizione	Codice												
ZELIOS CF 2.0-1	3020070	1	1	2	2	3	3	4	4	5	5	6	6
TRIANGOLO (CF 2.0/2.0-1)	3024103			2		3		4		5		6	
BARRE ORIZZONTALI (CF 2.0/2.0-1)	3024249			1		2		3		4		5	
TELAIO A TETTO PER 1 COLLETTORE CF 2.0-1	3024359		1				1				1		
TELAIO A TETTO PER 2 COLLETTORI CF 2.0-1	3024360				1		1		2		2		3
TELAIO A TETTO 1 ESTENSIONE PER CF 2.0-1	3024361						1		1		2		2
KIT CONNESSIONI IDRAULICHE PER 1 COLLETTORE CF 2.0-1	3024364	1	1	1	1	1	1	1	1	1	1	1	1
KIT CONNESSIONI IDRAULICHE ESTENSIONE CF 2.0-1	3024363				1	1	2	2	3	3	4	4	5

ACCESSORI MONTAGGIO AD INCASSO (IN-ROOF)

		1		2		3		N		
		A	T	C	A	T	C	A	T	C
Descrizione	Codice									
ZELIOS CF 2.0-1	3020070	1	1	1	2	2	2	3	3	N N
KIT CONNESSIONI IDRAULICHE PER 1 COLLETTORE CF 2.0-1	3024364	1	1	1	1	1	1	1	1	1 1
KIT CONNESSIONI IDRAULICHE ESTENSIONE CF 2.0-1 IR	3024353				1	1	1	2	2	N-1 N-1
KIT IN-ROOF ARDESIA 1 COLLETTORE CF 2.0-1	3024344	1								
KIT IN-ROOF ARDESIA 2 COLLETTORI CF 2.0-1	3024345				1			1		1
KIT IN-ROOF ARDESIA 1 COLLETTORE AGGIUNTIVO CF 2.0-1	3024346							1		N-2
KIT IN-ROOF TEGOLA MARSIGLIESE 1 COLLETTORE CF 2.0-1	3024347		1							
KIT IN-ROOF TEGOLA MARSIGLIESE 2 COLLETTORI CF 2.0-1	3024348					1		1		1
KIT IN-ROOF TEGOLA MARSIGLIESE 1 COLL. AGGIUNTIVO CF 2.0-1	3024349							1		N-2
KIT IN-ROOF COPPO 1 COLLETTORE CF 2.0-1	3024350			1						
KIT IN-ROOF COPPO 2 COLLETTORI CF 2.0-1	3024351					1				



Qualità e sicurezza

Altissimi standard di qualità e sicurezza, sistemi automatizzati altamente tecnologici e la professionalità ed esperienza dei nostri tecnici garantiscono prodotti di eccellenza assoluta.

TEST DI ROBUSTEZZA E RESISTENZA IN CONDIZIONI ESTREME

- > Analisi della resistenza meccanica per l'ottimizzazione dei componenti
- > Simula fino a 200 km/h di vento e fino a 5 metri di carico di neve

PROGETTAZIONE E PRODUZIONE MADE IN ITALY

- > Rintracciabilità di tutti i componenti
- > Controllo automatico del corretto montaggio

TEST DI PERFORMANCE IN INSTALLAZIONE REALE

- > Test di installabilità
- > Formazione sul campo degli installatori



 **Chaffoteaux**



ENERGIA SOLARE TERMICA

SISTEMI SOLARI

Efficienti ed affidabili. La vasta scelta di sistemi solari Chaffoteaux permette soluzioni flessibili ad ogni esigenza.



Certificazione di sistema
SOLAR KEYMARK



ZELIOS THERMO HF

Sistema solare a circolazione naturale affidabile ed economico. Installabile in modo semplice su tetto piano e inclinato, garantisce un efficiente riscaldamento dell'acqua sanitaria anche con bassi valori di irraggiamento solare.

ZELIOS FAST

Sistema solare termico a circolazione forzata, garantisce un'elevatissima efficienza e semplicità installativa. I componenti principali del circuito solare sono tutti già collegati ed integrati in un design compatto e facilmente ispezionabili grazie all'accesso frontale.

L'assoluta flessibilità del sistema è garantita dalla pompa modulante e dal sistema Expert Control.



Gestore di sistema
EXPERT CONTROL
integrato nel sistema



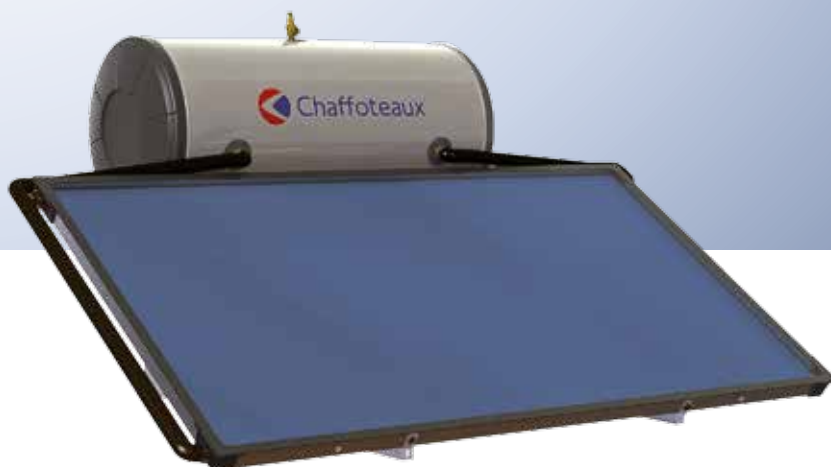


SISTEMI SOLARI

ZELIOS THERMO HF

150 - 200 - 300

Sistema a circolazione naturale per la produzione di acqua calda sanitaria.



> CARATTERISTICHE

- Nuovo circuito idraulico per massimizzare la quantità di acqua calda in funzione della radiazione solare disponibile
- Collettore solare altamente performante per garantire elevate temperature dell'acqua calda
- Nuovo design con dimensioni estremamente compatte
- Semplice installazione grazie ai raccordi idraulici rapidi e alla struttura autoportante
- Certificazione di sistema Solar Keymark

DATI TECNICI

		ZELIOS THERMO HF 150-1 TR	ZELIOS THERMO HF 150-1 TT	ZELIOS THERMO HF 200-1 TR	ZELIOS THERMO HF 200-1 TT	ZELIOS THERMO HF 200-2 TR	ZELIOS THERMO HF 200-2 TT	ZELIOS THERMO HF 300-2 TR	ZELIOS THERMO HF 300-2 TT
Collettori solari									
Installazione		Terra	Tetto	Terra	Tetto	Terra	Tetto	Terra	Tetto
Superficie lorda collettori	m ²	2,2	2,2	2,2	2,2	4,4	4,4	4,4	4,4
Superficie captante collettori	m ²	2,01	2,01	2,01	2,01	4,02	4,02	4,02	4,02
Massa a vuoto	kg	135	133	153	151	200	190	231	218
Capacità circuito solare	l	6	6	6	6	8	8	11	11
Accumulo									
Capacità accumulo sanitario	l	153	153	202	202	202	202	280	280
Pressione max circuito sanitario	bar	8	8	8	8	8	8	8	8
Taratura valvola di sicurezza circuito solare	bar	1,5	1,5	1,5	1,5	1,5	1,5	1,5	1,5
Dispersioni termiche bollitore	kWh/24h	1,8	1,8	2,2	2,2	2,2	2,2	3,6	3,6
Codice		3023619	3023620	3023621	3023622	3023578	3023579	3023623	3023624

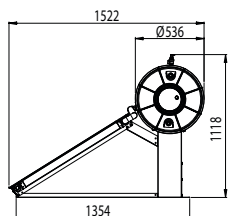
Distinta componenti	Codice	Collettore ZELIOS VN 2.2	Bollitore CNA 150 HF Chaffoteaux	Bollitore CNA 200 HF Chaffoteaux	Bollitore CNA 300 HF Chaffoteaux	Telaio a terra per 150-1 HF e 200-1 HF	Telaio a terra per 200-2 HF	Telaio a terra per 300-2 HF	Telaio a tetto per 150-1 HF e 200-1 HF	Telaio a tetto per 200-2 HF	Telaio a tetto per 300-2 HF	Kit raccordi idraulici per 150-1 HF e 200-1 HF installazione a terra	Kit raccordi idraulici per 150-1 HF e 200-1 HF installazione a tetto	Kit raccordi idraulici per 200-2 HF installazione a terra	Kit raccordi idraulici per 200-2 HF installazione a tetto	Kit raccordi idraulici per 300-2 HF installazione a terra	Kit raccordi idraulici per 300-2 HF installazione a tetto
ZELIOS THERMO HF 150-1 TT	3023620	1	1						1				1				
ZELIOS THERMO HF 150-1 TR	3023619	1	1			1						1					
ZELIOS THERMO HF 200-1 TT	3023622	1		1					1				1				
ZELIOS THERMO HF 200-1 TR	3023621	1		1		1						1					
ZELIOS THERMO HF 200-2 TR	3023578	2		1			1							1			
ZELIOS THERMO HF 200-2 TT	3023579	2		1						1					1		
ZELIOS THERMO HF 300-2 TT	3023624	2			1						1						1
ZELIOS THERMO HF 300-2 TR	3023623	2			1			1								1	

GUIDA ALLA SCELTA

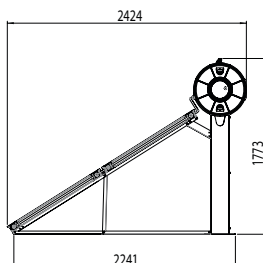
PASSO 1	PASSO 2	PASSO 3	PASSO 4			
Numero utenti	Volume	Installazione	Prodotto	Immagine	Integrazione	
					Kit elettrico (1,5 o 2 kW)	Combi con caldaia
1-2 	150 lt	TR	ZELIOS THERMO HF 150/1 TR		Disponibile come accessorio esterno	Possibile
		TT	ZELIOS THERMO HF 150/1 TT		Disponibile come accessorio esterno	Possibile
2-3 	200 lt	TR	ZELIOS THERMO HF 200/1 TR		Disponibile come accessorio esterno	Possibile
		TT	ZELIOS THERMO HF 200/1 TT		Disponibile come accessorio esterno	Possibile
3-4 	200 lt	TR	ZELIOS THERMO HF 200/2 TR		Disponibile come accessorio esterno	Possibile
		TT	ZELIOS THERMO HF 200/2 TT		Disponibile come accessorio esterno	Possibile
4-5 	300 lt	TR	ZELIOS THERMO HF 300/2 TR		Disponibile come accessorio esterno	Possibile
		TT	ZELIOS THERMO HF 300/2 TT		Disponibile come accessorio esterno	Possibile

DIMENSIONI (mm)

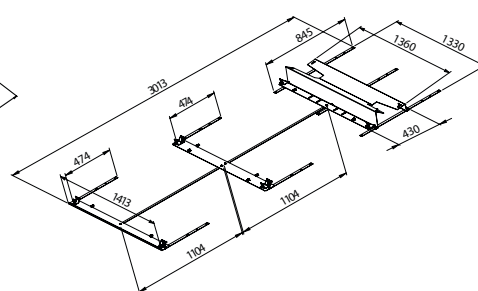
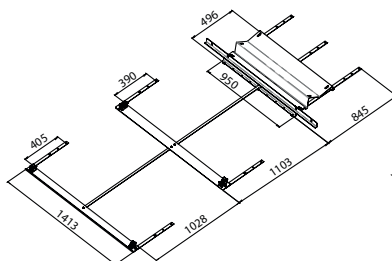
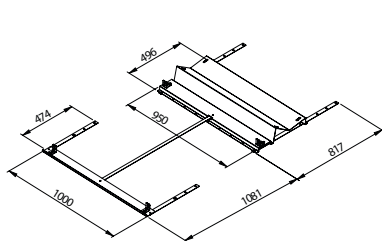
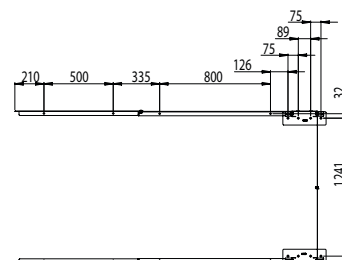
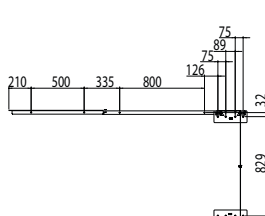
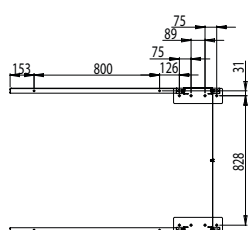
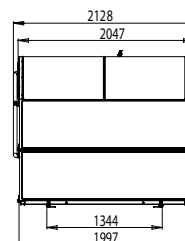
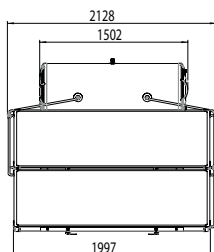
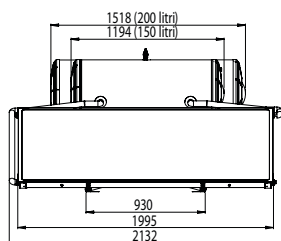
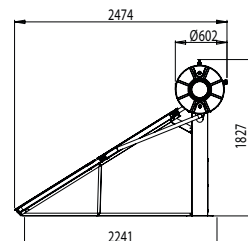
150 E 200 LITRI
1 COLLETTORE



200 LITRI
2 COLLETTORI



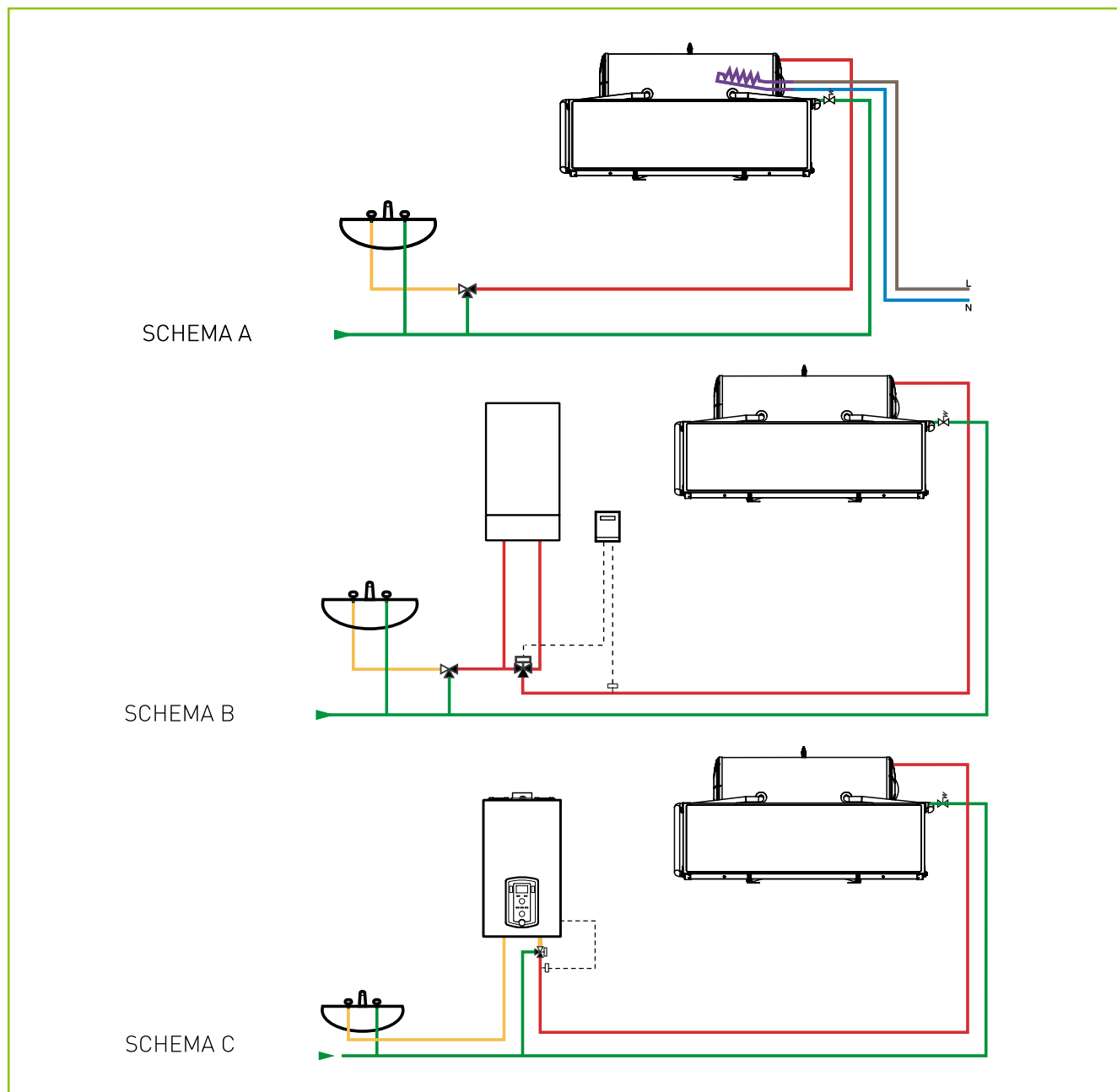
300 LITRI
2 COLLETTORI



SISTEMA D'INTEGRAZIONE											
Descrizione	Codice	Nessuna	Resistenza elettrica	Caldaia mista generica	Alixia, Inoa	Potenze 25 e 28 kW	Modelli: Serelia Green, Pigma, Urbia, Pigma Green, Urbia Green	Potenze 30 e 35 kW	Modelli: Niagara C, Serelia, Pigma, Pigma Green	Esterne	Incasso
KIT ELETTRICO 1,5 KW PER 150-200-300 LT	107069		•								
KIT ELETTRICO 2 KW PER 150-200-300 LT	3024272		•								
MISCELATORE TERMOSTATICO	3024085	•	•	•							
VALVOLA MOTORIZZATA A TRE VIE	3087085			•							
TERMOSTATO DIGITALE	800232			•							
VALVOLA MISCELATRICE TERMOSTATICA MANUALE INTEGRATA	3318379				•		•				
VALVOLA MISCELATRICE TERMOSTATICA ELEVATE PORTATE	3318419							•			
KIT SOLARE BUILT IN*	3318408								•	•	•
SONDA SOLARE INTEGRATA	3318317				•		•	•			
			A	B				C			

*Da utilizzare insieme a cod. 3318401 kit resistenze antigelo (protezione fino a -20 °C)

SCHEMI DI IMPIANTO GENERALI





SISTEMI SOLARI

ZELIOS FAST

150-200-300

Accumulatore con stazione solare integrata. La soluzione più facile e più efficiente per le abitazioni monofamiliari.



2
ANNI
GARANZIA
COMPONENTI

5
ANNI
GARANZIA
ACCUMULO

5
ANNI
GARANZIA
COLLETTORI

CLASSE DI EFFICIENZA ENERGETICA (1)



> TUTTO COMPRESO

- Gestore di sistema EXPERT CONTROL in dotazione.
- Collettore solare da 2 metri quadrati.
- Raccordi idraulici e telaio di installazione a tetto a falda o tetto piano (terra).

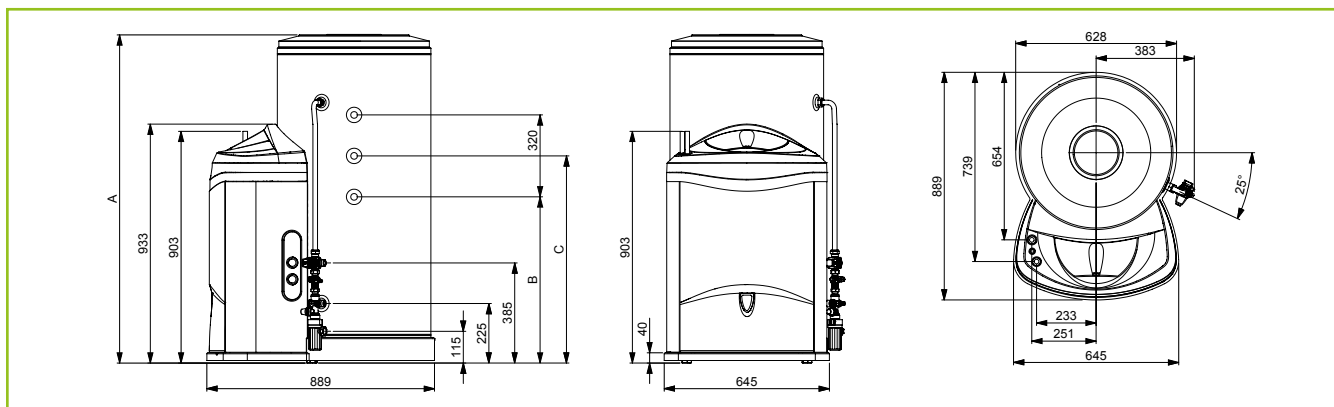
> FACILE INSTALLAZIONE E MANUTENZIONE

- Grazie ai componenti pre-montati di serie e alla guida di installazione che comprende la centralina EXPERT CONTROL.
- Massima efficienza e minima manutenzione.

> FACILE DA USARE

- Rapporti completi sul funzionamento del sistema.
- Visualizzazione dello schema desiderato, programmazione giornaliera, funzioni e parametri facili da selezionare: tutto tramite un unico display.

DIMENSIONI (in mm) E DIMA DI INSTALLAZIONE



		CD1 150	CD1 200	CD1 300	CD2 200	CD2 300
A	mm	965	1.260	1.782	1.260	1.782
B (solo CD2)	mm	-	-	-	649	1.170
C (solo CD2)	mm	-	-	-	808	1.330

(1) Per il modello 150 CD1

CARATTERISTICHE TECNICHE

		FAST CD1 150-1 CF-1 TR	FAST CD1 150-1 CF-1 TT	FAST CD1 200-2 CF-1 TR	FAST CD1 200-2 CF-1 TT	FAST CD1 300-2 CF-1 TR	FAST CD1 300-2 CF-1 TT
Collettori solari							
Numero e modello		1 - ZELIOS CF 2.0-1	1 - ZELIOS CF 2.0-1	2 - ZELIOS CF 2.0-1	2 - ZELIOS CF 2.0-1	2 - ZELIOS CF 2.0-1	2 - ZELIOS CF 2.0-1
Superficie lorda collettori	m ²	2,01	2,01	4,02	4,02	4,02	4,02
Superficie captante collettori	m ²	1,74	1,74	3,48	3,48	3,48	3,48
Accumulo							
Capacità accumulo sanitario	l	142	142	198	198	298	298
Dispersioni termiche	kWh/24h	1,1	1,1	1,49	1,49	2,28	2,28
Massima pressione circuito sanitario	bar	7	7	7	7	7	7
Massima prevalenza circolatore solare	mca	4,5	4,5	4,5	4,5	4,5	4,5
Numero serpentine bollitore		1	1	1	1	1	1
Taratura valvola di sicurezza circuito solare	bar	6	6	6	6	6	6
Classe di efficienza energetica bollitore		B	B	C	C	C	C
Codice		3023657	3023658	3023659	3023660	3023663	3023664

		FAST CD2 200-2 CF-1 TR	FAST CD2 200-2 CF-1 TT	FAST CD2 300-2 CF-1 TR	FAST CD2 300-2 CF-1 TT
Collettori solari					
Numero e modello		2 - ZELIOS CF 2.0-1	2 - ZELIOS CF 2.0-1	2 - ZELIOS CF 2.0-1	2 - ZELIOS CF 2.0-1
Superficie lorda collettori	m ²	4,02	4,02	4,02	4,02
Superficie captante collettori	m ²	3,48	3,48	3,48	3,48
Accumulo					
Capacità accumulo sanitario	l	192	192	292	292
Dispersioni termiche	kWh/24h	1,49	1,49	2,28	2,28
Massima pressione circuito sanitario	bar	7	7	7	7
Massima prevalenza circolatore solare	mca	4,5	4,5	4,5	4,5
Numero serpentine bollitore		2	2	2	2
Taratura valvola di sicurezza circuito solare	bar	6	6	6	6
Classe di efficienza energetica bollitore		C	C	C	C
Codice		3023661	3023662	3023665	3023666

ACCESSORI IDRAULICI

	Codice
VASO ESPANSIONE SOLARE/SANITARIO SECONDARIO 16 L PER COMPACT	3024183



BOLLITORE SOLARE

ZELIOS COMPACT

150-200-300

Accumulatore con stazione solare integrata. La soluzione più facile e più efficiente per le abitazioni monofamiliari.



CLASSE DI EFFICIENZA ENERGETICA ⁽¹⁾



> TUTTO COMPRESO

- Controllo elettronico integrato di serie, centralina EXPERT CONTROL compresa
- Componenti del circuito solare pre-dimensionati e pre-montati di serie.
- Caldaia in acciaio vetrificato in titanio a 850 °C.

> FACILE INSTALLAZIONE E MANUTENZIONE

- Grazie ai componenti pre-montati di serie e alla guida di installazione che comprende la centralina EXPERT CONTROL.
- Massima efficienza e minima manutenzione.

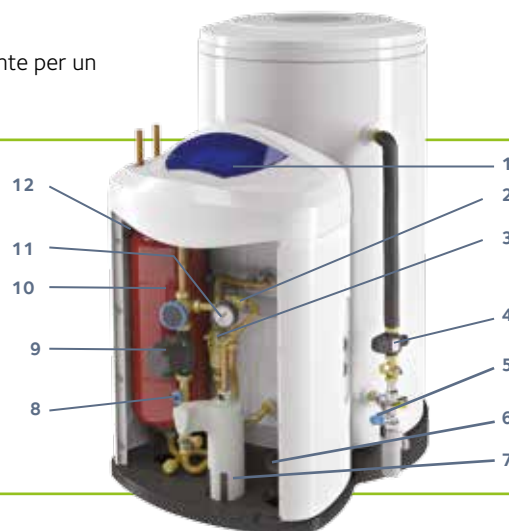
> FACILE DA USARE

- Rapporti completi sul funzionamento del sistema (con contabilizzazione di energia accumulata in kWh).
- Visualizzazione dello schema desiderato, programmazione giornaliera, funzioni e parametri facili da selezionare: tutto tramite un unico display.

> DESIGN INNOVATIVO

- Nuovo design innovativo, compatto ed elegante.
- Centralina Expert Control integrata al di sotto del coperchio trasparente per un uso facile del prodotto.

- 1 Interfaccia utente Expert Control
- 2 Valvola di sicurezza solare
- 3 Sensore di pressione
- 4 Valvola miscelatrice termostatica motorizzata
- 5 Gruppo di sicurezza idraulica con sifone
- 6 Connessione per vaso solare aggiuntivo / vaso di espansione sanitario
- 7 Serbatoio di raccolta fluido solare con indicatore
- 8 Flussimetro
- 9 Pompa solare
- 10 Vaso d'espansione solare da 16 litri
- 11 Manometro
- 12 Deareatore



(1) Per il modello 150 CD1

CARATTERISTICHE TECNICHE

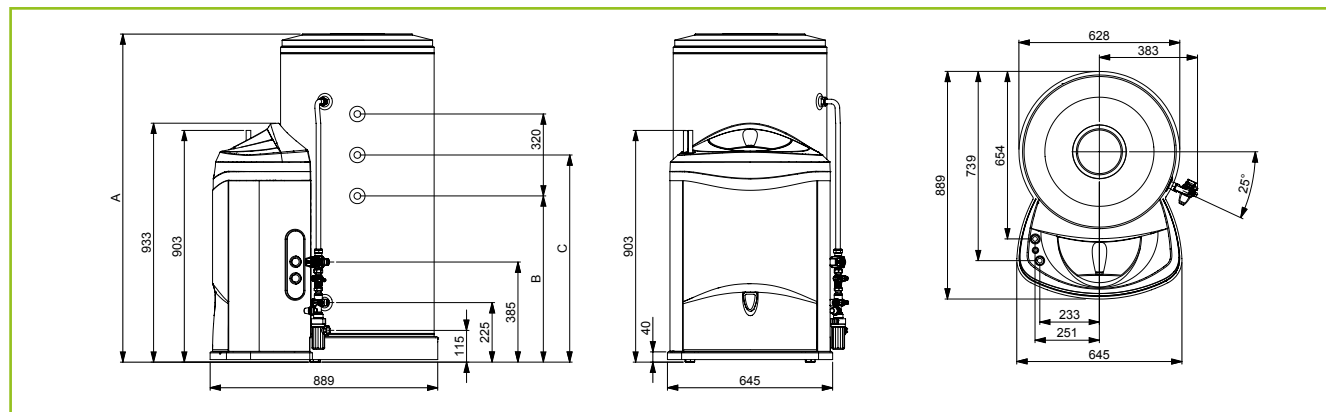
DESCRIZIONE		COMPACT 150 CD1	COMPACT 200 CD1	COMPACT 300 CD1	COMPACT 200 CD2	COMPACT 300 CD2
Capacità	l	150	200	300	200	300
Superficie serpentina superiore	m ²	-	-	-	0,8	0,8
Superficie serpentina inferiore	m ²	0,85	0,85	0,85	0,85	0,85
Temperatura massima di funzionamento	°C	85	85	85	85	85
Pressione max. circuito sanitario	bar	7	7	7	7	7
Altezza manometrica pompa solare	mca	4,5	4,5	4,5	4,5	4,5
Capacità vaso d'espansione circuito solare	l	16	16	16	16	16
Pressione valvola di sicurezza solare	bar	6	6	6	6	6
Peso netto	kg	82	106	119	110	131
Classe di efficienza energetica		B	C	C	C	C
Codice		3023330	3023331	3023332	3023333	3023334

CD1: 1 serpentina; CD2: 2 serpentine

ACCESSORI IDRAULICI

	Codice
VASO ESPANSIONE SOLARE/SANITARIO SECONDARIO 16L PER COMPACT	3024183

DIMENSIONI (in mm) E DIMA DI INSTALLAZIONE



		CD1 150	CD1 200	CD1 300	CD2 200	CD2 300
A	mm	965	1.260	1.782	1.260	1.782
B (solo CD2)	mm	-	-	-	649	1.170
C (solo CD2)	mm	-	-	-	808	1.330

BOLLITORE SOLARE ZELIOS EXTRA 400 - 500

Bollitore due serpentine con accessori del solare pre-montati.



2 ANNI
GARANZIA COMPONENTI

5 ANNI
GARANZIA ACCUMULO



CLASSE DI EFFICIENZA ENERGETICA ⁽¹⁾



> TUTTO COMPRESO

- Gestore di sistema EXPERT CONTROL in dotazione
- Caldaia in acciaio vetrificato in titanio a 850°C.
- Protezione anticorrosione con doppio anodo al magnesio.
- Isolamento da 50 mm in spuma di poliuretano.
- Nuovo gruppo di circolazione elettronico montato di serie.
- Comprende valvola miscelatrice motorizzata e gruppo di sicurezza per ACS.

> FACILE INSTALLAZIONE E MANUTENZIONE

- Grazie ai componenti pre-montati di serie e alla guida di installazione che comprende la centralina EXPERT CONTROL.
- Massima efficienza e minima manutenzione.

> FACILE DA USARE

- Rapporti completi sul funzionamento del sistema.
- Visualizzazione del diagramma desiderato, programmazione giornaliera, funzioni e parametri facili da selezionare; tutto tramite un unico display.

CON GRUPPO DI CIRCOLAZIONE DIGITALE

- Pompa di circolazione digitale 15-65.
- Controllo solare con sensori di pressione e portata collegati di serie e predisposizione per collegamento della centralina EXPERT CONTROL.



(1) Per il modello 400 CD2

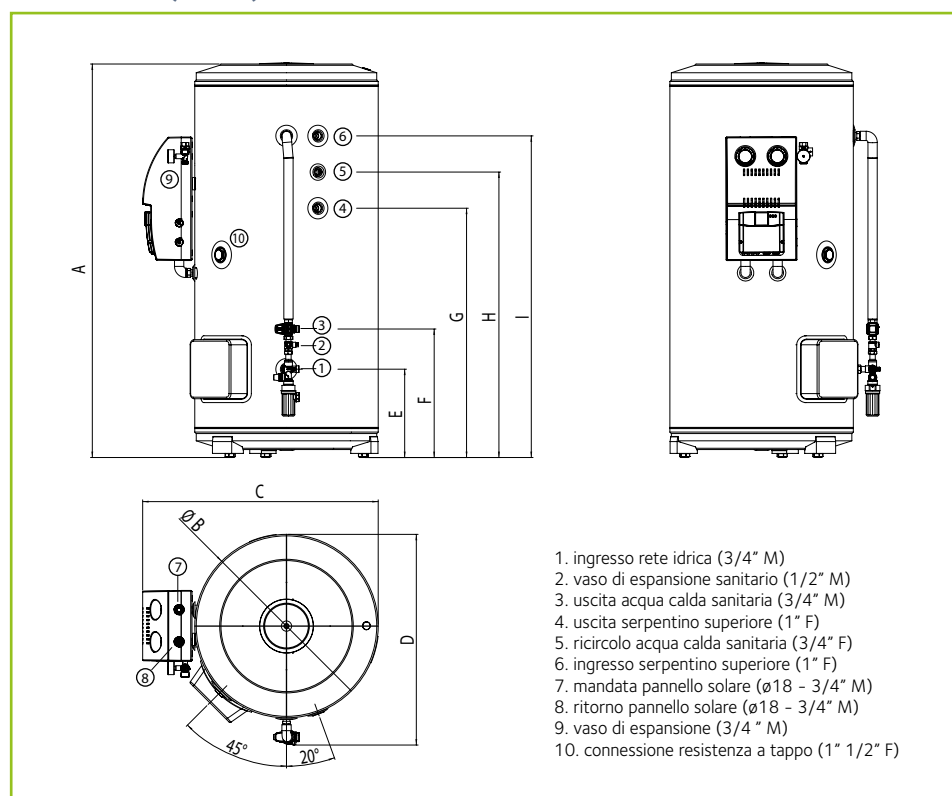
CARATTERISTICHE TECNICHE

DESCRIZIONE		EXTRA 400 CD2	EXTRA 500 CD2
Capacità	l	379	461
Superficie serpentina superiore	m ²	1	1
Superficie serpentina inferiore	m ²	1,3	1,6
Superficie serpentina superiore	l	7,5	7,5
Capacità serpentina superiore	l	8,3	9,7
Pressione max. di esercizio serpentina inferiore	bar	10	10
Temperatura massima di funzionamento	°C	95	95
Pressione max. circuito sanitario	bar	7	7
Perdita di carico serpentina inferiore	mbar	48	48
Dispersione termica accumulatore	kWh/ 24 h	3,00	3,38
Classe di efficienza energetica		D	E
Codice		3070381	3070382

ACCESSORI IDRAULICI

	Codice
KIT ELETTRICO 3000 W PER BC1S E BC2S 200/300 LT	935118
KIT ELETTRICO TRIFASE 6000 W PER BC1S E BC2S 400/500 LT	935119
KIT ELETTRICO 2000 W 230-400V 1 1/2 TAPPO	3078072
KIT ELETTRICO 6000 W 400V 1 1/2 TAPPO	3078066

DIMENSIONI (in mm) E DIMA DI INSTALLAZIONE



		EXTRA 400 CD2	EXTRA 500 CD2
A	mm	1531	1855
B	mm	714	714
C	mm	921	921
D	mm	821	821
E	mm	344	344
F	mm	501	501
G	mm	970	1294
H	mm	1111	1435
I	mm	1252	1576



BOLLITORE SOLARE

ZELIOS COMBI

400-1.000 L

Bollitore solare inerziale per produzione di acqua calda sanitaria tramite modulo istantaneo e integrazione agli impianti di riscaldamento.



CLASSE DI EFFICIENZA ENERGETICA (1)

> TUTTO COMPRESO

- Componenti: nuovo gruppo di circolazione elettronico, gruppo di produzione istantanea di acqua calda sanitaria.
- Controllo elettronico del sistema completo, centralina EXPERT CONTROL compresa.
- Puffer in acciaio nero.

> FACILE INSTALLAZIONE E MANUTENZIONE

- Grazie ai componenti pronti per essere installati a bordo prodotto e alla guida di installazione che comprende la centralina EXPERT CONTROL.
- Massima efficienza e minima manutenzione.
- Manutenzione ridotta grazie all'accumulatore in acciaio nero.

> FACILE DA USARE

- Rapporto completo del funzionamento del sistema.
- Visualizzazione del diagramma desiderato, programmazione giornaliera, funzioni e parametri facili da selezionare; tutto tramite un unico display.
- Super risparmio: l'impianto di energia solare termica permette un risparmio fino al 90% della produzione di acqua calda sanitaria, e del 20 - 25% nel riscaldamento.
- Soluzione sicura e igienica grazie alla produzione istantanea di acqua calda sanitaria.

CON GRUPPO DI CIRCOLAZIONE DIGITALE

- Pompa di circolazione digitale 15-65.
- Controllo solare con sensori di pressione e portata collegati di serie e predisposizione per collegamento della centralina EXPERT CONTROL.



FRESH WATER STATION

Modulo per la produzione istantanea di acqua calda sanitaria dotato di scambiatore a piastre di grandi dimensioni, pompa modulante in continuo.



(1) Per il modello Combi 400

CARATTERISTICHE TECNICHE

DESCRIZIONE		COMBI 400	COMBI 600	COMBI 800	COMBI 1.000
Capacità	l	374	559	724	830
Superficie serpentina inferiore	m ²	1,5	2,1	2,8	3,4
Temperatura massima di funzionamento	°C	95	95	95	95
Pressione max. funzionamento	bar	3	3	3	3
Dispersione termica accumulato	W	73	92	105	113
Altezza manometrica pompa solare	mca	6,5	6,5	6,5	6,5
Pressione max. di esercizio serpentina inferiore	bar	6	6	6	6
Portata min. attivazione ACS	l/min	2,5	2,5	2,5	2,5
Portata max. ACS (ΔT 30°, T accum. 75°C)	l/min	32	32	32	32
Classe di efficienza energetica		B	C	C	C
Codice		3023318	3023319	3023320	3023321

DIMENSIONI (in mm) E DIMA DI INSTALLAZIONE

	400	600	800	1000
1	1" F	1" F	1" F	1" F
2	1/2" F	1/2" F	1/2" F	1/2" F
3	1" F	1" F	1" F	1" F
4	1 1/2" F	1 1/2" F	1 1/2" F	1 1/2" F
5	1/2" F	1/2" F	1/2" F	1/2" F
6	1" F	1" F	1" F	1" F
7	1/2" F	1/2" F	1/2" F	1/2" F
8	1" F	1" F	1" F	1" F
9	1" F	1" F	1" F	1" F

MS Mandata impianto solare Ø 3/4" G o tubo liscio Ø18 mm
RS Ritorno impianto solare Ø 3/4" G o tubo liscio Ø18 mm
E Entrata sanitario Ø 3/4" G
S Uscita acqua calda Ø 3/4" G

		COMBI 400	COMBI 600	COMBI 800	COMBI 1.000
A	mm	1.240	1.645	1.495	1.730
B	mm	1.150	1.550	1.405	1.640
C	mm	1.060	1.400	1.315	1.550
D	mm	1.164	1.294	1.309	1.434
E	mm	880	1.000	1.060	1.185
F	mm	785	900	950	1.075
G	mm	700	815	855	980
H	mm	630	760	775	900
I	mm	415	405	500	500
L	mm	235	230	260	260
M	mm	1.630	1.945	1.805	2.055
N	mm	1.000	1.050	1.190	1.190
O	mm	800	850	990	990
P	mm	600	650	790	790
Q	mm	695	720	690	690

ACCESSORI IDRAULICI

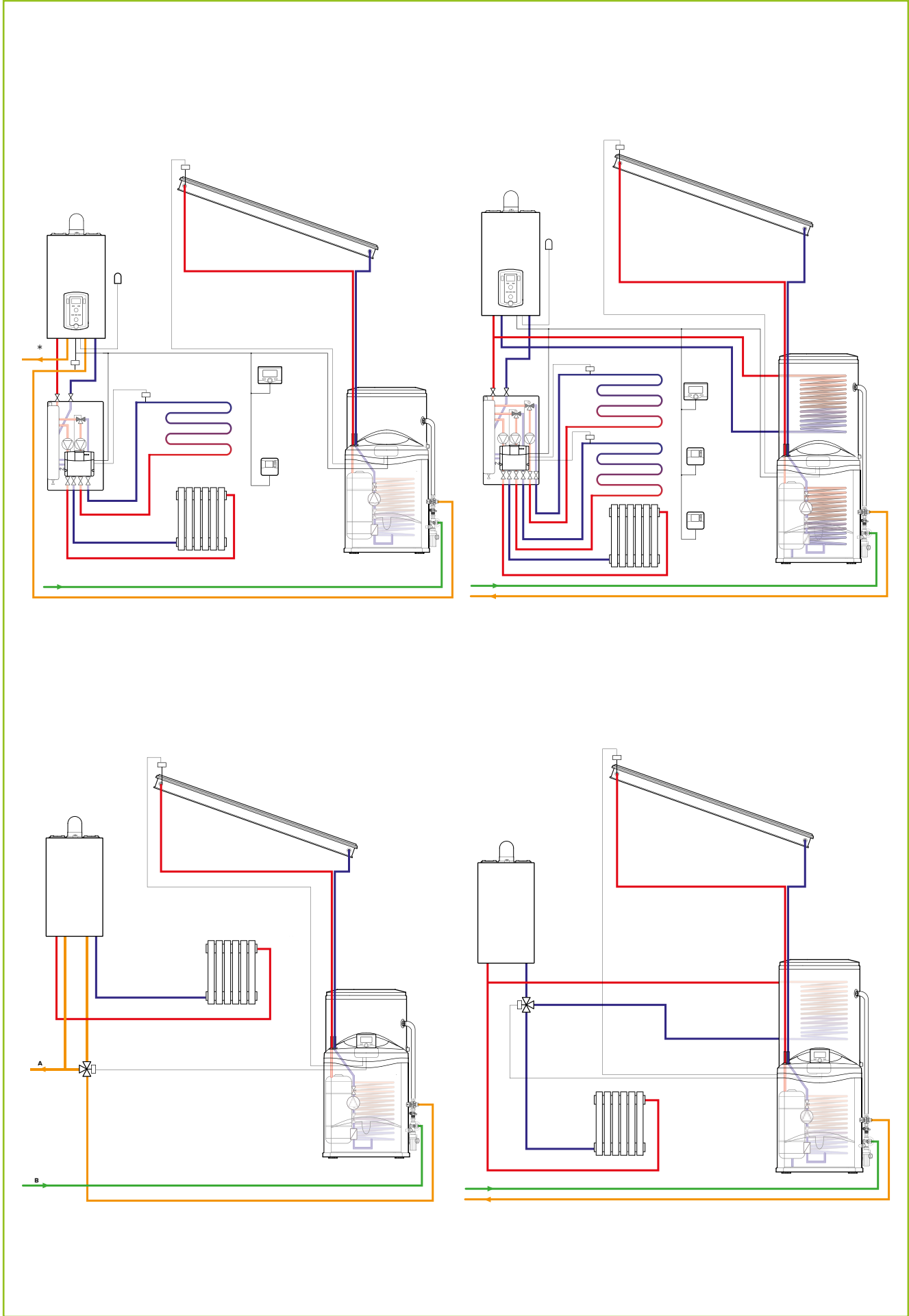
	Codice
RICIRCOLO FWS	3024161
KIT ELETTRICO 2000 W 230-400V 1 1/2 TAPPO	3078072
KIT ELETTRICO 6000 W 400V 1 1/2 TAPPO	3078066
VALVOLA DEVIATRICE MOTORIZZATA EBUS ²	3024177

DISTINTA COMPONENTI

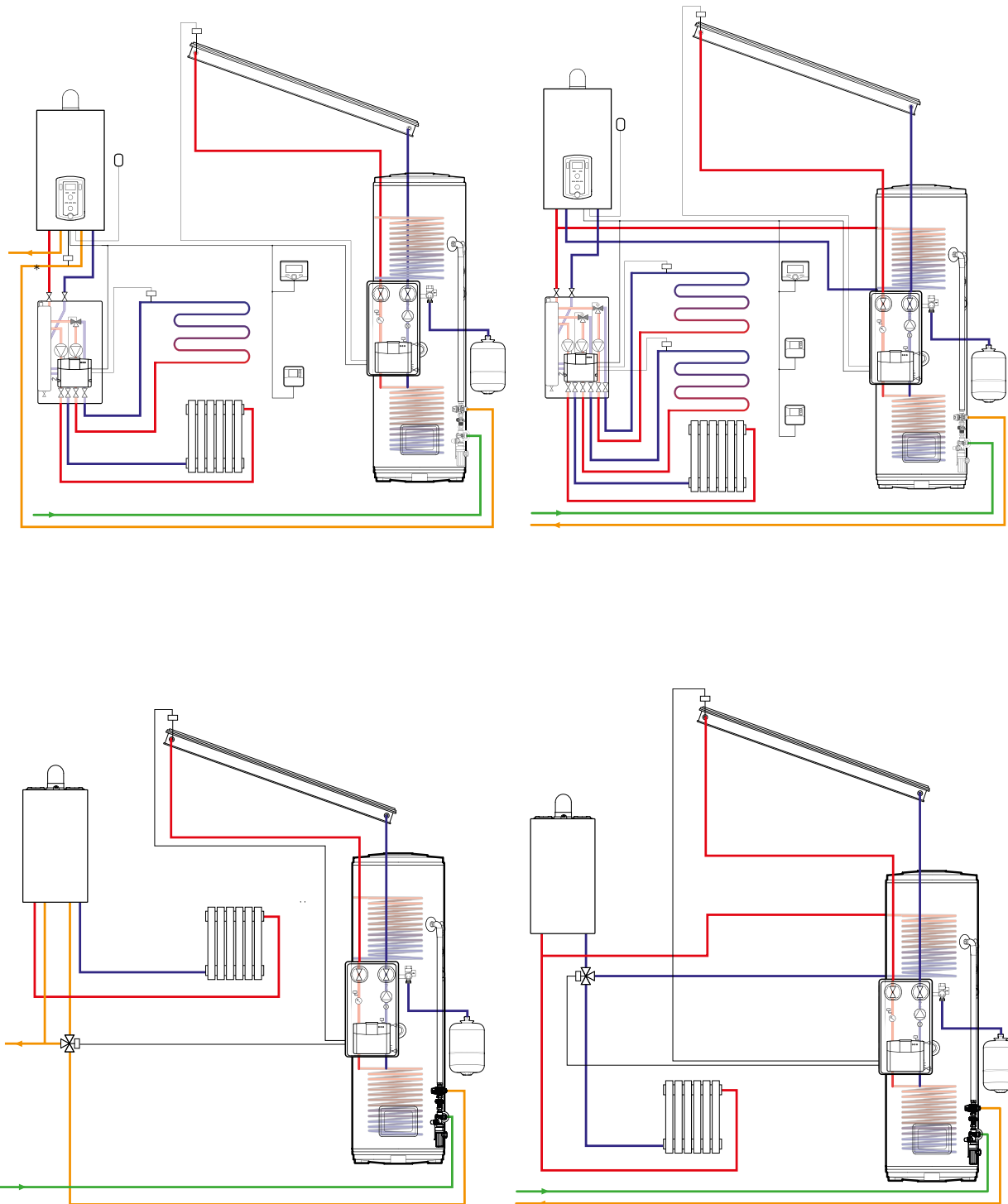
Lista dei componenti ZELIOS COMPACT ZELIOS FAST	Codice	CYL ZELIOS COMPACT CD1 150 - EU COD. 3100672	CYL ZELIOS COMPACT CD1 200 - EU COD. 3100673	CYL ZELIOS COMPACT CD1 300 - EU COD. 3100674	CYL ZELIOS COMPACT CD2 200 - EU COD. 3100675	CYL ZELIOS COMPACT CD2 300 - EU COD. 3100676	ZELIOS CF 2.0-1 COD. 3020070	BARRE ORIZZONTALI CF 2.0-1 COD. 3024249	TRIANGOLO XP 2.5 V - CF 2.0-1 COD. 3024103	TELAIO A TETTO 1 COLL CF 2.0-1 COD. 3024359	TELAIO A TETTO 2 COLL CF 2.0-1 COD. 3024360	RACCORDI IDR 1 COLL CF 2.0-1 COD. 3024364	RACCORDI IDR ESTENSIONE 1 COLL CF 2.0-1 COD. 3024363	DOCUMENTAZIONE PER COMPACT (IT GB) COD. 3024178
ZELIOS COMPACT CD1 150 (IT GB)	3023330	1												1
ZELIOS COMPACT CD1 200 (IT GB)	3023331		1											1
ZELIOS COMPACT CD1 300 (IT GB)	3023332			1										1
ZELIOS COMPACT CD2 200 (IT GB)	3023333				1									1
ZELIOS COMPACT CD2 300 (IT GB)	3023334					1								1
ZELIOS FAST CD1 150-1 CF-1 TR	3023657	1					1	1	2			1		1
ZELIOS FAST CD1 150-1 CF-1 TT	3023658	1					1			1		1		1
ZELIOS FAST CD1 200-2 CF-1 TR	3023659		1				2	2	2			1	1	1
ZELIOS FAST CD1 200-2 CF-1 TT	3023660		1				2				1	1	1	1
ZELIOS FAST CD2 200-2 CF-1 TR	3023661				1		2	2	2			1	1	1
ZELIOS FAST CD2 200-2 CF-1 TT	3023662				1		2				1	1	1	1
ZELIOS FAST CD1 300-2 CF-1 TR	3023663			1			2	2	2			1	1	1
ZELIOS FAST CD1 300-2 CF-1 TT	3023664			1			2				1	1	1	1
ZELIOS FAST CD2 300-2 CF-1 TR	3023665					1	2	2	2			1	1	1
ZELIOS FAST CD2 300-2 CF-1 TT	3023666					1	2				1	1	1	1

Lista dei componenti ZELIOS COMPACT ZELIOS FAST	Codice	EXTRA CD2 400 - EU COD. 3060403	EXTRA CD2 500 - EU COD. 3060404	DOCUMENTAZIONE PER EXTRA (IT - GB) COD. 3024185	GRUPPO DI SICUREZZA R1/ZZ COD. 12053830	GRUPPO POMPA SOLARE DIGITALE (CHX) COD. 3318906	FRESH WATER STATION COD. 3024152	KIT IDRAULICO COMBI COD. 3024174	SONDA RITORNO RISCALDAMENTO - S4 COD. 3024175	DOCUMENT. COMBI IT-ES-PT-FR-GR-EN COD. 3024189	CYL CK1 400 - EU COD. 3060460	CYL CK1 600 - EU COD. 3060461	CYL CK1 800 - EU COD. 3060462	CYL CK1 1000 - EU COD. 3060463	EXPERT CONTROL COD. 3318870
ZELIOS EXTRA CD2 400 (IT-EN)	3070381	1		1											1
ZELIOS EXTRA CD2 500 (IT-EN)	3070382		1	1											1
ZELIOS COMBI 400 (IT-FR-EN)	3023318				1	1	1	1	1	1	1				1
ZELIOS COMBI 600 (IT-FR-EN)	3023319				1	1	1	1	1	1		1			1
ZELIOS COMBI 800 (IT-FR-EN)	3023320				1	1	1	1	1	1			1		1
ZELIOS COMBI 1000 (IT-FR-EN)	3023321				1	1	1	1	1	1				1	1

SCHEMI DI IMPIANTO GENERALI

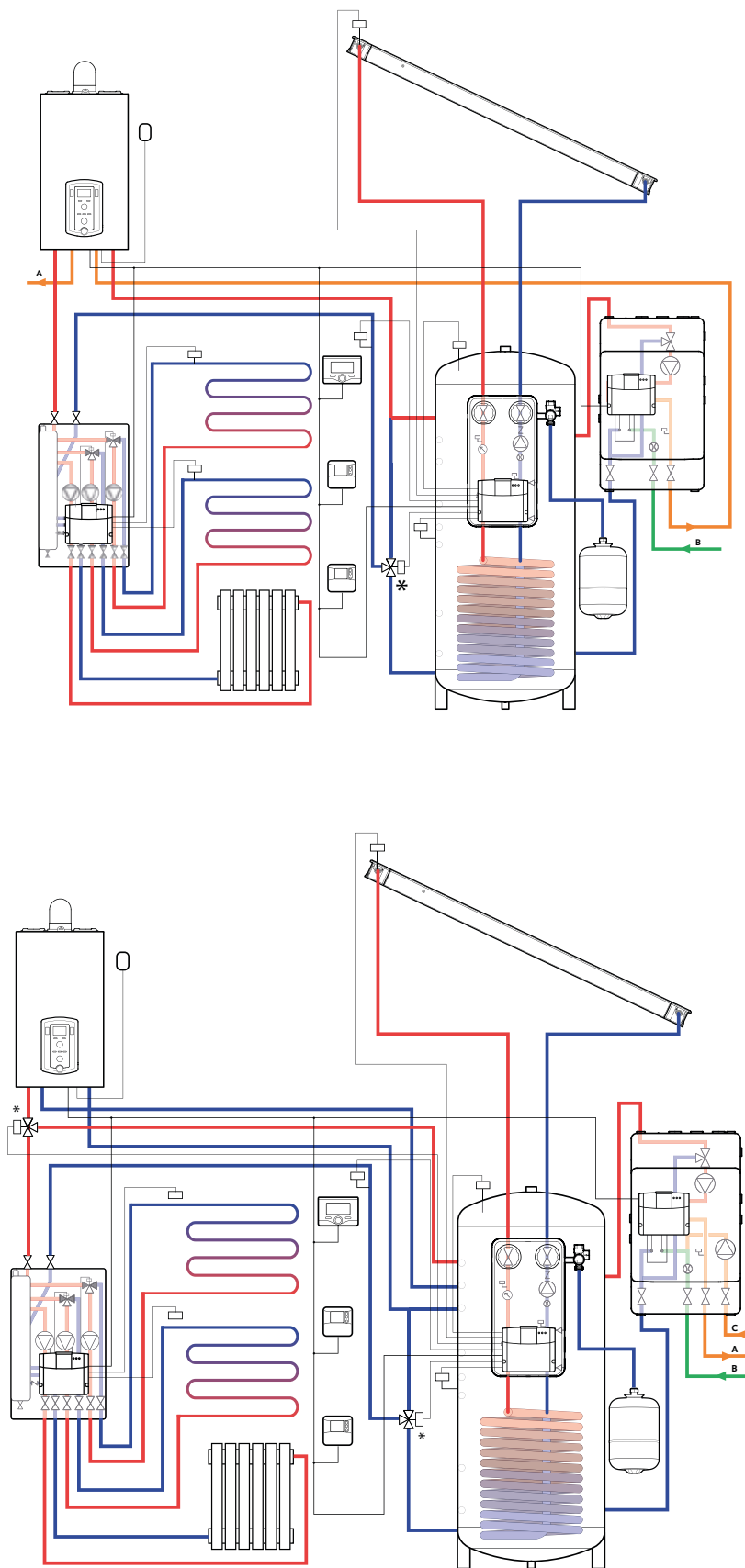


SCHEMI DI IMPIANTO GENERALI



*Sonda solare cod. 3318317 da ordinare separatamente

SCHEMI DI IMPIANTO GENERALI



* Valvola deviatrice cod. 3024177 da ordinare separatamente



COMPONENTI E ACCESSORI

POMPA SOLARE DIGITALE



> CARATTERISTICHE PRINCIPALI

Stazione di pompaggio digitale per impianti a circolazione forzata, dotata di:

- Gruppo pompa di circolazione 15-65.
- Sonde per il controllo delle temperature NTC.
- Visualizzazione digitale della portata 1,5 a 15 l/min.
- Gruppo di sicurezza manuale 6 bar.
- Controllo solare con sensori di pressione e portata collegati di serie e predisposizione per collegamento della centralina EXPERT CONTROL.
- Centralina EXPERT CONTROL opzionale (non compresa di serie).

CARATTERISTICHE TECNICHE

CARATTERISTICHE TECNICHE		Gruppo pompa digitale
Range portata circuito solare	l/min	1 ÷ 16
Pressione max. circuito solare	bar	6
Temperatura max. fluido	°C	130
Tensione di alimentazione	V	230
Potenza massima assorbita	W	48
Sonde temperatura		NTC (10kΩ β=3977)
Connessioni idrauliche		¾" G M o tubo 18
Peso	kg	6,5
Dimensioni	mm	480 x 275 x 200
Indice di efficienza energetica circolatore (EEI)		< 0,20
Codice		3318906

DIMENSIONI (in mm)

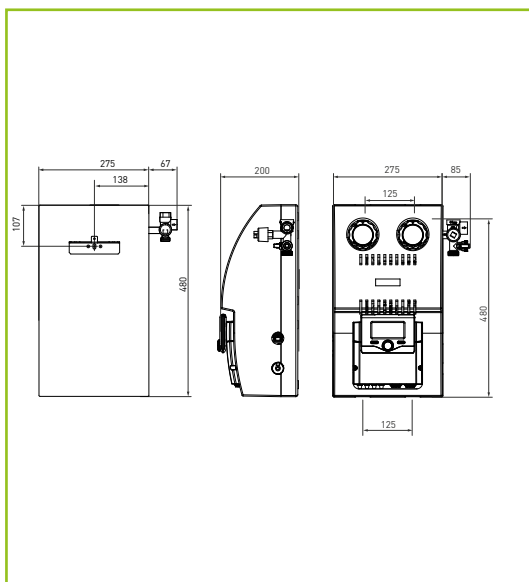
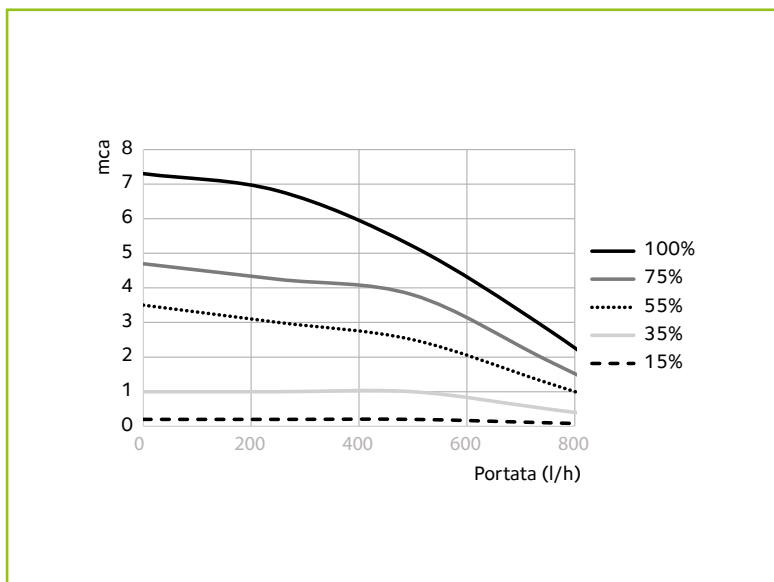


GRAFICO POMPA DI CIRCOLAZIONE





COMPONENTI E ACCESSORI

FRESH WATER STATION

Gruppo di produzione istantanea di acqua calda.



> CARATTERISTICHE PRINCIPALI

- Kit di produzione istantanea dell'acqua calda sanitaria. Portata di attivazione 2,5 l/min e portata massima di 32 l/min (ΔT 30° e T accumulo 75°C).
- Predisposizione per il collegamento della centralina EXPERT CONTROL utilizzata per gestire l'impianto solare e regolare il riscaldamento.

> COMPONENTI

- Scambiatore a piastre
- Pompa modulante per circuito primario
- Sonde collegate di serie
- Controllo digitale della portata
- Valvola miscelatrice sul circuito primario per l'ottimizzazione della temperatura dell'acqua erogata.
- Valvola di sicurezza in circuito primario
- Connessioni di spurgo e pulizia dello scambiatore a piastre
- Disponibile come accessorio kit di ricircolo dell'acqua sanitaria

CARATTERISTICHE TECNICHE

		Gruppo produzione istantanea ACS
Range temperatura acqua sanitaria	°C	36 ÷ 65
Portata min. attivazione ACS	l/min	2,5
Portata max. ACS (ΔT 30°, T accum. 75°C)	l/min	32
potenza assorbita	W	40 (100 con kit ricirc.)
Connessione idraulica lato acqua sanitaria		3/4" M
Dimensioni	mm	700 x 400 x 295
Peso	kg	16 (18 con kit ricirc.)
Codice		3024152

ACCESSORIO OPZIONALE

	Codice
Kit ricircolo ACS per FWS	3024161

DIMENSIONI (in mm)

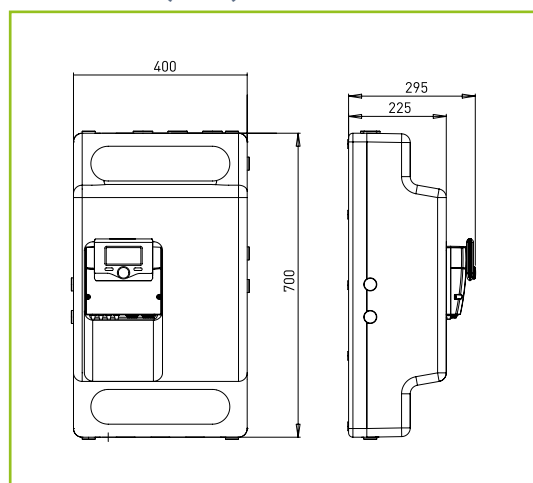
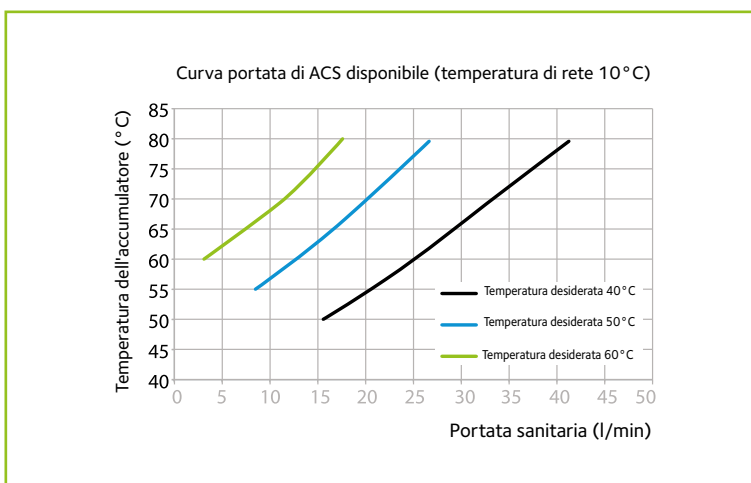


GRAFICO PORTATA ACS DISPONIBILE





COMPONENTI E ACCESSORI

SOLAR MANAGER PRO

Scheda elettronica avanzata per la gestione di impianti solari termici complessi o di grandi dimensioni.

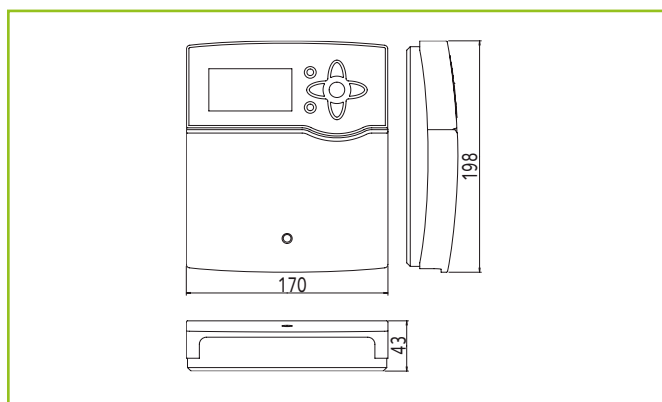


Grazie ai 26 schemi pre configurati e le principali funzioni già impostate la configurazione dell'impianto risulta comunque semplice ed efficace. La presenza dello slot per schede SD consente un semplice trasferimento dati tra il sistema e un PC. Inoltre il display di grandi dimensioni permette una visualizzazione chiara dello stato di funzionamento dell'impianto.

> CARATTERISTICHE PRINCIPALI

- 10 ingressi sonda e 5 uscite relè.
- Registrazione dati, copie di sicurezza e aggiornamenti del firmware con una scheda SD.
- Funzioni opzionali preprogrammate (es. funzione termostato regolabile in base al tempo, disinfezione termica, funzione monitoraggio energia, funzione scarico sovratemperatura, funzione allarme pressione).
- Possibilità di collegare fino a 2 moduli di ampliamento (22 sonde e 15 relè complessivamente).
- 2 ingressi per sonde digitali Grundfos Direct Sensors™.
- 2 uscite PWM per il comando e la regolazione di velocità delle pompe ad alta efficienza energetica.
- Incluse nella confezione 1 sonda collettore e 3 sonde bollitore.

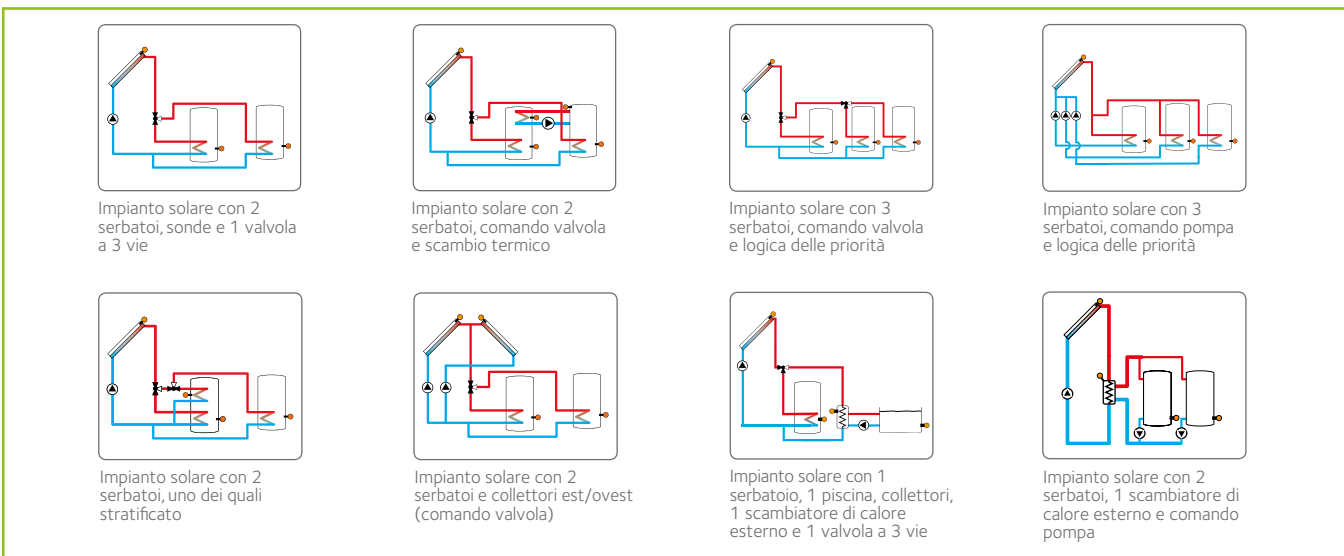
DIMENSIONI (in mm)



CARATTERISTICHE TECNICHE

DESCRIZIONE	SOLAR MANAGER PRO	
Numero ingressi		8
Numero e tipologie uscite		4 relè semiconduttori, 1 relè privo di potenziale e 2 PWM
Tensione di alimentazione	V	230
Grado di protezione	IP	20
Temperatura dell'ambiente di installazione	°C	0 ÷ 40
Dimensioni	mm	198 x 170 x 43
Codice		3024253

SCHEMI APPLICATIVI



ACCESSORI SOLAR MANAGER PRO

		Codice
	<p>DATALOGGER DL3 PRO DL3 consente di raccogliere, in modo semplice e comodo, i dati dell'impianto. Il grande display grafico offre una panoramica sulle centraline collegate all'apparecchio. I dati registrati possono essere salvati su una scheda SD o trasmessi a un PC mediante interfaccia LaN per essere trattati. Il portale di servizi VBus.net permette l'accesso all'impianto in pochi clics senza conoscenze previe sulle reti informatiche né configurazioni fastidiose del router. Permette inoltre la connessione a sistemi BMS con protocollo BacNet. Compatibile anche con Solar Manager Izy.</p>	3024276
	<p>DATALOGGER DL2 PRO Questo modulo consente di registrare un grande quantitativo di dati (ad esempio dei valori di misura e di bilancio dell'impianto solare) durante periodi prolungati. Il portale di servizi VBus.net permette l'accesso all'impianto in pochi clics senza conoscenze previe sulle reti informatiche né configurazioni fastidiose del router. Per trasmettere i dati registrati nella memoria interna del DL2 a un PC, può anche essere impiegata una scheda SD. Il DL2 è adatto a tutte le centraline dotate del VBus®. Può essere collegato direttamente a un PC o a un router per eseguire interrogazioni remote onde controllare il rendimento dell'impianto solare e rilevare comodamente eventuali malfunzionamenti. Compatibile anche con Solar Manager Izy.</p>	3024277
	<p>MODULO ESTENSIONE I/O Il modulo di ampliamento offre 5 uscite relè e 6 ingressi sonda addizionali. Si possono collegare fino a 2 moduli di ampliamento mediante il VBus® ed avere a disposizione 15 uscite e 22 ingressi. L'installazione dei moduli richiede poche impostazioni, solo bisogna connetterli alla centralina e assegnare loro un indirizzo. Gli ingressi e le uscite dei moduli attivati possono essere impiegati per tutte le funzioni opzionali della centralina.</p>	3024279
	<p>IRRADIATION SENSOR PRO - SENSORE DI IRRAGGIAMENTO La cella solare serve a rilevare l'intensità dell'irraggiamento solare attuale. La corrente di cortocircuito viene incrementata all'aumentare dell'intensità dell'irraggiamento. Può essere impiegata, a seconda della centralina utilizzata, per effettuare un controllo di verosimiglianza aggiuntivo o per ottenere un effetto diretto sul sistema. Il cavo di alimentazione può essere prolungato fino a 100 metri.</p>	3024278
	<p>RPD SENSOR PRO Sensore pressione/temperatura adatto all'installazione sul circuito solare. Consente la misura della pressione del circuito solare in maniera accurata agevolando quindi la centralina nel controllo dell'impianto. Range di lavoro 0-10 bar.</p>	3024282
	<p>VFD SENSOR PRO SMALL - SENSORE DI FLUSSO 1-12 Sensore portata/temperatura di tipo vortex adatto all'installazione sul circuito solare. Consente la misura della portata del circuito solare in maniera accurata agevolando quindi la centralina nel controllo dell'impianto. Range di lavoro 1-12 l/min.</p>	3024280
	<p>SENSORE DI FLUSSO Sensore portata/temperatura di tipo vortex adatto all'installazione sul circuito solare. Consente la misura della portata del circuito solare in maniera accurata agevolando quindi la centralina nel controllo dell'impianto. Range di lavoro 2-40 l/min.</p>	3024281
	<p>SONDA SOLAR MANAGER - COLLETTORE Sonda collettore solare aggiuntiva per elettroniche PRO e Solar Manager Izy.</p>	3024273
	<p>SONDA SOLAR MANAGER - BOLLITORE Sonda bollitore aggiuntiva per elettroniche PRO e Solar Manager Izy.</p>	3024274
	<p>SONDA SOLAR MANAGER - BRACCIALE PER TUBO Sonda aggiuntiva per elettroniche PRO e Solar Manager Izy.</p>	3024275
	<p>PROTEZIONE CONTRO LE SOVRATENSIONI Protezione contro le sovratensioni; involucro di design elegante adatto per il montaggio all'esterno. È consigliata l'installazione della protezione in abbinamento a sonde collettore per proteggere queste ultime da sovratensioni indotte da scariche di corrente esterne (fulmini nelle vicinanze ecc.). Compatibile anche con Solar Manager Izy.</p>	3024284
	<p>INTERFACCIA LAN - SOLAR MANAGER PRO Interfaccia per il collegamento della centralina a un PC o un router. Permette un accesso semplice alla centralina attraverso la rete del cliente. Compatibile anche con Solar Manager Izy.</p>	3024283
	<p>MODULO ALLARME PRO Connesso via VBus® permette la segnalazione visiva di possibili problematiche riscontrate. È dotato di un relay a potenziale libero per la connessione con un Building Management System (BMS). Compatibile anche con Solar Manager Izy.</p>	3024292



COMPONENTI E ACCESSORI

PUMP GROUP PRO 20-70 CHX

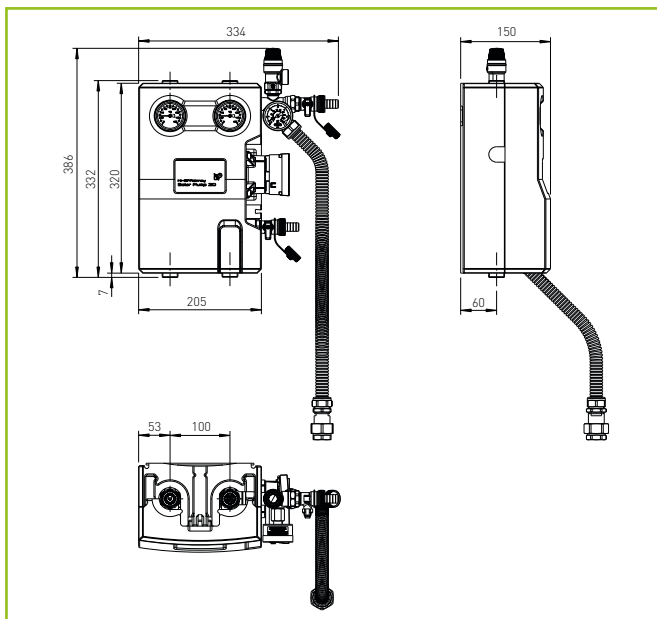
GRUPPO POMPA SOLARE AD ALTA EFFICIENZA



> CARATTERISTICHE PRINCIPALI

- Circolatore solare ad alta efficienza.
- Dimensionato per gestire fino a 25m² di superficie collettori solari.
- Termometri e degasatore integrati.

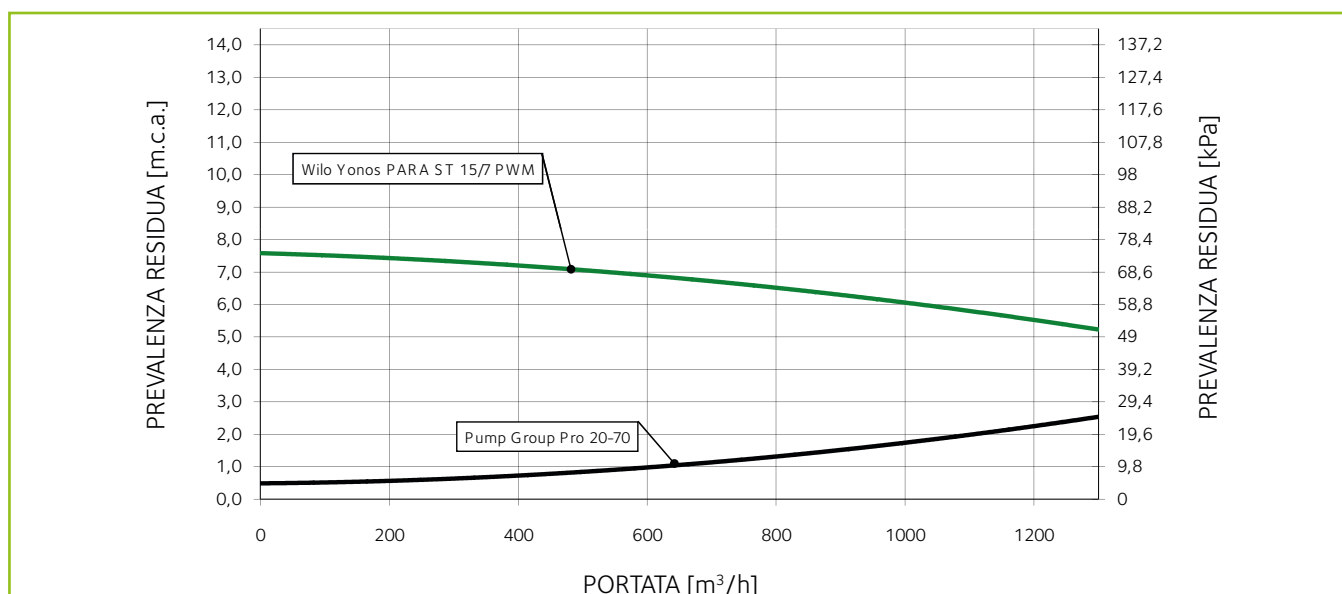
DIMENSIONI (in mm)



CARATTERISTICHE TECNICHE

DESCRIZIONE		PUMP GROUP PRO 20 - 70 CHX
Altezza manometrica massima della pompa	m.c.a.	7,5
Portata massima della pompa	l/h	> 1200
Temperatura massima del fluido in esercizio	°C	110
Tipologia della pompa		PWM
Tensione nominale	V	230
Potenza nominale assorbita dalla pompa	W	37
Potenza assorbita dalla pompa	W	3 ÷ 45
Taratura valvola di sicurezza	bar	6
Manometro	bar	0 ÷ 6
Termometro	°C	0 ÷ 160
Valvola di equilibratura/regolatore di portata	l/min	0,5 ÷ 15
Raccordo per vaso di espansione		3/4" battuta piana
Raccordo per connessione al circuito solare		3/4" battuta piana
Codice		3024257

GRAFICO PORTATA PREVALENZA





COMPONENTI E ACCESSORI

PUMP GROUP PRO 25-145

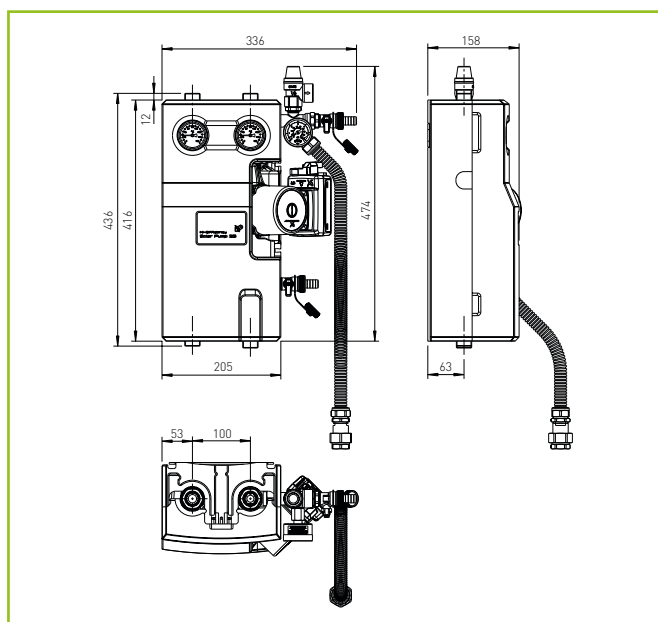
GRUPPO POMPA SOLARE AD ALTA
EFFICIENZA PER GRANDI IMPIANTI



> CARATTERISTICHE PRINCIPALI

- Circolatore solare ad alta efficienza.
- Passaggi di diametro maggiorato per limitare le perdite di carico.
- Dimensionato per gestire fino a 50m² di superficie collettori solari.
- Termometri e dargasatore integrati.

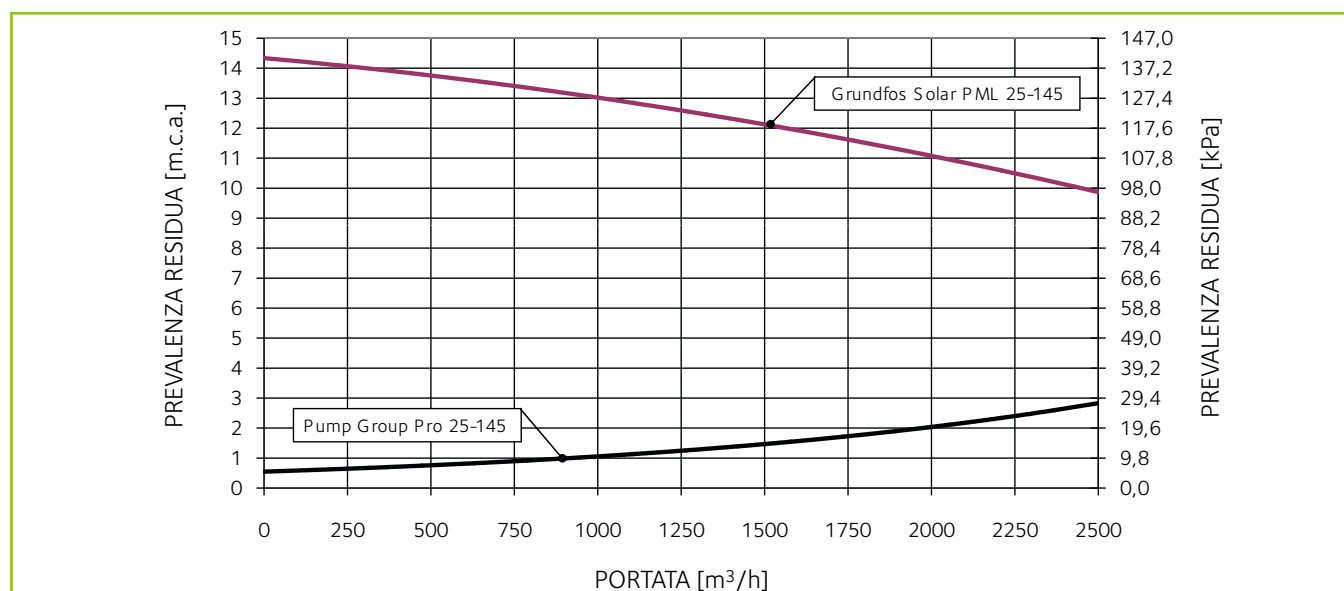
DIMENSIONI (in mm)



CARATTERISTICHE TECNICHE

DESCRIZIONE		PUMP GROUP PRO 25 - 145
Altezza manometrica massima della pompa	m.c.a.	14,5
Portata massima della pompa	l/h	> 2500
Temperatura massima del fluido in esercizio	°C	110
Tipologia della pompa		PWM
Tensione nominale	V	230
Potenza nominale assorbita dalla pompa	W	140
Potenza assorbita dalla pompa	W	3 ÷ 140
Taratura valvola di sicurezza	bar	6
Manometro	bar	0 ÷ 6
Termometro	°C	0 ÷ 160
Valvola di equilibratura/regolatore di portata	l/min	5 ÷ 40
Raccordo per vaso di espansione		3/4" battuta piana
Raccordo per connessione al circuito solare		3/4" battuta piana o 1" femmina
Codice		3024258

GRAFICO PORTATA PREVALENZA





COMPONENTI E ACCESSORI

SOLAR STATION PRO

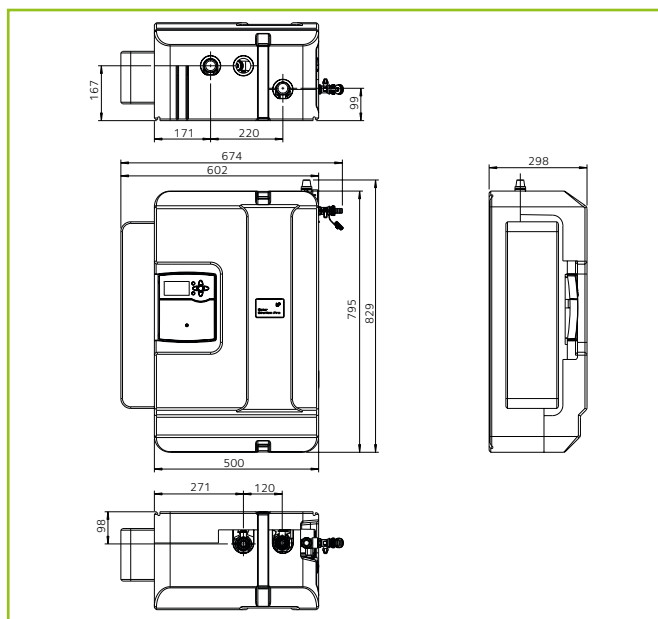
GRUPPO DI CARICAMENTO SOLARE AD ALTA EFFICIENZA



> CARATTERISTICHE PRINCIPALI

- Circolatori solare e secondario modulanti alta efficienza.
- Centralina elettronica dedicata preinstallata e cablata.
- Gruppo di sicurezza solare.
- Gruppo di sicurezza sanitario.
- Dimensionato per gestire fino a 50m² di superficie collettori solari grazie allo scambiatore ad alte prestazioni da 60 piastre.

DIMENSIONI (in mm)

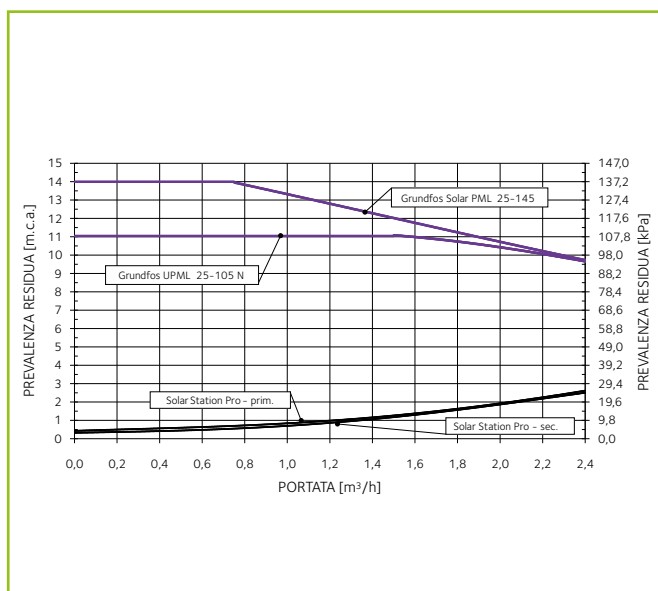


CARATTERISTICHE TECNICHE

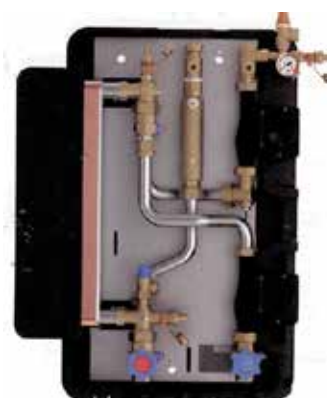
DESCRIZIONE	SOLAR STATION PRO	
Pressione massima lato primario	bar	6
Pressione massima lato secondario	bar	10
Temperatura massima di esercizio lato primario	°C	120
Temperatura massima di esercizio lato secondario	°C	95
Numero di piastre scambiatore		60
Sensori installati		3 x Pt1000
Sensori nella confezione		2 x Pt1000
Codice		3024261

Per gli accessori di installazione vedi pagina 295

GRAFICO PORTATA PREVALENZA



COMPONENTI



1. Rubinetto di riempimento
2. Scambiatore di calore
3. Valvola di sicurezza circuito secondario
4. Rubinetto di riempimento
5. Rubinetto di intercettazione lato secondario
6. Valvola di sicurezza circuito solare
7. Rubinetto di riempimento
8. Manometro
9. Attacco vaso di espansione solare G 3/4" M
10. Circolatore solare ad alta efficienza
11. Degasatore
12. Circolatore lato secondario ad alta efficienza
13. Rubinetto di intercettazione lato secondario



COMPONENTI E ACCESSORI

FWS PRO MIDI

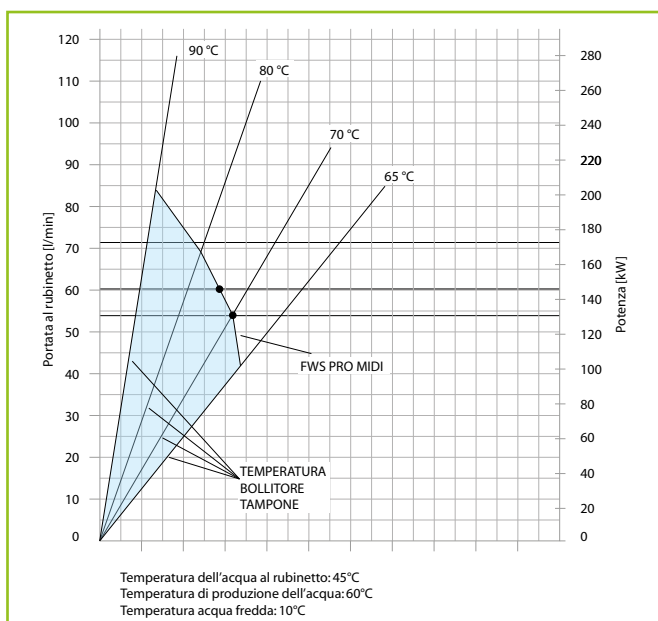
MODULO DI PRODUZIONE ISTANTANEA ACQUA SANITARIA



> CARATTERISTICHE PRINCIPALI

- Circolatore primario ad alta efficienza.
- Centralina elettronica dedicata presettata e cablata.
- Ricircolo sanitario integrabile all'interno del guscio (da ordinare a parte come accessorio).
- Portata nominale fino a 50 l/min (temperatura acqua sanitaria 45 °C, temperatura accumulo tampone 70 °C).
- Installabile in cascata con un secondo modulo FWS PRO MIDI (idraulica di collegamento da acquistare a parte come accessorio).

GRAFICO PORTATA PREVALENZA

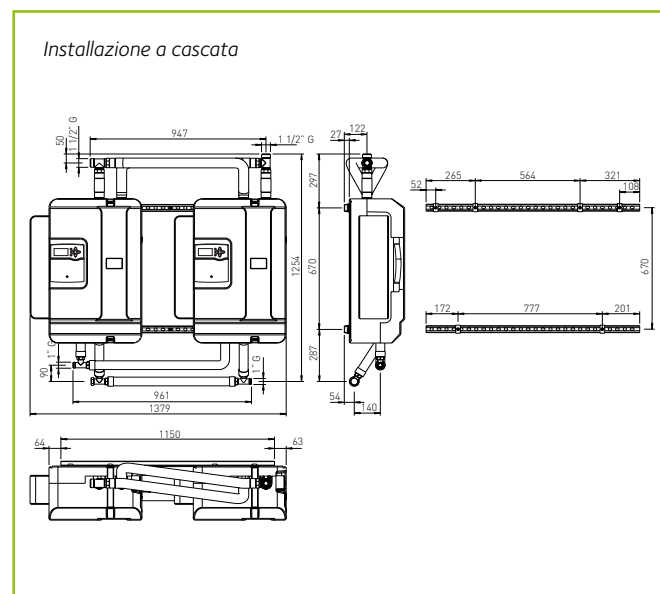
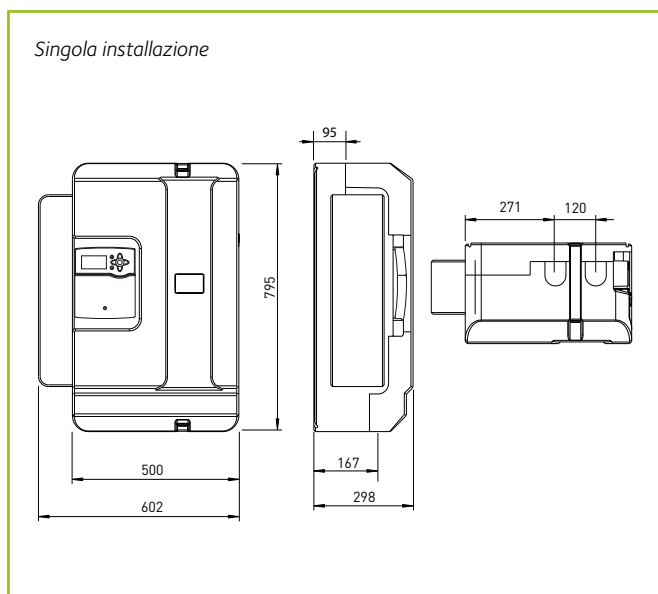


CARATTERISTICHE TECNICHE

DESCRIZIONE		FWS PRO MIDI
Pressione massima lato primario	bar	6
Pressione massima lato secondario	bar	10
Temperatura massima di esercizio	°C	95
Numero di piastre scambiatore		40
Codice		3024263

Per gli accessori di installazione vedi pagina 295

DIMENSIONI (in mm)





COMPONENTI E ACCESSORI

FWS PRO MAXI

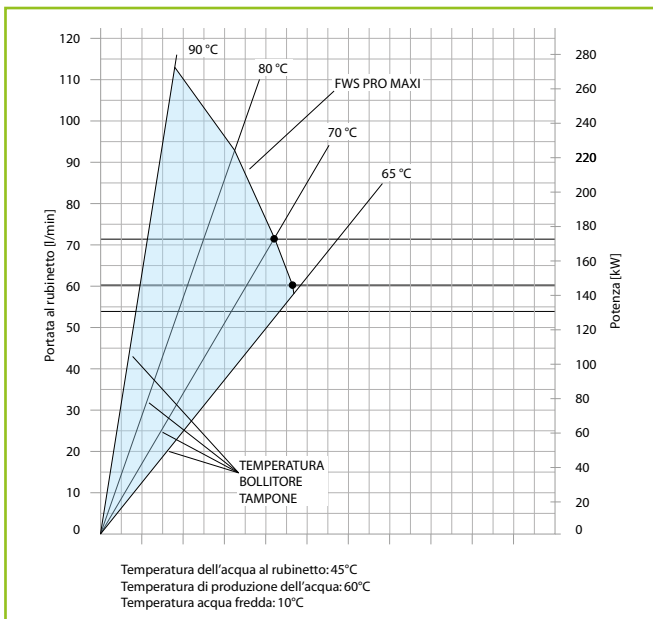
MODULO DI PRODUZIONE ISTANTANEA ACQUA SANITARIA



> CARATTERISTICHE PRINCIPALI

- Circolatore primario ad alta efficienza.
- Centralina elettronica dedicata.
- Ricircolo sanitario integrabile all'interno del guscio (da ordinare a parte come accessorio).
- Portata nominale fino a 75 l/min (temperatura acqua sanitaria 45 °C, temperatura accumulo tampone 70 °C).
- Installabile in cascata con un secondo modulo FWS PRO MAXI (idraulica di collegamento da acquistare a parte come accessorio).

GRAFICO PORTATA PREVALENZA

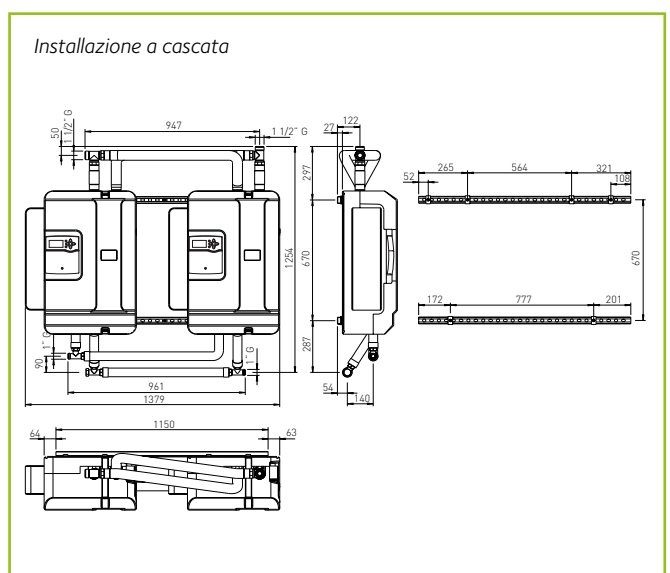
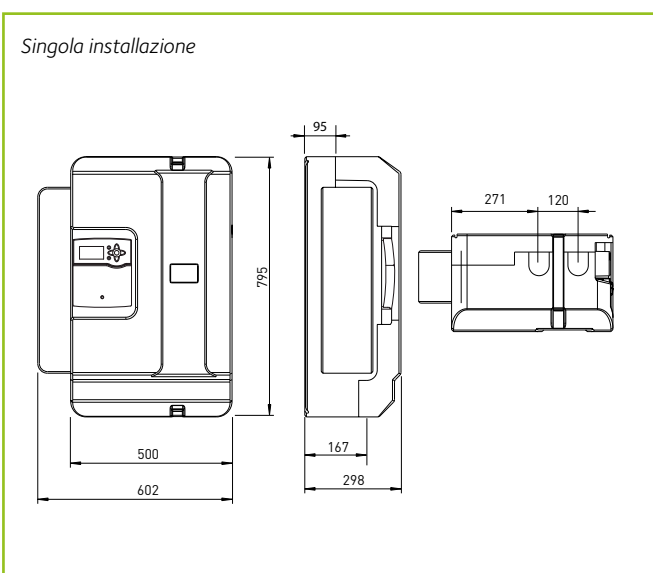



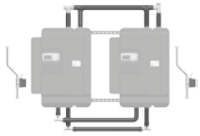
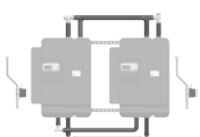







CARATTERISTICHE TECNICHE

DESCRIZIONE		FWS PRO MAXI
Pressione massima lato primario	bar	6
Pressione massima lato secondario	bar	10
Temperatura massima di esercizio	°C	95
Numero di piastre scambiatore		60
Codice		3024264

Per gli accessori di installazione vedi pagina 295

DIMENSIONI (in mm)



DISPOSITIVI E ACCESSORI PER IL SOLARE COLLETTIVO		Codice
	KIT RICIRCOLO FWS PRO MIDI-MAXI Kit ricircolo sanitario per installazione singola FWS PRO	3024265
	KIT CONNESSIONE CASCATA FWS PRO MIDI Kit per l'installazione in cascata di due FWS PRO MIDI	3024268
	KIT CONNESSIONE CASCATA FWS PRO MAXI Kit per l'installazione in cascata di due FWS PRO MAXI	3024269
	KIT RICIRCOLO CASCATA FWS PRO MIDI Kit ricircolo sanitario per installazione cascata FWS PRO MIDI	3024270
	KIT RICIRCOLO CASCATA FWS PRO MAXI Kit ricircolo sanitario per installazione cascata FWS PRO MAXI	3024271
	VALVOLA A 3 VIE PRO - DN 20 Valvola di destratificazione per installazione SOLAR STATION PRO	3024262
	VALVOLA A 3 VIE PRO - DN 25 Valvola di destratificazione per installazione FWS PRO MIDI singola	3024266
	VALVOLA A 3 VIE PRO - DN 32 Valvola di destratificazione per installazione FWS PRO MAXI singola	3024267
	VALVOLA A 3 VIE PRO - DN 40 Valvola di destratificazione per installazione FWS PRO in cascata	3024325
	RPS SENSOR PRO - SENSORE DI PRESSIONE Sensore pressione/temperatura adatto all'installazione sul circuito solare. Consente la misura della pressione del circuito solare in maniera accurata agevolando quindi la centralina nel controllo dell'impianto. Range di lavoro 0-10 bar. NOTA: uso esclusivo con SOLAR STATION PRO	3024326



COMPONENTI E ACCESSORI

CENTRALINA DI CONTROLLO EXPERT CONTROL

Nuova centralina EBUS² per il controllo integrato dell'impianto.



> FUNZIONI PRINCIPALI PER L'IMPIANTO SOLARE

- Nuova centralina di controllo EBUS² per il controllo dell'impianto solare.
- Controlla fino a 7 tipi diversi in combinazione con il gruppo pompa digitale (Cod. 3024159).
- Visualizzazione del diagramma selezionato e delle temperature reali misurate nelle sonde dell'impianto solare.
- Grazie al controllo elettronico dell'impianto solare, EXPERT CONTROL svolge la funzione di contatore di energia visualizzando nel display l'energia in kWh apportata dall'impianto di energia solare con frequenza giornaliera, settimanale e annuale.
- Comprende funzioni speciali, come l'antigelo e la funzione raffreddamento per evitare problemi dovute alla temperatura elevata.
- Compatibile con gli impianti solari: Zelios Compact, Zelios Extra, Zelios Combi e pompa solare digitale.

	Codice
Centralina EXPERT CONTROL	3318870





COMPONENTI E ACCESSORI

SOLAR MANAGER IZY

Centralina per la gestione completa del sistema solare termico.



> CARATTERISTICHE PRINCIPALI

- Schermo LCD retroilluminato.
- Configurazione e visualizzazione di schemi di impianto
- Semplice e intuitiva.
- Parametri di installazione completamente configurabili.
- Visualizzazione delle temperature del collettore e dell'accumulatore.
- Funzioni di autodiagnostica dell'impianto, antigelo, contabilizzazione delle ore di funzionamento.
- 3 sonde di temperatura PT1000 (2 bollitori, 1 collettore) di serie.
- 4 entrate per sonde di temperatura PT1000.
- 3 uscite a relè.
- 2 uscite PWM per circolatori a giri variabili.
- Connessione VBus e compatibilità BACnet.
- **2 anni di garanzia.**

CARATTERISTICHE TECNICHE

Misure	mm	166 x 110 x 47
Alimentazione	V	230
Frequenza	Hz	50
Sonde		Pt 1000
Codice		3024340

ACCESSORI OPZIONALI

	Codice
Sonda SOLAR MANAGER - COLLETTORE	3024273
Sonda SOLAR MANAGER - BOLLITORE	3024274



COMPONENTI E ACCESSORI

TERMOMETRO TERMOSTATO

Dispositivo per la misura e il controllo della temperatura dell'acqua sanitaria in uso.



> CARATTERISTICHE PRINCIPALI

- Display a tre cifre per la configurazione e la visualizzazione delle temperature.
- Compatto e robusto.
- Sicuro e affidabile.
- Valori di regolazione completamente configurabili.
- 1 entrata per sonda di temperatura e 1 uscita di tensione (230 V).
- Ideale per la gestione con tensione di una valvola deviatrice nel circuito dell'acqua.
- **2 anni di garanzia.**

CARATTERISTICHE TECNICHE

Misure	mm	110 x 53 x 75
Alimentazione	V	230
Frequenza	Hz	50
Assorbimento	VA	3
Lunghezza cavo sonde	m	1,5 (estensibile)
Campi di lettura	°C	-50 +150
Temperatura ambiente di funzionamento	°C	1
Risoluzione		1 / 1% U.R.
grado di protezione		IP40
Codice		800232

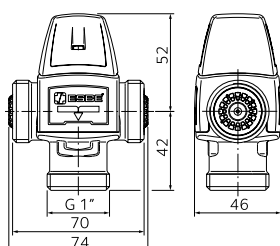


COMPONENTI E ACCESSORI

DISPOSITIVI E ACCESSORI IDRAULICI

VALVOLA MISCELATRICE TERMOSTATICA MANUALE

La valvola consente di mantenere una temperatura costante preconfigurata con un intervallo da 30 a 70°C. Comprende valvole anti-ritorno.

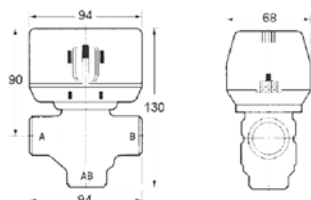


Connessioni idrauliche		G 1" esterna
Intervallo di temperature programmabili	°C	35 - 60
Temperatura massima di funzionamento	°C	95
Pressione massima d'esercizio	bar	10
Codice		3024085

VALVOLA A 3 VIE MOTORIZZATA


Dispositivo idraulico (gestito da centralina o termostato) che consente di deviare l'acqua sanitaria o il fluido primario a seconda delle necessità.

Valvola deviatrice dotata di motore smontabile, dispositivo di blocco e sblocco manuale. Progettata per portate elevate di acqua calda sanitaria e perdite di carico minime.




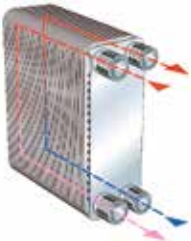
Misure (motore + corpo valvola assemblato)	mm	130 x 94 x 68
Connessioni idrauliche		G 3/4" esterna
Alimentazione	V	230
Frequenza	Hz	50
Assorbimento massimo alla tensione nominale	W	6
Tempo nominale (apertura valvola)	sec	7
Temperatura ambiente di funzionamento	°C	0-65
Temperatura massima accettabile dell'acqua	°C	95
Pressione statica nominale	bar	20
grado di protezione		IP40
Cavo elettrico e connessione	m	1,5 tripolare (estensibile) con connettore MOLEX
Limite di portata	l/min	66
Codice		3087085

DISPOSITIVI E ACCESSORI IDRAULICI

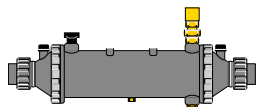
VALVOLA A 3 VIE MOTORIZZATA PER ZELIOS COMPACT		Codice
	Valvola motorizzata a tre vie da utilizzare esclusivamente con l'accumulatore ZELIOS COMPACT da 150, 200 o 300 litri. Predisposta per l'uso di acqua calda sanitaria ACS. Cablaggio compreso.	3024076

VALVOLA A 3 VIE MOTORIZZATA PER ZELIOS COMBI		Codice
	Valvola motorizzata a tre vie da utilizzare esclusivamente con l'accumulatore ZELIOS COMBI da 400 a 1.000. Predisposta per montaggio di ritorno del riscaldamento.	3024177

VASO D'ESPANSIONE SOLARE		Codice
	Vaso d'espansione solare da 18 litri	3024318
	Vaso d'espansione solare da 25 litri	3024319
	Vaso d'espansione solare da 35 litri	3024320
	Vaso d'espansione solare da 50 litri	3024321
	Vaso d'espansione solare da 80 litri	3024322
	Vaso d'espansione solare da 150 litri	3024323
	Vaso d'espansione solare da 200 litri	3024324

SCAMBIATORE A PIASTRE SOLARE GENERICO	
	Scambiatore di calore a piastre in acciaio progettato per l'uso in acqua sanitaria o riscaldamento. Pressione operativa 32 bar, temperatura operativa massima 175 °C.
Descrizione	Codice
Scambiatore a piastre solare generico 16 kW	3024036
Scambiatore a piastre solare generico 32 kW	3024037
Scambiatore a piastre solare generico 48 kW	3024038

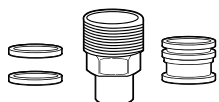
SCAMBIATORE TUBOLARE SOLARE PER PISCINE



Scambiatore di calore a fascio tubiero in titanio per il riscaldamento dell'acqua della piscina.
Pressione operativa 2 bar
Portata operativa (m³) primaria/ secondaria rispettivamente di 0,9/10; 1,7/15; 3/20.

Descrizione	Codice
Scambiatore tubolare solare per piscine 20 kW	3024039
Scambiatore tubolare solare per piscine 40 kW	3024040
Scambiatore tubolare solare per piscine 70 kW	3024041

KIT ADATTAMENTO IDRAULICO LATO COLLETTORE



Contiene 2 raccordi da 3/4" da 22 mm e due raccordi con riduzione per collegamento a tubo di rame Ø 18 e 15 mm.

Codice

3024070

KIT ADATTAMENTO IDRAULICO LATO COLLETTORE 22-18

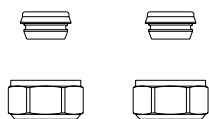


Contiene 2 raccordi con riduzione per collegamento a tubo rame Ø 18 mm.

Codice

3024153

KIT ADATTAMENTO IDRAULICO LATO GRUPPO POMPA



Contiene 3 set di riduzioni e viti per collegamento a tubo di rame liscio Ø 16 - 18 e 22 mm.

Codice

3024071

TUBI PASSO TETTO INOX



Contiene tubi flessibili da Ø 22 mm con isolamento di 1 m di lunghezza. Connessioni per tubo liscio di rame da 18 e 22 mm.

Codice

3024234

TUBI PRE-ISOLATI GEMELLI



Il kit contiene 10 m di tubo gemello inox corrugato da 16 mm di diametro pre-isolato.
Cavo della sonda del collettore incorporato.
Comprende un kit di raccordi in rame per connessioni al collettore e alla stazione di pompaggio.

Codice

3024069

KIT SONDA PER CIRCOLAZIONE FORZATA



Compatibile con Gruppo Pompa solare digitale ed Expert Control. Contiene:
- sonda solare bollitore
- sonda solare collettore

Codice

3318485

SONDA SOLARE PER COLLETTORE




Compatibile con Gruppo Pompa solare digitale ed Expert Control. Contiene:
- sonda solare collettore


Codice


3318564


DISPOSITIVI E ACCESSORI IDRAULICI


GRUPPO DI SICUREZZA IDRAULICO		Codice
	Gruppo di sicurezza idraulica ½"	877084
	Gruppo di sicurezza idraulica ¾"	877085
	Gruppo di sicurezza idraulica 1"	885516
	Sifone 1"	877086

STRUMENTI PER L'INSTALLAZIONE

LIQUIDO ANTICONGELANTE PURO (5 LITRI)		Codice
	<p>Glicole propilenico non tossico, inodore e igroscopico. Gli inibitori della corrosione contenuti nel glicole propilenico proteggono i metalli utilizzati normalmente negli impianti solari.</p> <p>Miscelabile con acqua in ogni proporzione tra il 25% e il 45%.</p>	800215

POMPA CON CARICA MANUALE DEL LIQUIDO ANTIGELO		Codice
	<p>Pompa con pistone di rame per il collegamento all'impianto durante la fase di riempimento e messa in pressione.</p>	800235

VALIGETTA CONTROLLO IMPIANTI		Codice
	<p>Contiene rifrattometro per il controllo della proporzione di liquido, utile per ottenere campioni, inclinometro, bussola e cartina indicatrice di PH.</p>	3024090

POMPA RIEMPIMENTO IMPIANTI		Codice
	<p>Contiene pompa di riempimento, recipiente da 30 litri per la miscelazione di liquido caloportatore e carrello di manipolazione.</p>	3024091





Dall'abitazione singola fino all'edificio commerciale Chaffoteaux offre una gamma completa di accumuli sanitari, bollitori smaltati mono e doppio serpentino e accumuli inerziali.

La scelta giusta in ogni occasione sia per l'installatore che per il progettista.



BOLLITORI

				
	CELECTIC	BDR	MULTI	BC1S
TIPOLOGIA	Vetrificato	Vetrificato	Vetrificato	Vetrificato
CAPACITÀ (litri)	da 80 a 150	da 80 a 200	da 80 a 160	da 200 a 450
SCAMBIATORE	0	1 intercapedine	1 serpentino	1 serpentino
N. PAGINA	p. 304	p. 305	p. 306	p. 308

				
	BC2S	ELIOMAX CDZ	ELIOMAX CD1F	ELIOMAX CD1
TIPOLOGIA	Vetrificato	Vetrificato	Vetrificato	Vetrificato
CAPACITÀ (litri)	da 200 a 450	da 800 a 3.000	da 800 a 1.000	da 1.500 a 2.500
SCAMBIATORE	2 serpentine	0	1 serpentino	1 serpentino
N. PAGINA	p. 310	p. 312	p. 313	p. 314

			
	ELIOMAX CD2	ELIOMAX CKZ	ELIOMAX CK1
TIPOLOGIA	Vetrificato	Inerziale	Inerziale
CAPACITÀ (litri)	da 800 a 2.500	da 1.500 a 3.000	da 400 a 1.000
SCAMBIATORE	2 serpentine	0	1 serpentino
N. PAGINA	p. 315	p. 316	p. 317

**BOLLITORI**

CELECTIC

80-100-150 L

Serbatoio di accumulo multiposizione con circolatore integrabile a caldaia istantanea.



CLASSE DI EFFICIENZA ENERGETICA⁽¹⁾

> CARATTERISTICHE PRINCIPALI

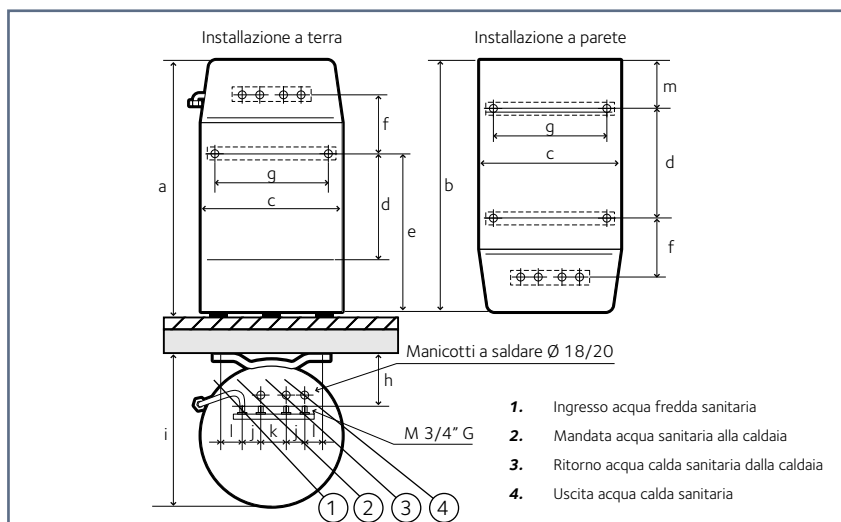
- Caldaia in acciaio smaltata al titanio.
- Anodo in magnesio.
- Installabile a pavimento e a parete.
- Termostato regolabile integrato.
- Grado di protezione IPX4.

DESCRIZIONE		CELECTIC 80 CDZ CHX - EU	CELECTIC 100 CDZ CHX - EU	CELECTIC 150 CDZ CHX - EU
Capacità	l	83	100	149
Portata specifica	l/min	17	17,6	20,9
Mandata sanitaria	pollici	3/4"	3/4"	3/4"
Mandata verso caldaia	pollici	3/4"	3/4"	3/4"
Ritorno al bollitore	pollici	3/4"	3/4"	3/4"
Ingresso acqua fredda	pollici	3/4"	3/4"	3/4"
Dispersione termica	kWh/24h	1,38	1,58	2,11
Massima pressione di funzionamento	bar	7	7	7
Tempo per innalzamento temperatura da 15°C a 60°C	min	25	30	40
Massa	kg	33	38	54
Grado di protezione elettrica	IP	IPX4	IPX4	IPX4
Classe di efficienza energetica		C	C	D
Codice		3070508	3070509	3070510

	CELECTIC 80 CDZ CHX - EU	CELECTIC 100 CDZ CHX - EU	CELECTIC 150 CDZ CHX - EU
A	844	987	1270
B	819	962	1245
C	540	540	540
D	200	300	500
E	447	590	873
F	330	330	330
G	440	440	440
H	74	74	74
I	558	558	558
J	65	65	65
K	100	100	100
L	105	105	105
M	247	290	373

(1) Per i modelli 3070508 e 3070509

DIMENSIONI (in mm)





BOLLITORI BDR

80-100-120-150-200 L

Bollitore multiposizione a intercapedine integrabile con caldaia solo riscaldamento.



CLASSE DI EFFICIENZA ENERGETICA⁽¹⁾



> CARATTERISTICHE PRINCIPALI

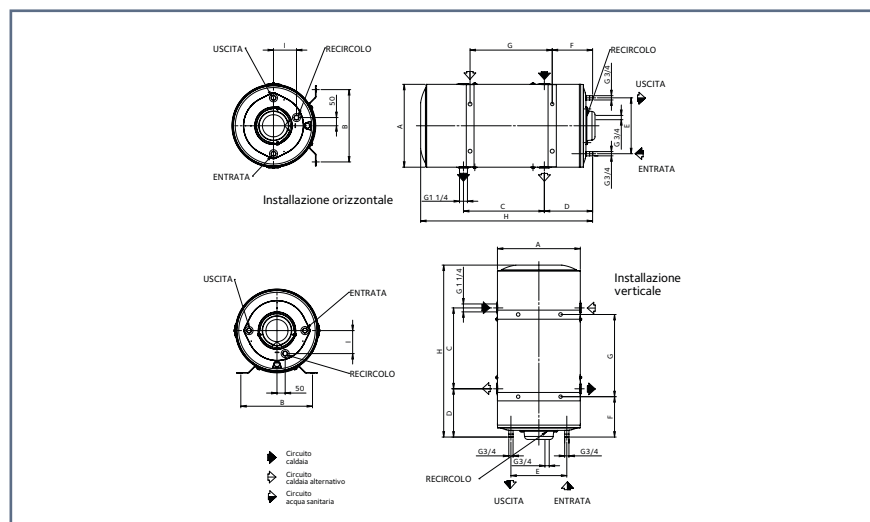
- Caldaia in acciaio smaltata al titanio.
- Anodo anticorrosione in magnesio.
- Conessioni primario a destra e sinistra.
- Installabile a parete, sia in orizzontale che in verticale.
- Termostato integrato.
- Disponibile kit resistenza elettrica.

DESCRIZIONE		BDR CDS 80	BDR CDS 100	BDR CDS 120	BDR CDS 150	BDR CDS 200
		NEU - EU	NEU - EU	NEU - EU	NEU - EU	NEU - EU
Capacità*	l	85	100	123	150	205
Capacità intercapedine	l	3,2	4,4	5,5	8,2	12
Superficie di scambio intercapedine	m ²	0,6	0,7	0,9	1,2	1,7
Potenza massima assorbita (T primario = 80°C, 900 l/h, ΔT 35°C)	kW	8,6	12,3	14,4	16,4	24,1
Potenza massima assorbita (T primario = 80°C, 2000 l/h, ΔT 35°C)	kW	9,8	13,9	16,5	18,8	27,8
Perdite di carico intercapedine a 900 l/h	mbar	7,2	7,7	8	7,9	8,5
Dispersione termica	kWh/24h	1,36	1,51	1,77	2,10	2,95
Temperatura massima di esercizio	°C	95	95	95	95	95
Pressione massima di esercizio	bar	8	8	8	8	8
Pressione massima di esercizio intercapedine	bar	3	3	3	3	3
Massa a vuoto	kg	40	46	54	67	87
Classe di efficienza energetica		C	C	D	D	E
Codice		3070515	3070516	3070517	3070518	3070519

Dati riferiti all'installazione verticale

	BDR CDS 80	BDR CDS 100	BDR CDS 120	BDR CDS 150	BDR CDS 200
	NEU - EU	NEU - EU	NEU - EU	NEU - EU	NEU - EU
A	505	505	505	505	505
B	440	440	440	440	440
C	232	362	492	702	1080
D	293	293	293	293	293
E	340	340	340	340	340
F	155	115	245	320	434
G	320	500	500	560	800
H	786	916	1046	1256	1634
I	140	140	140	140	140

DIMENSIONI (in mm)



(1) Per i modelli 3070515 e 3070516



BOLLITORI

MULTI

80-120-160 L

Accumulatore verticale multiposizione monoserpentina applicabile a impianti di energia solare termica e caldaie a gas.

Installazione a pavimento



Installazione a muro



5
ANNI
GARANZIA
ACCUMULO

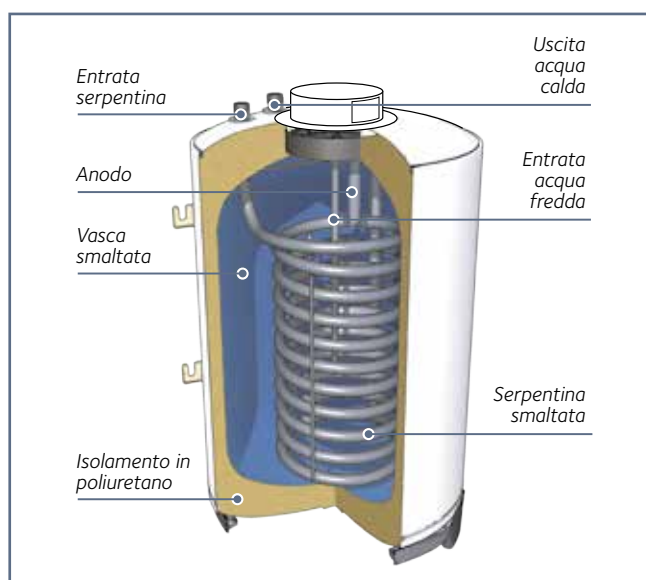
CLASSE DI EFFICIENZA ENERGETICA⁽¹⁾



> CARATTERISTICHE PRINCIPALI

- Caldaia in acciaio vetrificato in titanio a 850°C.
- Bassa dispersione termica grazie allo spessore elevato dell'isolamento di poliuretano.
- Doppio anodo anti-corrosione: uno al magnesio e uno di corrente impressa Protech.
- Installazione verticale multiposizione: a muro con prese verso il basso, a pavimento con treppiedi o a pavimento con prese verso l'alto (scegliendo l'accessorio adeguato in ciascun caso).
- Flangia con guaina per sonda.
- Disponibile kit staffa per installazione a parete.
- Disponibile kit resistenza elettrica.
- Sistema nanomix per una migliore stratificazione dell'acqua.

VISTA IN SEZIONE



(1) Per i modelli 3089005 e 3089018

CARATTERISTICHE TECNICHE

DESCRIZIONE		BCH CD1 80 CHX KIT FLOOR - EU	BCH CD1 120 CHX KIT FLOOR - EU	BCH CD1 160 CHX KIT FLOOR - EU
Capacità	l	76	124	162
Superficie della serpentina	m ²	0,5	0,7	0,7
Potenza	kW	21,3	25	25
Tempo di riscaldamento	min	10,3	13,9	15,5
Portata continua nominale (3 m ³ /h a 80°C)				
Portata ΔT=30 °C	l/h	611	717	717
Portata ΔT=45 °C	l/h	407	478	478
Perdite di carico della serpentina	mbar	16	33	33
Pressione max. circuito sanitario	bar	7	7	7
Dispersione termica	kWh/24h	1,3	1,55	2,32
Temperatura massima di funzionamento	°C	90	90	90
Peso netto	Kg	45	52	60
Classe di efficienza energetica		C	C	B
Codice		3089005	3089018	3089019

Dati riferiti all'installazione a muro

DIMENSIONI (in mm) E DIMA DI INSTALLAZIONE

1 Entrata acqua fredda o uscita acqua calda 3/4" M
 2 Uscita acqua calda o entrata acqua fredda 3/4" M
 3 Ritorno o mandata serpentina 3/4" M
 4 Mandata o ritorno serpentina 3/4" M
 5 Anodo Pro-Tech
 6 Anodo in magnesio
 7 Sonda di temperatura
 8 Ricircolo 3/4" M (escluso 80 lt.)

*KIT STAFFE MONTAGGIO A PARETE DA ORDINARE
 COME ACCESSORIO
 Cod.3078019

	A	B	C	D	E	H	I	J	M
BCH CD1 80 CHX KIT FLOOR - EU	560	670	757	535	500	417,5	155	262,5	572
BCH CD1 120 CHX KIT FLOOR - EU	560	880	967	745	500	627,5	365	262,5	572
BCH CD1 160 CHX KIT FLOOR - EU	560	1090	1177	955	500	827,5	565	262,5	572

MIX BOLLITORI BC1S

Appositamente progettato per abbinamento a caldaie solo riscaldamento o in per sistemi solare a circolazione forzata con caldaia mista istantanea. Affidabile ed efficiente grazie alle basse dispersioni termiche. Fabbricato con materiali e componenti che garantiscono una lunga durata. Il design elegante e la qualità delle finiture lo posizionano nelle prime posizioni del mercato.



5 ANNI
GARANZIA
ACCUMULO



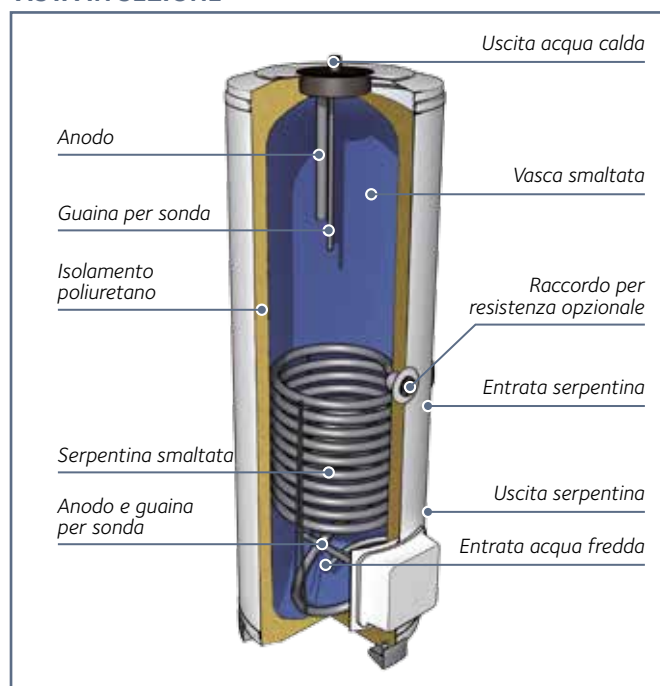
CLASSE DI EFFICIENZA ENERGETICA⁽¹⁾



> CARATTERISTICHE PRINCIPALI

- Caldaia in acciaio vetrificato in titanio a 850°C.
- Bassa dispersione termica grazie allo spessore elevato dell'isolamento di poliuretano.
- Doppio anodo al magnesio anti-corrosione.
- Massima flessibilità di installazione con connessioni a 45° e 180°.
- Ampia flangia di ispezione frontale.
- Guaine superiore e inferiore per il posizionamento di sonde.
- Piedini regolabili di livellamento.
- Elegante carena di colore bianco.
- 5 anni di garanzia.

VISTA IN SEZIONE



(1) Per i modelli 3060434 e 3060435

CARATTERISTICHE TECNICHE

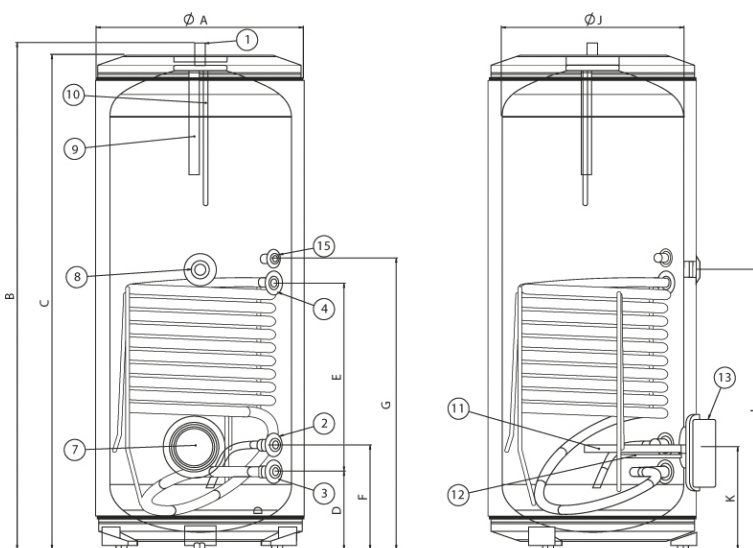
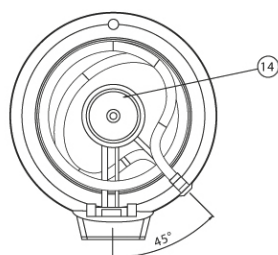
DESCRIZIONE		BC1S CD1 200 CHX - EU	BC1S CD1 300 CHX - EU	BC1S CD1 450 CHX - EU
Capacità	l	200	295	434
Superficie della serpentina inferiore	m ²	0,9	1,3	1,6
Potenza scambiatore (EN 15332)	kW	20,7	25,4	34,1
Potenza scambiatore (EN 12897)	kW	16,9	19,4	21,3
Perdite di carico della serpentina	mbar	12	15	17
Pressione massima di esercizio	bar	10	10	10
Dispersione termica	kWh/24h	1,49	2,32	2,79
Temperatura massima di esercizio	°C	90	90	90
Peso netto	kg	69	94	116
Classe di efficienza energetica		C	C	D
Codice		3060434	3060435	3060436

DIMENSIONI (in mm) E DIMA DI INSTALLAZIONE

	BC1S CD1 200 CHX - EU	BC1S CD1 300 CHX - EU	BC1S CD1 450 CHX - EU
A	600	600	714
B	1312	1834	1744
C	1272	1794	1704
D	248	248	270
E	434	663	646
F	338	338	360
G	595	998	1003
J	500	500	630
K	324	324	354
L	730	959	964

INSTALLAZIONE

- 1 Uscita acqua calda Ø 1" M
- 2 Entrata acqua fredda Ø 1" M
- 3 Ritorno serpentina solare Ø 1" M
- 4 Mandata serpentina solare Ø 1" M
- 7 Flangia laterale Ø 110 mm
- 8 Raccordo connessione resis. elettrica 1 1/2"
- 9 Anodo al magnesio superiore
- 10 Guaina per sonda superiore
- 11 Anodo al magnesio laterale
- 12 Guaina per sonda laterale
- 13 Calottina laterale
- 14 Calottina superiore
- 15 Ricircolo



MIX BOLLITORI BC2S

Progettato anche per sistemi solari a circolazione forzata, è dotato di una doppia serpentina, che può essere collegata a una caldaia solo riscaldamento. Resistente grazie ai materiali e ai componenti, elegante grazie al design sofisticato: è la soluzione che arricchisce l'impianto solare termico in termini di potenza e comfort.



5 ANNI
GARANZIA
ACCUMULO



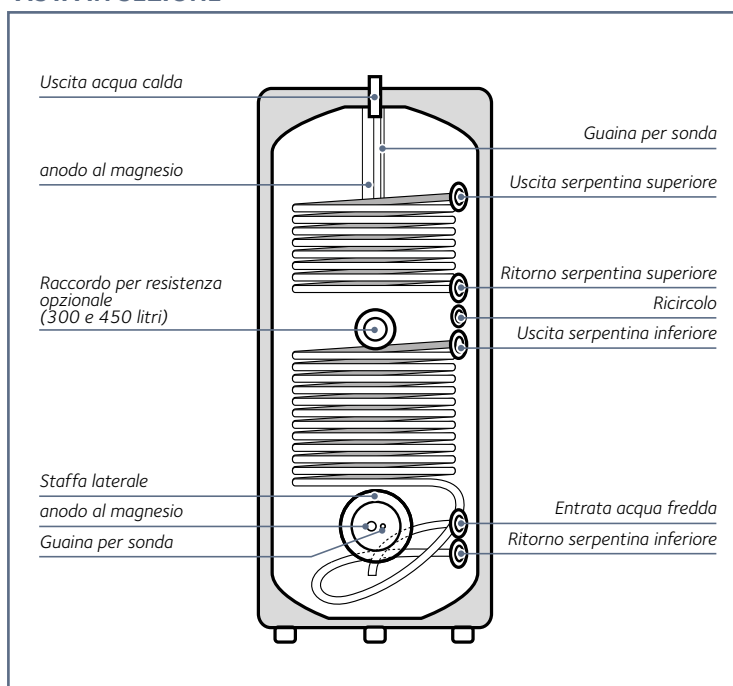
CLASSE DI EFFICIENZA ENERGETICA⁽¹⁾



> CARATTERISTICHE PRINCIPALI

- Caldaia in acciaio vetrificato in titanio a 850°C.
- Bassa dispersione termica grazie allo spessore elevato dell'isolamento di poliuretano.
- Doppio anodo al magnesio anti-corrosione.
- Massima flessibilità di installazione con connessioni a 45° e 180°.
- Ampia piastra di ispezione frontale.
- Guaine superiore e inferiore per il posizionamento di sonde.
- Piedini regolabili di livellamento.
- Elegante carena di colore bianco.
- 5 anni di garanzia.

VISTA IN SEZIONE



(1) Per i modelli 3060445 e 3060446

CARATTERISTICHE TECNICHE

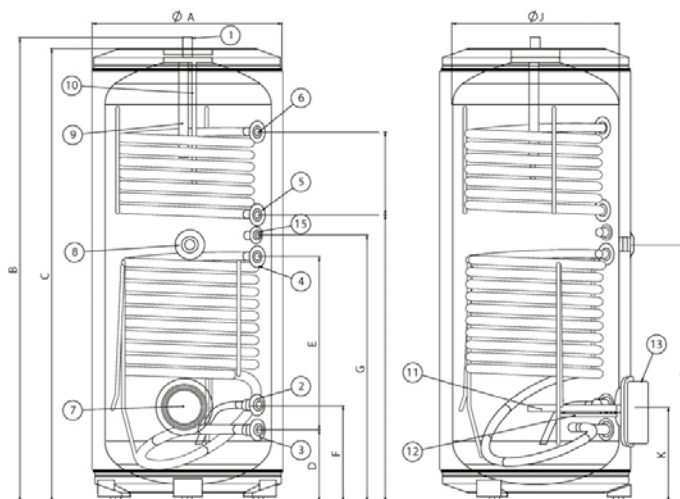
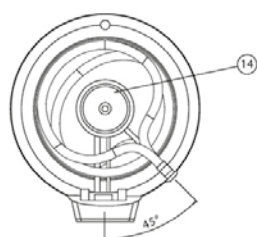
DESCRIZIONE		AS2S CD2 200 CHX - EU		AS2S CD2 300 CHX - EU		AS2S CD2 450 CHX - EU		
		l	Sup.	Inf.	Sup.	Inf.	Sup.	Inf.
Capacità	l	191			286			427
Serpentina			Sup.	Inf.	Sup.	Inf.	Sup.	Inf.
Superficie della serpentina	m ²	0,8	0,9	0,8	1,3	1	1,6	
Potenza scambiatore (EN 15332)	kW	14,2	20,7	14,2	25,4	19,7	34,1	
Potenza scambiatore (EN 12897)	kW	13,8	16,9	13,8	19,4	17,4	21,3	
Perdite di carico della serpentina	mbar	9	12	9	15	10	17	
Pressione massima di esercizio	bar		10		10		10	
Dispersione termica	kWh/24h		1,49		2,32		2,79	
Temperatura massima di esercizio	°C		90		90		90	
Peso netto	kg		75		100		127	
Classe di efficienza energetica			C		C		D	
Codice			3060445		3060446		3060447	

DIMENSIONI (in mm) E DIMA DI INSTALLAZIONE

	AS2S CD2 200 CHX - EU	AS2S CD2 300 CHX - EU	AS2S CD2 450 CHX - EU
A	600	600	714
B	1.312	1.834	1.744
C	1.272	1.794	1.704
D	248	248	270
E	434	663	646
F	338	338	360
G	595	998	1.003
H	770	1.167	1.089
I	270	270	282
J	500	500	630
K	324	324	354
L	-	959	964

INSTALLAZIONE

- 1 Uscita acqua calda Ø 1" M
- 2 Entrata acqua fredda Ø 1" M
- 3 Ritorno serpentina inferiore Ø 1" M
- 4 Mandata serpentina inferiore Ø 1" M
- 5 Ritorno serpentina superiore Ø 1" M
- 6 Mandata serpentina superiore Ø 1" M
- 7 Flangia laterale Ø 110 mm
- 8 Raccordo connessione resis. elettrica 1 1/2"
- 9 Anodo al magnesio superiore
- 10 Guaina per sonda superiore
- 11 Anodo al magnesio laterale
- 12 Guaina per sonda laterale
- 13 Calottina laterale
- 14 Calottina superiore
- 15 Ricircolo



**BOLLITORI**

ELIOMAX CDZ

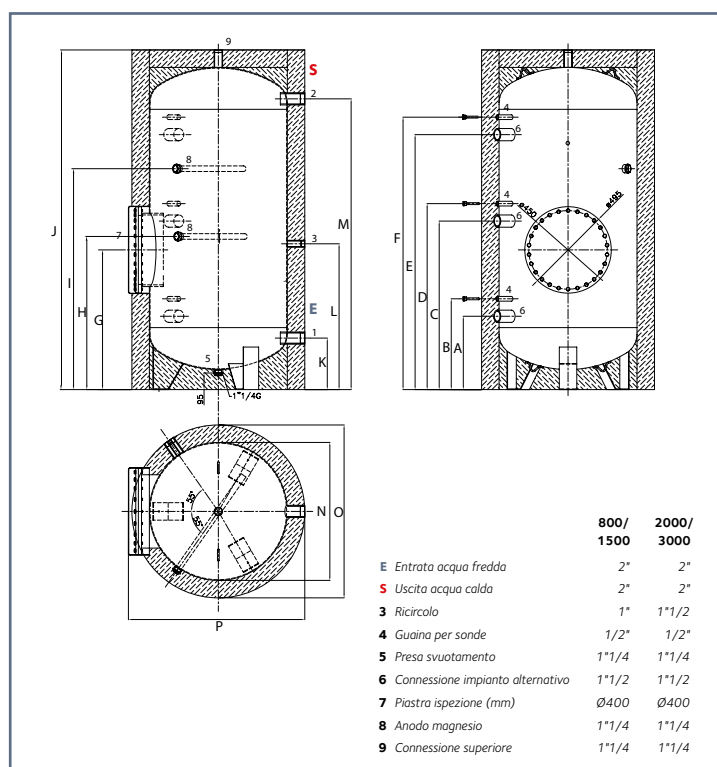
800-3.000 L**Accumulatore verticale a pavimento di grande capacità**

con serbatoio in acciaio vetrificato in titanio a 850°C, anodo anti-corrosione al magnesio (disponibile come accessorio anodo elettronico a corrente impressa), foro di ispezione da 400 mm, guaine porta-sonde, termometro integrato, isolamento flessibile smontabile da 100 mm (montato di serie fino a 1.000 litri).

**CARATTERISTICHE TECNICHE**

DESCRIZIONE		CYL CDZ	CYL CDZ	CYL CDZ	CYL CDZ	CYL CDZ	CYL CDZ
		800 M1 - EU	1000 M1 - EU	1500 M1 - EU	2000 M1 - EU	2500 M1 - EU	3000 M1 - EU
Capacità	l	764	884	1493	2015	2436	2857
Dispersione termica	W	191	207	271	323	357	387
Pressione massima funzionamento (EN12897-2006)	bar	7	7	7	7	7	7
Temperatura max. esercizio accumulatore	°C	95	95	95	95	95	95
Peso netto	kg	216	237	360	417	550	617
Classe di efficienza energetica		E	E	E	F	-	-
Codice		3060464	3060465	3060466	3060467	3060468	3060469

NB: disponibile in 5 settimane dall'ordine

DIMENSIONI (in mm)

	CYL CDZ 800 M1 - EU	CYL CDZ 1000 M1 - EU	CYL CDZ 1500 M1 - EU	CYL CDZ 2000 M1 - EU	CYL CDZ 2500 M1 - EU	CYL CDZ 3000 M1 - EU
A	420	420	490	570	540	540
B	520	520	590	670	640	640
C	965	1160	1140	1125	1220	1370
D	1065	1260	1240	1225	1320	1470
E	1460	1710	1780	1610	1870	2220
F	1560	1910	1880	1710	1970	2320
G	800	830	905	975	960	960
H	1265	1050	1065	1125	1150	1150
I	-	1600	1650	1550	1800	2150
J	1945	2195	2335	2245	2465	2815
K	295	295	365	435	400	400
L	835	835	945	1025	1105	1105
M	1665	1915	1985	1820	2080	2430
N	790	790	1000	1200	1250	1250
O	990	990	1200	1400	1450	1450
P	1010	1010	1220	1420	1470	1470

**BOLLITORI**

ELIOMAX CD1 F

800-1.000 L

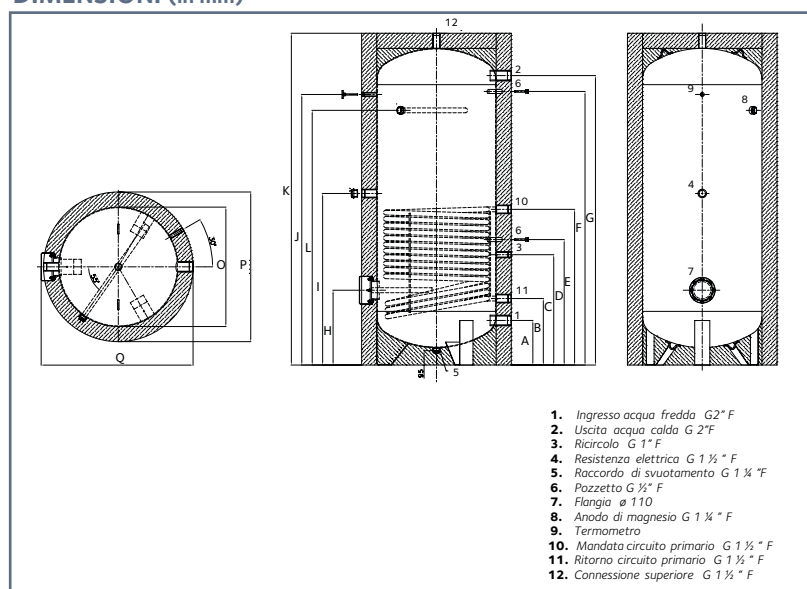
Bollitore verticale a pavimento monoserpentina di grande capacità con serbatoio in acciaio vetrificato in titanio a 850°C, anodo anti-corrosione al magnesio (disponibile come accessorio anodo di corrente impressa), guaine porta-sonde, termometro integrato, kit resistenza elettrica disponibile come accessorio, isolamento flessibile smontabile da 100 mm (montato di serie fino a 1.000 litri).



CARATTERISTICHE TECNICHE

DESCRIZIONE		CYL CD1 800F - EU	CYL CD1 1000F - EU
Capacità	l	721	860
Dispersione termica	W	238	252
Pressione massima funzionamento (EN12897-2006)	bar	7	7
Temperatura max. esercizio accumulatore	°C	95	95
SERPENTINE			
Temperatura max. esercizio serpentina	°C	110	110
Superficie serpentina	m ²	2,5	3,0
Capacità serpentina	l	14,2	18
Potenza serpentina a 900l/h (EN12897/EN15332)	kW	23,8 / 22	30,9 / 39,5
Perdite di carico della serpentina a 900 l/h (EN12897)	mbar	21	33
Pressione massima funzionamento serpentina	bar	10 bar	10 bar
Peso netto	kg	201	272
Classe di efficienza energetica		F	F
Codice		3060485	3060486

DIMENSIONI (in mm)



	CYL CD1 800F - EU	CYL CD1 1000F - EU
A	295	295
B	460	425
C	660	730
D	760	830
E	910	1030
F	1560	1810
G	1665	1915
H	475	495
I	1000	1135
J	1540	1790
K	1945	2195
L	1360	1685
M	-	-
N	-	-
O	790	790
P	990	990
Q	1005	1005

**BOLLITORI**

ELIOMAX CD1

1.500-2.500 L

Bollitore verticale a pavimento monoserpentina di grande capacità con serbatoio in acciaio vetrificato in titanio a 850°C, anodo anti-corrosione al magnesio (disponibile come accessorio anodo di corrente impressa), foro di ispezione da 400 mm, guaine porta-sonde, termometro integrato, kit resistenza elettrica disponibile come accessorio, isolamento flessibile smontabile da 100 mm.

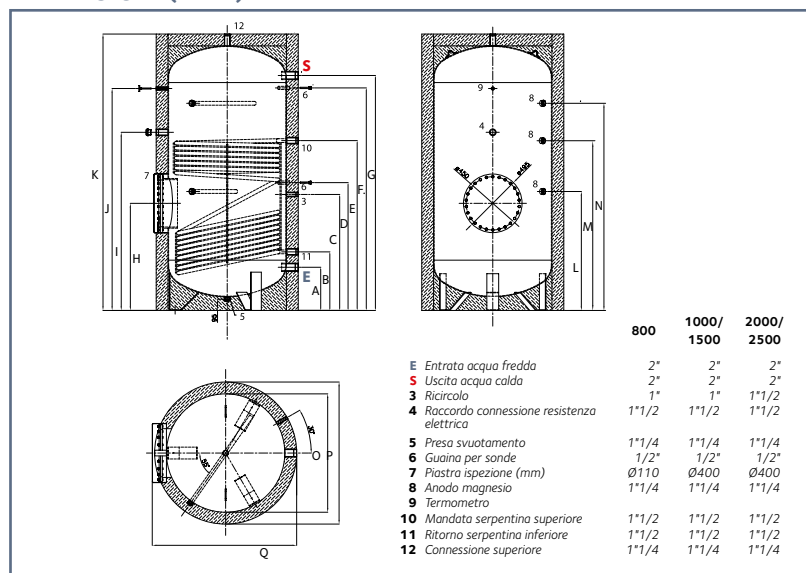


CARATTERISTICHE TECNICHE

DESCRIZIONE		CYL CD1 1500 M1 - EU	CYL CD1 2000 M1 - EU	CYL CD1 2500 M1 - EU
Capacità	l	1458	1896	2399
Dispersione termica	W	310	344	377
Pressione massima funzionamento (EN12897-2006)	bar	7	7	7
Temperatura max. esercizio accumulatore	°C	95	95	95
SERPENTINE				
Temperatura max. esercizio	°C	110	110	110
Superficie scambio serpentina	m ²	4,5	5,4	6,0
Capacità serpentina	l	26,6	32,6	36,6
Potenza serpentina inferiore a 900l/h (EN12897/EN15332)	kW	39,9 / 57,5	46,1 / 65,3	51,2 / 72,4
Perdite di carico della serpentina inferiore a 900 l/h (EN12897)	mbar	44	48	50
Pressione massima funzionamento serpentina	bar	10 bar	10 bar	10 bar
Peso netto	kg	420	487	630
Classe di efficienza energetica		F	F	-
Codice		3060477	3060478	3060479

NB: disponibile in 5 settimane dall'ordine

DIMENSIONI (in mm)



	CYL CD1 1500 M1 - EU	CYL CD1 2000 M1 - EU	CYL CD1 2500 M1 - EU
A	365	435	400
B	495	560	555
C	980	1060	1065
D	1080	1160	1165
E	1435	1460	1535
F	1880	1710	1970
G	1985	1820	2080
H	905	975	960
I	1505	1525	1660
J	1875	1695	1955
K	2335	2245	2465
L	1005	1075	1060
M	-	-	1590
N	1750	1650	1920
O	1000	1200	1250
P	1200	1400	1450
Q	1220	1420	1470

**BOLLITORI**

ELIOMAX CD2

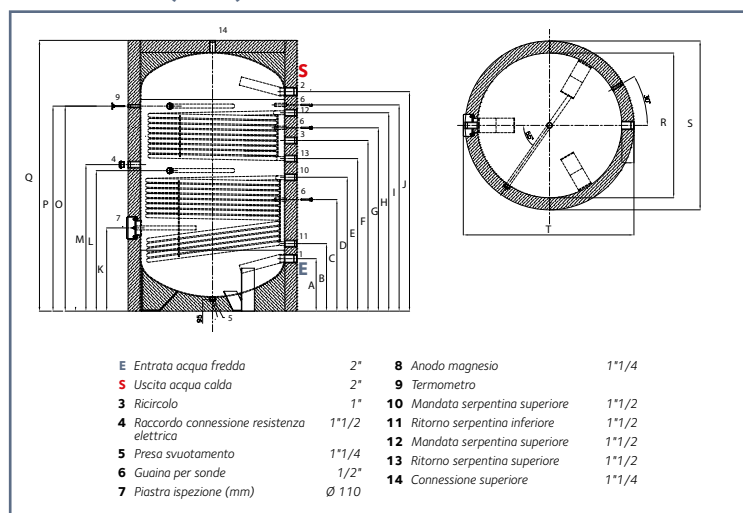
800-2.500 L

Bollitore verticale a pavimento doppia serpentina di grande capacità con serbatoio in acciaio vetrificato al titanio a 850°C, anodo anti-corrosione al magnesio (disponibile come accessorio anodo di corrente impressa), guaine porta-sonde, termometro integrato, kit resistenza elettrica disponibile come accessorio, isolamento flessibile smontabile da 100 mm.

**CARATTERISTICHE TECNICHE**

DESCRIZIONE		CYL CD2 800F - EU	CYL CD2 1000F - EU	CYL CD2 1500F - EU	CYL CD2 2000F - EU	CYL CD2 2500F - EU
Capacità	l	706	846	1441	1883	2378
Dispersione termica	W	185	204	275	293	340
Pressione massima funzionamento (EN12897-2006)	bar	7	7	7	7	7
Temperatura max. esercizio accumulatore	°C	95	95	95	95	95
SERPENTINE						
Superficie serpentina solare	m ²	2,4	2,5	4,2	4,5	6
Capacità serpentina solare	l	14,2	14,5	24,6	27,1	36,6
Potenza serpentina solare a 900l/h (secondo EN12897/EN15332)	kW	24,6 / 45,3	30,1 / 62,1	37,2 / 70,9	39,9 / 57,5	51,2 / 72,4
Perdite di carico serpentina solare a 900 l/h	mbar	23	23	67	45	50
Massima pressione di esercizio serpentina solare	bar	10	10	10	10	10
Superficie serpentina superiore	m ²	2,4	2,5	2,5	3	3,5
Capacità serpentina superiore	l	14,2	14,5	14,5	18,1	21,2
Potenza serpentina superiore a 900l/h (secondo EN12897/EN15332)	kW	18 / 23,5	34,7 / 60,3	34,7 / 60,3	35,2 / 65,2	36 / 70,1
Perdite di carico serpentina superiore a 900 l/h	mbar	15	22	22	23	28
Massima pressione di esercizio serpentina superiore	bar	10	10	10	10	10
Massima temperatura di esercizio della serpentina	°C	110	110	110	110	110
Massa a vuoto	kg	236	257	410	477	635
Classe di efficienza energetica		E	E	E	E	-
Codice		3060487	3060488	3060489	3060490	3060491

NB: disponibile in 5 settimane dall'ordine

DIMENSIONI (in mm)

	CYL CD2 800F - EU	CYL CD2 1000F - EU	CYL CD2 1500F - EU	CYL CD2 2000F - EU	CYL CD2 2500F - EU
A	295	295	365	435	400
B	460	460	520	560	555
C	760	760	995	925	1030
D	910	910	1230	1110	1270
E	1050	1115	1380	1265	1475
F	1290	1360	1555	1415	1645
G	1350	1465	1650	1520	1755
H	1500	1565	1785	1645	1895
I	1560	1810	1880	1710	1970
J	1665	1915	1985	1820	2080
K	475	475	570	690	645
L	-	-	-	1165	1325
M	980	1015	1305	1215	1405
N	1250	1215	1415	1450	
O	1560	1685	1865	1700	1955
P	1540	1790	1875	1700	1955
Q	1945	2195	2335	2245	2465
R	790	790	1000	1200	1250
S	990	990	1200	1400	1450
T	1005	1005	1215	1415	1465



BOLLITORI INERZIALI

ELIOMAX CKZ

1.500-3.000 L

Accumulatore verticale a pavimento di grande capacità con serbatoio in acciaio nero, guaine porta sonde, isolamento flessibile smontabile da 100 mm.

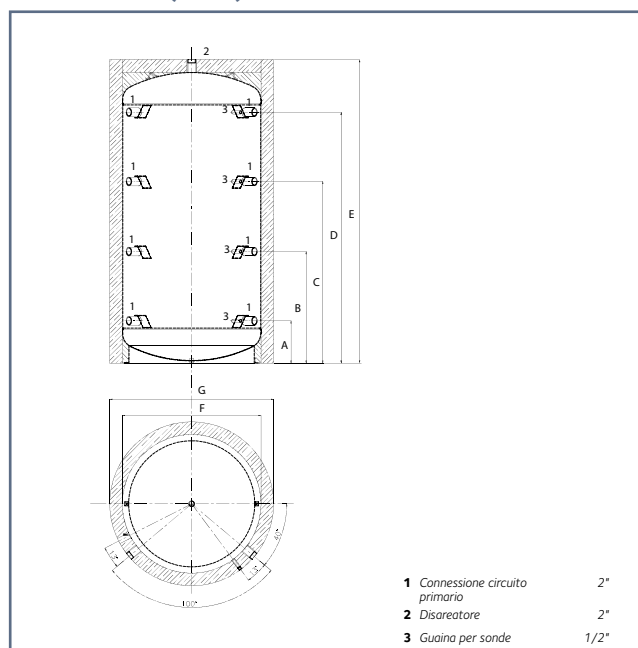


CARATTERISTICHE TECNICHE

DESCRIZIONE		CYL CKZ 1500 M1 - EU	CYL CKZ 2000 M1 - EU	CYL CKZ 2500 M1 - EU	CYL CKZ 3000 M1 - EU
Capacità	l	1473	1971	2363	2667
Dispersione termica	W	272	324	342	364
Pressione massima funzionamento (EN12897-2006)	bar	6	6	6	6
Temperatura max. esercizio accumulatore	°C	95	95	95	95
Peso netto	kg	224	256	297	324
Classe di efficienza energetica		E	F	-	-
Codice		3060456	3060457	3060458	3060459

NB: disponibile in 5 settimane dall'ordine

DIMENSIONI (in mm)



	CYL CKZ 1500 M1 - EU	CYL CKZ 2000 M1 - EU	CYL CKZ 2500 M1 - EU	CYL CKZ 3000 M1 - EU
A	372	335	390	390
B	817	885	860	950
C	1342	1441	1365	1510
D	1750	1990	1820	2070
E	2150	2408	2265	2515
F	1000	1100	1250	1250
G	1200	1300	1450	1450

**BOLLITORI INERZIALI**

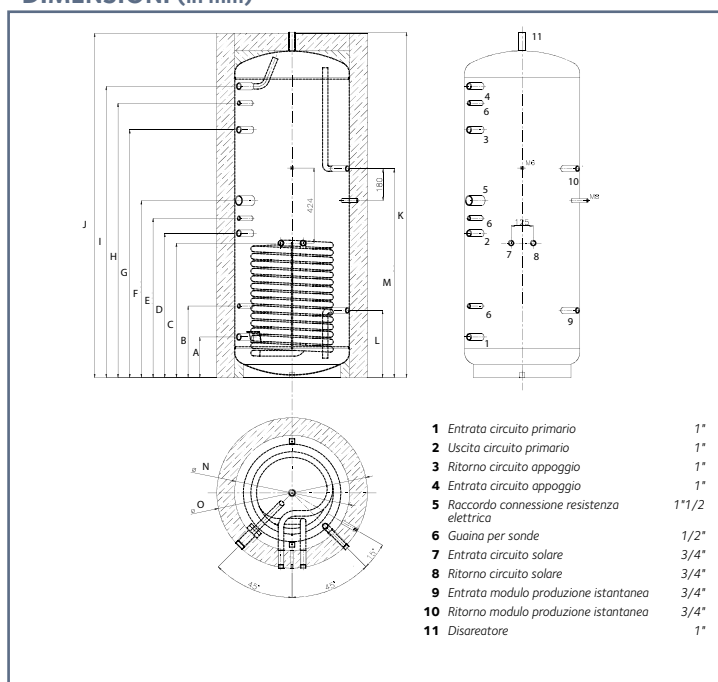
ELIOMAX CK1

400-1.000 L

Bollitore inerziale verticale a pavimento monoserpentina con serbatoio in acciaio nero predisposto per montaggio del gruppo pompa digitale e kit di produzione istantanea di ACS, guaine porta sonde, kit resistenza elettrica disponibile come accessorio, isolamento flessibile smontabile da 100 mm.

**CARATTERISTICHE TECNICHE**

DESCRIZIONE		CYL CK1 400 - EU	CYL CK1 600 - EU	CYL CK1 800 - EU	CYL CK1 1000 - EU
Capacità	l	374	559	724	830
Dispersione termica	W	73	92	105	113
Pressione massima funzionamento (EN12897-2006)	bar	3	3	3	3
Temperatura max. esercizio accumulatore	°C	95	95	95	95
SERPENTINE					
Temperatura max. esercizio serpentina	°C	110	110	110	110
Superficie scambio serpentina	m ²	1,5 m ²	2,1 m ²	2,8 m ²	3,4 m ²
Superficie serpentina	l	9,3	13	17,5	21
Potenza serpentina a 900l/h (EN12897/EN15332)	kW	24/ 16,2	28,4/ 50,7	28,6/ 24,8	32,4/ 57,7
Perdite di carico della serpentina a 900 l/h (EN12897)	mbar	21	25	32	32
Pressione massima funzionamento serpentina	bar	10	10	10	10
Peso netto	kg	92	113	155	176
Classe di efficienza energetica		B	C	C	C
Codice		3060460	3060461	3060462	3060463

DIMENSIONI (in mm)

	CYL CK1 400 - EU	CYL CK1 600 - EU	CYL CK1 800 - EU	CYL CK1 1000 - EU
A	235	230	260	260
B	415	405	500	500
C	630	760	775	900
D	700	815	855	980
E	785	900	950	1075
F	880	1000	1060	1185
G	1060	1400	1315	1550
H	1150	1550	1405	1640
I	1240	1645	1495	1730
J	1630	1945	1805	2055
K	1635	1950	1810	2060
L	380	380	380	380
M	1180	1180	1180	1180
N	600	650	790	790
O	800	850	990	990

ACCESSORI

KIT ELETTRICI	CELECTIC	BDR CDS	MULTI	BC1S BC2S
KIT ELETTRICO 3000 W PER BC1S E BC2S 200/300 LT				✓
KIT ELETTRICO TRIFASE 6000 W PER BC1S E BC2S 400/500 LT				✓
KIT ELETTRICO 2000 W 230-400V 1 1/2 TAPPO				✓ (no BC2S 200)
KIT ELETTRICO 6000 W 400V 1 1/2 TAPPO				✓ (no BC2S 200)
KIT ELETTRICO BDR CDS 1,5 kW-230V		✓		
KIT ELETTRICO BDR CDS 2,5 kW-230V		✓		
KIT ELETTRICO BDR CDS 2,5 kW-400V		✓		
KIT ELETTRICO BCH 1.5 kW (Bollitore installato a muro)			✓	
KIT ELETTRICO BCH 2.5 kW (Bollitore installato a muro)			✓	
KIT ELETTRICO BCH 2.2 kW FW-SOLAR (Bollitore installato a pavimento)			✓	
KIT ELETTRICO BCH 1.8 kW FW-SOLAR (Bollitore installato a pavimento)			✓	
KIT ELETTRICO 9KW 400V - F400MM				
KIT ELETTRICO 15KW 400V - F400MM				
KIT ANODO ATTIVO - SMALL				
KIT ANODO ATTIVO - MEDIUM				
KIT ANODO ATTIVO - LARGE				
KIT ANODO ATTIVO - EXTRA LARGE				
ACCESSORI ELETTRICI				
TREPIEDE UNIVERSALE		✓		
STAFFA A PARETE			✓	
GRUPPI DI SICUREZZA				
GRUPPO SIC. IDR. 3/4	✓	✓	✓	
SIFONE 1	✓	✓	✓	
GRUPPO SIC. IDR. 1				✓
GRUPPO DI SICUREZZA R1/2Z				

CDZ	CD1F	CD1	CD2	CK1	Codice
					935118
					935119
	✓		✓ (solo 800 e 1000)	✓	3078072
	✓	✓	✓	✓	3078066
					3078069
					3078070
					3078071
					3078021
					3078022
					3078023
					3078026
✓		✓			3078058
✓		✓			3078059
✓ (800 - 1000)					3078061
✓ (1500)	✓ (800)		✓ (800)		3078062
✓ (2000)	✓ (1000)	✓ (1500)	✓ (1000 - 1500)		3078063
✓ (2500 - 3000)		✓ (2000 - 2500)	✓ (2000 - 2500)		3078064
					3018067
					3078019
					877085
					877086
					885516
				✓	12053830



AVENIR PLUS



FLUENDO AVENIR OUTDOOR



FLUENDO PLUS



MODELLO	11 SFT	16 SFT	11 OTD	16 OTD	20 OTD	24 OTD	C 11	C 16	B 11	B 14	B 16
CODICE GAS NATURALE	3632170	3632174	3632261	3632263	3632265	3632266	3632233	3632237	3632221	3632223	3632225
CODICE GAS GPL	3632169	3632173	3632262	3632264	kit optional	kit optional	3632232	3632236	3632220	3632222	3632224
ACQUA CALDA SANITARIA	Gas			Gas					Gas		
ABITAZIONE UNIFAMILIARE	✓			✓					✓		
APPARTAMENTO INDIVIDUALE	✓			✓					✓		
CONDOMINIO	-			✓					-		
EDIFICIO COMMERCIALE	-			✓					-		
DOTAZIONE RUBINETTI	2	2	2		3	4	2	3	2	3	3
DOTAZIONE DOCCIA	1	2	2		2	3	2	2	2	2	2
DOTAZIONE VASCA		1	1			2	1	1	1	1	1
ACCENSIONE	Elettronica		Elettronica				Elettronica		Elettronica (batteria)		
TIPO DI SCARICO	Stagno		Tiraggio naturale flusso forzato solo uso esterno				Tiraggio naturale				
TERMOSTATICO	✓										
STABILITÀ TEMPERATURA ACQUA	✓ +/- 1°C										
PORTATA ACQUA CALDA (l/min Δt 25 °C)	11	16	11	16	20	24	11	16	11	14	16
CAPACITÀ DI ACCUMULO (litri)	-	-	-	-	-	-	-	-	-	-	-
PORTATA TERMICA NOMINALE (kW)	21,5	31	22	31	40	47	21,5	31	21,5	27	31
POTENZA TERMICA NOMINALE (kW)	19,5	28	20	28	36,1	42,3	19	27,5	19	24	27,4
INSTALLAZIONE	A muro		A muro esterno				A muro				
LARGHEZZA (cm)	33	37	35		37,5		31	37	31	37	37
PROFONDITÀ (cm)	17	18	13		16		21	23	21	23	23
CLASSE DI EFFICIENZA											
PROFILO DI PRELIEVO	M	XL	M	XL	XL	XXL	M	XL	M	L	XL
N. PAGINA	p.324		p.328				p.330				

Guida alla scelta



SCALDACQUA A GAS

V CA			AG V CS		AG 120/300				AG 500
50 V	80 V	100 V	80 V CS	100 V CS	120 STAB	150 STAB	200 STAB	300P CA	500 STAB
007268	007269	007270	3500064	3500065	3500066	3500067	3500068	007272	3504001
	Gas		Gas				Gas		Gas
	✓		✓				✓		-
	✓		✓				✓		-
	-		-				-		✓
	-		-				✓		✓
2	2	3	2	3	>3	>3	>5	>5	>5
1	1	2	1	2	2	2	3	3	3
-	1	1	1	1	1	1	2	2	2
Piezoelettrica			Piezoelettrica		Piezoelettrica				Piezoelettrica
Tiraggio naturale			Flusso bilanciato		Tiraggio naturale				Tiraggio naturale
-	-		-	-			-		-
-	-		-	-			-		-
-	-		-	-			-		-
50	77	100	75	95	115	155	195	290	450
-	-	-	-	-	-	-	-	-	-
3,5	5,2	5,2	3,3	3,3	7,5	8,4	10,1	16,7	22,0
A muro			A muro		A pavimento				A pavimento
49,5			49,5	49,5	49,5	49,5	49,5	63,5	70,5
49,5			49,5	49,5	49,5	49,5	49,5	63,5	70,5
M	M	M	M	M	L	L	XL	XXL	XXL
p.334			p.335		p.336				p.337



AVENIR PLUS: PROGETTATO PER UN COMFORT Istantaneo

Gli scaldacqua più compatti sul mercato, vengono incontro a qualsiasi esigenza di spazio e di installazione.



> ALTA EFFICIENZA

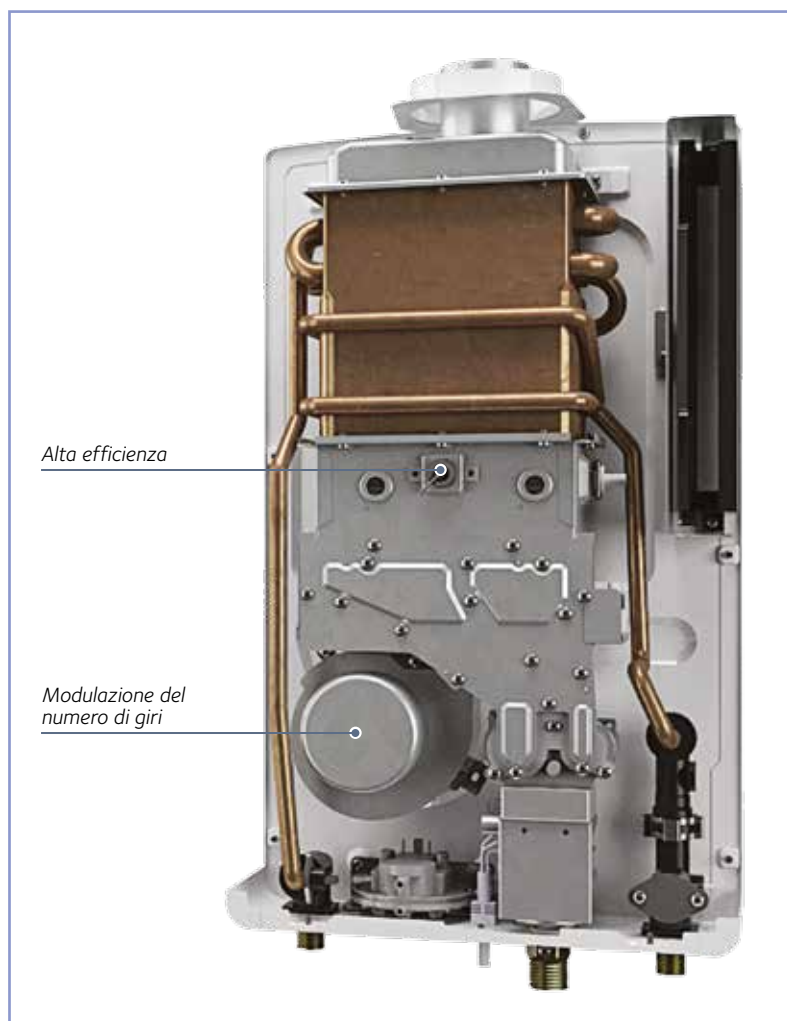
Prestazioni superiori al 90% di efficienza grazie alla tecnologia pre mix (rapporto modulazione fino a 1:5)

> MODULAZIONE DEL NUMERO DI GIRI

Ottimizzazione della massima efficienza anche grazie al ventilatore modulante

> MASSIMA SICUREZZA

Grazie alla versione camera stagna, l'aria utilizzata per la combustione viene estratta solo dall'esterno della casa



INTEGRAZIONE SOLARE

Integrazione a solare termico attraverso valvola termostatica che permette allo scaldacqua di non avviarsi nel caso in cui la temperatura dell'acqua preriscaldata dal sistema solare risulti superiore o uguale alla temperatura desiderata, garantendo un risparmio energetico elevato.

> FACILE DA UTILIZZARE

L'utente può regolare l'acqua calda sanitaria alla temperatura desiderata tra 35° e 70° C direttamente sul display LCD multifunzionale

> MANUTENZIONE SEMPLIFICATA

La manutenzione dello scaldacqua è facilitata dalla possibilità di visualizzare i codici di errore sul display LCD del controllo remoto. I componenti sono sostituibili frontalmente. I filtri dedicati si puliscono facilmente.

PIÙ SICURO

- > Installazione interna
- > ultracompatto con 17,5 cm di profondità
- > Pressione minima di attivazione 0,1 bar
- > Pressostato fumi
- > Flussostato acqua
- > Sensore sicurezza fiamma
- > Controllo sovratemperatura
- > Blocco sicurezza bambini 25°C



SCALDACQUA A GAS INSTANTANEO AVENIR PLUS

Chaffoteaux presenta il nuovo Avenir Plus, lo scaldacqua a gas a camera stagna termostatico, che garantisce la sicurezza totale e il massimo comfort per l'utente. Il design innovativo con display touch LCD e le dimensioni super compatte semplificano l'uso, l'installazione e la manutenzione. La modalità Eco lo rende unico, permettendogli di raggiungere alti standard di comfort e risparmio energetico.



CLASSE DI EFFICIENZA ENERGETICA ⁽¹⁾



> COMFORT SANITARIO

- **Termostatico:** Sonde NTC ad alta precisione per misurare la temperatura all'entrata dell'acqua fredda e all'uscita dell'acqua calda. Grazie al flussostato sanitario la temperatura si mantiene stabile anche in presenza di variazioni della portata di acqua.
- Il kit solare con valvola termostatica consente di collegare Avenir Plus con impianti solari. Una soluzione ecologica per risparmiare energia.
- Controllo della temperatura tramite sonda.

> COMFORT NELL'USO E NELL'INSTALLAZIONE



- Potenze diverse per aumentare la portata dell'acqua calda (11 e 16 l/min con Δt 25°C).
- Versatile: Funziona perfettamente con pressioni idrauliche basse (0,1 bar).
- Compatibile con impianti solari per un maggior risparmio del gas.
- Camera stagna di massima sicurezza per spazi non ventilati.
- Disponibile in versioni da 11 e 16 litri, gas naturale e gas butano.
- Pressostato per il controllo dei fumi.
- Flussostato sanitario.

> RISPARMIO ENERGETICO E RISPETTO DELL'AMBIENTE



- Fino al 25% di riduzione del consumo di gas grazie all'accensione elettronica e alla ionizzazione della fiamma.
- Risparmio aggiuntivo nel consumo di gas combinando lo scaldacqua con i nostri impianti solari.

(1) Per i modelli SFT 16 NG EU e SFT 16 LPG EU

AVENIR PLUS

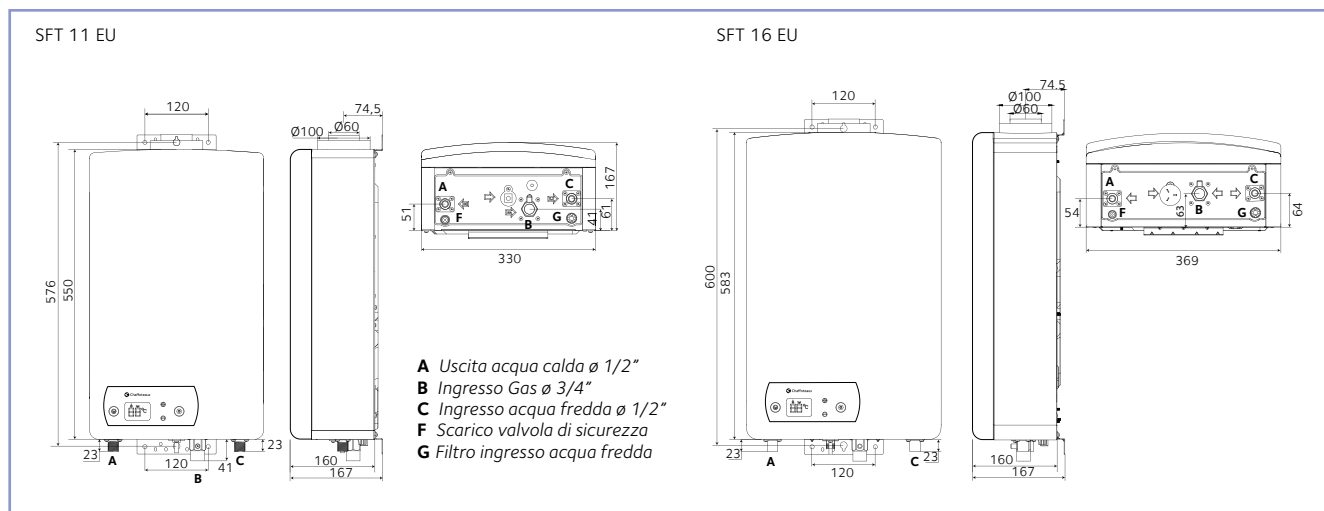
CARATTERISTICHE TECNICHE

DESCRIZIONE		AVENIR PLUS SFT 11 EU	AVENIR PLUS SFT 16 EU
Codice MET		3632170	3632174
Codice GPL		3632169	3632173
Tipologia di evacuazione fumi		SF	
Accensione		Elettronica a ionizzazione di fiamma	
Categoria		II2HM3B/P - II2HB/P - II2Esi3P - I3B/P	
Tipo		C13 - C33	
GAS			
Potenza termica nominale	kW	19,5	28
Potenza termica minima	kW	4,5	5,4
Campo di modulazione		5 - 21,5	6 - 31
Portata termica nominale	kW	21,5	31
Portata termica minima	kW	5	6
Pressione di alimentazione Gas Metano	mbar	20	20
Pressione di alimentazione Gas GPL (Butano/Propano)	mbar	28-30/37	28-30/37
Consumi - Portate/Ora Gas Metano	m³/h	2,5	3,2
Consumi - Portate/Ora Gas GPL (Butano/Propano)	m³/h	1,9	2,4
CARATTERISTICHE IDRAULICHE			
Pressione massima nominale	bar	8,5	8,5
Pressione minima di funzionamento	bar	0,1	0,1
Portata minima di funzionamento	l/min	2	2
Portata con salto termico (Δt) 25 °C	l/min	11	16
GAS COMBUSTI			
Portata massica gas combustibili	kg/h	50	65
Temperatura gas combustibili al terminale di scarico - Con tubo di scarico alla massima lunghezza (4 m)	°C	142	162
CIRCUITO ELETTRICO			
Tensione di alimentazione (Freq. 50 HZ)	V	230	230
Potenza massima assorbita	W	37	49
Tipo di protezione		IPX4D	IPX4D
Classe di efficienza energetica		A	A
Profilo di prelievo		M	XL

CAMERA STAGNA - FLUSSO FORZATO

	Code
AVENIR PLUS SFT 11 NG EU	3632170
AVENIR PLUS SFT 11 LPG EU	3632169
AVENIR PLUS SFT 16 NG EU	3632174
AVENIR PLUS SFT 16 LPG EU	3632173

DIMENSIONI E DIME D'INSTALLAZIONE





FLUENDO AVENIR OUTDOOR: LO SCALDACQUA A GAS PER AMBIENTI ESTERNI



Il Fluendo Avenir Outdoor è lo scaldacqua per esterni in grado di funzionare anche in presenza di condizioni atmosferiche critiche.

- > Massima flessibilità: da 7,2 a 211,5 kW di potenza termica.
- > Controllo remoto: consente all'utente di settare il funzionamento ON/OFF e il livello della temperatura acqua calda sanitario.
- > Accensione elettronica (220 V) con sensore di fiamma a ionizzazione, con conseguente risparmio di gas fino al 25 %

I VANTAGGI

Più sicuro

- > **Installazione esterna.**
- > **Ideale per installazione con problemi di evacuazione fumi.**
- > **Pressione minima di attivazione 0,1 bar.**
- > **Controllo sovratemperature.**
- > **Kit antigelo di serie: fino a -20°C.**
- > **Modulazione termostatica per elettronica per un controllo preciso della temperatura**
- > **Integrazione solare termico tramite valvola termostatica**
- > **Sicurezza garantita grazie alla protezione elettrica IPX5D**



Comando a distanza

Con il comando a distanza è possibile cambiare la temperatura da qualsiasi punto della casa.

Facile utilizzo

L'utente può regolare l'acqua calda sanitaria alla temperatura desiderata tra 35° e 70°C utilizzando un controllo remoto a fili per la visualizzazione e la modifica della temperatura a distanza. Presenza nell'imballo del cavo di 30 metri per il controllo remoto.

Facile installazione

Con il Fluendo Avenir Outdoor i tempi e i relativi costi di installazione si riducono. Tutto ciò grazie alle sue dimensioni compatte, il peso ridotto e l'installazione da esterno. Lo scaldacqua a gas <35 kW ad uso monofamiliare è svincolato dalle limitazioni del D.Lgs 192/05.

Facile manutenzione

La manutenzione dello scaldacqua è facilitata dalla possibilità di visualizzare i codici di errore sul display LCD del controllo remoto.

I componenti sono sostituibili frontalmente.

Filtri dedicati che si puliscono facilmente.



SCALDACQUA A GAS INSTANTANEO

FLUENDO AVENIR OUTDOOR

Lo scaldacqua a gas termostatico più compatto del mercato per uso esterno. Rendimento elevato grazie al bruciatore modulante a sezioni multiple.

Massima sicurezza grazie all'installazione esterna all'abitazione, e più facile e rapida grazie al fatto che non richiede lo scarico fumi.



CLASSE DI EFFICIENZA ENERGETICA ⁽¹⁾



> COMFORT SANITARIO

- **Modulante:** consente un grande risparmio energetico e offre un maggior comfort con una temperatura stabile in presenza di richieste simultanee di acqua calda.
- **Termostatico:** sonde NTC ad alta precisione per misurare la temperatura in entrata dell'acqua fredda e in uscita dell'acqua calda.
- **Il kit solare:** la valvola termostatica consente di collegare lo scaldacqua agli impianti solari. Una soluzione ecologica per risparmiare energia.

> COMFORT NELL'USO E NELL'INSTALLAZIONE



- Profondità minima di soli 13 cm (modelli GAMMA DOMESTICA).
- Compatibile con impianti solari per un maggior risparmio del gas.
- Massima sicurezza grazie all'installazione esterna all'abitazione.
- Installazione facile e rapida grazie al fatto che non richiede l'uscita fumi.
- Kit antigelo di serie e massima protezione elettrica IPX5D.
- Controllo remoto con cavo di serie per visualizzare e modificare la temperatura.

> RISPARMIO ENERGETICO E RISPETTO DELL'AMBIENTE



- Fino al 25% di riduzione del consumo di gas grazie all'accensione elettronica e alla ionizzazione della fiamma.
- Risparmio aggiuntivo nel consumo di gas combinando lo scaldacqua con i nostri impianti solari.

CAMERA APERTA - FLUSSO FORZATO	Codice
FLUENDO AVENIR OUTDOOR 11 NG EU	3632261
FLUENDO AVENIR OUTDOOR 11 LPG EU	3632262
FLUENDO AVENIR OUTDOOR 16 NG EU	3632263
FLUENDO AVENIR OUTDOOR 16 LPG EU	3632264
FLUENDO AVENIR OUTDOOR 20 NG EU	3632265
FLUENDO AVENIR OUTDOOR 24 NG EU	3632266

Lo scaldacqua Fluendo Avenir Outdoor non richiede lo scarico dei fumi grazie all'installazione esterna (verificare norme vigenti).

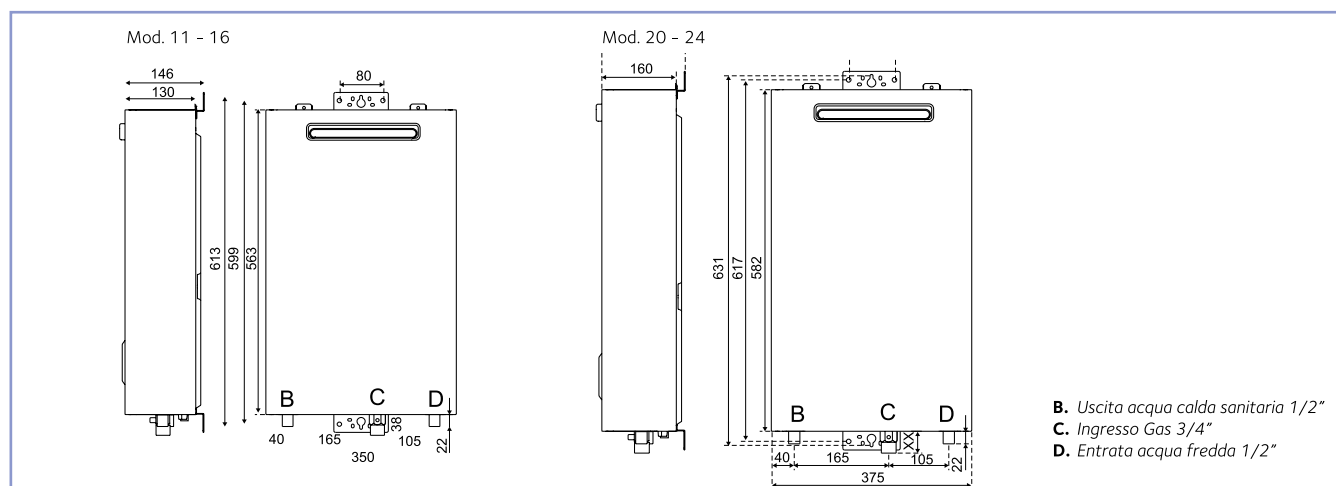
(1) Per i modelli 16 NG EU e 16 LPG EU

FLUENDO AVENIR OUTDOOR

CARATTERISTICHE TECNICHE

DESCRIZIONE	GAMMA DOMESTICA		GAMMA PROFESSIONALE		
	FLUENDO AVENIR OUTDOOR 11 EU	FLUENDO AVENIR OUTDOOR 16 EU	FLUENDO AVENIR OUTDOOR 20 EU	FLUENDO AVENIR OUTDOOR 24 EU	
Codice MET	3632261	3632263	3632265	3632266	
Codice GPL	3632262	3632264	kit optional	kit optional	
Tipologia	Camera aperta flusso forzato per uso esterno				
Accensione	Elettronica a ionizzazione di fiamma				
Categoria	II 2H3P				
Tipo	A ₃				
Peso	kg	11,6	12,8	17,5	17,5
Dimensioni	mm	563 / 350 / 130		582 / 375 / 160	
CARATTERISTICHE DI FUNZIONAMENTO					
Potenza termica nominale	kW	20,0	28,0	36,1	42,3
Potenza termica minima	kW	4,2	5	7,2	7,2
Campo di modulazione		1 : 4,8	1 : 5,6	1 : 5,0	1 : 5,9
Portata termica nominale	kW	22,0	31,0	40,0	47,0
Portata termica minima	kW	5,0	6,0	8,0	8,5
Pressione di alimentazione Gas Metano	mbar	20			
Pressione di alimentazione Gas GPL (Butano/Propano)	mbar	37			
Consumi - Portata max/h Gas Metano	m ³ /h	2,33	3,28	4,22	4,92
Consumi - Portata max/h Gas GPL (Butano/Propano)	m ³ /h	1,71	2,41	3,09	3,62
Temperatura mini/max selezionabile	°C	35 - 70			
CARATTERISTICHE IDRAULICHE					
Pressione massima nominale	bar	8,5			
Pressione minima di funzionamento	bar	0,1			
Portata minima di funzionamento	l/min	2		3,8	
Portata con salto termico (Δt 25 °C)	l/min	11	16	20	24
GAS COMBUSTI					
Portata massica gas combustibili	g/s	16,7	22,1	26,7	30,2
CIRCUITO ELETTRICO					
Tensione di alimentazione (Freq. 50 HZ)	V	230-50			
Potenza massima assorbita	W	37	48	63	63
Temperatura ambiente minima di utilizzo	°C	-20			
Tipo di protezione elettrica	IP	IPX5D			
Cavo collegamento comando remoto		Non polarizzato (12 volt)			
Classe di efficienza energetica		A	A	B	B
Profilo di prelievo		M	XL	XL	XXL

DIMENSIONI E DIME D'INSTALLAZIONE





SCALDACQUA A GAS ISTANTANEO FLUENDO PLUS

Scaldacqua a gas istantaneo atmosferico a tiraggio naturale con portata acqua fino a 16 l/min per il massimo comfort sanitario.



CLASSE DI EFFICIENZA ENERGETICA⁽¹⁾



> COMFORT SANITARIO

- Pannello comandi intuitivo con display LCD e cavo elettrico di alimentazione (modello C) e manopola multifunzionale (modello B).
- Modulazione continua di fiamma grazie alla sonda NTC posta in uscita dello scambiatore (massima stabilità di temperatura).
- Pressione minima di funzionamento 0,1 bar.
- Portata minima di accensione 2 l/min.
- Presenza del flussostato acqua.

> QUALITÀ E AFFIDABILITÀ

- Accensione elettronica mediante cavo elettrico di alimentazione (modello C) e batteria (modello B).
- Scambiatore in rame "camera umida".
- Rilevamento elettronico di presenza fiamma.

> INSTALLAZIONE E MANUTENZIONE FACILE



- Manutenzione frontale.
- Modelli compatti.

CAMERA APERTA TIRAGGIO NATURALE CON CAVO ELETTRICO DI ALIMENTAZIONE E DISPLAY LCD	CODICE
FLUENDO PLUS ONT C 11 NG EU	3632233
FLUENDO PLUS ONT C 11 LPG EU	3632232
FLUENDO PLUS ONT C 16 NG EU	3632237
FLUENDO PLUS ONT C 16 LPG EU	3632236
CAMERA APERTA TIRAGGIO NATURALE CON ACCENSIONE ELETTRONICA A BATTERIA	CODICE
FLUENDO PLUS ONT B 11 NG EU	3632221
FLUENDO PLUS ONT B 11 NG PL EU	3632220
FLUENDO PLUS ONT B 14 NG EU	3632223
FLUENDO PLUS ONT B 14 LPG EU	3632222
FLUENDO PLUS ONT B 16 NG EU	3632225
FLUENDO PLUS ONT B 16 LPG EU	3632224

(1) Per i modelli ONT B 11 NG EU, ONT B 11 NG PL EU, ONT C 11 LPG EU e ONT C 11 NG EU

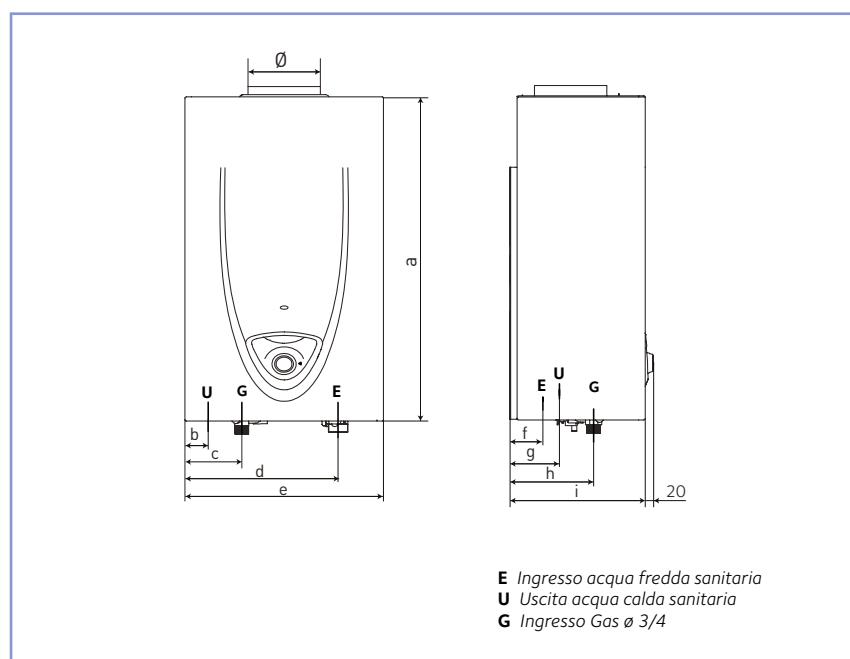
FLUENDO PLUS

CARATTERISTICHE TECNICHE

DESCRIZIONE		FLUENDO PLUS ONT C 11 EU	FLUENDO PLUS ONT C 16 EU	FLUENDO PLUS ONT B 11 EU	FLUENDO PLUS ONT B 14 EU	FLUENDO PLUS ONT B 16 EU
Codice MET		3632233	3632237	3632221	3632223	3632225
Codice GPL		3632232	3632236	3632220	3632222	3632224
Accensione		cavo elettrico		batteria		
Certificato CE		0063CN7240				
Configurazione evaquazione fumi		B11 BS				
Categoria		II 2H3+				
Altezza x Larghezza x Profondità	mm	580x310x210	580x370x230	580x310x210	580x370x230	580x370x230
Peso netto	kg	9,6	12,7	9,6	11,0	12,7
GAS						
Potenza termica nominale	kW	19,0	27,5	19,0	24,0	27,5
Potenza termica minima	kW	8,0	9,0	8,0	9,0	9,0
Portata termica nominale	kW	21,5	31,0	21,5	27,0	31,0
Portata termica minima	kW	9,5	10,5	9,5	10,5	10,5
IDRAULICHE						
Portata acqua a ΔT 25 °C	l/min	11	16	11	14	16
Pressione massima nominale	bar	10				
Pressione minima di funzionamento	bar	0,1				
Portata minima di funzionamento	l/min	2,0	3,0	2,0	3,0	3,0
EVAQUAZIONE FUMI						
Rendimento di combustione (fumi)	%	> 89				
Temperatura min/max selezionabile	°C	35/65	35/65	35/65	35/65	35/65
ELETTRICHE						
Alimentazione	V	230-50		Batterie 2x1,5 V LR20		
Accensione		Elettronica				
Classe di efficienza energetica		A	B	A	B	B
Profilo di prelievo		M	XL	M	L	XL

DIMENSIONI E DIMA DI INSTALLAZIONE

	11	14	16
A	580	580	580
B	37	70	70
C	87	117	117
D	228,5	264	264
E	310	370	370
F	54	48	48
G	58,8	58,8	58,8
H	131,5	131,5	131,5
I	210	230	230
∅	113	132	132





SCALDACQUA A GAS ISTANTANEI

ACCESSORI

ACCESSORI IDUAULICI FLUENDO PLUS C/B	Codice
Kit idraulico prima installazione / sostituzione FLUENDO PLUS C/B	3632078

ACCESSORI IDUAULICI AVENIR PLUS E NEXT OUTDOOR	Codice
Kit idraulico prima installazione per AVENIR PLUS e FLUENDO AVENIR OUTDOOR	3612403
Kit idraulico sostituzione per AVENIR PLUS e FLUENDO AVENIR OUTDOOR	3612404

KIT TRASFORMAZIONE GAS - FLUENDO PLUS	Codice
KIT trasformazione da GPL a METANO per FLUENDO PLUS C/B 11 lt	3632066
KIT trasformazione da METANO a GPL per FLUENDO PLUS C/B 11 lt	3632067
KIT trasformazione ARIA PROPANATA per FLUENDO PLUS C/B 11 lt	3632068
KIT trasformazione da GPL a METANO per FLUENDO PLUS C/B 14lt	3632070
KIT trasformazione da METANO a GPL per FLUENDO PLUS C/B 14 lt	3632072
KIT trasformazione ARIA PROPANATA per FLUENDO PLUS C/B 14 lt	3632115
KIT trasformazione da GPL a METANO per FLUENDO PLUS C/B 16lt	3632071
KIT trasformazione da METANO a GPL per FLUENDO PLUS C/B 16 lt	3632073
KIT trasformazione ARIA PROPANATA per FLUENDO PLUS C/B 16 lt	3632116

KIT TRASFORMAZIONE GAS - FLUENDO PLUS	Codice
Kit Solare	3632077

ACCESSORI SCARICO FUMI SISTEMI CONCENTRICI PER ASPIRAZIONE / SCARICO Ø 60/100 MM - AVENIR PLUS	
SISTEMI CONCENTRICI PER ASPIRAZIONE/SCARICO Ø 60/100 MM	Codice
Curva coassiale 60/100 M/F 90°	3318003
Curva coassiale 60/100 M/F 45° (confezione da 2 pezzi)	3318004
Prolunga coassiale 60/100 M/F L 1000	3318005
Prolunga coassiale 60/100 M/F L 500	3318006
Prolunga coassiale 60/100 M/F L 250	3318007
Tegola inclinata 12°-40°camino nero	3318009
Tegola inclinata 12°-40°camino rosso	3318010
Tegola piana camino nero	3318011
Tegola piana camino rosso	3318012
Kit staffa a muro ø 80-125 (3 Pezzi)	3318015
Ghiera coprimuro ø 100	3318016
Kit completo scarico fumi orizzontale (adattatore + 1mt + terminale)	3318932
Kit completo scarico fumi verticale (adattatore + 1mt + terminale)	3318645

SISTEMI SDOPPIATI PER ASPIRAZIONE/SCARICO Ø 80/80 MM AVENIR PLUS	Codice
Curva ø 80 M/F 90° (2 pezzi)	3318019
Curva ø 80 M/F 45° (2 pezzi)	3318020
Prolunga ø 80 M/F L 1000	3318023
Prolunga ø 80 M/F L 500 (10 pezzi)	3318025
Ghiera coprimuro ø 80	3318032
Sdoppiatore da 60/100 a 80/80	3318958
Terminale di aspirazione orizzontale ø 80	3318028
Terminale scarico verticale ø 80 nero	3318031
Terminale orizzontale scarico fumi 80 mm	3318967

ACCESSORI SCALDACQUA A GAS ISTANTANEI

KIT TRASFORMAZIONE GAS - AVENIR PLUS	Codice
KIT trasformazione gas per 11 lt da Metano a GPL AVENIR PLUS	3632286
KIT trasformazione gas per 11 lt da GPL a Metano AVENIR PLUS	3632285
KIT trasformazione gas per 16 lt da Metano a GPL AVENIR PLUS	3632288
KIT trasformazione gas per 16 lt da GPL a Metano AVENIR PLUS	3632287
KIT trasformazione gas per 11 lt da Metano a Aria Propanata AVENIR PLUS	3632289
KIT trasformazione gas per 16 lt da Metano a Aria Propanata AVENIR PLUS	3632290

KIT TRASFORMAZIONE GAS - FLUENDO AVENIR OUTDOOR	Codice
KIT trasformazione da GPL a METANO per FLUENDO AVENIR OUTDOOR 11 lt	3632004
KIT trasformazione da METANO a GPL per FLUENDO AVENIR OUTDOOR 11 lt	3632005
KIT trasformazione da GPL a METANO per FLUENDO AVENIR OUTDOOR 16 lt	3632006
KIT trasformazione da METANO a GPL per FLUENDO AVENIR OUTDOOR 16 lt	3632007
KIT trasformazione da metano a aria propanata per FLUENDO AVENIR OUTDOOR 11	3632008
KIT trasformazione da metano a aria propanata per FLUENDO AVENIR OUTDOOR 16	3632009
KIT trasformazione da METANO a GPL per FLUENDO AVENIR OUTDOOR 20/24 lt	3632096
KIT trasformazione da METANO a ARIA PROPANAT per FLUENDO AVENIR OUTDOOR	3632097

KIT GESTIONE SOLARE - FLUENDO AVENIR OUTDOOR	Codice
KIT Solare	3024085

SCALDACQUA A GAS V CA

Scaldacqua a gas murale ad accumulo.
Camera aperta tiraggio naturale.



Installazione
MURALE

Capacità
50-80-100 l

Tipologia
CAMERA APERTA

CLASSE DI EFFICIENZA ENERGETICA⁽¹⁾



> CARATTERISTICHE

- Caldaia smaltata.
- Anodo di magnesio
- Sistema di accensione piezoelettrico.
- Predisposto per gas metano trasformabile gpl (kit ugelli incluso).
- Funzionamento senza collegamenti elettrici.
- Funzionamento anche a pressioni idriche minime.
- Valvola con tripla sicurezza.

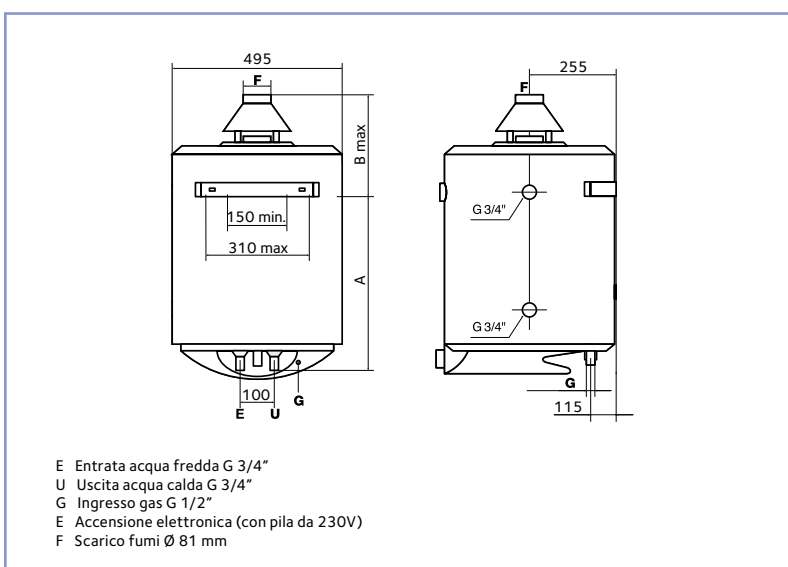
DATI TECNICI

CAMERA APERTA TIRAGGIO NATURALE		50 V CA C&M	80 V CA C&M	100 V CA C&M
Capacità	l	50	77	100
Potenza termica	W	3500	5200	5200
Potenza utile	W	2950	4400	4400
Tempo di riscald. ($\Delta T= 45^{\circ}C$)	h, min	1,01	1,0	1,17
Acqua mista a $40^{\circ}C$ V40	l	78	111	140
Acqua in continuo a $40^{\circ}C^{**}$	l/h	96	144	144
Acqua nella prima ora a $40^{\circ}C^{**}$	l	212	322	375
Consumo metano*	m ³ /h	0,370	0,550	0,550
Consumo gas liquido*	Kg/h	0,275	0,410	0,410
Pressione max d'esercizio	bar	8	8	8
Peso netto	kg	27	31	35
Classe di efficienza energetica		B	B	B
Profilo di prelievo		M	M	M
Codice		007268	007269	007270

* In condizioni standard: 15°C, 1013 mbar. ** Calcolato secondo norma EN 89:2008

	50 V CA	80 V CA	100 V CA
A	315	490	635
B	360	305	315

DIMENSIONI (in mm) E DIME D'INSTALLAZIONE



(1) Per tutti i modelli

N.B. Il valore di capacità riportato in questo catalogo, identifica la categoria di prodotto. La capacità effettiva del prodotto è riportata nella relativa documentazione tecnica

SCALDACQUA A GAS AG V CS

Scaldacqua a gas murale ad accumulo.
Camera stagna flusso bilanciato.



Installazione
MURALE

Capacità
80-100 l

Tipologia
CAMERA STAGNA

CLASSE DI EFFICIENZA ENERGETICA⁽¹⁾



> CARATTERISTICHE

- Caldaia smaltata.
- Anodo di magnesio.
- Sistema di accensione piezoelettrico.
- Predisposto per gas metano trasformabile gpl (kit ugelli incluso).
- Scarico fumi coassiale diam est 100 mm, lung max 900 mm (accessorio).
- Funzionamento senza collegamenti elettrici funzionamento anche a pressioni idriche minime.
- Valvola con tripla sicurezza.

DATI TECNICI

CAMERA STAGNA FLUSSO BILANCIATO		AG 80 V CS CHX	AG 100 V CS CHX
Capacità	l	75	95
Potenza termica	W	3300	3300
Potenza utile	W	2900	2900
Tempo di riscald. ($\Delta T = 45^\circ C$)	h, min	1,24	1,47
Acqua mista a $40^\circ C$ V40	l	102	128
Acqua in continuo a $40^\circ C$ **	l/h	94	94
Acqua nella prima ora a $40^\circ C$ **	l	268	314
Consumo metano*	m ³ /h	0,350	0,350
Consumo gas liquido*	Kg/h	0,260	0,260
Pressione max d'esercizio	bar	8	8
Peso netto	kg	32	38
Classe di efficienza energetica		B	B
Profilo di prelievo		M	M
Codice		3500064	3500065

* In condizioni standard: $15^\circ C$, 1013 mbar. ** Calcolato secondo norma EN 89:2008

	80 V CS	100 V CS
A	945	1125
B	495	640
C	345	395
D	702	847

DIMENSIONI (in mm) E DIME D'INSTALLAZIONE

TABELLA TIPOLOGIE DI SCARICO FUMI

Configurazioni possibili
C11 ($\varnothing 60/100$)
C51 ($\varnothing 60/100$)

Lunghezza massima dei tubi
1 m aspirazione scarico vert. 2 m scarico orizz. 1 m

E Entrata acqua fredda G 3/4"
U Uscita acqua calda G 3/4"
G Ingresso gas G 1/2"
E Accensione elettronica (con pila da 230V)
F Scarico fumi $\varnothing 81$ mm

(1) Per tutti i modelli

N.B. Il valore di capacità riportato in questo catalogo, identifica la categoria di prodotto. La capacità effettiva del prodotto è riportata nella relativa documentazione tecnica

Note: possibilità di installazione con Kit sdoppiatore fumi:
aspirazione aria con tubo orizzontale 500 cm; scarico fumi con tubo verticale max 500 cm + curva da 90° + tubo orizzontale max 100 cm.

SCALDACQUA A GAS AG 120/300

Scaldacqua a gas da pavimento ad accumulo.
Camera aperta tiraggio naturale.



Installazione
PAVIMENTO

Capacità
120-150-
200-300 l

Tipologia
CAMERA APERTA



CLASSE DI EFFICIENZA ENERGETICA⁽¹⁾



> CARATTERISTICHE

- Caldaia smaltata.
- Anodo di magnesio.
- Sistema di accensione piezoelettrico.
- Predisposto per gas metano trasformabile gpl (kit ugelli incluso).
- Valvola con tripla sicurezza.
- Funzionamento anche a pressioni idriche minime.
- Funzionamento senza collegamenti elettrici.

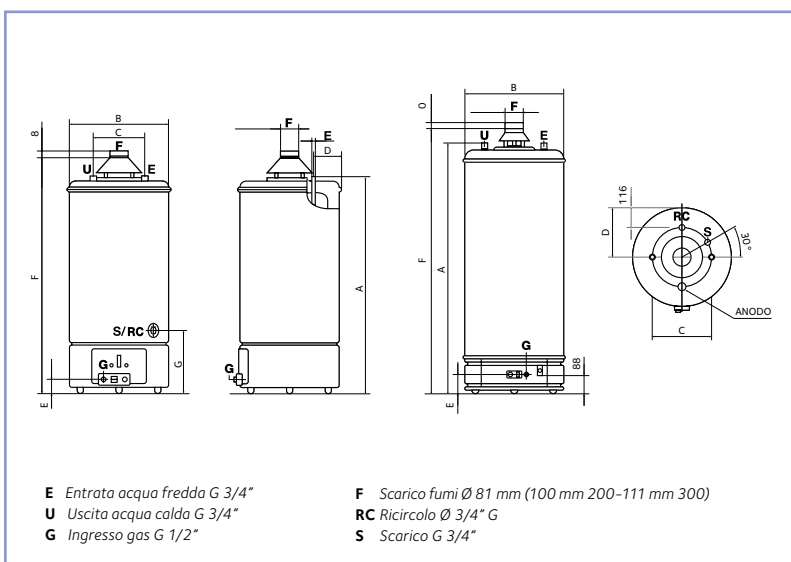
DATI TECNICI

CAMERA APERTA TIRAGGIO NATURALE		AG 120 STAB CHX	AG 150 STAB CHX	AG 200 STAB CHX	300P CA C&M
Capacità	l	115	155	195	290
Potenza termica	W	7500	8400	10100	16700
Potenza utile	W	6400	7200	8600	14200
Tempo di riscald. ($\Delta T = 45^\circ C$)	h, min	1,03	1,13	1,13	1,05
Acqua mista a $40^\circ C$ V40	l	177	215	271	408
Acqua in continuo a $40^\circ C$ **	l/h	209	235	281	464
Acqua nella prima ora a $40^\circ C$ **	l	475	534	733	1135
Consumo metano*	m ³ /h	0,794	0,889	1,069	1,768
Consumo gas liquido*	Kg/h	0,591	0,662	0,795	1,315
Pressione max d'esercizio	bar	8	8	8	8
Peso netto	kg	43	53	61	107
Classe di efficienza energetica		B	B	B	C
Profilo di prelievo		L	L	XL	XXL
Codice		3500066	3500067	3500068	007272

* In condizioni standard: $15^\circ C$, 1013 mbar. ** Calcolato secondo norma EN 89:2008

	120	150	200	300
A	1117	1367	1617	1625
B	495	495	495	632
C	230	230	230	400
D	175	175	175	316
E	55	55	55	116
F	1200	1450	1700	1681
G	310	310	310	-

DIMENSIONI (in mm) E DIME D'INSTALLAZIONE



(1) Per il modello AG 200

N.B. Il valore di capacità riportato in questo catalogo, identifica la categoria di prodotto. La capacità effettiva del prodotto è riportata nella relativa documentazione tecnica

SCALDACQUA A GAS AG 500

Scaldacqua a gas da pavimento ad accumulo.
Camera aperta tiraggio naturale.



Installazione
PAVIMENTO

Capacità
500 l

Tipologia
CAMERA APERTA



CLASSE DI EFFICIENZA ENERGETICA



> CARATTERISTICHE

- Installabili anche in serie o in parallelo.
- Caldaia smaltata.
- Anodo di magnesio.
- Sensore fumi.
- Sistema di accensione piezoelettrico.
- Predisposto per gas metano trasformabile gpl (kit ugelli incluso).
- Funzionamento senza collegamenti elettrici.
- Funzionamento anche a pressioni idriche minime.
- Valvola con tripla sicurezza.

DATI TECNICI

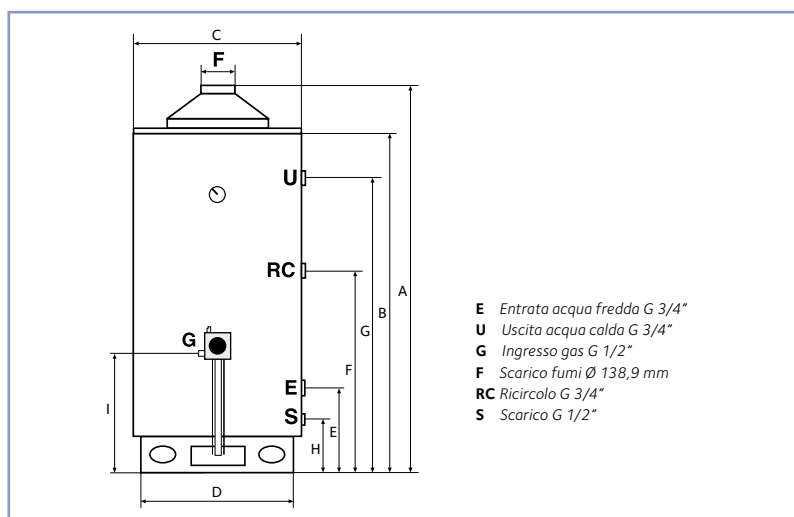
CAMERA APERTA TIRAGGIO NATURALE		AG 500 STAB CHX
Capacità	l	450
Potenza termica	W	22000
Potenza utile	W	18700
Tempo di riscald. ($\Delta T = 45^\circ\text{C}$)	h, min	1,20
Acqua mista a 40°C V40	l	926
Acqua in continuo a 40°C^{**}	l/h	611
Acqua nella prima ora a 40°C^{**}	l	1653
Consumo metano*	m ³ /h	2,326
Consumo gas liquido*	Kg/h	1,708
Pressione max d'esercizio	bar	7
Peso netto	kg	200
Classe di efficienza energetica		C
Profilo di prelievo		XXL
Codice		3504001

* In condizioni standard: 15°C , 1013 mbar. ** Calcolato secondo norma EN 89:2008

	500
A	2240
B	1975
C	705
D	705
E	556
F	1156
G	1649
H	377
I	750

N.B. Il valore di capacità riportato in questo catalogo, identifica la categoria di prodotto. La capacità effettiva del prodotto è riportata nella relativa documentazione tecnica

DIMENSIONI (in mm) E DIME D'INSTALLAZIONE





SCALDACQUA A GAS ACCUMULO

ACCESSORI

ACCESSORI SPECIALI PER SCALDACQUA A GAS ACCUMULO

ACCESSORI AG V CS	Codice
Kit fumi coassiale Ø 60/100	704760
Kit sdoppiatore aspirazione Ø 80 scarico Ø 60/100 (da utilizzare solamente in presenza di una canna fumaria)	705507
Kit curva coassiale 90° Ø 60/100 con prese d'ispezione	705803
Tronchetto coassiale Ø 60/100 con analisi fumi e flangia	705813
Kit curva coassiale 90° Ø 60/100 (necessaria installazione 705813)	3318003
Kit curve coassiali 45° Ø 60/100 (2 pz)	3318004
Kit prolunga scarico M/F Ø 60/100 L=1000	3318005
Kit prolunga coassiale Ø 60/100 L=500	3318006
ACCESSORI UNIVERSALI PER SCALDACQUA A GAS ACCUMULO	Codice
Cappellotto per tetto inclinato piombo nero	3318009
Cappellotto per tetto inclinato piombo rosso	3318010
Cappellotto per tetto piano nero	3318011
Cappellotto per tetto piano rosso	3318012
Kit terminale di scarico tetto nero Ø 60/100	3318013
Kit terminale di scarico tetto rosso Ø 60/100	3318014
Convogliatore ingresso Ø 80/80 uscita Ø 60/100	3318033
Curva M/F 90° Ø 80	3318019
Kit curve M/F 45° Ø 80 (2 pz)	3318020
Kit prolunga aspirazione M/F Ø 80 L=1000	3318023
Kit prolunga Ø 80 L=500 (10 pz)	3318025
Terminale aspirazione Ø 80	3318028
Terminale antivento inox per scambio fumi Ø 80	3318027
Tronchetto raccoglicondensa Ø 80	3318026
Kit ghiera Ø 80 (2 pz)	3318032
GRUPPO DI SICUREZZA (IN RIFERIMENTO ALLA NORMA UNI EN 1487:2002) PER SCALDACQUA A GAS ACCUMULO	Codice
Gruppo di sicurezza idraulico 1"	885516
Gruppo di sicurezza idraulico 1/2"	877084
Gruppo di sicurezza idraulico 3/4"	877085
Sifone 1"	877086





PICCOLE CAPACITA'



MODELLO	CHX 10 EU	CHX 10 U EU	CHX 15 EU	CHX 30 EU	CHX 10/2 EU	CHX 10/2 U EU	CHX 15/2 EU	CHX 30/2 EU
CODICE	3100373	3100376	3100379	3100386	3100372	3100377	3100382	3100385
ANNI DI GARANZIA	5	5	5	5	2	2	2	2
ACQUA CALDA SANITARIA								
ABITAZIONE UNIFAMILIARE					✓			
APPARTAMENTO INDIVIDUALE					✓			
SPIA					SI			
TERMOMETRO ESTERNO					-			
REGOLAZ. ESTERNA TEMP.					✓			
RESISTENZA ANODO					In rame			
					Magnesio			
SMALTATURA AL TITANIO		✓					-	
SPECIALE DEFLETTORE		✓					-	
DOTAZIONE								
RUBINETTI					1 o 1			
DOCCIA								
VASCA								
DIAMETRO (cm)								
LARGHEZZA (cm)	36	36	36	44,7	36	36	36	44,7
PROFONDITÀ (cm)	29,8	29,8	34,6	41	29,8	29,8	34,6	41
INSTALLAZIONE	Sopra lavello	Sotto lavello	Sopra lavello	Sopra lavello	Sopra lavello	Sotto lavello	Sopra lavello	Sopra lavello
ALIMENTAZIONE ELETTRICA (V)	230 V mono							
CAPACITÀ (l)	10	10	15	30	10	10	15	30
POTENZA (kW)	1,2	1,2	1,2	1,5	1,2	1,2	1,2	1,5
CLASSE DI EFFICIENZA								
PROFILO DI PRELIEVO	XXS	XXS	XXS	S	XXS	XXS	XXS	S

p. 342

Guida alla scelta



SCALDACQUA ELETTRICI

MEDIE CAPACITA'



CHX R EVO 50 EU	CHX R EVO 80 EU	CHX R EVO 100 EU	CHX 50 H EU	NTS 80 TD EU	NTS 80 TS EU	CHX EVO 50/2 EU	CHX EVO 80/2 EU	CHX 80 H/2 EU
3201149	3201150	3201151	3200895	3200880	3200891	3201152	3201153	3200960
5	5	5	5	5	5	2	2	2
				✓				
				✓				
				SI				
				SI				
		✓					-	
				In rame corazzata				
				Magnesio				
		✓					-	
				-				
1	2	2	1	2	2	1	2	2
1	1	2	1	1	1	1	1	1
-	-	1	-	-	-	-	-	-
				45				
				45				
				-				
Verticale a muro	Verticale a muro	Verticale a muro	Orizzontale a muro	Verticale a muro	Verticale a muro	Verticale a muro	Verticale a muro	Orizzontale a muro
				230 V mono				
50	80	100	50	79	79	50	80	80
1,2	1,2	1,5	1,2	1,2	1,2	1,2	1,2	1,2
M	M	L	M	M	M	M	M	M

SCALDACQUA ELETTRICI PICCOLE CAPACITÀ

Gamma a muro di forma quadrata sopra e sotto livello con regolazione esterna per un maggior comfort sanitario.

Lo scaldacqua è dotato di flangia 4 bulloni, resistenza in rame, speciale deflettore e smaltatura in titanio per una maggior protezione contro la corrosione.

Pronto per la normativa ErP.



CLASSE DI EFFICIENZA ENERGETICA⁽¹⁾



> COMFORT SANITARIO

- Regolazione esterna della temperatura.

> COMFORT NELL'USO E NELL'INSTALLAZIONE



- Caldaia in acciaio testata 16 bar con trattamento di smaltatura in titanio (modello 5 anni di garanzia).
- Speciale deflettore (modello 5 anni di garanzia).
- Anodo di magnesio per proteggere la caldaia dalla corrosione.
- Lampada spia di funzionamento.
- Isolamento in poliuretano senza CFC.
- Flangia a 4 bulloni.
- Resistenza in rame.

MODELLI DISPONIBILI

Modello	SOPRALAVELLO			SOTTOLAVELLO
	CHX 10 EU	CHX 15 EU	CHX 30 EU	CHX 10 U EU
Codice	3100373	3100379	3100386	3100376
Classe di efficienza energetica	A	A	C	B
Profilo di prelievo	XXS	XXS	S	XXS

Modello	SOPRALAVELLO			SOTTOLAVELLO
	CHX 10/2 EU	CHX 15/2 EU	CHX 30/2 EU	CHX 10/2 U EU
Codice	3100372	3100382	3100385	3100377
Classe di efficienza energetica	A	A	C	B
Profilo di prelievo	XXS	XXS	S	XXS

(1) Per i modelli 10 EU, 15 EU, 10/2 EU e 15/2 EU

Larghezza
36 - 44,6 cm

Potenza
1,2 - 1,5 kW

Capacità ACS
10 - 15 - 30 l

Resistenza
CORAZZATA

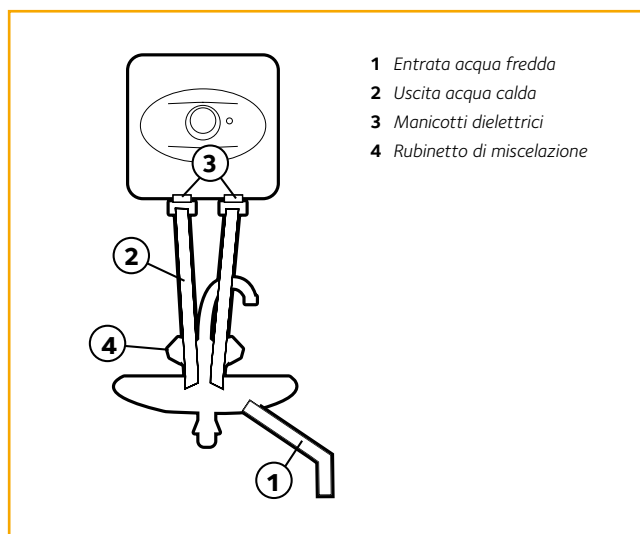
PICCOLE CAPACITÀ

CARATTERISTICHE TECNICHE

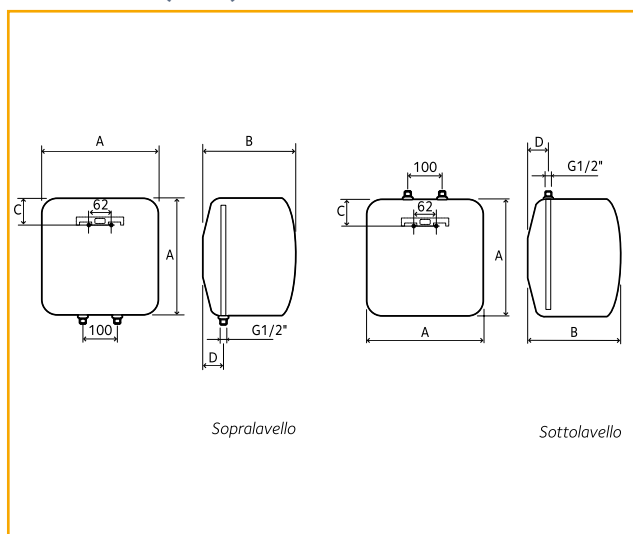
		CHX 10 EU	CHX 10 U EU	CHX 15 EU	CHX 30 EU
		CHX 10/2 EU	CHX 10/2 U EU	CHX 15/2 EU	CHX 30/2 EU
Capacità	l	10	10	15	30
Potenza	W	1200	1200	1200	1500
Voltaggio	V	230	230	230	230
Tempo di riscaldamento ($\Delta t = 45^\circ\text{C}$)	min	30	30	45	70
Temperatura massima d'esercizio	$^\circ\text{C}$	78	78	78	78
Dispersione termica a 65°C	kW/24h	0,43	0,55	0,53	0,61
Pressione massima d'esercizio	bar	8	8	8	8
Peso netto	kg	6,6	6,6	7,4	12,8
Classe di efficienza energetica		A	B	A	C
Profilo di prelievo		XXS	XXS	XXS	S

N.B. U = Versione per installazione sottolavello /2 = Long Life 2.

SCHEMA DI CONNESSIONE PER SCALDACQUA ELETTRICI DI PICCOLA CAPACITÀ



DIMENSIONI (in mm) E DIMA DI INSTALLAZIONE



	CHX 10 EU	CHX 10 U EU	CHX 15 EU	CHX 30 EU
	CHX 10/2 EU	CHX 10/2 U EU	CHX 15/2 EU	CHX 30/2 EU
A	360	360	360	447
B	298	298	346	410
C	144	144	144	165
D	92	92	78	114

N.B. Il valore di capacità riportato in questo catalogo, identifica la categoria di prodotto. La capacità effettiva del prodotto è riportata nella relativa documentazione tecnica



SCALDACQUA ELETTRICI

MEDIE CAPACITÀ

Linea a muro verticale cilindrica con regolazione esterna* per un maggior comfort sanitario.

Lo scaldacqua è dotato di una resistenza corazzata, di un anodo di magnesio e di una caldaia smaltata per una maggior protezione contro la corrosione.



CLASSE DI EFFICIENZA ENERGETICA⁽¹⁾



> COMFORT SANITARIO

- Regolazione esterna della temperatura nei modelli da 50-80-100 litri.
- Termometro esterno nei modelli da 50-80-100 litri.

> COMFORT NELL'USO E NELL'INSTALLAZIONE



- Caldaia in acciaio testata a 16 bar con trattamento di smaltatura a polvere.
- Anodo di magnesio per proteggere la caldaia dalla corrosione.
- Disponibile anche nella versione termoelettrica destra/sinistra e orizzontale.
- Lampada spia di funzionamento.
- Isolamento in poliuretano senza CFC.

MODELLI DISPONIBILI

Modello	VERTICALI CON REGOLAZIONE			VERTICALI TERMoeLETTRICI SENZA REGOLAZIONE		ORIZZONTALI SENZA REGOLAZIONE
	CHX R EVO 50 EU	CHX R EVO 80 EU	CHX R EVO 100 EU	NTS 80 TD EU	NTS 80 TS EU	CHX 50 H EU
Codice	3201149	3201150	3201151	3200880	3200891	3200895
Classe di efficienza energetica	C	C	C	D	D	D
Profilo di prelievo	M	M	L	M	M	M

Modello	VERTICALI SENZA REGOLAZIONE		ORIZZONTALI SENZA REGOLAZIONE
	CHX EVO 50/2 EU	CHX EVO 80/2 EU	CHX 80 H/2 EU
Codice	3201152	3201153	3200960
Classe di efficienza energetica	C	C	D
Profilo di prelievo	M	M	M

(1) Per i modelli CHX R EVO 50 EU, CHX R EVO 80 EU, CHX R EVO 100 EU, CHX EVO 50/2 EU e CHX EVO 80/2 EU

Larghezza
45-56 cm

Potenza
1,2 - 1,5 kW

Capacità ACS
50-80-100 l

Resistenza
CORAZZATA

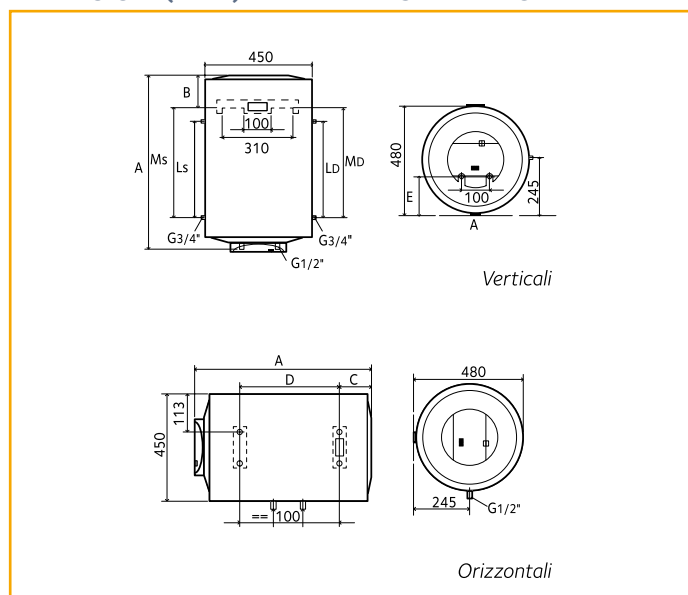
MEDIE CAPACITÀ

CARATTERISTICHE TECNICHE

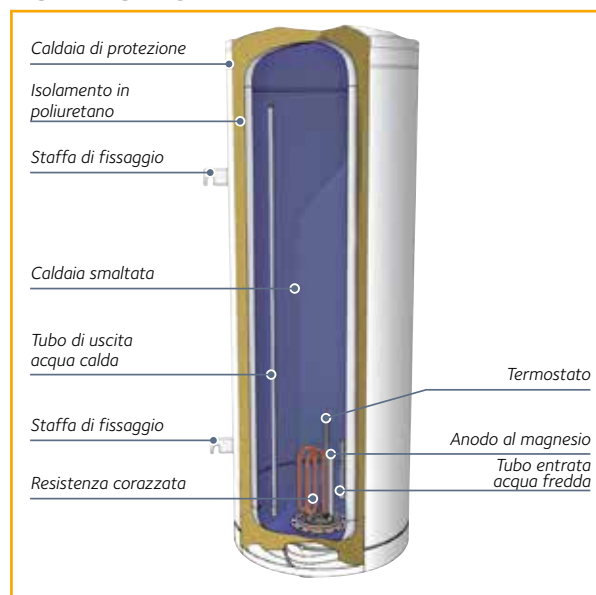
		CHX R EVO 50 EU	CHX 50 H EU	CHX R EVO 80 EU	CHX 80 H/2 EU	NTS 80 TD EU	CHX R EVO 100 EU
		CHX EVO 50/2 EU		CHX EVO 80/2 EU		NTS 80 TS EU	
Capacità	l	50	50	80	80	79	100
Potenza	W	1200	1200	1200	1200	1200	1500
Voltaggio	V	230	230	230	230	230	230
Tempo di riscaldamento ($\Delta t= 45^{\circ}\text{C}$)	h,min	2,20	2,20	3,45	3,45	3,45	3,45
Temperatura massima d'esercizio	$^{\circ}\text{C}$	75	75	75	75	75	75
Dispersione termica a 65°C	kW/24h	0,96	1,02	1,22	1,48	1,22	1,48
Pressione massima d'esercizio	bar	8	8	8	8	8	8
Peso netto	kg	17	17	23	23	24	25
Classe di efficienza energetica		C	D	C	D	D	C
Profilo di prelievo		M	M	M	M	M	L

N.B. H= versione per installazioni orizzontali. TD= versione termoelettrica destra. TS= versione termoelettrica sinistra.
/2 = Long Life 2.

DIMENSIONI (in mm) E DIMA DI INSTALLAZIONE



VISTA IN SEZIONE



	CHX R EVO 50 EU	CHX 50 H EU	CHX R EVO 80 EU	CHX 80 H/2 EU	NTS 80 TD EU	NTS 80 TS EU	CHX R EVO 100 EU
	CHX EVO 50/2 EU		CHX EVO 80/2 EU				
A	573	550	778	750	750	750	918
B	193	-	193	-	155	155	181
C	-	155	-	168	-	-	-
D	-	160	-	335	-	-	-
E	165	-	165	-	165	165	165
LD	-	-	-	-	350	-	-
MD	-	-	-	-	372	-	-
LS	-	-	-	-	-	350	-
MS	-	-	-	-	-	372	-

N.B. Il valore di capacità riportato in questo catalogo, identifica la categoria di prodotto. La capacità effettiva del prodotto è riportata nella relativa documentazione tecnica



Le informazioni tecniche e funzionali, le specifiche progettuali e i disegni contenuti nel presente documento e nelle schede allegate: 1) sono proprietà esclusiva di Ariston Thermo S.p.A. e non possono essere riprodotti, divulgati o comunque utilizzati senza la sua preventiva autorizzazione scritta; 2) sono da considerarsi puramente indicativi e non esaustivi e pertanto non possono avere alcun valore contrattuale; 3) sono destinati esclusivamente a professionisti che operano nel settore della progettazione e/o realizzazione di impianti termoidraulici, i quali devono considerarsi i soli responsabili dell'attività dagli stessi posta in essere e dei relativi risultati (progetti realizzati e/o lavori eseguiti). Detti professionisti non potranno comunque eccepire la carenza e/o l'inesattezza di tali informazioni tecniche e funzionali, specifiche progettuali e disegni e mallevano espressamente Ariston Thermo S.p.A. da qualsiasi responsabilità connessa ad eventuali danni che abbiano a verificarsi per il loro utilizzo.



Ariston Thermo SpA
Viale Aristide Merloni 45
60044 Fabriano (AN) Italy
fax 0039 0732 602416

www.chaffoteaux.it



servizio clienti
0732 633 529

I costi della chiamata da rete fissa e mobile dipendono dalle condizioni contrattuali con il proprio gestore senza oneri aggiuntivi.